

压缩空气净化过滤器系列

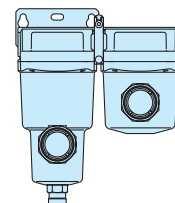
新

水分离·固态物/油分离·除臭

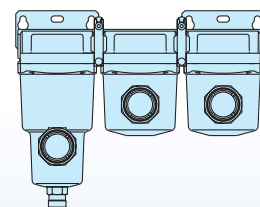
可模块化连接、省空间、减少配管工时! (AMG□C, AFF□C, AM□C, AMD□C)
(AMH□C, AME□C, AMF□C)

与F.R.L.空气组合元件AC系列采用同一隔板。
与减压阀AR系列等产品可进行模块化连接。

模块式连接例



AMH + AME



AMH + AME + AMF

※仅C型可模块式连接。



注)带托架的隔板不可安装。
请使用附属的托架。

可选项追加 (AMG□C, AFF□C, AM□C, AMD□C)
(AMH□C, AME□C, AMF□C)

追加: 5种

1.6MPa规格

氟橡胶规格

带压差开关(AC125V, DC30V)

带压差开关(DC30V)

脱脂洗净、白色凡士林规格

压差开关



小型·轻量化(AME□C, AMF□C)

高度最大减少40%、质量最大减轻40%

新

之前



水分离

水滴分离器/AMG

固态物/油分离

主管路过滤器/AFF

油雾分离器/AM

微雾分离器/AMD

带前置过滤器的微雾分离器/AMH

超微油雾分离器/AME

除臭

除臭过滤器/AMF

AM□/AFF系列



CAT.CS30-11A

油雾分离器 AM 系列

能分离并除去油雾和0.3μm以上的锈末、碳粒等固态粒子。

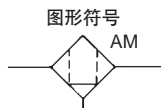
AM150C~550C可模块化连接。
(详细参见P.61。)



AM150C-550C



AM650, 850



Order Made 订制规格
(详细参见P.67。)

型号

型号	AM150C	AM250C	AM350C	AM450C	AM550C	AM650	AM850
额定流量 /l/min(ANR)注)	300	750	1500	2200	3700	6000	12000
接管口径	1/8·1/4	1/4·3/8	3/8·1/2	1/2·3/4	3/4·1	1·1 1/2	1 1/2·2
质量(kg)	0.38	0.55	0.9	1.4	2.1	4.2	10.5



注)压力0.7MPa时的最大流量。
最大流量与使用压力有关。
参见P.21的流量特性及P.22的最大流量线图。



注)AM850以上的大流量型参见P.67订制规格。

规格

使用流体	压缩空气
最高使用压力	1.0MPa
最低使用压力*	0.05MPa
耐压试验压力	1.5MPa
环境温度及使用流体温度	5~60℃
过滤精度	0.3μm(捕捉效率99.9%)
出口侧油雾浓度	Max.1mg/m ³ (ANR)(≒0.8ppm)*
滤芯寿命	2年或压力降为0.1MPa时

※带自动排水起为0.1MPa(N.O.型), 0.15MPa(N.C.型)

*空压机输出油雾浓度为30mg/m³(ANR)时

附属品

适合型号	AM150C	AM250C	AM350C	AM450C	AM550C	AM650	AM850
托架组件 (带安装螺钉2个)	AM-BM101	AM-BM102	AM-BM103	AM-BM104	AM-BM105	BM56	BM57

⚠ 注意

使用前必读。
安全上的注意由后附1、2、压缩空气净化元件/共同注意事项(M-C03-3)、产品单独注意事项由后附3~7确认。

型号表示方法



AM150C~AM550C

AM **550C** - [] **10** [] [] - [] - []

主体大小

记号	适合空压机功率(大致)
150C	2.2kW
250C	3.7kW
350C	7.5kW
450C	11kW
550C	22kW

螺纹种类

记号	种类
无记号	Rc
F	G*1
N	NPT

※1 依据ISO1179-1

接管口径

记号	尺寸	适合主体大小				
		150C	250C	350C	450C	550C
01	1/8	●				
02	1/4	●				
03	3/8		●	●		
04	1/2			●	●	
06	3/4				●	●
10	1					●

附属品

记号	名称
无记号	-
B	托架※2

※2 托架同包出厂(未组装)。

订制规格

(型号表示方法、适合型号与本页有异请参见详细记载页。)

记号	内容	详细页
无记号	-	-
X6	带压差表(GD40-2-01)	P.68
X15	带IN·OUT法兰	P.69
X17	压差表(GD40-2-01), IN·OUT带法兰	P.69
X26	N.C., N.O.自动排水的排水配管型	P.70

可选项※3

记号	内容
无记号	-
F	橡胶材质:氟橡胶
H	中压空气用(1.6MPa规格)
J	冷凝水导管1/4内螺纹※4
R	IN·OUT逆方向
S	带压差开关(AC125V,DC30V)※5注
U	带压差开关(DC30V)※5注
T	带阻塞检测器
V	脱脂洗净※6、白色凡士林

※4 排水配管以及球阀等的截止阀需配管。

※5 压差开关同捆出厂(未组装)。

※6 脱脂洗净仅主体、壳体。

注)在要求EU指令适用产品的场合,可选项"U"请另行配备。

自动排水器规格及可选项组合表

○:可组合 ■:不可组合

○、△:记号中仅1个可选(2个以上不可选择。例:C-FV, D-FHV, J-ST等不可)

记号	F	H	R	S	U	T	V
自动排水器规格 无记号	○	○	○	○	○	○	○
C	△	■	○	○	○	○	△
D	△	△	○	○	○	○	△
J	○	○	○	○	○	○	○

自动排水器规格※3

记号	内容
无记号	排水活门(无自动排水器)
C	N.C.自动排水器
D	N.O.自动排水器

※3 自动排水器规格和可选项的组合参见左表。

可选项说明

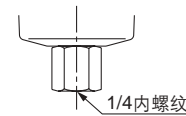
记号F:橡胶材质/氟橡胶

O形圈、垫片等材质使用的是氟橡胶。

记号H:中压空气用(1.6MPa规格)

最高使用压力可对应1.6MPa。

记号J:冷凝水导管1/4内螺纹

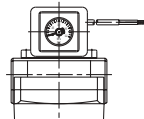


冷凝水排出部可配管连接。

记号R:IN·OUT逆方向

分离器的空气供给可从右→左使用。(标准规格是空气供给:左→右。)

记号S:带压差开关(带指示器)



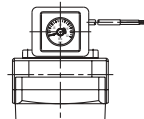
目视确认分离器的孔眼堵塞状态或用电信号确认。(滤芯的寿命确认。)

※记号U求额定触点电压不同。

最大触点容量:AC10VA,DC10W
额定触点电压(最大使用电流):

AC125V(0.08A)
DC30V(0.33A)

记号U:带压差开关(带指示器)



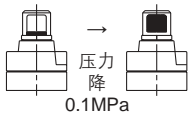
目视确认分离器的孔眼堵塞状态或用电信号确认。(滤芯的寿命确认。)

※记号S求额定触点电压不同。

最大触点容量:DC10W
额定触点电压(最大使用电流):

DC30V(0.33A)

记号T:带阻塞检测器

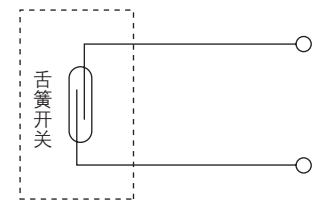
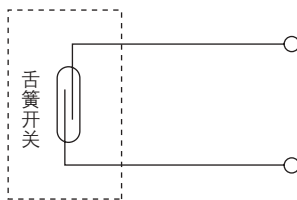


0.1MPa

目视确认分离器的孔眼阻塞状态。(滤芯的寿命确认。)

记号V:脱脂洗净、白色凡士林规格

主体、壳体脱脂洗净,O形圈、垫片等的润滑用润滑脂变更为白色凡士林。





型号表示方法

AM650, 850

AM **650** - [] **10** [] [] - [] - []

主体大小

记号	适合空压机功率(大致)
650	37kW
850	75kW

螺纹种类

记号	种类
无记号	Rc
F	G
N	NPT

接管口径

记号	尺寸	适合主体大小	
		650	850
10	1	●	—
14	1 1/2	●	●
20	2	—	●

附属品

记号	名称
无记号	—
B	托架 ^{※1}

※1 托架同包出厂(未组装)。

订制规格

(型号表示方法、适合型号与本页有异请参见详细记载页。)

记号	内容	详细页
无记号	—	—
X6	带压差表(GD40-2-01)	P.68
X37	带压差开关(带指示器)(AC125V,DC30V)	P.68
X15	带IN·OUT法兰	P.69
X17	压差表(GD40-2-01), IN·OUT带法兰	P.69
X26	N.C., N.O.自动排水的排水配管型	P.70
X12	白色凡士林规格	P.70

可选项^{※2}

记号	内容
无记号	—
J	冷凝水导管1/4内螺纹 ^{※4}
R	IN·OUT逆方向
T	带阻塞检测器

※4 排水配管以及球阀等的截止阀需配管。

自动排水器规格^{※2}

记号	内容
无记号	排水活门(无自动排水器) ^{※3}
D	N.O.自动排水器

※2 自动排水器规格和可选项的组合参见下表。

※3 主体尺寸850带球阀(Rc3/8内螺纹)。NPT3/8内螺纹必要的场合,请另行将配管连接器IDF-AP609(参见P.62)安装在球阀上。



注)器身组件的型号表示方法参见P.63。

自动排水器规格及可选项的组合表

○:可组合 □:不可组合

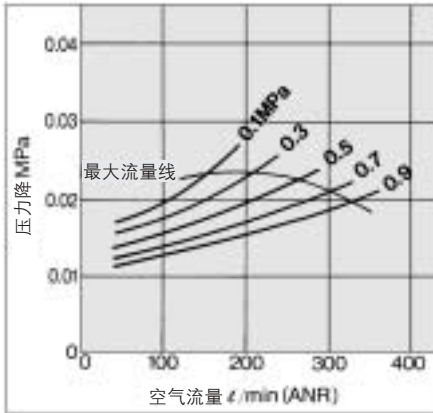
自动排水器规格·可选项			自动排水器规格	可选项			适合型号	
			D	J	R	T	AM650	AM850
自动排水器规格	N.O.自动排水器	D	□	□	○	○	○	○
可选项	冷凝水导管 1/4	J	□	□	○	○	○	□
	IN·OUT逆方向	R	○	○	□	○	○	○
	带阻塞检测器	T	○	○	○	□	○	○

AM 系列

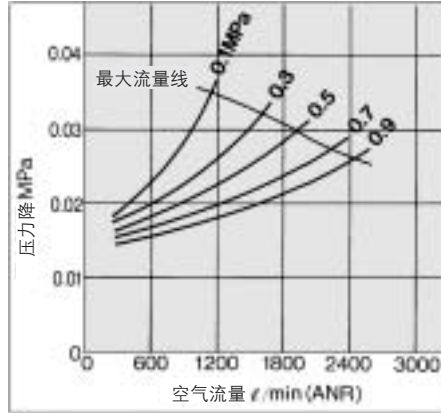
流量特性(滤芯油饱和状态)

注) 流过压缩空气一旦超过最大流量线, 就不能满足规格要求。
另外, 滤芯会损伤。

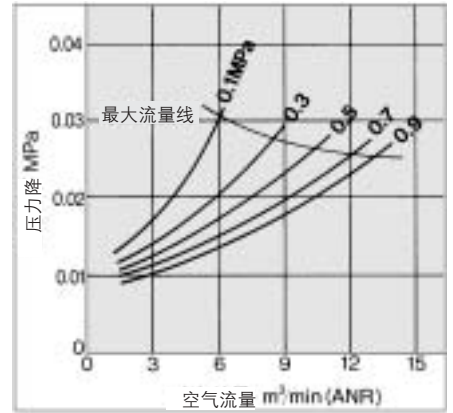
AM150C



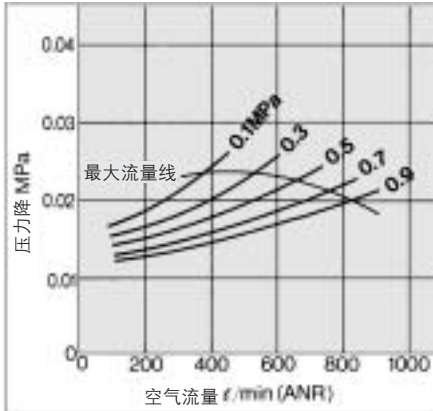
AM450C



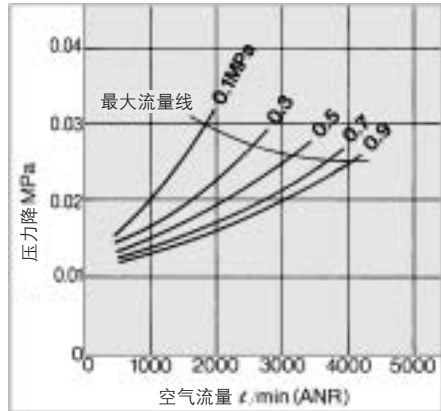
AM850



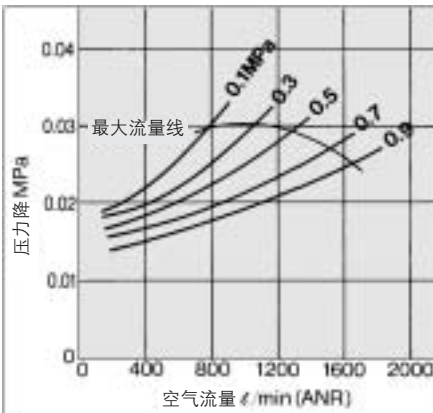
AM250C



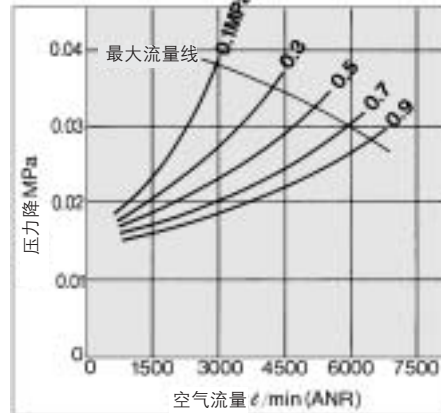
AM550C



AM350C

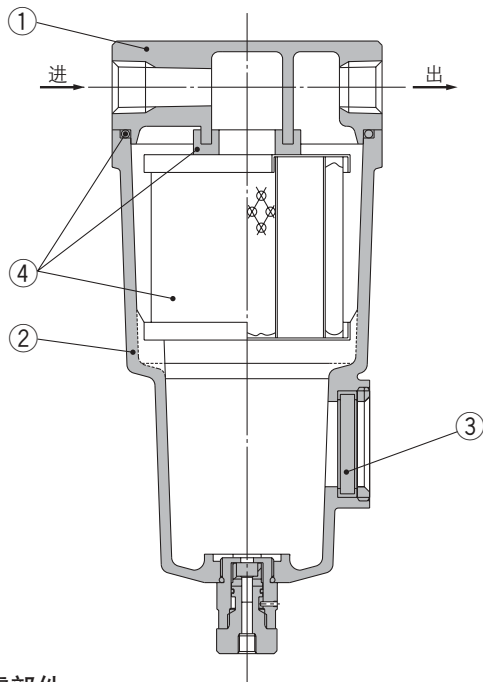


AM650

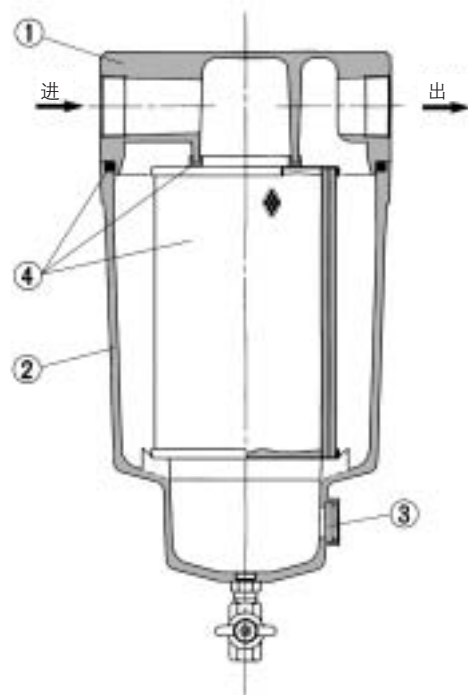


构造图

AM150C~AM550C, AM650



AM850



构成零部件

序号	名称	材质	备注
1	主体	压铸铝	铬酸盐处理
2	器身	压铸铝※	内表面涂环氧树脂
3	观察窗	强化玻璃	-

※AM850为铝铸件。

可换件

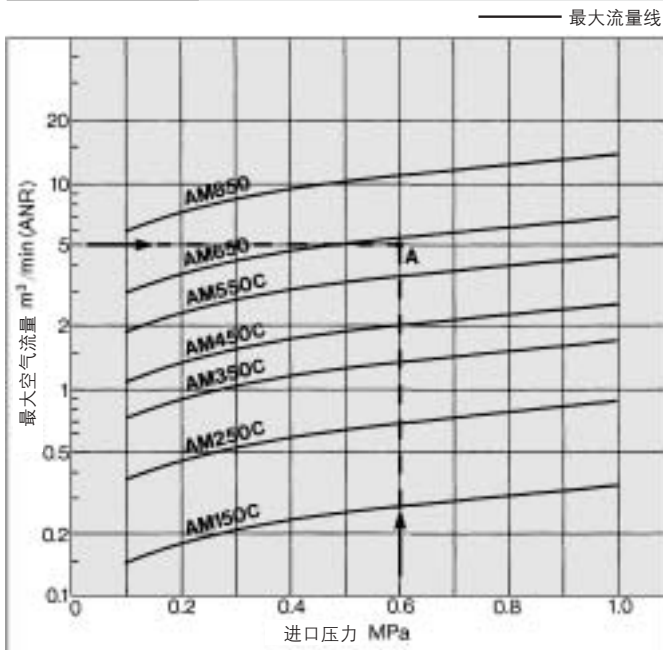
序号	名称	材质	适合型号	型号						
				AM150C	AM250C	AM350C	AM450C	AM550C	AM650	AM850
4	滤芯组件	玻璃纤维 其他	可选项F以外 可选项Fの場合	AM-EL150 AM-EL150-F	AM-EL250 AM-EL250-F	AM-EL350 AM-EL350-F	AM-EL450 AM-EL450-F	AM-EL550 AM-EL550-F	AM-EL650	AM-EL850

※滤芯组件带1个垫片,1个O形圈。

※自动排水器的更换参见后附6。

※订制规格(X6, X12, X15, X17, X20, X26, X37)的滤芯组件与标准品(上记表)相同。

最大流量线图



注)器身组件的型号表示方法参见P63。



注)本构造图是示意图,实际观察窗的安装位置可能与图示位置不一致。
详细外形尺寸参见P.23~25。

型号的选定方法

根据进口压力及最大空气流量按下列步骤选定型号。

(例)进口压力 :0.6MPa

最大空气流量 :5m³/min(ANR)

①利用「最大流量线图」,求进口压力和最大空气流量的交点A。

②按最大流量线在交点A之上来选定型号。

本例应选AM650。

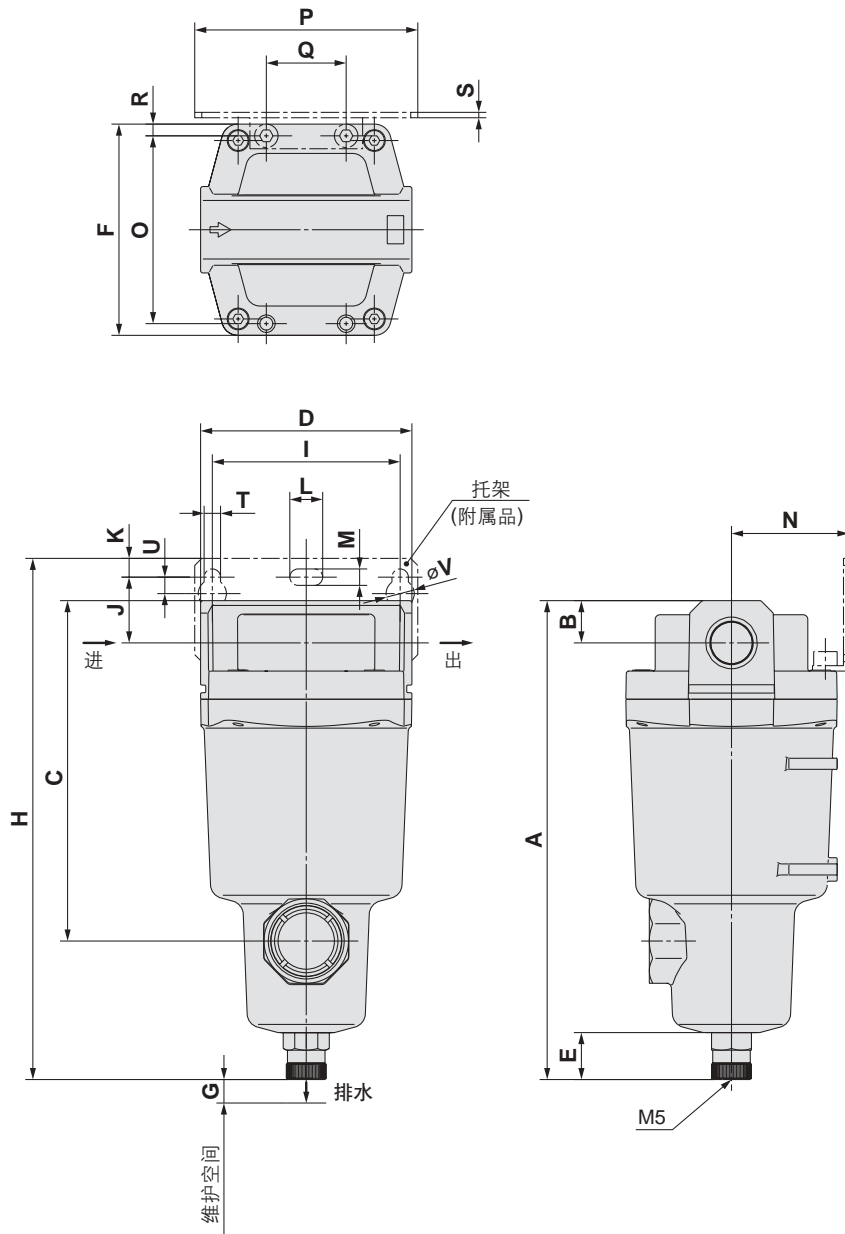


注)若最大流量线在交点之下来选定型号,则规格不能满足要求,会成为不匹配的原因。

AM 系列

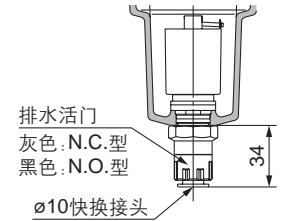
外形尺寸图

AM150C~AM550C

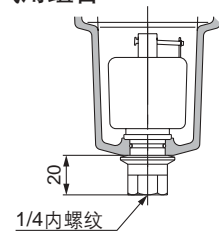


自动排水器规格

- C:带自动排水器(N.C.型)
- D:带自动排水器(N.O.型)

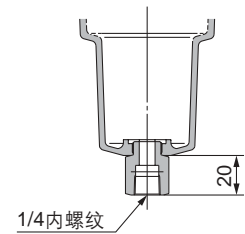


- D:带自动排水器(N.O.型)
- H:中压空气用组合

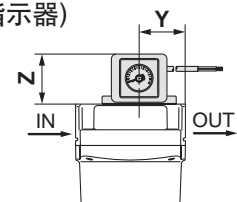


可选项

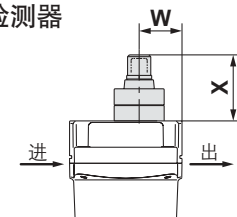
- J:带排水导管1/4内螺纹



- S, U:带压差开关 (带指示器)



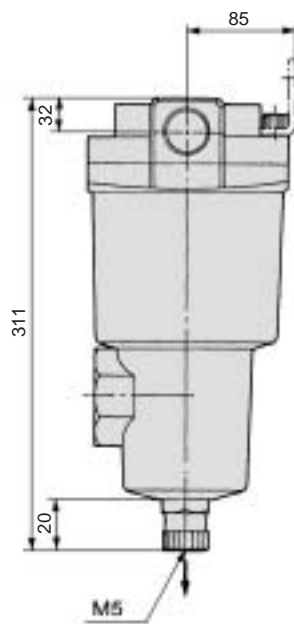
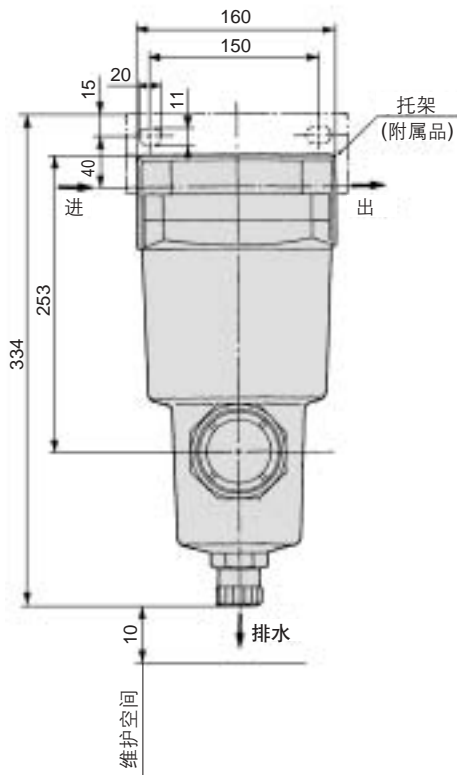
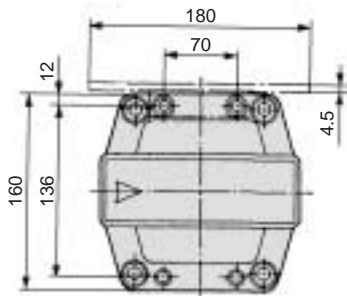
- T:带阻塞检测器



型号	接管口径	A	B	C	D	E	F	G	托架相关尺寸													阻塞检测器相关尺寸		压差开关相关尺寸			
									H	I	J	K	T	U	L	M	V	N	O	P	Q	R	S	W	X	Y	Z
AM150C	1/8, 1/4	158	10	99	63	20	63	10	173	56	20	5	6	6	12	6	10	35	54	70	26	4.5	1.6	24	37	32	41
AM250C	1/4, 3/8	172	14	113	76	20	76	10	190	66	24	8	6	6	12	6	10	40	66	80	28	5	2	27	37	36	41
AM350C	3/8, 1/2	204	18	145	90	20	90	10	222	80	28	8	7	7	14	7	12	50	80	95	34	5	2.3	32	37	42	41
AM450C	1/2, 3/4	225	20	166	106	20	106	10	246	90	31	10	9	9	18	9	15	55	88	111	50	9	3.2	37	37	43	41
AM550C	3/4, 1	259	24	200	122	20	122	15	278	100	33	10	9	9	18	9	15	65	102	126	60	10	3.2	39	37	51	41

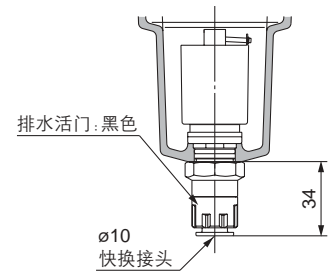
外形尺寸图

AM650



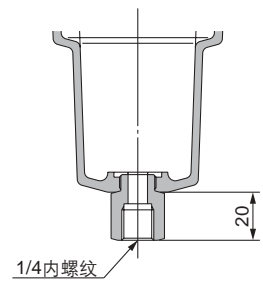
自动排水器规格

D:带自动排水器(N.O.型)

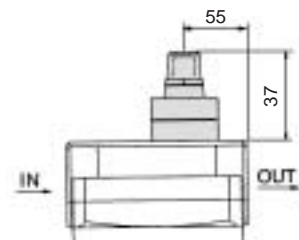


可选项

J:带排水导管1/4内螺纹



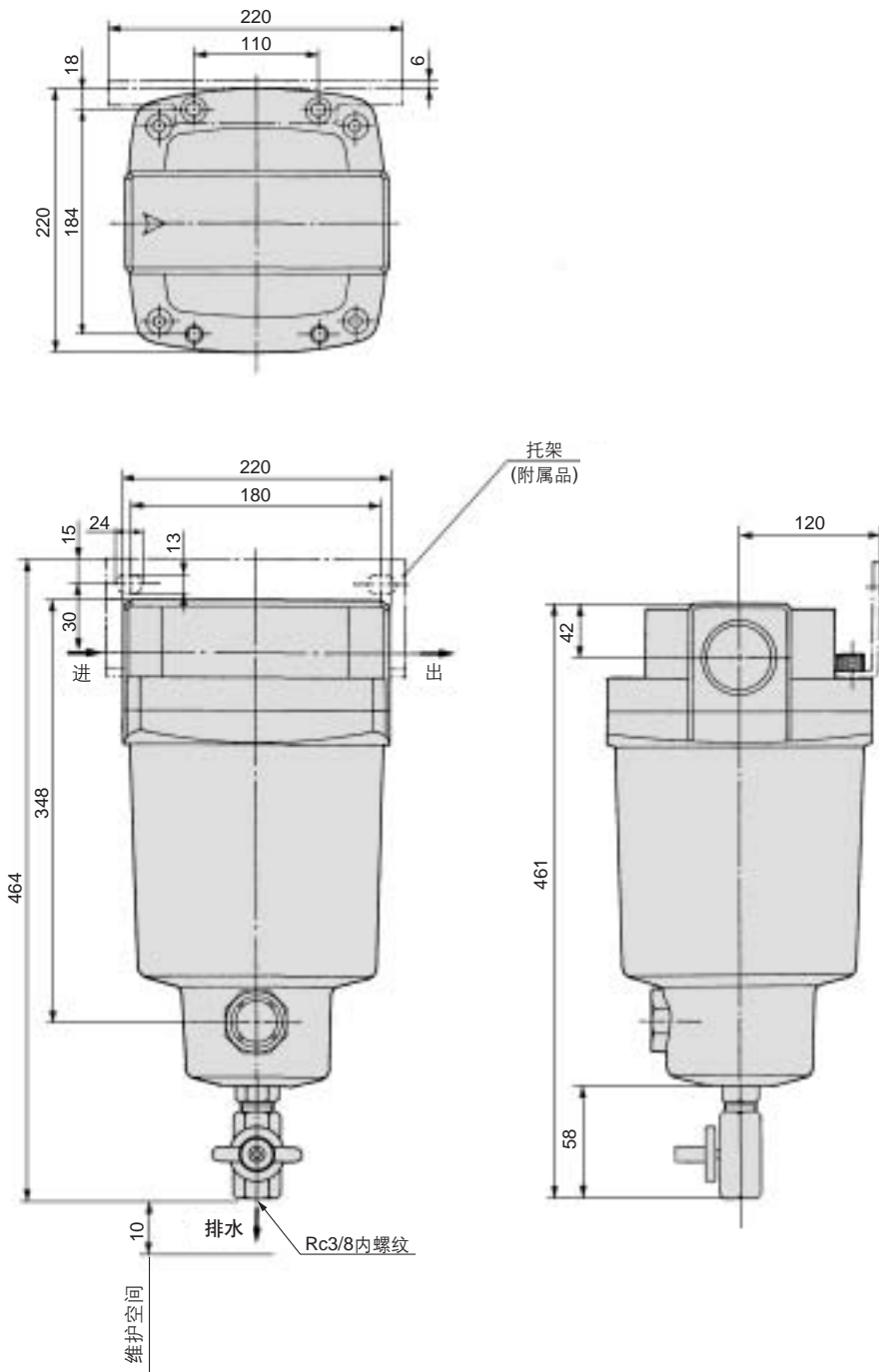
T:带阻塞检测器



AM 系列

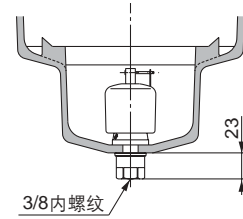
外形尺寸图

AM850



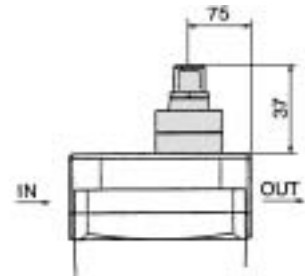
自动排水器规格

D:带自动排水器(N.O.型)
AM850用



可选项

T:带阻塞检测器





安全上的注意

这里所指的注意事项，记载了应如何安全正确的使用产品，以防止对自身和他人造成危害或损伤。根据这些事项潜在的危害或损伤程度，将有关事项分成「注意」、「警告」和「危险」三种标志。有关安全方面的重要内容，都记载在国际标准(ISO/IEC)、日本工业标准(JIS)^{※1)}及其它安全法规^{※2)}中，必须遵守。

※1)ISO 4414: Pneumatic fluid power -- General rules relating to systems.

ISO 4413: Hydraulic fluid power -- General rules relating to systems.

IEC 60204-1: Safety of machinery -- Electrical equipment of machines.(Part 1: General requirements)

ISO 10218-1992: Manipulating industrial robots -Safety.

JIS B 8370: 气动系统通则

JIS B 8361: 液压系统通则

JIS B 9960-1: 机械类的安全性－机械的电气装置(第1部:一般要求事项)

JIS B 8433-1993: 产业用操纵机器人－安全性

等

※2)劳工安全卫生法

等

⚠ 注意： 误操作时，可能会使人受到伤害，或设备受到损害的事项。

⚠ 警告： 误操作时，有可能造成人员死亡或受重伤的事项。

⚠ 危险： 在紧迫的危险状态，不回避就有可能造成人员死亡或重伤的事项。

⚠ 警告

①请系统的设计者或决定规格的人员来判断元件是否合格。

这里登载的产品，其使用条件多种多样。应由系统的设计者或决定规格的人员来决定是否适合该系统。必要时，还应做相应的分析试验决定。满足系统所期望的性能并保证安全是决定系统适合性的人员的责任。通常还应依据最新产品样本和资料，检查规格的全部内容，并考虑到元件可能会出现故障情况，来构成该系统。

②请有充分知识和经验的人安装使用。

这里登载的产品一旦使用失误是危险的。进行机械装置的组装、操作和维护等，应由有充分知识和经验的人员进行。

③在确认安全之前，绝对不允许使用机械装置或拆卸元件。

1.在机械装置的检修和维护之前，必须确认被驱动物体已进行了防止落下处理和防止暴走处理等。

2.在拆除元件时，应在确认上述安全措施后，切断能源和该设备的电源等，确保系统安全的同时，参照使用元件的产品单独注意事项，并在理解后进行。

3.再次启动机械装置的场合，要注意在确认已进行了防止急速伸出处理后进行。

④在下述条件和环境下使用的场合，从安全考虑，请事先与本公司联系。

1.用于已明确记载规格以外的条件及环境，以及在屋外或日光直射的场合使用。

2.用于原子能、铁道、航空、车辆、医疗机器、饮料、食品机械、娱乐设备、紧急切断回路、冲压用离合器、制动回路、安全机械等。

3.预料对人和财产有很大影响，特别是安全方面有要求的使用。

4.在互锁回路中使用的场合，请设置具有机械性故障保护机能等的多重连锁方式。另外，要定期进行检查，确认设备是否正常工作。



安全上的注意

⚠ 注意

本公司产品，向制造业提供。

此处刊登的产品，主要面向以和平利用为目的而提供的制造业提供。

在制造业以外的使用的场合，请与本公司协商，交换必要的规格书，并签约。

如有不明之处，请向最近的营业所询问。

保证及免责事项 / 适合用途的条件

使用产品的时候，适用于以下的「保证及免责事项」、「适合用途的条件」。

确认以下内容，在承诺的基础上使用本产品。

『保证及免责事项』

- ①关于本公司产品的保证期间是，从使用开始的1年以内，或者购买后的1.5年以内。※3)
另外关于产品的耐久次数、行走距离、更换零件等有所规定，请向最近的营业所咨询。
- ②在保证期内，如明确有本公司责任引起的故障或损伤的场合，本公司提供代替品或需要更换的零件。
另外，此处的保证是本公司产品单体的保证，由于本公司产品的故障诱发的损害不在保证的对象范围内。
- ③其他产品单独的保证及免责事项也要参照并理解后再使用。

※3) 真空吸盘不能适用于从使用开始的1年以内的保证期间。

真空吸盘是消耗零件，产品保证期间为购买后1年。

但是，即使在保证期间以内，由于使用真空吸盘而造成磨耗，或橡胶材质的劣化等场合，也不在产品保证的适用范围内。

『适合用途的条件』

向日本以外市场输出的场合，必须遵守日本经济产业省制定的法令(外汇及外国贸易法)、手续。



AM□/AFF系列/产品单独注意事项①

使用前必读。

安全上的注意由后附1、2、「压缩空气净化元件/共同注意事项」(M-C03-3)确认。

设计上的注意

⚠注意

①脉动应设置在难以产生脉动的场所。

滤芯进口侧和出口侧的压力差超过0.1MPa,有可能破损。

②注意二次侧气动元件产生的灰尘。

在AM□系列的二次侧安装气动元件时,从这些元件产生灰尘粒子时,会降低压缩空气的洁净度。当在二次侧安装气动元件时,请考虑到这种对洁净度的影响。

③关于何时用N.C型自动排水器和N.O型自动排水器。

在AFF2C~22C,37B,75B,AM□150C~550C,650,850上使用常开型(N.O.)自动排水器的场合,空气压力如果不能达到0.1MPa,阀就不能关闭,空压机输出流量小,空气可能不断从排水口吹出空气。3.7kW以下的空压机必须使用常断型(N.C.)自动排水器。但即使使用N.C.型自动排水器,最低使用压力也要为0.15MPa。

④使用自动排水器的场合,排水管应有合适的管径和长度。

AFF2C~22C,37B,AM□150C~550C,650上,使用带自动排水器的场合

常断型(N.C.) } 因为带管接头,故请使用外径10mm,长5m
常通型(N.O.) } 以内的配管。

AFF75B,AM□850使用带自动排水器的场合

常通型(N.O.)使用内径9mm的管子,
全长在2.8m以内。

⑤设计时考虑背压和逆流。

背压或逆流会使滤芯损坏。

⑥二类压力容器证明书要保管好。

下面型号符号二类压力容器相应产品证明书比产品晚到2~4周,望保管好请勿丢失。

主管路过滤器.....AFF220A
微雾分离器.....AMD9□0,AMD10□0,
AMD9□1

⚠注意

①配管材料的螺纹拧入,应按内螺纹侧推荐的适合力矩进行。

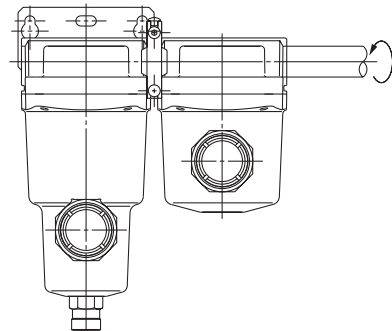
紧固力矩不足会引起松动和密封不良,紧固力矩过大会导致螺纹破损等。另外,如果不按内螺纹侧进行紧固的话,配管托架上过大的力直接作用,会造成破损。

推荐适合力矩

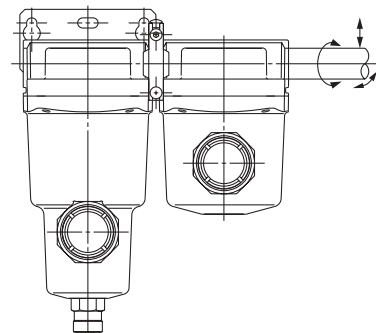
单位: N·m

连接螺纹	1/8	1/4	3/8	1/2	3/4	1	1 1/2	2
力矩	1.5~2	7~9	12~14	28~30	28~30	36~38	48~50	48~50

※用手拧紧后再使用紧固工具加拧约1/6圈。



②托架上除元件自重外,不要施加扭矩和弯曲力矩,那样会造成破损,故外部配管类应有别的支撑。



③钢管配管等没有柔韧性的配管,容易受到从配管侧传来的过大的力矩负载和振动,故应通过柔性管,消除这些影响。



AM□/AFF 系列 / 产品单独注意事项②

使用前必读。

安全上的注意由后附1、2、「压缩空气净化元件/共同注意事项」(M-C03-3)确认。

选定

⚠ 注意

①关于压缩空气的净化系统构成。

由于压缩机的种类、规格不同,压缩空气中通常会含有下列污染物粒子。请根据需要的压缩空气洁净度,使用用途,参见净化元件产品(BestPneumatics)选型指南来决定系统的构成。

[压缩空气中的污染物粒子]

- 水份(冷凝水)
- 从周围空气中吸入的灰尘。
- 压缩机出来的变质油
- 配管中的铁锈等固态物及油等

②请根据最大消耗流量来选定。

当压缩空气用于吹气等时,算出最大元件耗气量再选择AM□系列的尺寸。(超过最大处理流量,会降低压缩空气的洁净度,造成滤芯破损等)

安装

⚠ 注意

①关于产品的安装方向。

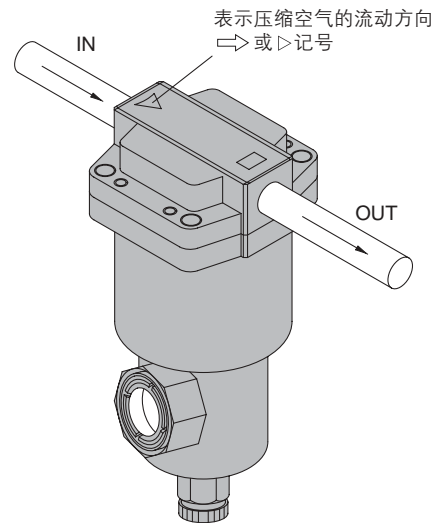
本产品一定要水平配管。若斜、横、上下倒装,滤芯分离出的冷凝水会飞散至二次侧。

配管

⚠ 注意

①IN·OUT口不要接错。逆连接不能使用。

AFF2C~22C,37B,75B,AM□150C~550C,650,850の場合
压缩空气进口,产品本体的上面有⇨或▷的记号表示空气流动的方向。请配管时不要接反。



AFF75A~AFF220A,AMD801·901·800·900·1000の場合

压缩空气的进口、出口,法兰的侧面上贴有INLET·OUTLET的标牌。配管时不要接错。

②配管前要吹除管内

配管前,应充分吹除或洗净管内的切削末、切削油、灰尘等。

③密封带的缠绕。

当配管和管接头是螺纹拧入的场合,不允许配管螺纹的细末或密封材料混入配管内,使用密封带时,螺纹头部应留出1.5~2个牙距不缠绕密封带。

④关于模块化连接

2件组合的场合,在单侧安装附属的托架。3件组合以上的场合,请在两端安装附属的托架。另外,托架的安装数量大约是每2个本体安装1个托架。



AM□/AFF 系列 / 产品单独注意事项③

使用前必读。

安全上的注意由后附1、2、「压缩空气净化元件/共同注意事项」(M-C03-3)确认。

气源

⚠注意

① 压缩空气以外的流体。

不能使用压缩空气以外的流体(O₂、H₂、可燃性气体、混合气体等)。

② 不使用含有化学药品、有机溶剂或腐蚀性气体的压缩空气。

一旦使用这种压缩空气,会造成元件锈蚀,橡胶或树脂零件等的破坏或动作不良。

③ 使用压力应在元件规定的使用压力范围内。

若超出最高使用压力,会成为故障、损坏、动作不良的原因。

若低于最低使用压力,由于流动压力损失、滤芯阻塞,造成气流阻力加大,得不到所需要的空气流量。

吹气等,在低压下使用,客户应通过试验,来确认规格、性能后再使用。

使用环境

⚠注意

① 不要在下列环境下使用,这样会造成故障。

1. 有腐蚀性气体、有机溶剂、化学溶剂的场所或附着这些物质的场所。
2. 遇到海水、水、水蒸气的场所。
3. 有冲击和振动的场所。

② 注意由于卷吸周围的空气造成工件被污染。

如果压缩空气用于吹气,以喷嘴中吹出的压缩空气可能卷入浮游在周围空气中的异物(固态粒子和液滴),对着工件吹,会造成这些浮游异物吸附在工件上。因此,必须注意周围环境。

维护点检

⚠注意

① 当滤芯到了该更换的时间请立即更换。

更换滤芯时,请同时更换O形圈和垫片。更换步骤请参见说明手册。(滤芯尺寸参见后附6)

<滤芯更换期>

AFF2C~22C,37B,75B,AM□150C~550C,650,850の場合

滤芯更换时间间隔以压力降达到0.1MPa或已使用了2年中最先到达的为准,压力降可用滤芯阻塞检测器(-T)或差压表(订制规格)来确认。

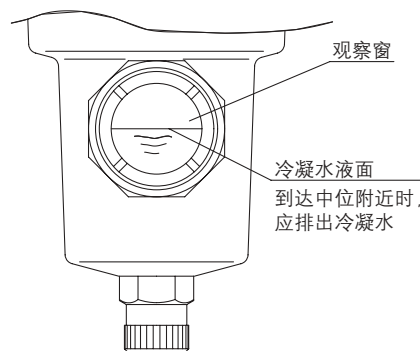
AFF75A~AFF220A,AMD800~AMD1000,AMD801,901の場合

滤芯更换时间间隔以压力降达到0.1MPa或已使用了1年中最先到达的为准。可用压力表确认压力降(带压力表:-G)。

② 积聚在过滤器内的冷凝水必须排出。

若未及时排出,冷凝水会飞散至二次侧。

AFF2C~22C,37B,75B,AM□150C~550C,650,850使用排水活门、排水导管或球阀时,应在水面到达观察窗中部前排掉冷凝水。如果冷凝水的排出缓慢的话,冷凝水就会向出口侧流出。请根据以下参考进行冷凝水的排出和排出确认。





AM□/AFF系列/产品单独注意事项④

使用前必读。

安全上的注意由后附1、2、「压缩空气净化元件/共同注意事项」(M-C03-3)确认。

维护点检

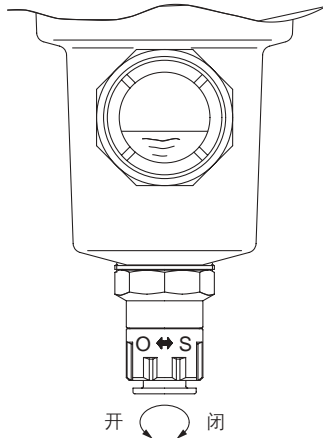
⚠注意

③带自动排水器的场合

- 自动排水器在冷凝水到达观察窗上部时动作, 排出冷凝水。
- AFF2C~22C, 37B, AM□150C~550C, 650的带自动排水器的场合, 平常使用时, 旋钮拧紧到S侧的状态排水是自动的, 然而, 手动排水也是可能的。

<手动操作方法>

自动排水器底部的手动旋钮正常使用中, 是向S侧拧紧。若向O侧拧松, 冷凝水可以被排掉。(注意, 如果过滤器有残留压力, 当排水时, 冷凝水会被突然从排水口吹出。)



④冷凝水排出部的更换方法、重要零件根据制造时期有不同。

名称	重要零件型号		适合主体大小
	2002年2月以前生产产品 【制造批量No.GZ以前】	2003年1月以来生产产品 【制造批量No.HO~】	
排水活门	AM-SA002		2C~22C 2B~37B
排水导管	AM-SA003		
N.O.自动排水器	自动排水器不能单独更换。应更换器身组件。 (器身组件的型号表示方法参见P.63。)	AD43PA-D	150C~550C 150~650
N.C.自动排水器		AD53PA-D	2C~22C 2B~22B 150C~550C 150~550
球阀组件	AM-SA004		75B, 850
N.O.自动排水器	AD34PA-D ^{注)}		

注)适合主体大小为75B, 850的场合, 要用自动排水器更换用工具(AM-SA005)。

其他

⚠注意

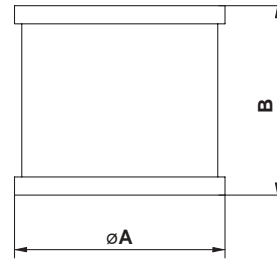
①滤芯替换上的注意事项

下表为AFF系列、AM□系列的滤芯尺寸表。

同一主体大小的滤芯都有相同的尺寸。

但是, 不要轻易互换滤芯, 这样会造成各种问题。

如果不可避免地要更换滤芯, 请将产品标签的型号也变更过来。



滤芯尺寸表

型号	滤芯尺寸表 (参考值)	
	φA	B
AFF2C, AFF2B, AM150C, AM150 AMD150C, AMD150, AMH150C, AMH150	49	42
AFF4C, AFF4B, AM250C, AM250 AMD250C, AMD250, AMH250C, AMH250	58	52
AFF8C, AFF8B, AM350C, AM350 AMD350C, AMD350, AMH350C, AMH350	70	78
AFF11C, AFF11B, AM450C, AM450 AMD450C, AMD450, AMH450C, AMH450	82	88
AFF22C, AFF22B, AM550C, AM550 AMD550C, AMD550, AMH550C, AMH550	96	118
AFF37B, AM650 AMD650, AMH650	122	144
AFF75B, AM850 AMD850, AMH850	142	223

②关于禁油产品

AFF系列、AM□系列, 有不允许脱脂洗净的零部件(树脂件、橡胶件、滤芯等), 因此, 没有全部零部件脱脂洗净的禁油产品。

③关于脱脂洗净

某些零部件可以脱脂洗净, 如主体和器身等, 客户应明确规格, 与SMC联络(对应订制规格)。

④关于使用油脂类的变更

AFF系列和AM□系列, 接触压缩空气处不涂布润滑脂类的油脂, 但是, 对某种规格, 有些零部件是涂油脂的, 使用的油脂种类可以更换。(对应订制规格)



AM□/AFF系列/产品单独注意事项⑤

使用前必读。

安全上的注意由后附1、2、「压缩空气净化元件/共同注意事项」(M-C03-3)确认。

其他

⚠注意

⑤过滤器的内部容积

去掉滤芯,本产品可以用做一个小容量的气罐。
下表是AFF系列和AM□系列过滤器容器的体积。

过滤器内容积表

型号	过滤器内容积(参考值) cm ³
AFF2C, AFF2B, AM150C, AM150 AMD150C, AMD150, AMH150C, AMH150	250
AFF4C, AFF4B, AM250C, AM250 AMD250C, AMD250, AMH250C, AMH250	300
AFF8C, AFF8B, AM350C, AM350 AMD350C, AMD350, AMH350C, AMH350	600
AFF11C, AFF11B, AM450C, AM450 AMD450C, AMD450, AMH450C, AMH450	1000
AFF22C, AFF22B, AM550C, AM550 AMD550C, AMD550, AMH550C, AMH550	1500
AFF37B, AM650 AMD650, AMH650	3000
AFF75B, AM850 AMD850, AMH850	9000

生产中止型号与替代型号的信息

AFF、AM□系列从1988年重新编制新型号起,用于维修用的旧型号仍提供。

然而由于金属老化,数量急剧下降,部件调配等使生产难以维持。因为这些原因下表中的旧型号从1994年初就中止了,请用表中的替代品替换。

中止生产型号与替代型号对应表

产品名称	生产中止型号				替代型号		页				
	型号	产品 生产中止时间	维修件 生产中止时间	产品外形尺寸 长×宽×高	型号	产品外形尺寸 长×宽×高					
主路过滤器	AFF6	'94.7末	'99.3末	100×100×253	AFF4C	76×76×172	P.10				
	AFF22			150×140×446	AFF22C	122×122×259					
	AFF37			200×170×526	AFF37B	160×160×311					
	AFF55			280×280×497	AFF75B	220×220×461					
油雾分离器	AM200			'94.7末	'99.3末	63×63×191	AM150C	63×63×158	P.18		
	AM300					85×85×258	AM250C	76×76×172			
	AM400					120×120×236	AM350C	90×90×204			
	AM500					140×140×383	AM550C	122×122×259			
	AM600					180×170×465	AM650	160×160×311			
微雾分离器	AMD100					'94.7末	'99.3末	63×63×136	AMD150C	63×63×158	P.26
	AMD200							80×82×170	AMD250C	76×76×172	
	AMD300							90×90×233	AMD350C	90×90×204	
	AMD400	140×140×380	AMD450C					106×106×225			
	AMD500	140×140×490	AMD550C					122×122×259			
	AMD600	140×140×590	AMD650					160×160×311			
除臭过滤器	AMF200	'94.7末	'99.3末					80×80×153	AMF250C	76×76×103	P.52
	AMF300			90×90×216	AMF350C			90×90×132			
	AMF400			140×140×250	AMF450C			106×106×151			
	AMF500			140×140×360	AMF550C			122×122×187			
	AMF600			140×140×460	AMF650			160×160×291			

注)有些连接口径的产品高度不一样。已在()内表示出来了。