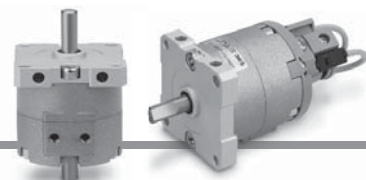


自由安装型摆动气缸 叶片式 CRBU2系列

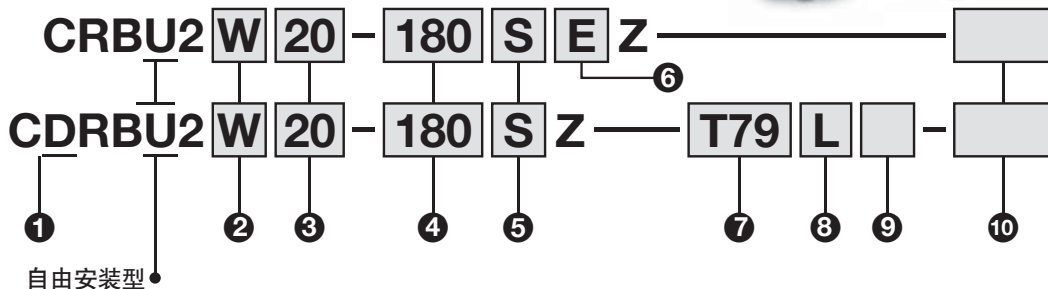


尺寸: 10, 15, 20, 30, 40

型号表示方法



带磁性开关



①带磁性开关

(带磁性开关组件、内置磁环)
※另外仅需要磁性开关组件的情况参见 P.49

②轴形式

记号	轴形式	轴形状	
		长轴	短轴
S	单轴	一面铣平※	—
W	双轴	一面铣平※	一面铣平
J※※	双轴	圆轴	一面铣平
K※※	双轴	圆轴	圆轴
T※※	单轴	圆轴	—
Y※※	双轴	一面铣平※	长轴一面铣平※

※尺寸40的变为键。※※J,K,T,Y为临时生产。
※※※带磁性开关，仅可对应轴形式W,J。

③尺寸

10
15
20
30
40

④摆动角度

单叶片型	90	90°
	180	180°
双叶片型	270	270°
	90	90°
100	100°	

⑤叶片形式

S	单叶片
D	双叶片

⑥连接端口位置

无记号	主体侧面
E	主体轴向

⑦磁性开关的种类

无记号	无磁性开关 (内置磁环)
-----	-----------------

※适合磁性开关型号从下表选定。

⑧导线引出方式、长度

无记号	直接出线式、导线 0.5m
L	直接出线式、导线 3m
C	插座式、导线 0.5m
CL	插座式、导线 3m
CN	插座式、无导线

※插座式仅R73, R80, T79可对应。
※※带插头导线单体型号
D-LC05: 导线 0.5m
D-LC30: 导线 3 m
D-LC50: 导线 5 m

⑨磁性开关安装数

S	1个※
无记号	2个※※

※带1个右侧用的磁性开关, 同包。
※※带2个, 左右侧用的磁性开关各1个, 同包。

⑩订制规格

详见下页。

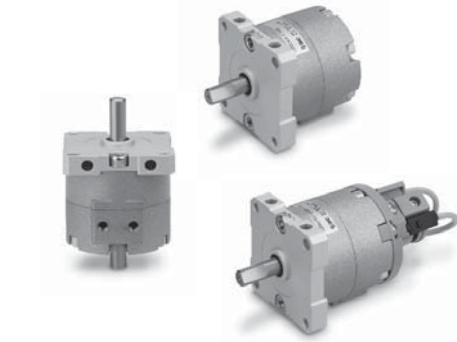
适合磁性开关 / 磁性开关单体的详细规格参见Best Pneumatics No.④

适合尺寸	种类	特殊功能	导线引出方式	指示灯	配线(输出)	负载电压		磁性开关型号		导线种类	导线长度(m)				导线前置插头	适用负载		
						DC	AC	纵向引出	横向引出		0.5 无记号	3 (L)	5 (Z)	无导线 (N)				
10 · 15 用	无触点磁性开关	—	直接出线式	有	3线(NPN)	24V	5V,12V	—	S99V	S99	绝缘橡胶软导线	●	●	○	—	○	IC回路	继电器、PLC
					3线(PNP)				S99V	S99P		●	●	○	—	○		
					—				T99V	T99		●	●	○	—	○		
	有触点磁性开关	—	—	无	2线	5V,12V	5V,12V,24V	—	90	轴向软导线	●	●	●	—	—	—	IC回路	
						5V,12V,100V	5V,12V,24V,100V	—	90A	绝缘橡胶软导线	●	●	●	—	—			
						—	—	—	97	轴向软导线	●	●	●	—	—			
20 · 30 · 40 用	无触点磁性开关	—	直接出线式	有	3线(NPN)	24V	5V,12V	—	—	S79	绝缘橡胶软导线	●	●	○	—	○	IC回路	继电器、PLC
					3线(PNP)				—	S7P		●	●	○	—	○		
					—				—	T79		●	●	○	—	○		
	有触点磁性开关	—	—	无	2线	—	100V	—	R73	—	—	—	—	—	—	—		
						—	—	—	R73C	—	—	—	—	—				
						48V,100V	100V	—	R80	—	—	—	—	—	IC回路			
—	24V以下	—	R80C	●	●	●	●	—	—									

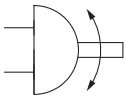
※导线长度记号 0.5m…………… 无记号 (例)R73C
3 m…………… L (例)R73CL
5 m…………… Z (例)R73CZ
无…………… N (例)R73CN

※磁性开关同包出厂(未组装)。
※带“○”的无触点磁性开关按订货生产。

单叶片式规格



JIS记号



尺寸		10	15	20	30	40
摆动角度		90°,180°,270°				
使用流体		空气(不给油)				
耐压试验压力 MPa		1.05			1.5	
环境温度及使用流体温度		5~60℃				
最高使用压力 MPa		0.7			1.0	
最低使用压力 MPa		0.2	0.15			
摆动时间调整范围 s/90° ^{注1)}		0.03~0.3			0.04~0.3	0.07~0.5
允许动能 J ^{注2)}		0.00015	0.001	0.003	0.02	0.04
			0.00025	0.0004	0.015	0.03
轴负载 (N)	允许径向负载	15	15	25	30	60
	允许轴向负载	10	10	20	25	40
通口位置		主体侧面或轴向				
通口尺寸(主体侧面、轴向)		M3×0.5			M5×0.8	
组件的角度可调整范围 ^{注3)}		0~230°	0~240°			0~230°

注1) 超过上限(0.3s/90°)的速度限制,会产生爬行现象或不能动作,故应在速度可调整范围内使用。
注2) 表中的上段为使用垫缓冲的(摆动端使用)场合,下段为不使用垫缓冲的场合的动能值。
注3) 表中的调整范围为270°用的场合。90°、180°用参见P.29。



订制规格

(详见P.34~48。)

表示记号	规格/内容	适合轴形式
XA1~XA24	轴形状组合 1	W
XA31~XA58	轴形状组合 2	S, J, K, T, Y
XC1	追加连接通口	W, S, J, K, T, Y
XC2	螺纹部贯通	W, S, J, K, T, Y
XC3	螺钉的位置变更	W, S, J, K, T, Y
XC4	摆动范围的位置变更	W, S, J, K, T, Y
XC5	摆动角度变更0~200°	W, S, J, K, T, Y
XC6	摆动角度变更0~110°	W, S, J, K, T, Y
XC7	回转轴逆安装	W, J
XC30	氟润滑脂	W, S, J, K, T, Y

带磁性开关,带角度调整组件的场合有不能选择的情况,详见P.34、35、40、41、46。

双叶片式规格

尺寸		10	15	20	30	40
摆动角度		90°,100°				
使用流体		空气(不给油)				
耐压试验压力 MPa		1.05			1.5	
环境温度及使用流体温度		5~60℃				
最高使用压力 MPa		0.7			1.0	
最低使用压力 MPa		0.2	0.15			
摆动时间调整范围 s/90° ^{注1)}		0.03~0.3			0.04~0.3	0.07~0.5
允许动能 J ^{注2)}		0.0003	0.0012	0.0033	0.02	0.04
			0.00025	0.0004	0.015	0.03
轴负载 (N)	允许径向负载	15	15	25	30	60
	允许轴向负载	10	10	20	25	40
通口位置		主体侧面或轴向				
通口尺寸(主体侧面、轴向)		M3×0.5			M5×0.8	
组件的角度可调整范围 ^{注3)}		0~90°				

注1) 超过上限(0.3s/90°)的速度限制,会产生爬行现象或不能动作,故应在速度可调整范围内使用。
注3) 表中的调整范围为100°用的场合。90°用参见P.29。

内部容积

(cm³)

叶片形式 型号	单叶片式												双叶片式												
	10			15			20			30			40			10		15		20		30		40	
摆动角度	90°	180°	270°	90°	180°	270°	90°	180°	270°	90°	180°	270°	90°	180°	270°	90°	100°	90°	100°	90°	100°	90°	100°	90°	100°
内部容积	1 (0.6)	1.2	1.5	1.5 (1.0)	2.9	3.7	4.8 (3.6)	6.1	7.9	11.3 (8.5)	15	20.2	25 (18.7)	31.5	41	1.0	1.1	2.6	2.7	5.6	5.7	14.4	14.5	33	34

※()内数值表示A通口加压时的供气侧内部容积。

质量表

(g)

叶片形式 型号	单叶片式												双叶片式												
	10			15			20			30			40			10		15		20		30		40	
摆动角度	90°	180°	270°	90°	180°	270°	90°	180°	270°	90°	180°	270°	90°	180°	270°	90°	100°	90°	100°	90°	100°	90°	100°	90°	100°
摆动气缸本体	42	42	42	64	63	62	130	129	127	248	243	238	465	454	443	58	59	71	74	145	168	268	288	478	524
磁性开关组件	15			20			28			38			43			15		20		28		38		43	
角度调整组件	30			47			90			150			203			30		47		90		150		203	

※质量包含同包的安装平板、内六角螺钉×2。不含尺寸10安装用的内六角螺钉(M3×12)的质量。

CRB2

CRB2□WU

CRBU2

CRBU2WU

简易特注品

订制规格

构成单元

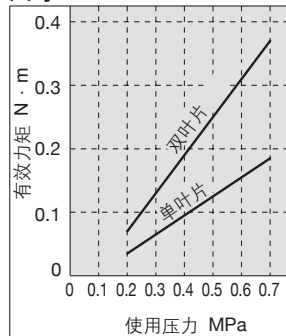
角度调整设定方法

带磁性开关

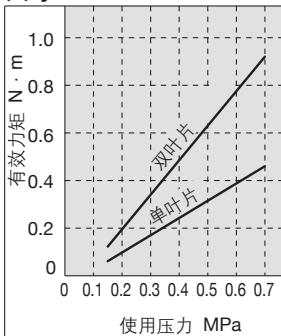
CRBU2系列

有效输出力图

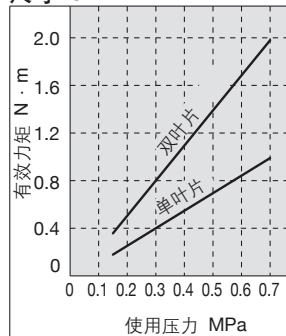
尺寸10



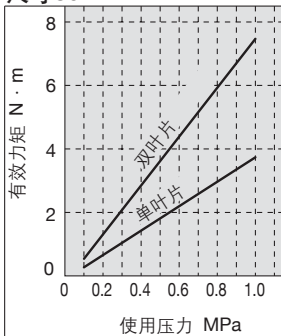
尺寸15



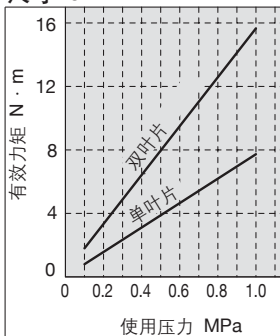
尺寸20



尺寸30

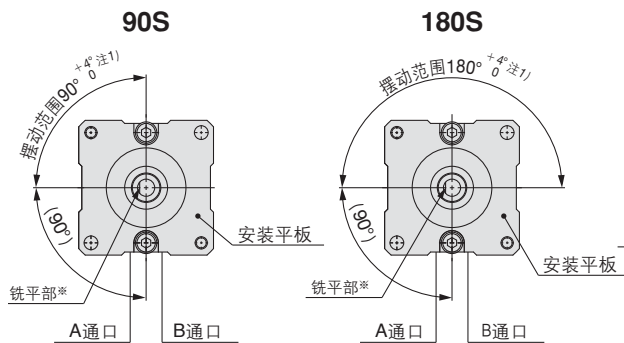


尺寸40

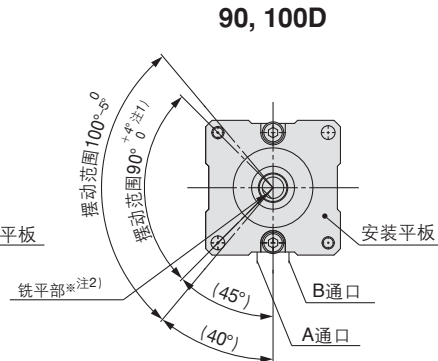


摆动范围/从长轴侧看的场合(下图铣平位置、为从B通口侧加压的状态。)

单叶片式



双叶片式



※尺寸40的场合，铣平部变成平行键。

注1)对单叶片式，仅尺寸10的90°、180°、270°的摆动角度公差为 $+5^{\circ}$ 。

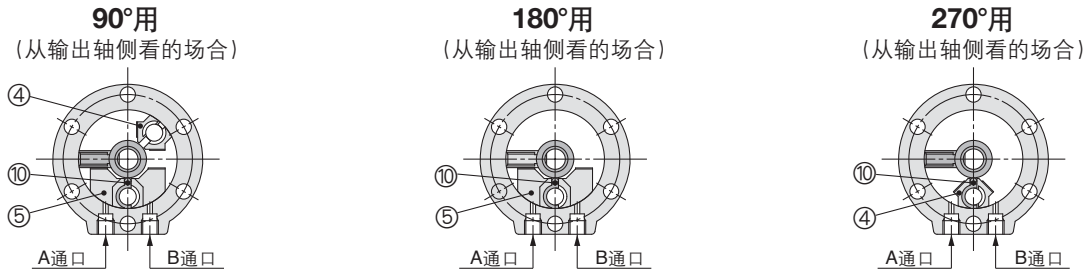
对双叶片式，仅尺寸10的90°的摆动角度公差为 $+5^{\circ}$ 。

注2)双叶片式的铣平位置，为90°规格的位置。

注3)仅尺寸10的安装平板形状不同。

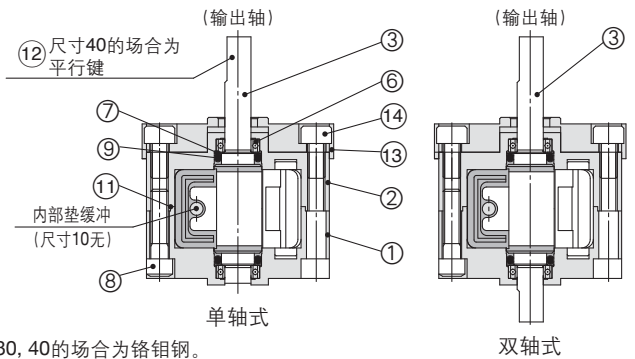
构造图

单叶片式 • 90°、180°用的图表示B通口加压状态, 270°用的图表示摆动途中的位置。
尺寸10·15·20·30·40



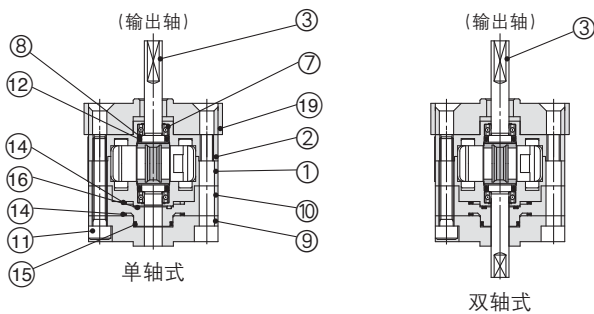
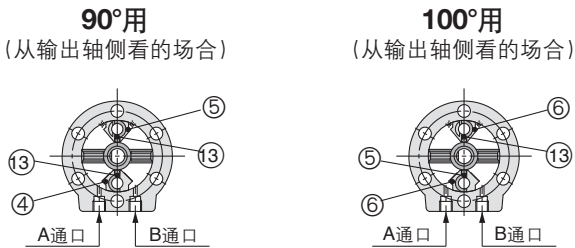
构成零部件

序号	名称	材质	备注
1	主体(A)	铝合金	涂装
2	主体(B)	铝合金	涂装
3	叶片轴	不锈钢*	
4	限位块	树脂	270°用
5	限位块	树脂	180°用
6	轴承	轴承钢	
7	支撑环	不锈钢	
8	内六角螺钉	铬钼钢	特殊螺钉
9	O形圈	NBR	
10	限位块密封件	NBR	特殊密封件
11	O形圈	NBR	仅尺寸40
12	平行键	碳钢	仅尺寸40
13	安装平板	铝合金	阳极氧化
14	内六角螺钉**2	铬钼钢	仅尺寸40为特殊螺钉



※1 尺寸30, 40的场合为铬钼钢。
※2 尺寸10为内六角盘头螺钉。
全部尺寸出货时均附⑩⑪。
另外, 尺寸10上附安装用的特殊螺钉(M3×12)。

双叶片式 • 本图表示A通口或B通口加压时的中间位置。
尺寸10

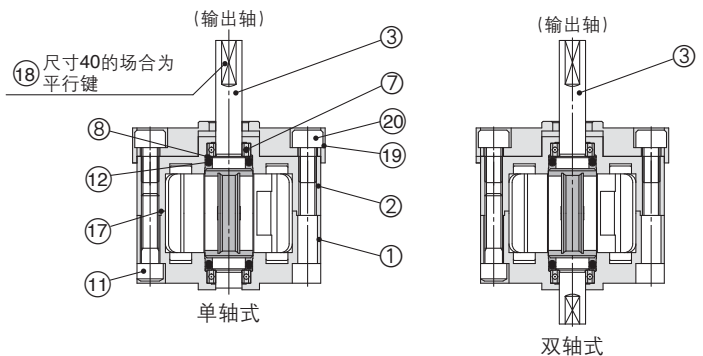
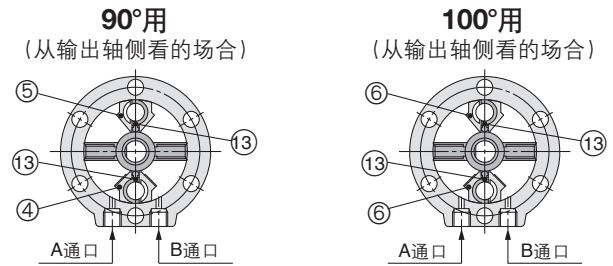


构成零部件

序号	名称	材质	备注
1	主体(A)	铝合金	涂装
2	主体(B)	铝合金	涂装
3	叶片轴	铬钼钢	
4	限位块	不锈钢	
5	限位块	树脂	
6	限位块	不锈钢	
7	轴承	轴承钢	
8	支撑环	不锈钢	
9	盖	铝合金	
10	安装平板	树脂	

※1 尺寸 40的场合④⑥的材质为铝合金。
※2 尺寸10为内六角盘头螺钉。全部尺寸出货时均附⑩⑪。另外, 已附尺寸10上附安装用的特殊螺钉(M3×12)。

尺寸15·20·30·40



序号	名称	材质	备注
11	内六角螺钉	铬钼钢	特殊螺钉
12	O形圈	NBR	
13	限位块密封圈	NBR	特殊密封件
14	垫圈	NBR	特殊密封件
15	O形圈	NBR	
16	O形圈	NBR	
17	O形圈	NBR	仅尺寸40
18	平行键	碳钢	仅尺寸40
19	安装平板	铝合金	阳极氧化
20	内六角螺钉**2	铬钼钢	仅尺寸40为特殊螺钉

CRB2

CRB2□WU

CRBU2

CRBU2WU

简易特注品

订制规格

构成单元

角度调整设定方法

带磁性开关

CRBU2系列

带磁性开关构造图

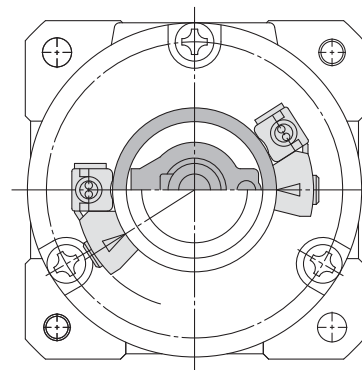
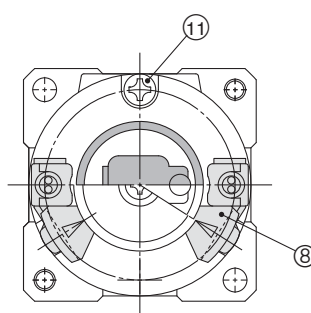
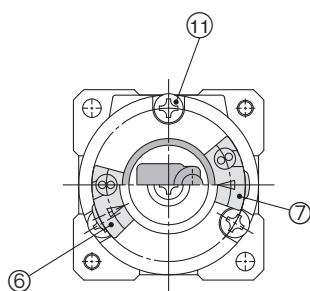
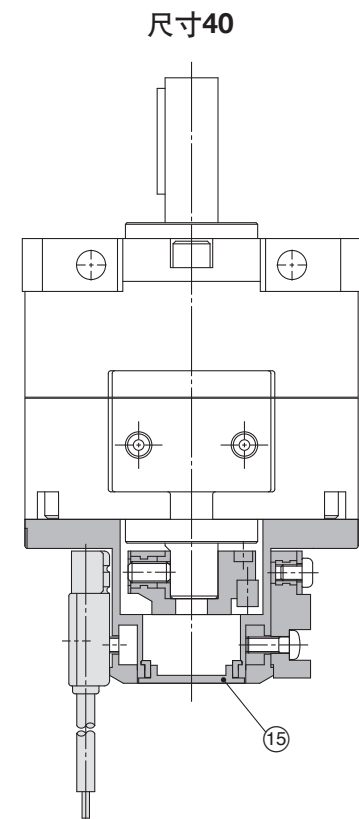
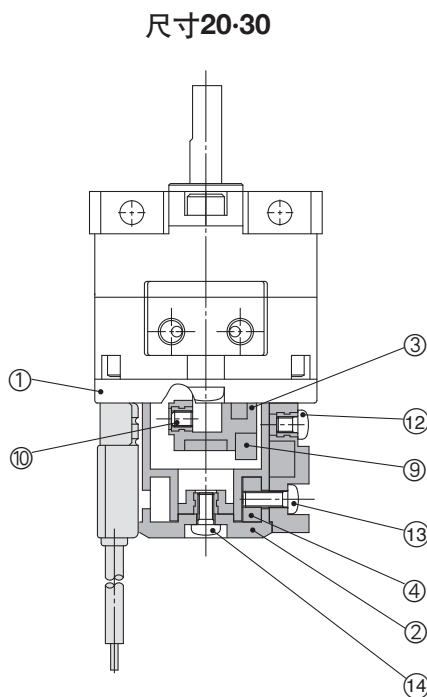
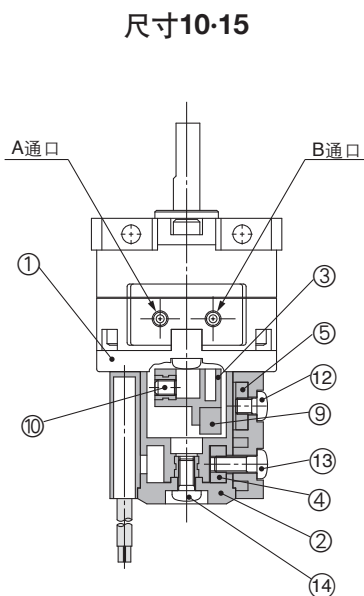
●单叶片の場合

本图表示90°、180°用B通口加压状态。

(单叶片、双叶片组件相同)

●双叶片の場合

本图表示A通口或B口加压时的摆动中间位置。



构成零部件

序号	名称	材质
1	盖(A)	树脂
2	盖(B)	树脂
3	磁环架	树脂
4	固定用块	不锈钢
5	固定用块(B)	铝合金
6	开关座(A)	树脂
7	开关座(B)	树脂
8	开关座	树脂

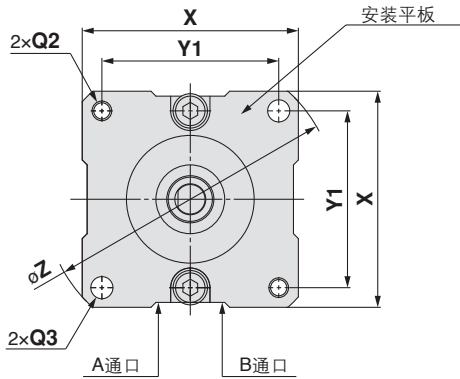
序号	名称	材质
9	磁环	
10	内六角紧定螺钉	不锈钢
11	十字槽盘头小螺钉	不锈钢
12	十字槽盘头小螺钉	不锈钢
13	十字槽盘头小螺钉	不锈钢
14	十字槽盘头小螺钉	不锈钢
15	橡胶盖	NBR

※尺寸10是2个序号⑩十字槽盘头小螺钉。

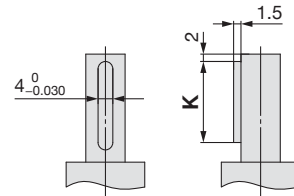
外形尺寸图 / 自由安装型10, 15, 20, 30, 40

●本图表示单叶片式的场合90°、180°用B通口加压状态。
 双叶片式的场合A通口或B通口加压时的摆动中间位置。
 仅尺寸10的安装平板形状不同(参见P.24)

单轴 / 通口位置: 主体侧面
 (尺寸10的双叶片式见P.24)

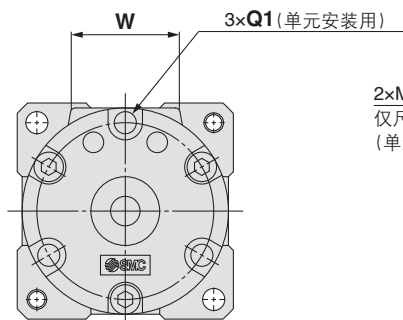
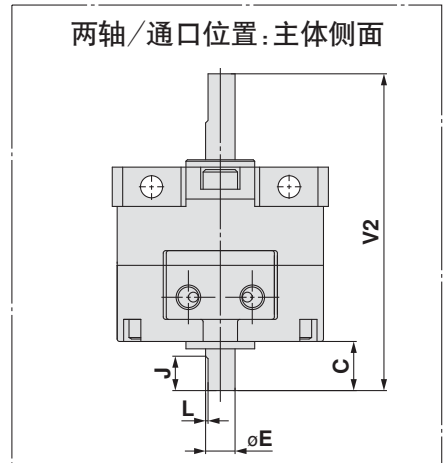
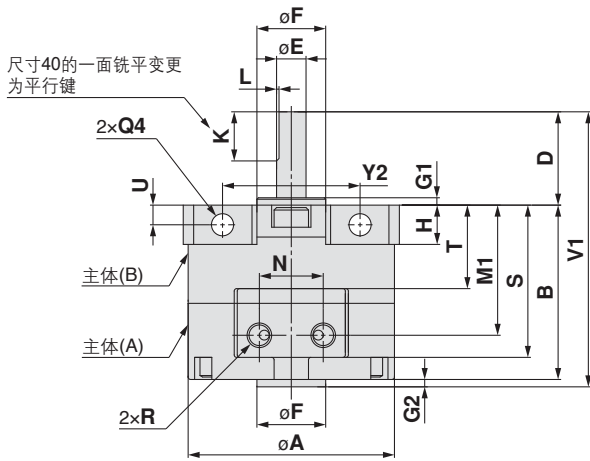


尺寸40的轴形状



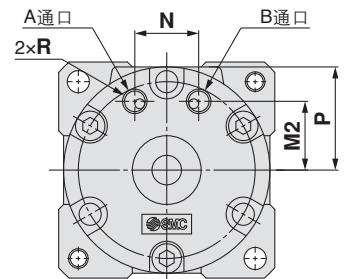
平行键尺寸

$b(h9)$	$h(h9)$	L1
$4.0_{-0.030}$	$4.0_{-0.030}$	20



尺寸10
 <通口位置: 主体侧面>

尺寸10, 15, 20, 30, 40
 <通口位置: 轴向>



轴形式[J][K][T][Y]的详细内容请参见P.27。

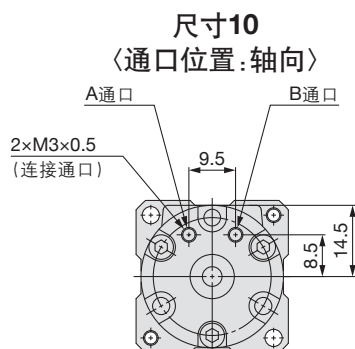
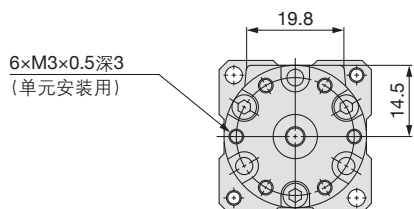
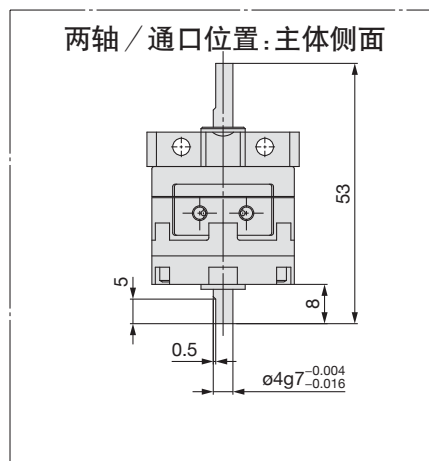
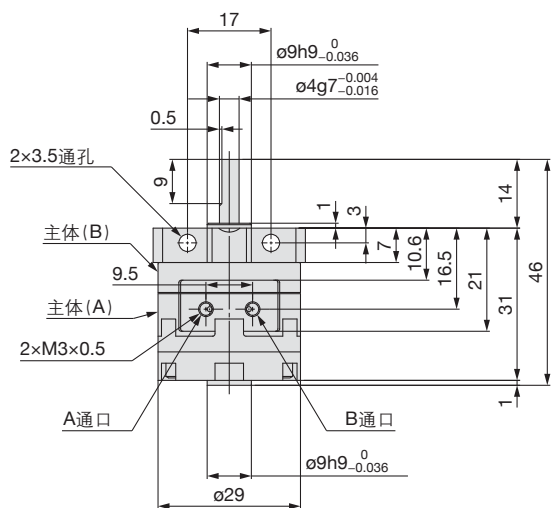
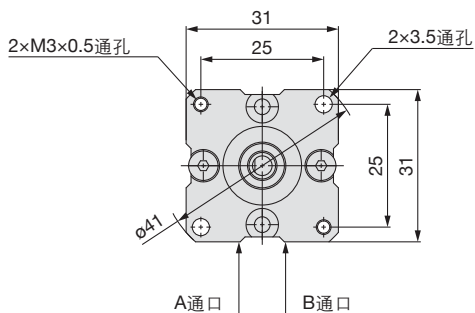
尺寸	A	B	C	D	E(g7)	F(h9)	G1	G2	H	J	K	L	M1	M2	N	P	Q				R	S	T	U	V1	V2	W	X	Y1	Y2	Z
																	Q1	Q2	Q3	Q4											
10	29	22	8	14	$4.0_{-0.016}^{0.004}$	$9.0_{-0.036}^0$	1	1	7	5	9	0.5	16.5	8.5	9.5	14.5	-	M3x0.5	3.5	3.5	M3x0.5	21	10.6	3	37	44	19.8	31	25	17	41
15	34	25	9	18	$5.0_{-0.016}^{0.004}$	$12.0_{-0.043}^0$	1.5	1.5	6	6	10	0.5	19	11	10	17	M3x0.5	M3x0.5	3.5	3.5	M3x0.5	24	12.6	3	44.5	52	21	36	29	21	48
20	42	34.5	10	20	$6.0_{-0.016}^{0.004}$	$14.0_{-0.043}^0$	1.5	1.5	8	7	10	0.5	25.5	14	13	21	M4x0.7	M4x0.7	4.5	4.5	M5x0.8	30	16	4	56	64.5	22	44	36	26	59
30	50	47.5	13	22	$8.0_{-0.020}^{0.005}$	$16.0_{-0.043}^0$	2	2	9	8	12	1.0	33.5	15.5	14	25	M5x0.8	M5x0.8	5.5	5.5	M5x0.8	42	21.5	4.5	71.5	82.5	24	52	42	29	69
40	63	53	15	30	$10.0_{-0.020}^{0.005}$	$25.0_{-0.052}^0$	3	4.5	10	9	20	1.0	39	21	20	31.6	M5x0.8	M5x0.8	5.5	5.5	M5x0.8	47.8	25	5	87.5	98	30	64	52	38	85

CRBU2系列

外形尺寸图 / 自由安装型10

双叶片式 ●本图表示A通口或B通口加压时的摆动中间位置。

单轴 / 通口位置: 主体侧面



尺寸10

〈通口位置: 轴向〉

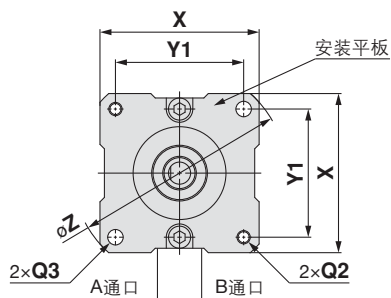
轴形式「J」「K」「T」「Y」的详细内容请参见P.27。

外形尺寸图 / 自由安装型(带磁性开关)10, 15, 20, 30, 40

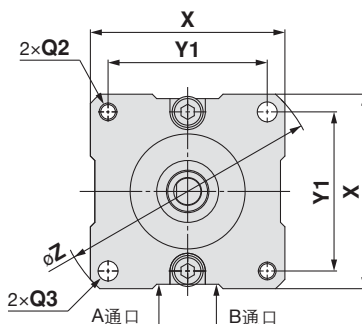
●本图表示单叶片式的场合90°、180°用B通口加压状态。
 双叶片式的场合A通口或B通口加压时的摆动中间位置。
 仅尺寸10的安装平板形状不同(参见P.26)

尺寸10·15

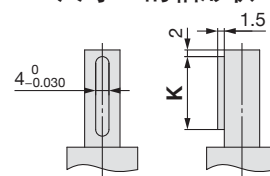
(尺寸10的双叶片式见P.26)



尺寸20·30·40

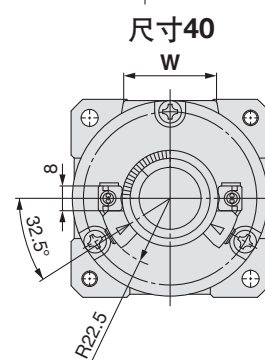
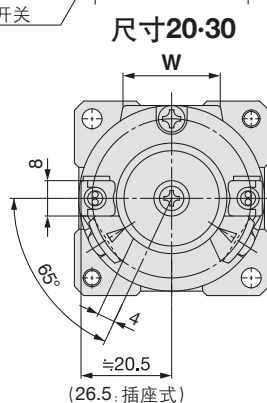
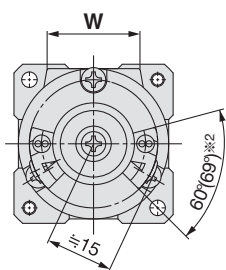
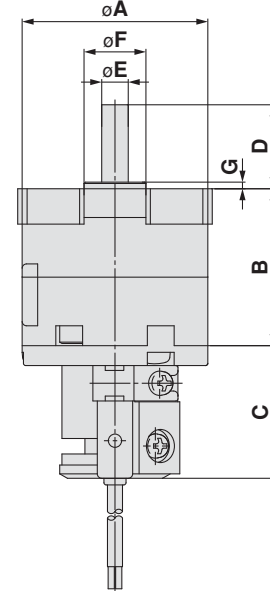
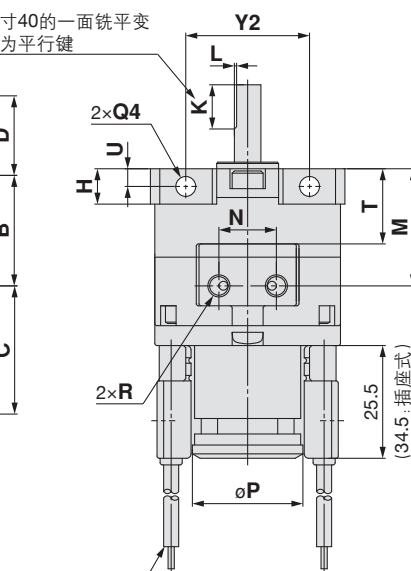
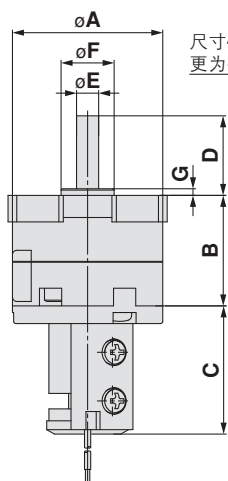
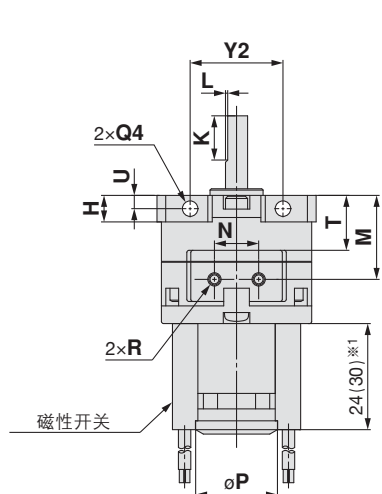


尺寸40的轴形状



平行键尺寸

b(h9)	h(h9)	L1
4 _{-0.030} ⁰	4 _{-0.030} ⁰	20



※1 24 : D-90, 90A, S99(V), T99(V), S9P(V)型磁性开关使用时
 30 : D-97, 93A型使用时
 ※2 60° : D90, 90A, 97, 93A型磁性开关使用时
 69° : D-S99(V), T99(V), S9P(V)型磁性开关使用时

轴形式「J」的详细内容请参见P.27。

尺寸	A	B	C	D	E(g7)	F(h9)	G	H	K	L	M	N	P	Q			R	T	W	X	Y1	Y2	Z
														Q2	Q3	Q4							
10	29	22	29	14	4 _{-0.016} ^{0-0.004}	9 _{-0.036} ⁰	1	7	9	0.5	16.5	9.5	18.5	M3×0.5	3.5	3.5	M3×0.5	10.6	19.8	31	25	17	41
15	34	25	29	18	5 _{-0.016} ^{0-0.004}	12 _{-0.043} ⁰	1.5	6	10	0.5	19	10	18.5	M3×0.5	3.5	3.5	M3×0.5	12.6	21	36	29	21	48
20	42	34.5	30	20	6 _{-0.016} ^{0-0.004}	14 _{-0.043} ⁰	1.5	8	10	0.5	25.5	13	25	M4×0.7	4.5	4.5	M5×0.8	16	22	44	36	26	59
30	50	47.5	31	22	8 _{-0.020} ^{0-0.005}	16 _{-0.043} ⁰	2	9	12	1.0	33.5	14	25	M5×0.8	5.5	5.5	M5×0.8	21.5	24	52	42	29	69
40	63	53	31	30	10 _{-0.020} ^{0-0.005}	25 _{-0.052} ⁰	3	10	20	-	39	20	31	M5×0.8	5.5	5.5	M5×0.8	25	30	64	52	38	85

CRB2

CRB2□WU

CRBU2

CRBU2WU

简易特注品

订制规格

构成单元

角度调整设定方法

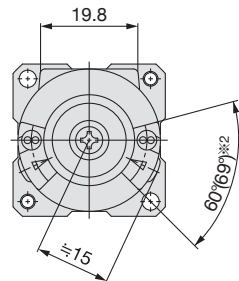
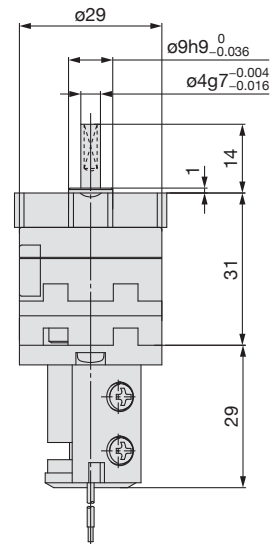
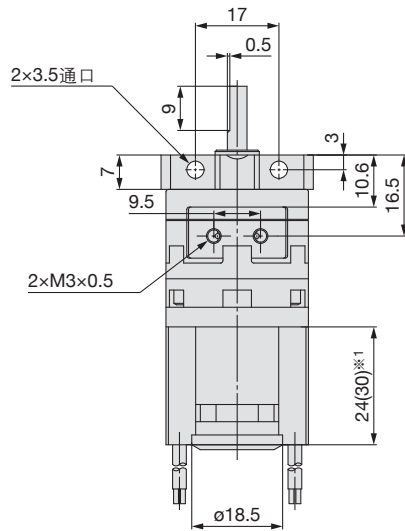
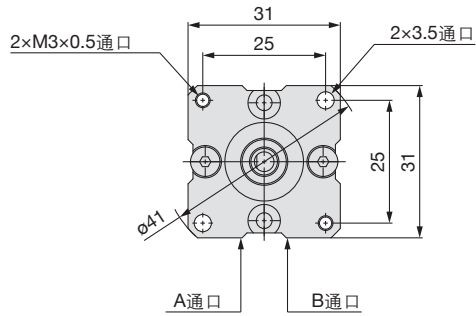
带磁性开关

CDRBU2系列

外形尺寸图 / 自由安装型(带磁性开关)10

双叶片式 ●本图表示A通口或B通口加压时的摆动中间位置。

尺寸10



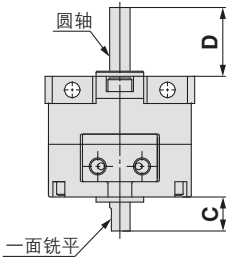
- ※1 24 : D-90, 90A, S99(V), T99(V), S9P(V)型磁性开关使用时
- 30 : D-97, 93A型使用时
- ※2 60° : D90, 90A, 97, 93A型磁性开关使用时
- 69° : D-S99(V), T99(V), S9P(V)型磁性开关使用时

轴形式「J」的详细内容请参见P.27。

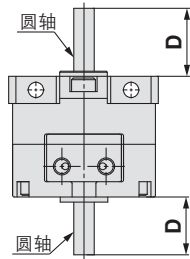
轴形式外形尺寸图 (下记尺寸以外与标准型相同)

尺寸10·15·20·30·40

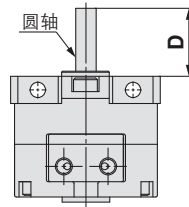
双轴 / CRBU2J



双轴 / CRBU2K

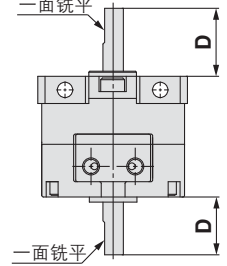


单轴 / CRBU2T

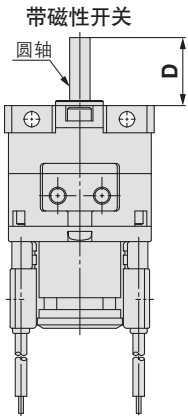


单轴 / CRBU2Y

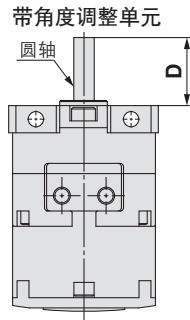
尺寸40的一面铣平变更为平行键



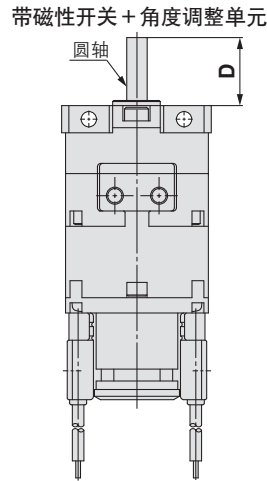
双轴 / CDRBU2J



双轴 / CRBU2JU



双轴 / CDRBU2JU



(mm)

尺寸	10	15	20	30	40
C	8	9	10	13	15
D	14	18	20	22	30

注1) 轴和一面铣平(40为平行键)的尺寸与标准型的尺寸及公差相同。

注2) 磁性开关、带角度调整单元の場合，连接通口的位置在主体侧面。

CRB2

CRB2□WU

CRBU2

CRBU2WU

简易特注品

订制规格

构成单元

角度调整设定方法

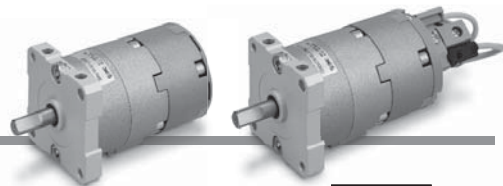
带磁性开关

自由安装型带角度调整 摆动气缸/叶片式

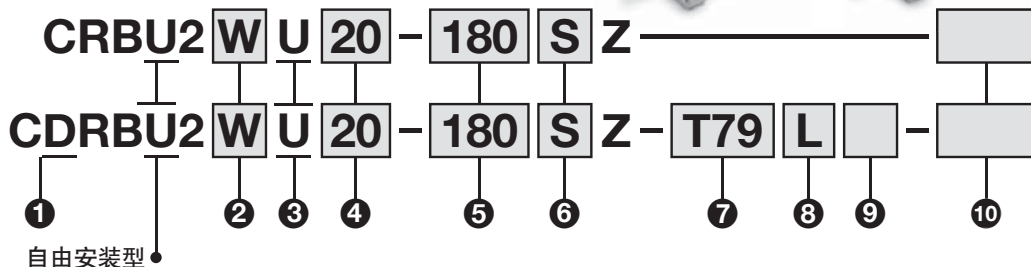


CRBU2WU系列

尺寸: 10, 15, 20, 30, 40



型号表示方法



带磁性开关

①带磁性开关

(带磁性开关组件、内置磁环)
※另外仅需要磁性开关组件的场合参见P.49.

②轴形式

记号	轴形状
W	一面铣平※
J**	圆轴

※尺寸40的为键。
※※J为临时生产。

③带角度调整组件

※仅需角度调整组件的场合参见P.49.

④尺寸

10
15
20
30
40

⑤摆动角度

单叶片型	90	90°
	180	180°
	270	270°
双叶片型	90	90°
	100	100°

⑥叶片形式

S	单叶片
D	双叶片

⑦磁性开关的种类

无记号	无磁性开关 (内置磁环)
-----	-----------------

※适合磁性开关型号从下表选定。

⑧导线引出方式、长度

无记号	直接出线式、导线 0.5m
L	直接出线式、导线 3m
C	插座式、导线 0.5m
CL	插座式、导线 3m
CN	插座式无导线

※插座式仅R73, R80, T79可对应。

※※带插头导线单体型号

- D-LC05: 导线 0.5m
- D-LC30: 导线 3m
- D-LC50: 导线 5m

⑨磁性开关安装数

S	1个※
无记号	2个※※

※带1个右侧用的磁性开关, 同包。
※※带2个, 左右侧用的磁性开关各1个, 同包。

⑩订制规格

详见下表。



订制规格
(详见P.34~48.)

适合磁性开关 / 磁性开关单体的详细规格参见Best Pneumatics No. ④

适合尺寸	种类	特殊功能	导线引出方式	指示灯 (输出)	配线 (输出)	负载电压		磁性开关型号		导线种类	※导线长度(m)				导线前置插头	适用负载
						DC	AC	纵向引出	横向引出		0.5 (无记号)	3 (L)	5 (Z)	无 (N)		
10 · 15用	无触点磁性开关	—	直接出线式	有	3线(NPN) 3线(PNP)	24V	5V, 12V	—	S99V S99	绝缘橡胶软导线	●	●	○	—	○	IC回路
									S9PV S9P		●	●	○	—		
									T99V T99		●	●	○	—		
	有触点磁性开关	—	—	—	—	—	—	—	90	轴向软导线	●	●	●	—	—	IC回路
									90A		●	●	●	—		
									97		●	●	●	—		
20 · 30 · 40用	无触点磁性开关	—	直接出线式	有	3线(NPN) 3线(PNP)	24V	5V, 12V	—	S79	绝缘橡胶软导线	●	●	○	—	○	IC回路
									S7P		●	●	○	—		
									T79		●	●	○	—		
	有触点磁性开关	—	—	插座式	—	—	—	—	T79C	—	●	●	●	●	—	—
									R73		●	●	○	—		
									R73C		●	●	●	●		
—	—	—	—	—	—	—	—	R80	—	●	●	○	—	—	IC回路	
								R80C		●	●	●	●			
								—		—	—	—	—			

※导线长度记号 0.5m…………… 无记号 (例)R73C
3 m…………… L (例)R73CL
5 m…………… Z (例)R73CZ
无…………… N (例)R73CN

※磁性开关同包出厂(未组装)。
※带“○”的无触点磁性开关按订货生产。

表示记号	规格/内容	适合轴形式
XA1 ~XA24	轴形状组合 1	W
XA31 ~XA58	轴形状组合 2	J
XC1	追加连接接口	W, J
XC2	螺纹部贯通	W, J
XC3	螺钉的位置变更	W, J
XC4	摆动范围的位置变更	W, J
XC5	摆动角度变更0~200°	W, J
XC6	摆动角度变更0~110°	W, J
XC7	回转轴逆安装	W, J
XC30	氟润滑脂	W, J

带磁性开关, 带角度调整组件的场合有不能选择的情况, 详见P.34, 35, 40, 41, 46。

构造图 / 10, 15, 20, 30, 40

• 单叶片式、双叶片式组件共通

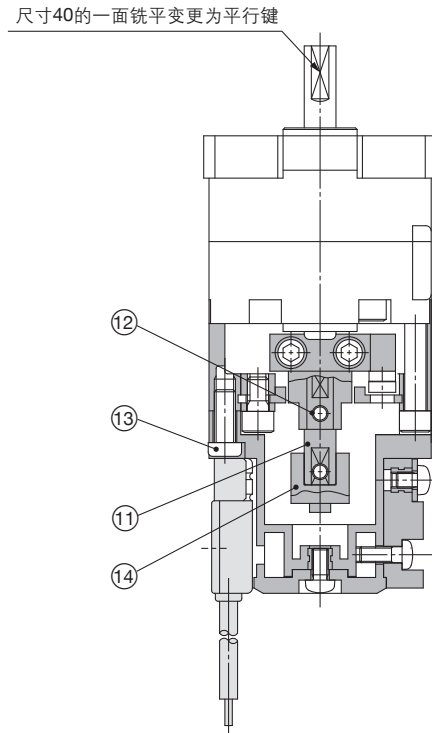
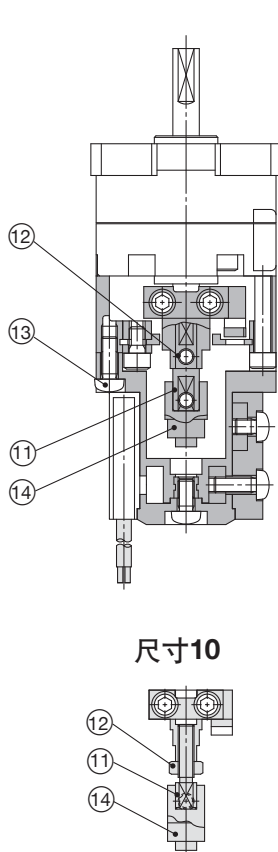
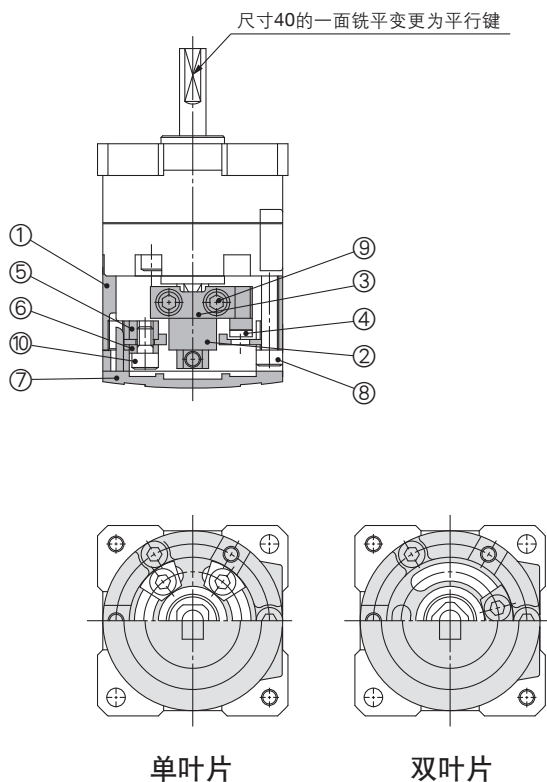
带角度调整

尺寸10,15,20,30,40

带磁性开关 + 角度调整

尺寸10,15

尺寸20,30,40



构成零部件

序号	名称	材质	备注
1	限位环	铝合金	
2	限位架	铬钼钢	
3	架压板	轧制材料	铬酸锌
4	橡胶垫	NBR	
5	限位块	铬钼钢	铬酸锌
6	块压板	轧制材料	铬酸锌
7	盖	树脂	
8	内六角螺钉	不锈钢	特殊螺钉
9	内六角螺钉	不锈钢	特殊螺钉
10	内六角螺钉	不锈钢	特殊螺钉
11	接头	-	
12	内六角紧定螺钉	不锈钢	仅尺寸10的序号
	六角螺母	不锈钢	⑫为六角螺母
13	十字槽盘头小螺钉	不锈钢	
14	磁环架	-	

⚠ 产品单独注意事项

使用前必读。

安全上的注意由封底确认、摆动气缸/共同注意事项、磁性开关/共同注意事项由「SMC产品使用注意事项」(M-C03-3)确认。

带角度调整组件

⚠ 注意

① 摆动角度调整范围根据摆动气缸本体的摆动角度，会限制最大角度，在配置时要十分注意。

摆动气缸本体的摆动角度	摆动角度调整范围
270° ⁺⁴ ₀	0°~230°(尺寸10,40)※
	0°~240°(尺寸15,20,30)
180° ⁺⁴ ₀	0°~175°
90° ⁺⁴ ₀	0°~85°

※ 尺寸10,40用角度调整组件的最大调整角度为230°。

② 连接通口位置全部为主体侧面。

③ 允许动能与摆动气缸单体规格相同。

④ 使用双叶片想进行90°的角度调整的场所，请使用100°用的摆动气缸。

CRB2

CRB2□WU

CRBU2

CRBU2WU

简易特注品

订制规格

构成单元

角度调整设定方法

带磁性开关

CRBU2WU系列

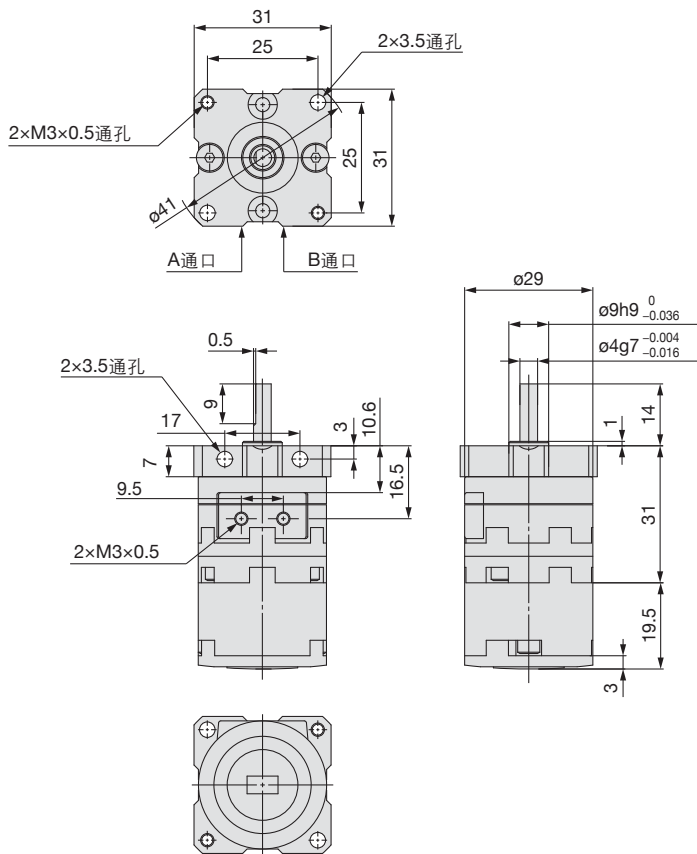
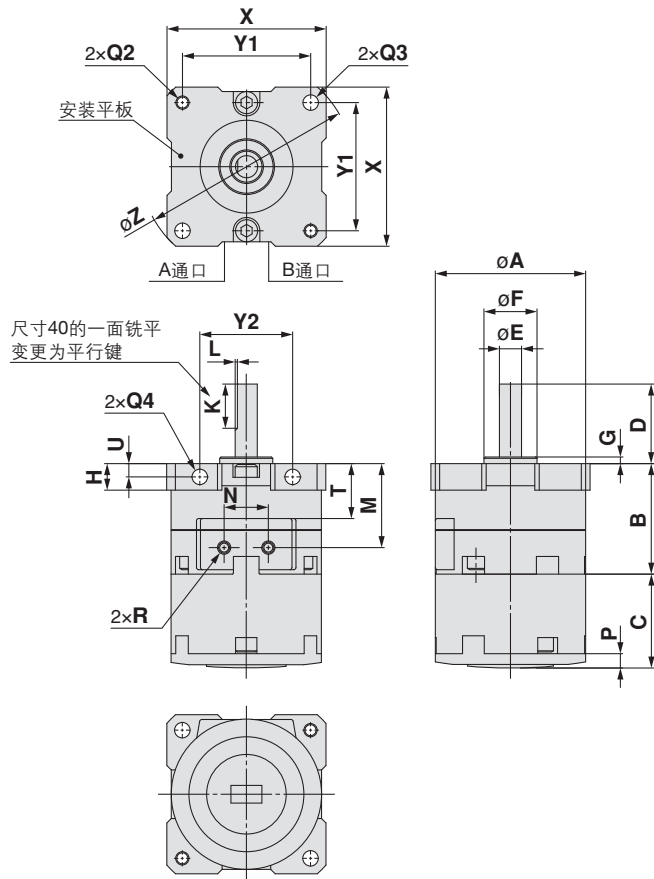
外形尺寸图 / 自由安装型(带角度调整)10, 15, 20, 30, 40

●本图表示单叶片式の場合90°用(无组件), B通口加压状态。
双叶片式の場合A通口或B通口加压时的摆动中间位置。

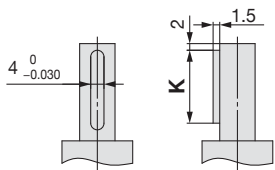
尺寸10,15,20,30,40

(仅尺寸10的安装平板形状不同)

尺寸10(双叶片式)



尺寸40的轴形状



平行键尺寸

b(h9)	h(h9)	L1
4 ⁰ _{-0.030}	4 ⁰ _{-0.030}	20

轴形式「J」的详细内容请参见P.27。

(mm)

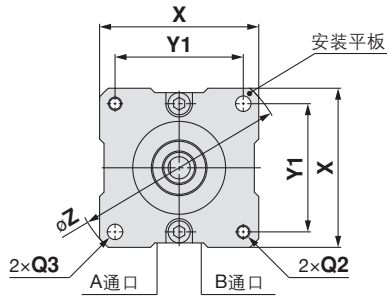
尺寸	A	B	C	D	E(g7)	F(h9)	G	H	K	L	M	N	P	Q			R	T	U	X	Y1	Y2	Z
														Q2	Q3	Q4							
10	29	22	19.5	14	4 ^{-0.004} _{-0.016}	9 ⁰ _{-0.036}	1	7	9	0.5	16.5	9.5	3	M3×0.5	3.5	3.5	M3×0.5	10.6	3	31	25	17	41
15	34	25	21.2	18	5 ^{-0.004} _{-0.016}	12 ⁰ _{-0.043}	1.5	6	10	0.5	19	10	3.2	M3×0.5	3.5	3.5	M3×0.5	12.6	3	36	29	21	48
20	42	34.5	25	20	6 ^{-0.004} _{-0.016}	14 ⁰ _{-0.043}	1.5	8	10	0.5	25.5	13	4	M4×0.7	4.5	4.5	M5×0.8	16	4	44	36	26	59
30	50	47.5	29	22	8 ^{-0.005} _{-0.020}	16 ⁰ _{-0.043}	2	9	12	1.0	33.5	14	4.5	M5×0.8	5.5	5.5	M5×0.8	21.5	4.5	52	42	29	69
40	63	53	36.3	30	10 ^{-0.005} _{-0.020}	25 ⁰ _{-0.052}	3	10	20	—	39	20	5	M5×0.8	5.5	5.5	M5×0.8	25	5	64	52	38	85

外形尺寸图 / 自由安装型(带磁性开关+角度调整) 10, 15, 20, 30, 40

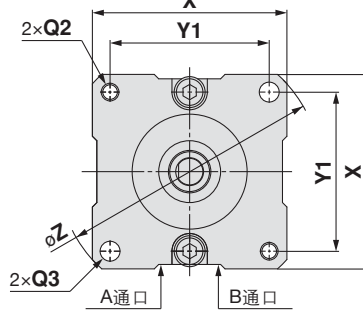
●本图表示单叶片式的场合90°用(无组件), B通口加压状态。
双叶片式的场合A通口或B通口加压时的摆动中间位置。
仅尺寸10的安装平板形状不同。(参见P.32)

尺寸10, 15

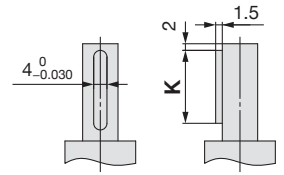
(尺寸10的双叶片式见P.32)



尺寸 20, 30, 40

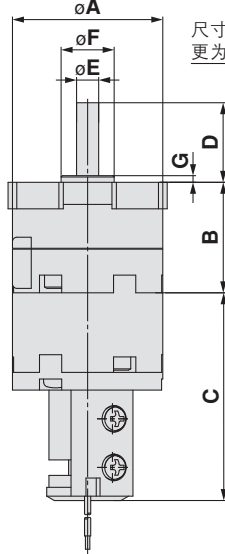
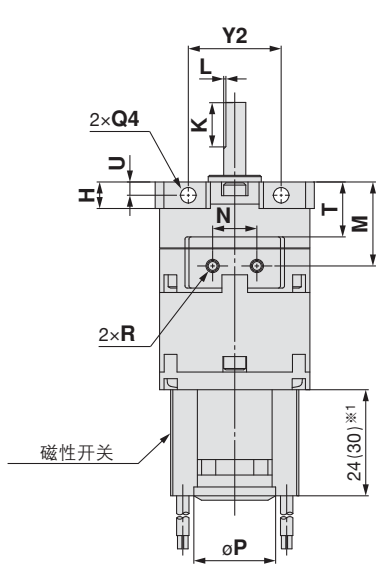


尺寸40的轴形状

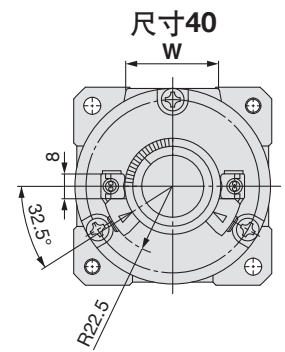
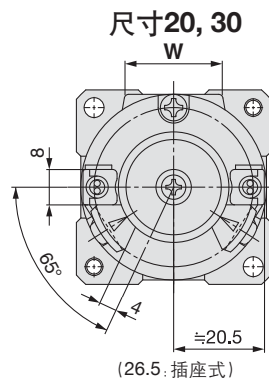
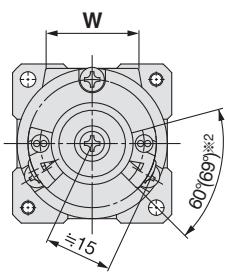
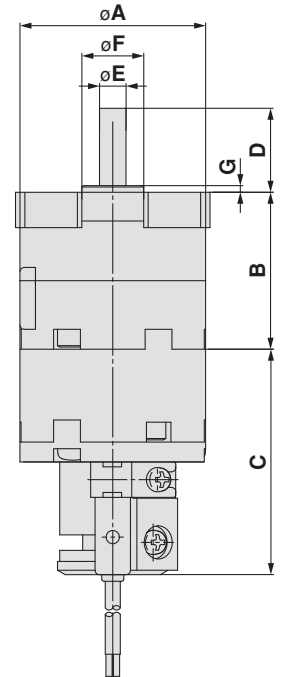
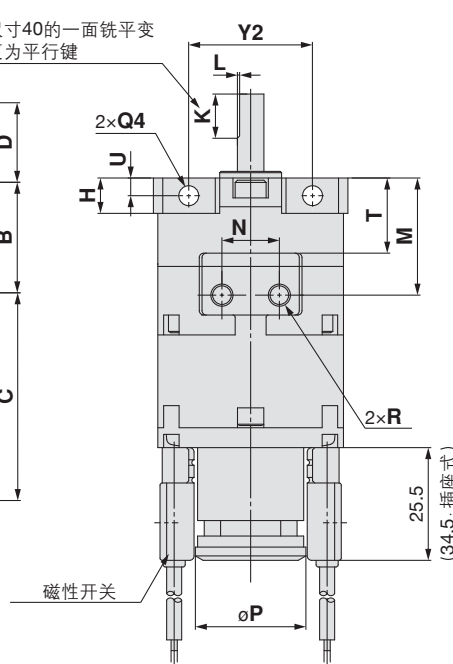


平行键尺寸

b(h9)	h(h9)	L1
4 ⁰ _{-0.030}	4 ⁰ _{-0.030}	20



尺寸40的一面铣平变
更为平行键



轴形式「J」的详细内容请参见P.27。

- ※1 24 : D-90, 90A, S99(V), T99(V), S9P(V)型磁性开关使用时
- 30 : D-97, 93A型使用时
- ※2 60° : D90, 90A, 97, 93A型磁性开关使用时
- 69° : D-S99(V), T99(V), S9P(V)型磁性开关使用时

尺寸	A	B	C	D	E(g7)	F(h9)	G	H	K	L	M	N	P	Q			R	T	U	W	X	Y1	Y2	Z
														Q2	Q3	Q4								
10	29	22	45.5	14	4 ^{-0.004} _{-0.016}	9 ⁰ _{-0.036}	1	7	9	0.5	16.5	9.5	18.5	—	3.5	3.5	M3x0.5	10.6	3	19.8	31	25	17	41
15	34	25	47	18	5 ^{-0.004} _{-0.016}	12 ⁰ _{-0.043}	1.5	6	10	0.5	19	10	18.5	M3x0.5	3.5	3.5	M3x0.5	12.6	3	21	36	29	21	48
20	42	34.5	51	20	6 ^{-0.004} _{-0.016}	14 ⁰ _{-0.043}	1.5	8	10	0.5	25.5	13	25	M4x0.7	4.5	4.5	M5x0.8	16	4	22	44	36	26	59
30	50	47.5	55.5	22	8 ^{-0.005} _{-0.020}	16 ⁰ _{-0.043}	2	9	12	1.0	33.5	14	25	M5x0.8	5.5	5.5	M5x0.8	21.5	4.5	24	52	42	29	69
40	63	53	62.2	30	10 ^{-0.005} _{-0.020}	25 ⁰ _{-0.052}	3	10	20	—	39	20	31	M5x0.8	5.5	5.5	M5x0.8	25	5	30	64	52	38	85

CRB2

CRB2□WU

CRBU2

CRBU2WU

简易特注品

订制规格

构成单元

角度调整设定方法

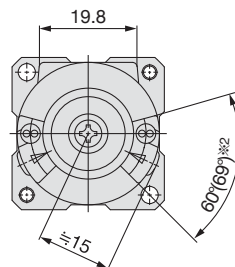
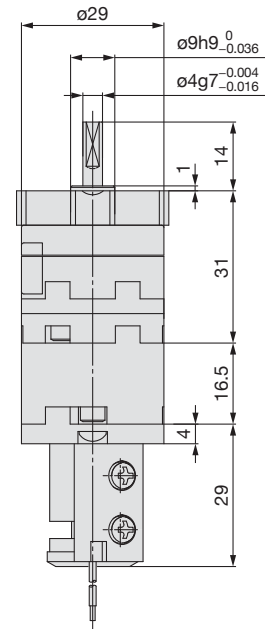
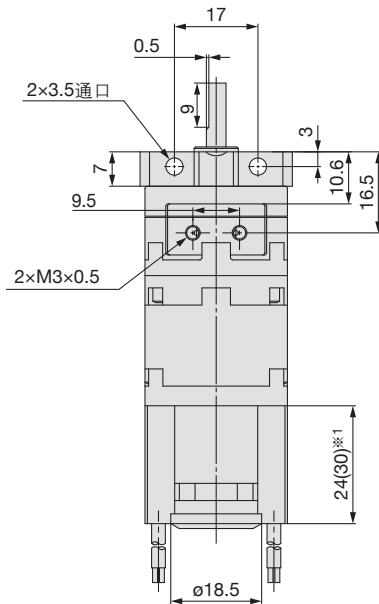
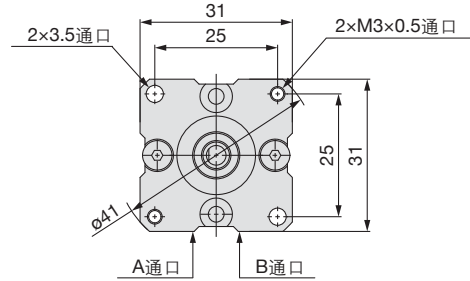
带磁性开关

CDRBU2WU系列

外形尺寸图 / 自由安装型(带磁性开关+角度调整)10

双叶片式 ●本图表示A通口或B通口加压时的摆动中间位置。

尺寸10



轴形式「J」的详细内容请参见P.27。

- ※1 24 : D-90, 90A, S99(V), T99(V), S9P(V)型磁性开关使用时
- 30 : D-97, 93A型使用时
- ※2 60° : D90, 90A, 97, 93A型磁性开关使用时
- 69° : D-S99(V), T99(V), S9P(V)型磁性开关使用时

CRB2

CRB2□WU

CRBU2

CRBU2WU

简易特注品

订制规格

构成单元

角度调整设定方法

带磁性开关

CRB2/CRBU2系列 (尺寸10, 15, 20, 30, 40)

简易非标品

-XA1 ~ -XA24: 轴形状组合 I

轴形状组合在简易订制规格系统上已对应 (参见Best Pneumatics No. ④)
订货时, 备有规格书, 可向最近的营业点询问。

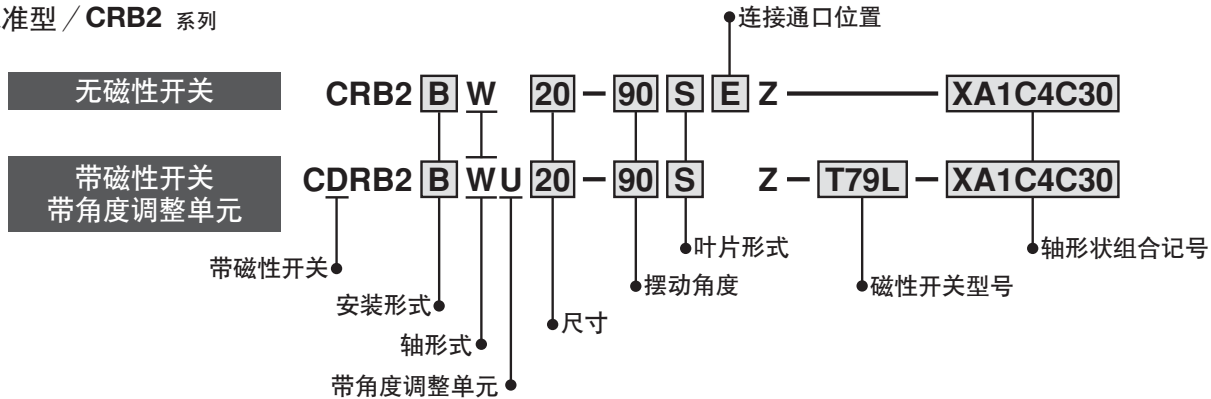
表示记号

轴形状组合 I

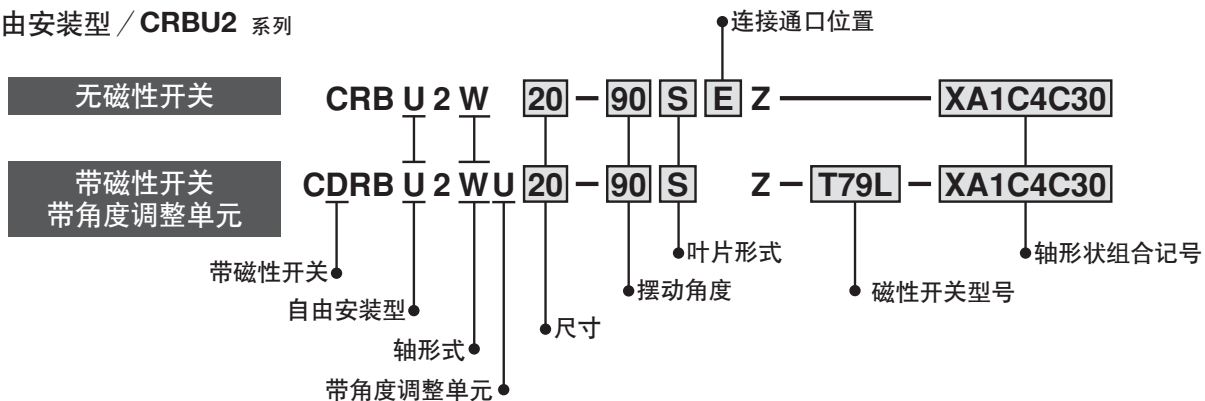
-XA1 ~ -XA24

适合轴形式: W(标准)

标准型 / CRB2 系列



自由安装型 / CRBU2 系列



轴形状组合记号

●轴向: 上(长轴侧)

记号	内容	适合尺寸				
		10	15	20	30	40
XA1	前端内螺纹		●	●	●	
XA3	前端外螺纹	●	●	●	●	
XA5	阶梯圆轴加工	●	●	●	●	
XA7	阶梯圆轴及外螺纹	●	●	●	●	
XA9	标准铣平部的长度变更	●	●	●	●	
XA11	二面铣平	●	●	●	●	
XA14*	轴为通孔 + 前端内螺纹		●	●	●	●
XA17	轴变短	●	●	●	●	●
XA21	阶梯圆轴及二面铣平	●	●	●	●	
XA23	直角铣平	●	●	●	●	
XA24	双键					●

※带磁性开关、带角度调整组件的场合不能选择。

●轴向: 下(短轴侧)

记号	内容	适合尺寸				
		10	15	20	30	40
XA2*	前端内螺纹		●	●	●	●
XA4*	前端外螺纹	●	●	●	●	●
XA6*	阶梯圆轴加工	●	●	●	●	●
XA8*	阶梯圆轴及外螺纹	●	●	●	●	●
XA10*	标准铣平部的长度变更	●	●	●	●	●
XA12*	二面铣平	●	●	●	●	●
XA15*	轴为通孔 + 前端内螺纹		●	●	●	●
XA18*	轴变短	●	●	●	●	●
XA22*	阶梯圆轴及二面铣平	●	●	●	●	●

●双轴

记号	内容	适合尺寸				
		10	15	20	30	40
XA13*	轴为通孔		●	●	●	●
XA16*	轴为通孔 + 前端内螺纹		●	●	●	●
XA19*	轴变短	●	●	●	●	
XA20*	回转轴逆安装	●	●	●	●	●

组合表

XA□组合表

记号	组合																														
XA1	XA1																														
XA2	●	XA2																													
XA3	-	●	XA3																												
XA4	●	-	●	XA4																											
XA5	-	●	-	●	XA5																										
XA6	●	-	●	-	●	XA6																									
XA7	-	●	-	●	-	●	XA7																								
XA8	●	-	●	-	●	-	●	XA8																							
XA9	-	●	-	●	-	●	-	●	XA9																						
XA10	●	-	●	-	●	-	●	-	●	XA10																					
XA11	-	●	-	●	-	●	-	●	-	●	XA11																				
XA12	●	-	●	-	●	-	●	-	●	-	●	XA12																			
XA13	-	-	-	-	-	-	-	-	-	-	●	●	-	-	-	-	-	-	-	-	-	-	XA13								
XA14	-	-	-	-	-	-	-	-	-	-	-	●	●	-	-	-	-	-	-	-	-	-	-	XA14							
XA15	-	-	-	-	-	-	-	-	-	-	-	-	●	●	-	-	-	-	-	-	-	-	-	-	XA15						
XA16	-	-	-	-	-	-	-	-	-	-	-	-	-	-	-	-	-	-	-	-	-	-	-	-	-	XA16					
XA17	-	●	-	●	-	●	-	●	-	●	-	●	-	●	-	●	-	●	-	●	-	●	-	●	-	●	XA17				
XA18	●	-	●	-	●	-	●	-	●	-	●	-	●	-	●	-	●	-	●	-	●	-	●	-	●	-	●	XA18			
XA19	-	-	-	-	-	-	-	-	-	-	-	-	-	-	-	-	-	-	-	-	-	-	-	-	-	-	-	XA19			
XA20	-	-	-	-	-	-	-	-	-	-	-	-	-	-	-	-	-	-	-	-	-	-	-	-	-	-	-	-	XA20		
XA21	-	●	-	●	-	●	-	●	-	●	-	●	-	●	-	●	-	●	-	●	-	●	-	●	-	●	-	●	XA21		
XA22	●	-	●	-	●	-	●	-	●	-	●	-	●	-	●	-	●	-	●	-	●	-	●	-	●	-	●	-	●	XA22	
XA23	-	●	-	●	-	●	-	●	-	●	-	●	-	●	-	●	-	●	-	●	-	●	-	●	-	●	-	●	-	●	XA23
XA24	-	●	-	●	-	●	-	●	-	●	-	●	-	●	-	●	-	●	-	●	-	●	-	●	-	●	-	●	-	●	XA24

XA□和XA□的组合可至2种。
例：-XA2A24

XA□, XC□组合表

-XA□以外的订制规格(-XC□)的组合也可对应
订制规格的内容详见P.46~48。

记号	内容	适合尺寸	组合
			XA1~XA24
XC1※	追加连接接口位置	10, 15, 20, 30, 40	●
XC2※	螺纹部为通孔	10, 20, 30, 40	●
XC3※	螺钉的位置变更	10, 15, 20, 30, 40	●
XC4	摆动范围的位置变更		●
XC5※	摆动角度的变更0~200°		●
XC6※	摆动角度的变更0~110°		●
XC7※	回转轴逆安装		-
XC30	氟系润滑脂		●

※带磁性开关、带角度调整组件的场合不能选择。
XA□和XC□的组合可至4种。
例：-XA2A24C1C30
-XA2C1C4C30

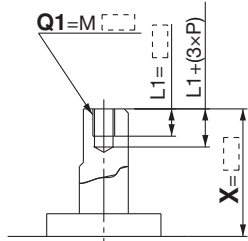
CRB2
CRB2□WU
CRB2
CRBU2WU
简易特注品
订制规格
构成单元
角度调整设定方法
带磁性开关

轴向：上(长轴侧)

表示记号：A1

长轴侧内螺纹加工,且轴也可变短。
(轴不变短的情况,在尺寸X上记入*
标记)

- 尺寸10不可制作。
- L1尺寸(最大值)原则上是螺纹尺寸的2倍。
(例)M3场合 L1=6mm
- 适合轴形状—W轴



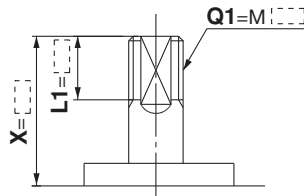
(mm)

尺寸	CRB2		CRBU2	
	X	Q1	X	Q1
15	4 ~18	M3	1.5~18	M3
20	4.5~20	M3, M4	1.5~20	M3, M4
30	5 ~22	M3, M4, M5	2 ~22	M3, M4, M5

表示记号：A3

长轴侧外螺纹加工,且轴也可变短。
(轴不变短的情况,在尺寸X上记入*
标记)

- 适合轴形状—W轴



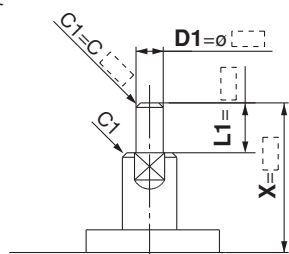
(mm)

尺寸	CRB2			CRBU2		
	X	L1max	Q1	X	L1max	Q1
10	9~14	X-5	M4	7 ~14	X-3	M4
15	11~18	X-6	M5	8.5~18	X-3.5	M5
20	13~20	X-7	M6	10 ~20	X-4	M6
30	16~22	X-8	M8	13 ~22	X-5	M8

表示记号：A5

长轴侧为阶梯圆轴加工,且轴也可变短。
(轴不变短的情况,在尺寸X上记入*
标记)

- 适合轴形状—W轴
- 同一记号的尺寸相同。
(C1不指定的场合,记入*标记)



(mm)

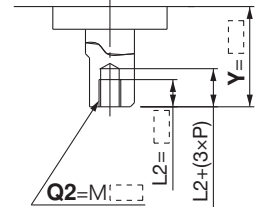
尺寸	CRB2			CRBU2		
	X	L1max	D1	X	L1max	D1
10	4~14	X-3	ø3	2~14	X-1	ø3
15	5~18	X-4	ø3~ø4	3~18	X-1.5	ø3~ø4
20	6~20	X-4.5	ø3~ø5	3~20	X-1.5	ø3~ø5
30	6~22	X-5	ø3~ø6	3~22	X-2	ø3~ø6

轴向：下(短轴侧)

表示记号：A2

短轴侧内螺纹加工,且轴也可变短。
(轴不变短的情况,在尺寸Y上记入*
标记)

- 尺寸10不可制作。
- L2尺寸(最大值)原则上是螺纹尺寸的2倍。
(例)M3场合 L2=6mm
- 适合轴形状—W轴



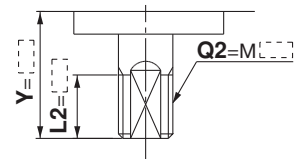
(mm)

尺寸	CRB2, CRBU2	
	Y	Q2
15	1.5~9	M3
20	1.5~10	M3, M4
30	2 ~13	M3, M4, M5
40	4.5~15	M3, M4, M5

表示记号：A4

短轴侧外螺纹加工,且轴也可变短。
(轴不变短的情况,在尺寸Y上记入*
标记)

- 适合轴形状—W轴



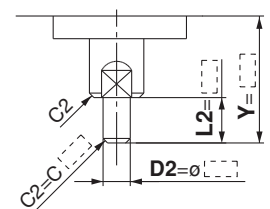
(mm)

尺寸	CRB2, CRBU2		
	Y	L2max	Q2
10	7 ~8	Y-3	M 4
15	8.5~9	Y-3.5	M 5
20	10	Y-4	M 6
30	13	Y-5	M 8
40	15	Y-6	M10

表示记号：A6

短轴侧为阶梯圆轴加工,且轴也可变短。
(轴不变短的情况,在尺寸Y上记入*
标记)

- 适合轴形状—W轴
- 同一记号的尺寸相同。
(C2不指定的场合,记入*标记)



(mm)

尺寸	CRB2, CRBU2		
	Y	L2max	D2
10	2~8	Y-1	ø3
15	3~9	Y-1.5	ø3~ø4
20	3~10	Y-1.5	ø3~ø5
30	3~13	Y-2	ø3~ø6
40	6~15	Y-4.5	ø3~ø8

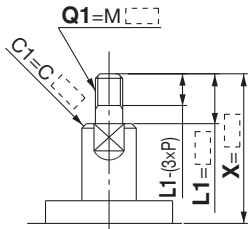
轴向：上(长轴侧)

表示记号：A7

长轴侧为阶梯圆轴及外螺纹加工，且轴也可变短。

(轴不变短的情况，在尺寸X上记入*标记)

- 适合轴形状—W轴
- 同一记号的尺寸相同。
- (C1不指定的场合，记入*标记)



(mm)

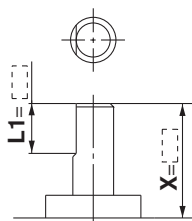
尺寸	CRB2			CRBU2		
	X	L1max	Q1	X	L1max	Q1
10	7.5~14	X-3	3	5.5~14	X-1	3
15	10~18	X-4	3, 4	7.5~18	X-1.5	3
20	12~20	X-4.5	3, 4, 5	9~20	X-1.5	3, 4
30	14~22	X-5	3, 4, 5, 6	11~22	X-2	3, 4, 5, 6

表示记号：A9

长轴侧的标准品铣平部长度变更，且轴也可变短。

(轴不变短的情况，在尺寸X上记入*标记)

- 适合轴形状—W轴



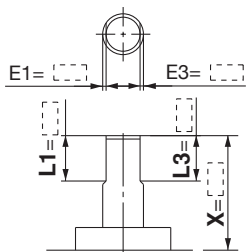
(mm)

尺寸	CRB2		CRBU2	
	X	L1	X	L1
10	5~14	9-(14-X)~(X-3)	3~14	9-(14-X)~(X-1)
15	8~18	10-(18-X)~(X-4)	5.5~18	10-(18-X)~(X-1.5)
20	10~20	10-(20-X)~(X-4.5)	7~20	10-(20-X)~(X-1.5)
30	10~22	12-(22-X)~(X-5)	7~22	10-(22-X)~(X-2)

表示记号：A11

长轴侧二面铣平加工，且轴也可变短。(标准品的铣平部变更及轴不变短的情况，在各个L1, X尺寸上记入*标记)

- L1为标准铣平部，E1为0.5mm以上，φ30为1mm以上。
- 适合轴形状—W轴



(mm)

尺寸	CRB2			CRBU2		
	X	L1	L3max	X	L1	L3max
10	5~14	9-(14-X)~(X-3)	X-3	3~14	9-(14-X)~(X-1)	X-1
15	8~18	10-(18-X)~(X-4)	X-4	3~18	10-(18-X)~(X-1.5)	X-1.5
20	10~20	10-(20-X)~(X-4.5)	X-4.5	3~20	10-(20-X)~(X-1.5)	X-1.5
30	10~22	12-(22-X)~(X-5)	X-5	5~22	12-(22-X)~(X-2)	X-2

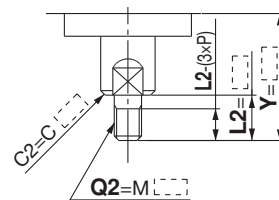
轴向：下(短轴侧)

表示记号：A8

短轴侧为阶梯圆轴及外螺纹加工，且轴也可变短。

(轴不变短的情况，在尺寸Y上记入*标记)

- 适合轴形状—W轴
- 同一记号的尺寸相同。
- (C2不指定的场合，记入*标记)



(mm)

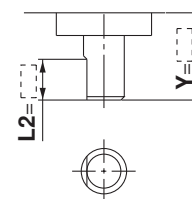
尺寸	CRB2, CRBU2		
	Y	L2max	Q2
10	5.5~8	Y-1	3
15	7.5~9	Y-1.5	3, 4
20	9~10	Y-1.5	3, 4, 5
30	11~13	Y-2	3, 4, 5, 6
40	14~15	Y-4.5	3, 4, 5, 6, 8

表示记号：A10

短轴侧的标准品铣平部长度变更，且轴也可变短。

(轴不变短的情况，在尺寸Y上记入*标记)

- 适合轴形状—W轴



(mm)

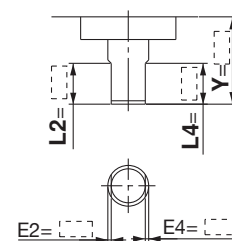
尺寸	CRB2, CRBU2	
	Y	L2
10	3~8	5-(8-Y)~(Y-1)
15	3~9	6-(9-Y)~(Y-1.5)
20	3~10	7-(10-Y)~(Y-1.5)
30	5~13	8-(13-Y)~(Y-2)
40	7~15	9-(15-Y)~(Y-2) [9-(15-Y)~(-4.5)]注1)

注) [] 内为CRBU2的值。

表示记号：A12

短轴侧二面铣平加工，且轴也可变短。(标准品的铣平部变更及轴不变短的情况，在各个L2, Y尺寸上记入*标记)

- L2为标准铣平部，E2为0.5mm以上，φ30, φ40为1mm以上。
- 适合轴形状—W轴



(mm)

尺寸	CRB2, CRBU2		
	Y	L2	L4max
10	3~8	5-(8-Y)~(Y-1)	Y-1
15	3~9	6-(2-Y)~(Y-1.5)	Y-1.5
20	3~10	7-(10-Y)~(Y-1.5)	Y-1.5
30	5~13	8-(13-Y)~(Y-2)	Y-2
40	7~15	9-(15-Y)~(-4.5)	Y-4.5

CRB2

CRB2□WU

CRBU2

CRBU2WU

简易特注品

订制规格

构成单元

角度调整设定方法

带磁性开关

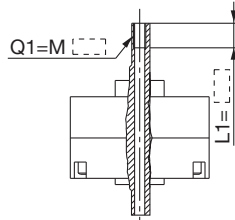
轴向：上(长轴侧)

表示记号：A14

仅适合单叶片式

前端特殊(长轴侧)及通孔,长轴侧上的内螺纹加工,相当于下孔径的通孔加工。

- 尺寸10不可制作。
- 尺寸L1(最大值),原则上是螺纹尺寸的2倍。
(例)M3的场合 L1max=6mm
- 仅尺寸40长轴侧为平行键。
- 适合轴形状—W轴



上图为CRB2系列。

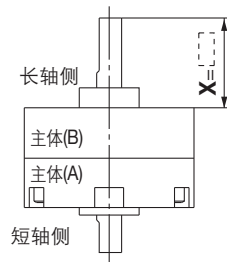
尺寸 螺纹	CRB2, CRBU2			
	15	20	30	40
M3×0.5	ø2.5	ø2.5	ø2.5	ø2.5
M4×0.7	—	ø3.3	ø3.3	—
M5×0.8	—	—	ø4.2	—

(mm)

表示记号：A17

长轴侧变短

- 适合轴形状—W轴



上图为CRB2系列。

尺寸	CRB2, CRBU2	
	X	X
10	3 ~ 14	1 ~ 14
15	4 ~ 18	1.5 ~ 18
20	4.5 ~ 20	1.5 ~ 20
30	5 ~ 22	2 ~ 22
40	18 ~ 30	18 ~ 30

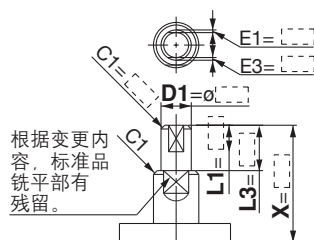
(mm)

表示记号：A21

长轴侧阶梯圆轴加工及二面铣平加工,且轴也可变短。

(轴不变短的场所,在尺寸X上记入*标记)

- 适合轴形状—W轴
- 同一记号的尺寸相同。
(C1不指定的场合,记入*标记)



根据变更内容,标准品铣平部有残留。

尺寸	CRB2				CRBU2			
	X	L1max	L3	D1	X	L1max	L3	D1
10	6~14	X-4.5	L1+1.5	ø3	4~14	X-2.5	L1+1.5	ø3
15	7~18	X-5.5	L1+1.5	ø3~ø4	4.5~18	X-3	L1+1.5	ø3~ø4
20	8~20	X-6.5	L1+2	ø3~ø5	5~20	X-3.5	L1+2	ø3~ø5
30	10~22	X-8	L1+3	ø3~ø6	7~22	X-5	L1+3	ø3~ø6

(mm)

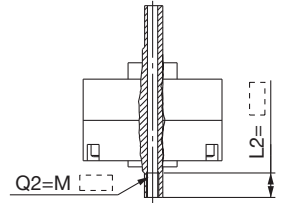
轴向：下(短轴侧)

表示记号：A15

仅适合单叶片式

前端特殊(短轴侧)及通孔,短轴侧上的内螺纹加工,相当于下孔径的通孔加工。

- 仅尺寸40长轴侧为平行键。
- 尺寸10不可制作。
- 尺寸L2(最大值),原则上是螺纹尺寸的2倍。
(例)M4的场合 L2max=8mm
- 适合轴形状—W轴



上图为CRB2系列。

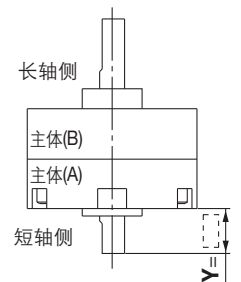
尺寸 螺纹	CRB2, CRBU2			
	15	20	30	40
M3×0.5	ø2.5	ø2.5	ø2.5	ø2.5
M4×0.7	—	ø3.3	ø3.3	—
M5×0.8	—	—	ø4.2	—

(mm)

表示记号：A18

短轴侧变短

- 仅尺寸40长轴侧为平行键。
- 适合轴形状—W轴



上图为CRB2系列。

尺寸	CRB2, CRBU2
	Y
10	1 ~ 8
15	1.5 ~ 9
20	1.5 ~ 10
30	2 ~ 13
40	4.5 ~ 15

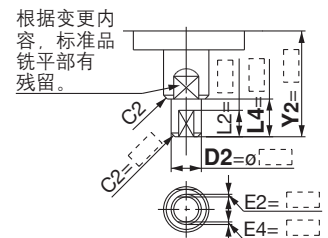
(mm)

表示记号：A22

短轴侧阶梯圆轴加工及二面铣平加工,且轴也可变短。

(轴不变短的场所,在尺寸Y上记入*标记)

- 适合轴形状—W轴
- 同一记号的尺寸相同。
(C2不指定的场合,记入*标记)



根据变更内容,标准品铣平部有残留。

尺寸	CRB2, CRBU2			
	Y	L1max	L4	D2
10	4 ~ 8	Y-2.5	L2+1.5	ø3
15	4.5 ~ 9	Y-3	L2+1.5	ø3~ø4
20	5 ~ 10	Y-3.5	L2+2	ø3~ø5
30	7 ~ 13	Y-5	L2+3	ø3~ø6
40	8 ~ 15	Y-5.5	L2+5 [L2+3]注)	ø3~ø6

(mm)

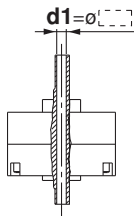
注) []内为CRBU2的值。

双轴

表示记号: **A13**

仅适合单叶片式轴通孔。

- 尺寸10不可制作。
- d1部加工尺寸范围为MIN.0.1mm。
- 仅尺寸40长轴侧为平行键。
- 适合轴形状—W轴



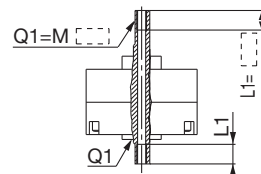
上图为CRB2系列。

尺寸	CRB2, CRBU2	
	d1	
15	ø2.5	
20	ø2.5~ø3.5	
30	ø2.5~ø4	
40	ø2.5~ø3	

表示记号: **A16**

仅适合单叶片式前端特殊(双轴)及通孔,双轴内螺纹加工,相当于下孔径的通孔加工。

- 尺寸10不可制作。
- 尺寸L1(最大值),原则上是螺纹尺寸的2倍。
- (例)M5の場合 L1max=10mm
- 仅尺寸40长轴侧为平行键。
- 适合轴形状—W轴
- 同一记号的尺寸相同。



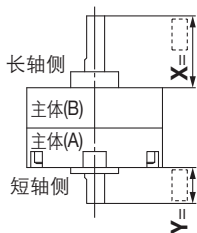
上图为CRB2系列。

尺寸 螺纹	CRB2, CRBU2			
	15	20	30	40
M3x0.5	ø2.5	ø2.5	ø2.5	ø2.5
M4x0.7	—	ø3.3	ø3.3	—
M5x0.8	—	—	ø4.2	—

表示记号: **A19**

长轴侧及短轴侧变短

- 仅尺寸40长轴侧为平行键。
- 适合轴形状—W轴



上图为CRB2系列。

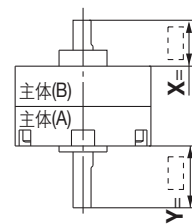
尺寸	CRB2		CRBU2	
	X	Y	X	Y
10	3 ~ 14	1 ~ 8	1 ~ 14	1 ~ 8
15	4 ~ 18	1.5 ~ 9	1.5 ~ 18	1.5 ~ 9
20	4.5 ~ 20	1.5 ~ 10	1.5 ~ 20	1.5 ~ 10
30	5 ~ 22	2 ~ 13	2 ~ 22	2 ~ 13
40	18 ~ 30	4.5 ~ 15	18 ~ 30	4.5 ~ 15

表示记号: **A20**

回转轴逆安装

(长轴侧及短轴侧变短)

- 仅尺寸40长轴侧为平行键。
- 适合轴形状—W轴



上图为CRB2系列。

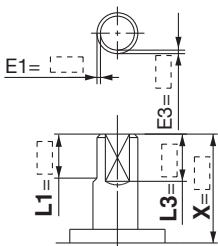
尺寸	CRB2		CRBU2	
	X	Y	X	Y
10	3 ~ 10	1 ~ 12	1 ~ 3	1 ~ 12
15	4 ~ 11.5	1.5 ~ 15.5	1.5 ~ 6.5	1.5 ~ 15.5
20	4.5 ~ 13	1.5 ~ 17	1.5 ~ 7.5	1.5 ~ 17
30	5 ~ 16	2 ~ 19	2 ~ 8.5	2 ~ 19
40	6.5 ~ 17	—	3 ~ 9	—

表示记号: **A23**

长轴侧上直角二面铣平加工,且轴也可变短。

(标准品铣平部的变更及轴不变短的情况,尺寸L1,X记入*标记)

- L1的标准铣平部,E1为0.5mm以上,ø30,ø40为1mm以上。
- 适合轴形状—W轴



(mm)

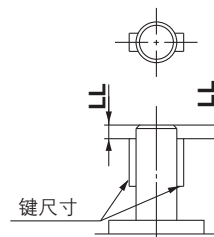
尺寸	CRB2			CRBU2		
	X	L1	L3max	X	L1	L3max
10	5~14	9-(14-X)~(X-3)	X-3	3~14	9-(14-X)~(X-1)	X-1
15	8~18	10-(18-X)~(X-4)	X-4	3~18	10-(18-X)~(X-1.5)	X-1.5
20	10~20	10-(20-X)~(X-4.5)	X-4.5	3~20	10-(20-X)~(X-1.5)	X-1.5
30	10~22	12-(22-X)~(X-5)	X-5	5~22	12-(22-X)~(X-2)	X-2

表示记号: **A24**

双键

标准键的位置的对侧180°的位置,追加工键槽及键。

- 适合轴形状—W轴
- 同一记号的尺寸相同。



键尺寸

(mm)

尺寸	CRB2, CRBU2	
	键尺寸	LL
40	4x4x20	2

CRB2

CRB2□WU

CRBU2

CRBU2WU

简易特注品

订制规格

构成单元

角度调整设定方法

带磁性开关

CRB2/CRBU2系列 (尺寸10, 15, 20, 30, 40)

简易非标品

-X31 ~ -XA58: 轴形状组合 II

轴形状组合在简易订制规格系统上已对应。(参见Best Pneumatics No. ④)
订货时, 备有规格书, 可向最近的营业点询问。

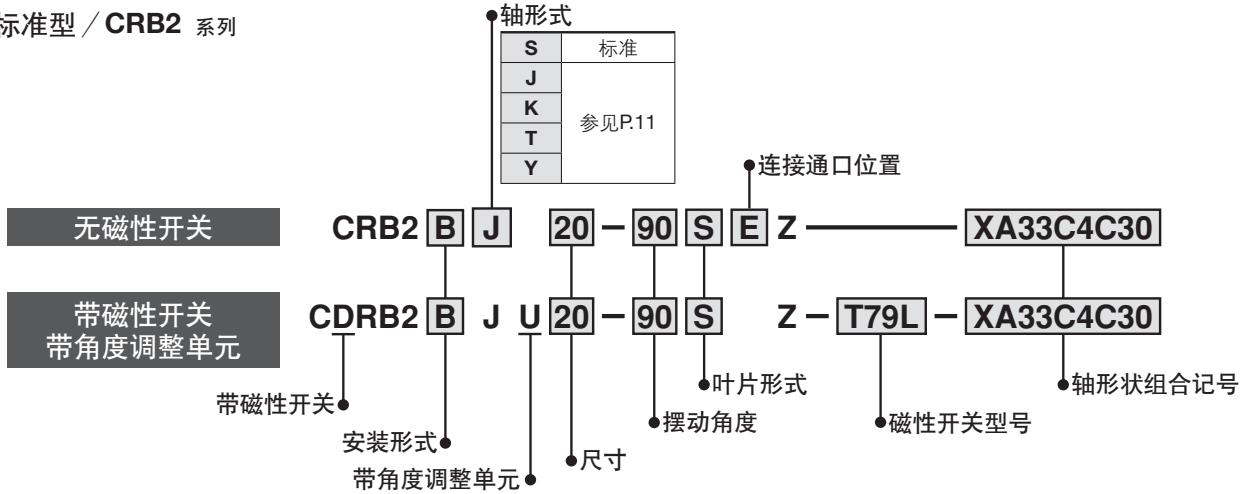
表示记号

-XA31 ~ -XA58

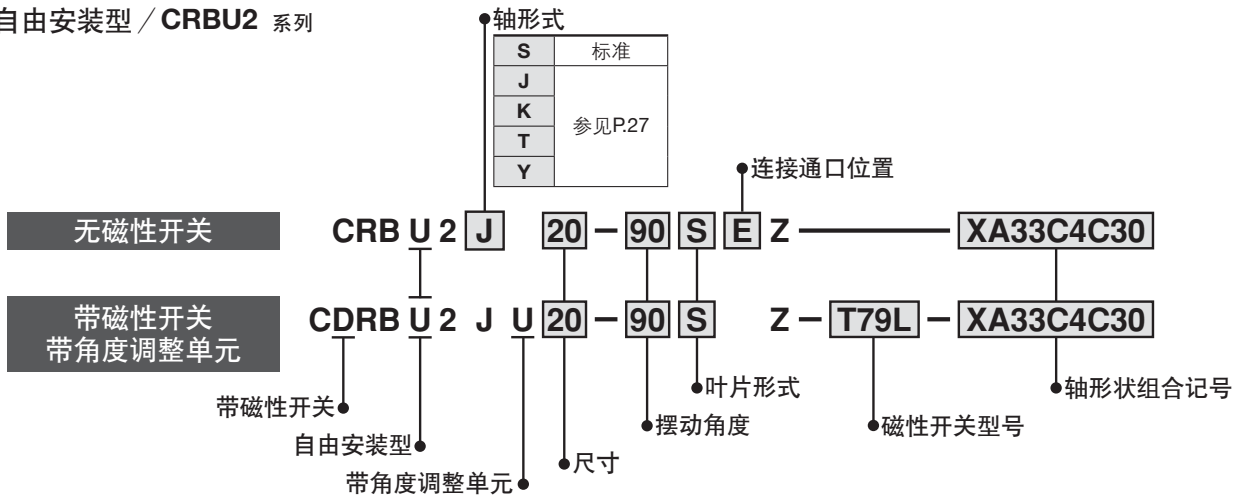
轴形状组合 II

适合轴形式: S, J, K, T, Y

标准型 / CRB2 系列



自由安装型 / CRBU2 系列



轴形状组合记号

●轴向: 上(长轴侧)

记号	内容	轴形式	适合尺寸				
			10	15	20	30	40
XA31	前端内螺纹	S, Y		●	●	●	
XA33	前端内螺纹	J, K, T		●	●	●	●
XA37	阶梯圆轴	J, K, T	●	●	●	●	●
XA45	中间铣平	J, K, T	●	●	●	●	●
XA47	加工键槽	J, K, T			●	●	
XA48	长轴侧长度变更	S, Y	●	●	●	●	●
XA51	长轴侧长度变更	J, K, T	●	●	●	●	●

●轴向: 下(短轴侧)

记号	内容	轴形式	适合尺寸				
			10	15	20	30	40
XA32*	前端内螺纹	S, Y		●	●	●	
XA34*	前端内螺纹	J, K, T		●	●	●	●
XA38*	阶梯圆轴	K	●	●	●	●	●
XA46*	中间铣平	K	●	●	●	●	●
XA49*	短轴侧长度变更	Y	●	●	●	●	●
XA52*	短轴侧长度变更	K	●	●	●	●	●
XA55*	短轴侧长度变更	J	●	●	●	●	●

●双轴

记号	内容	轴形式	适合尺寸				
			10	15	20	30	40
XA39*	轴为通孔	S, Y		●	●	●	●
XA40*	轴为通孔	K, T		●	●	●	●
XA41*	轴为通孔	J		●	●	●	●
XA42*	轴为通孔及内螺纹	S, Y		●	●	●	●
XA43*	轴为通孔及内螺纹	K, T		●	●	●	●
XA44*	轴为通孔及内螺纹	J		●	●	●	●
XA50*	双轴的长度变更	Y	●	●	●	●	●
XA53*	双轴的长度变更	K	●	●	●	●	●
XA57*	双轴的长度变更	J	●	●	●	●	●
XA58*	轴逆安装·双轴长度变更	J	●	●	●	●	●

*带磁性开关, 带角度调整组件的场合不能选择。

组合表

XA□组合表

记号	内容	轴向		对象轴形式					组合																																							
		上	下	J	K	S	T	Y																																								
XA31	前端内螺纹	●				●	●		XA31	※组合表示可能的对象轴形式。																																						
XA32	前端内螺纹		●			●	●	●	XA32																																							
XA33	前端内螺纹	●		●	●		●			XA33																																						
XA34	前端内螺纹		●	●	●		●			●	XA34																																					
XA37	阶梯圆轴	●		●	●						●	XA37																																				
XA38	阶梯圆轴		●	●							K※	K※	XA38																																			
XA39	轴为通孔	●	●			●	●								XA39																																	
XA40	轴为通孔	●	●	●		●										XA40																																
XA41	轴为通孔	●	●	●													XA41																															
XA42	轴通孔及内螺纹	●	●			●	●											XA42																														
XA43	轴通孔及内螺纹	●	●	●		●													XA43																													
XA44	轴通孔及内螺纹	●	●	●																XA44																												
XA45	中间铣平	●		●	●		●														XA45																											
XA46	中间铣平		●		●																	XA46																										
XA47	加工键槽	●		●	●		●																XA47																									
XA48	长轴侧长度变更	●				●	●		●															●	XA48																							
XA49	短轴侧长度变更		●					●		Y※														Y※		Y※	XA49																					
XA50	双轴长度变更	●	●				●																	Y※		Y※	●	XA50																				
XA51	长轴侧长度变更	●		●	●		●																						XA51																			
XA52	短轴侧长度变更		●	●							K※																		K※	XA52																		
XA53	双轴长度变更	●	●	●																									K※	●	XA53																	
XA55	短轴侧长度变更		●	●								J※																		J※		XA55																
XA57	双轴长度变更	●	●	●								J※																		J※		●	XA57															
XA58	轴逆安装、双轴长度变更	●	●	●								J※																		J※		J※	J※															

XA□和XA□的组合可至2种。

例：XA31A32

XA□, XC□组合表

XA□以外的订制规格(XC□)的组合也可对应订制规格的内容详见P.46~48。

记号	内容	适合尺寸	组合	
			XA31~XA58	
XC1※	追加连接接口位置	10, 15, 20, 30, 40	●	
XC2※	螺纹部为通孔	15, 20, 30, 40	●	
XC3※	螺钉的位置变更	10, 15, 20, 30, 40	●	
XC4	摆动范围的位置变更		●	
XC5※	摆动角度的变更0~200°		●	
XC6※	摆动角度的变更0~110°		●	
XC7※	回转轴逆安装		-	
XC30	氟系润滑脂		●	

※带磁性开关、带角度调整组件的场合不能选择。

XA□和XC□的组合可至4种。

例：XA33A34C5C30

CRB2

CRB2□WU

CRBU2

CRBU2WU

简易特注品

订制规格

构成单元

角度调整设定方法

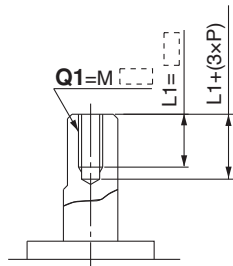
带磁性开关

轴向：上(长轴侧)

表示记号：A31

长轴侧内螺纹加工。

- L1尺寸(最大值)原则上是螺纹尺寸的2倍。
(例)M3场合 L1=6mm
- 适合轴形状—S,Y轴



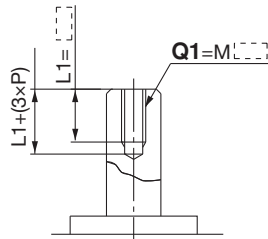
(mm)

尺寸	CRB2, CRBU2	
	Q1	
	S	Y
10	不可制作	
15	M3	
20	M3, M4	
30	M3, M4, M5	

表示记号：A33

长轴侧内螺纹加工。

- L1尺寸(最大值)原则上是螺纹尺寸的2倍。
(例)M3场合 L1=6mm
- 适合轴形状—J,K,T轴



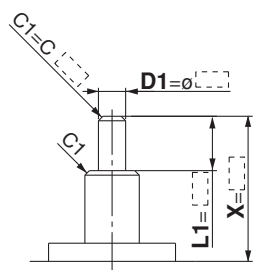
(mm)

尺寸	CRB2, CRBU2		
	Q1		
	J	K	T
10	不可制作		
15	M3		
20	M3, M4		
30	M3, M4, M5		
40	M3, M4, M5		

表示记号：A37

长轴侧阶梯圆轴加工,且轴也可变短。
(轴不变短场合,在尺寸X上记入*标记)

- 适合轴形状—J,K,T轴
- 同一记号的尺寸相同。
(C1不指定的场合,记入*标记)



(mm)

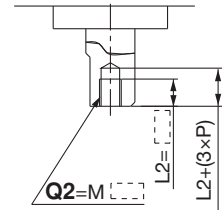
尺寸	CRB2			CRBU2		
	X	L1max	D1	X	L1max	D1
10	4~14	X-3	ø3~ø3.9	2~14	X-1	ø3~ø3.9
15	5~18	X-4	ø3~ø4.9	3~18	X-1.5	ø3~ø4.9
20	6~20	X-4.5	ø3~ø5.9	3~20	X-1.5	ø3~ø5.9
30	6~22	X-5	ø3~ø7.9	3~22	X-2	ø3~ø7.9
40	8~30	X-6.5	ø3~ø9.9	4~30	X-3	ø3~ø9.9

轴向：下(短轴侧)

表示记号：A32

短轴侧内螺纹加工。

- L2尺寸(最大值)原则上是螺纹尺寸的2倍。
(例)M4场合 L2=8mm
但S轴M5的场合为螺纹尺寸的1.5倍。
- 适合轴形状—S,Y轴



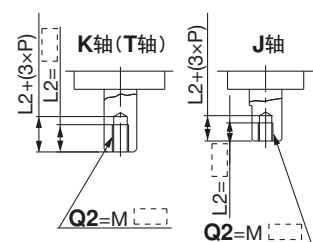
(mm)

尺寸	CRB2, CRBU2	
	Q2	
	S	Y
10	不可制作	
15	M3	
20	M3, M4	
30	M3, M4, M5	

表示记号：A34

短轴侧内螺纹加工。

- L2尺寸(最大值)原则上是螺纹尺寸的2倍。
(例)M3场合 L2=6mm
但T轴的M5的场合是螺纹尺寸的1.5倍
- 适合轴形状—J,K,T轴



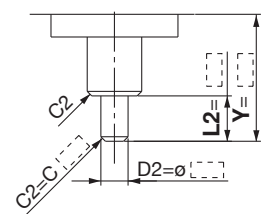
(mm)

尺寸	CRB2, CRBU2		
	Q2		
	J	K	T
10	不可制作		
15	M3		
20	M3, M4		
30	M3, M4, M5		
40	M3, M4, M5		

表示记号：A38

短轴侧阶梯圆轴加工,且轴也可变短。
(轴不变短场合,在尺寸Y上记入*标记)

- 适合轴形状—K轴
- 同一记号的尺寸相同。
(C2不指定的场合,记入*标记)



(mm)

尺寸	CRB2, CRBU2		
	Y	L2max	D2
10	2~14	Y-1	ø3~ø3.9
15	3~18	Y-1.5	ø3~ø4.9
20	3~20	Y-1.5	ø3~ø5.9
30	3~22	Y-2	ø3~ø7.9
40	6~30	Y-4.5	ø5~ø9.9

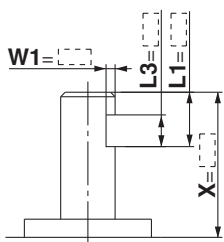
轴向：上(长轴侧)

表示记号：A45

长轴侧中间铣平加工，且轴也可变短。
(位置为标准品的铣平部)

(轴不变短的场所，在尺寸X上记入*
标记)

●适合轴形状—J,K,T轴



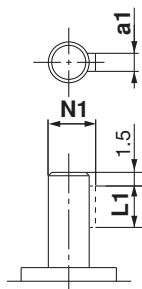
(mm)

尺寸	CRB2, CRBU2											
	X			W1			L1max			L3max		
	J	K	T	J	K	T	J	K	T	J	K	T
10	6.5~14			0.5~2			X-3			L1-1		
15	8~18			0.5~2.5			X-4			L1-1		
20	9~20			0.5~3			X-4.5			L1-1		
30	11.5~22			0.5~4			X-5			L1-2		
40	15.5~30			0.5~5			X-5.5			L1-2		

表示记号：A47

长轴侧上加工键槽。(位置为标准品铣平部)键另行订购。

●适合轴形状—J,K,T轴



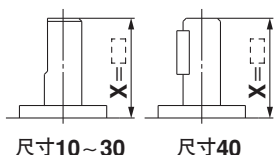
(mm)

尺寸	CRB2, CRBU2		
	a1	L1	N1
20	2h9 _{-0.025} ⁰	10	6.8
30	3h9 _{-0.025} ⁰	14	9.2

表示记号：A48

长轴侧变短

●适合轴形状—S,Y轴



(mm)

尺寸	CRB2	CRBU2
	X	X
10	3~14	1~14
15	4~18	1.5~18
20	4.5~20	1.5~20
30	5~22	2~22
40	18~30	18~30

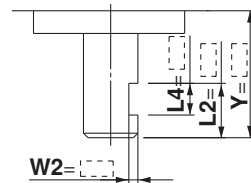
轴向：下(短轴侧)

表示记号：A46

短轴侧中间铣平加工，且轴也可变短。
(位置为标准品铣平部)

(轴不变短的场所，在尺寸Y上记入*
标记)

●适合轴形状—K轴



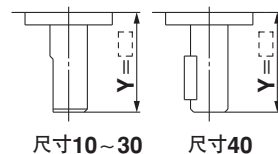
(mm)

尺寸	CRB2, CRBU2			
	Y	W2	L2max	L4max
10	4.5~14	0.5~2	Y-1	L2-1
15	5.5~18	0.5~2.5	Y-1.5	L2-1
20	6~20	0.5~3	Y-1.5	L2-1
30	8.5~22	0.5~4	Y-2	L2-2
40	13.5~30	0.5~5	Y-4.5	L2-2

表示记号：A49

短轴侧变短

●适合轴形状—Y轴



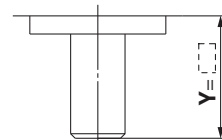
(mm)

尺寸	CRB2, CRBU2
	Y
10	1~14
15	1.5~18
20	1.5~20
30	2~22
40	18~30

表示记号：A52

短轴侧变短

●适合轴形状—K轴



(mm)

尺寸	CRB2, CRBU2
	Y
10	1~14
15	1.5~18
20	1.5~20
30	2~22
40	4.5~30

CRB2

CRB2□WU

CRBU2

CRBU2WU

简易特注品

订制规格

构成单元

角度调整设定方法

带磁性开关

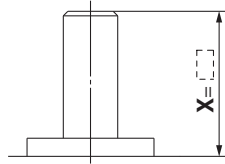
CRB□2系列

轴向：上(长轴侧)

表示记号：A51

长轴侧变短

- 适合轴形状—J,K,T轴



(mm)

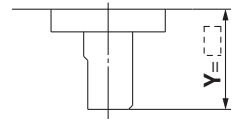
尺寸	CRB2	CRBU2
	X	X
10	3 ~ 14	1 ~ 14
15	4 ~ 18	1.5 ~ 18
20	4.5 ~ 20	1.5 ~ 20
30	5 ~ 22	2 ~ 22
40	6.5 ~ 30	3 ~ 30

轴向：下(短轴侧)

表示记号：A55

短轴侧变短

- 适合轴形状—J轴



(mm)

尺寸	CRB2, CRBU2
	Y
10	1 ~ 8
15	1.5 ~ 9
20	1.5 ~ 10
30	2 ~ 13
40	4.5 ~ 15

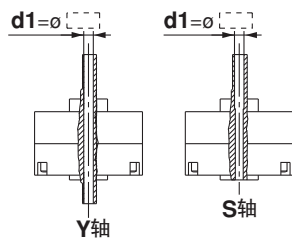
双轴

表示记号：A39

仅适合单叶片式

轴为通孔(S,Y轴追加加工)。

- 适合轴形状—S,Y轴
- 同一记的尺寸相同。
- 尺寸10不可制作。
- 仅尺寸40长轴侧为平行键。
- d1部加工尺寸范围为最小0.1mm。



上图为CRB2系列。

(mm)

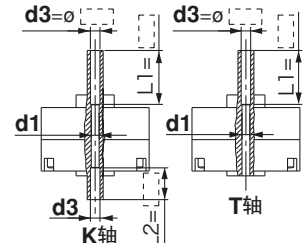
尺寸	CRB2		CRBU2	
	S	Y	S	Y
15	d1		d1	
15	φ2.5		φ2.5	
20	φ2.5 ~ φ3.5		φ2.5 ~ φ3.5	
30	φ2.5 ~ φ4		φ2.5 ~ φ4	
40	φ2.5 ~ φ3		φ2.5 ~ φ5	

表示记号：A40

仅适合单叶片式

轴为通孔(K,T轴追加加工)。

- 适合轴形状—K,T轴
- 同一记的尺寸相同
- 尺寸10不可制作。
- 尺寸15, d1=φ25 L1=Max18
- d1部加工尺寸范围最小为0.1mm。
- 尺寸20~40, d1=d3



上图为CRB2系列。

(mm)

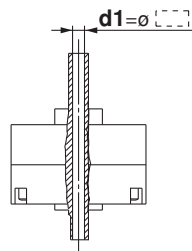
尺寸	CRB2, CRBU2			
	K		T	
15	d1		d3	
15	φ2.5		φ2.5 ~ φ3	
20	—		φ2.5 ~ φ4	
30	—		φ2.5 ~ φ4.5	
40	—		φ2.5 ~ φ5	

表示记号：A41

仅适合单叶片式

轴为通孔

- 尺寸10不可制作。
- 适合轴形状—J轴
- 同一记的尺寸相同。



上图为CRB2系列。

(mm)

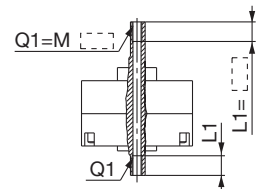
尺寸	CRB2, CRBU2
	d1
15	φ2.5
20	φ2.5 ~ φ3.5
30	φ2.5 ~ φ4
40	φ2.5 ~ φ4.5

表示记号：A42

仅适合单叶片式

前端特殊(双轴)及通孔, 双轴内螺纹加工, 相当于下孔径的通孔加工。

- 尺寸10不可制作。
- 尺寸L1(最大值), 原则上是螺纹尺寸的2倍。
- (例)M5的场合 L1max=10mm
- 但S轴的短轴侧上, M5时 L1max=7.5mm
- 仅尺寸40长轴侧为平行键。
- 适合轴形状—S,Y轴
- 同一记号的尺寸相同。



上图为CRB2系列。

(mm)

尺寸	CRB2, CRBU2							
	15		20		30		40	
螺纹	S	Y	S	Y	S	Y	S	Y
M3x0.5	φ2.5	φ2.5	φ2.5	φ2.5	φ2.5	φ2.5	—	—
M4x0.7	—	—	φ3.3	φ3.3	—	—	—	—
M5x0.8	—	—	—	—	φ4.2	—	—	—

双轴

表示记号: **A43**

仅适合单叶片式
前端特殊(双轴)及通孔,双轴内螺纹加工,相当于下孔径的通孔加工。

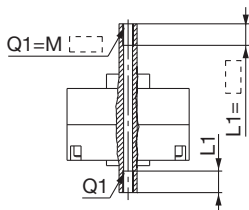
- 尺寸10不可制作。
- 尺寸L1(最大值),原则上是螺纹尺寸的2倍。

(例)M5的场合 L1max=10mm

但T轴的短轴侧上,M5时

L1max=7.5mm

- 适合轴形状—K,T轴
- 同一记号的尺寸相同。



上图为CRB2系列。

(mm)

尺寸	CRB2, CRBU2			
	15	20	30	40
螺纹	K	T	K	T
M3x0.5	ø2.5	ø2.5	ø2.5	ø2.5
M4x0.7	—	ø3.3	ø3.3	ø3.3
M5x0.8	—	—	ø4.2	ø4.2

表示记号: **A44**

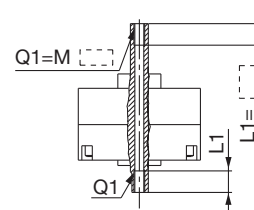
仅适合单叶片式
前端特殊(双轴)及通孔,双轴内螺纹加工,相当于下孔径的通孔加工。

- 尺寸10不可制作。
- 尺寸L1(最大值),原则上是螺纹尺寸的2倍。

(例)M5的场合 L1max=10mm

●适合轴形状—J轴

●同一记号的尺寸相同。



上图为CRB2系列。

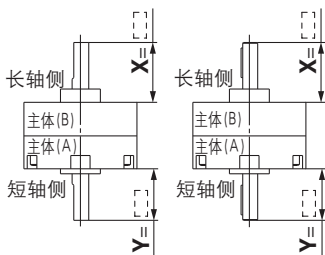
(mm)

尺寸	CRB2, CRBU2			
	15	20	30	40
螺纹	15	20	30	40
M3x0.5	ø2.5	ø2.5	ø2.5	ø2.5
M4x0.7	—	ø3.3	ø3.3	ø3.3
M5x0.8	—	—	ø4.2	ø4.2

表示记号: **A50**

长轴侧及短轴侧变短

- 适合轴形状—Y轴



尺寸10 ~ 30 尺寸40

上图为CRB2系列。

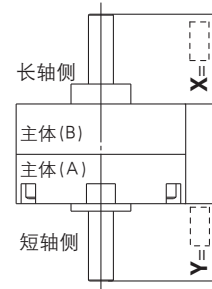
(mm)

尺寸	CRB2		CRBU2	
	X	Y	X	Y
10	3 ~ 14	1 ~ 14	1 ~ 14	1 ~ 14
15	4 ~ 18	1.5 ~ 18	1.5 ~ 18	1.5 ~ 18
20	4.5 ~ 20	1.5 ~ 20	1.5 ~ 20	1.5 ~ 20
30	5 ~ 22	2 ~ 22	2 ~ 22	2 ~ 22
40	18 ~ 30	18 ~ 30	18 ~ 30	18 ~ 30

表示记号: **A53**

长轴侧及短轴侧变短

- 适合轴形状—K轴



上图为CRB2系列。

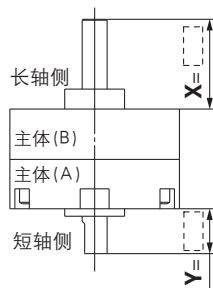
(mm)

尺寸	CRB2		CRBU2	
	X	Y	X	Y
10	3 ~ 14	1 ~ 14	1 ~ 14	1 ~ 14
15	4 ~ 18	1.5 ~ 18	1.5 ~ 18	1.5 ~ 18
20	4.5 ~ 20	1.5 ~ 20	1.5 ~ 20	1.5 ~ 20
30	5 ~ 22	2 ~ 22	2 ~ 22	2 ~ 22
40	6.5 ~ 30	4.5 ~ 30	3 ~ 30	4.5 ~ 30

表示记号: **A57**

长轴侧及短轴侧变短

- 适合轴形状—J轴



上图为CRB2系列。

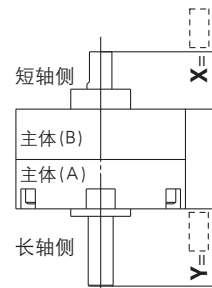
(mm)

尺寸	CRB2		CRBU2	
	X	Y	X	Y
10	3 ~ 14	1 ~ 14	1 ~ 14	1 ~ 14
15	4 ~ 18	1.5 ~ 18	1.5 ~ 18	1.5 ~ 18
20	4.5 ~ 20	1.5 ~ 20	1.5 ~ 20	1.5 ~ 20
30	5 ~ 22	2 ~ 22	2 ~ 22	2 ~ 22
40	6.5 ~ 30	4.5 ~ 30	3 ~ 30	3 ~ 30

表示记号: **A58**

回转轴逆安装,且长轴侧及短轴侧变短(轴不变短的场所,X,Y尺寸上记入*标记)

- 适合轴形状—J轴



上图为CRB2系列。

(mm)

尺寸	CRB2		CRBU2	
	X	Y	X	Y
10	3 ~ 10	1 ~ 12	1 ~ 10	1 ~ 12
15	4 ~ 11.5	1.5 ~ 15.5	1.5 ~ 11.5	1.5 ~ 15.5
20	4.5 ~ 13	1.5 ~ 17	1.5 ~ 13	1.5 ~ 17
30	5 ~ 16	2 ~ 19	2 ~ 16	2 ~ 19
40	6.5 ~ 17	4.5 ~ 28	3 ~ 17	4.5 ~ 28

CRB2

CRB2□WU

CRBU2

CRBU2WU

简易特注品

订制规格

构成单元

角度调整设定方法

带磁性开关

CRB2/CRBU2系列 (尺寸10, 15, 20, 30, 40)

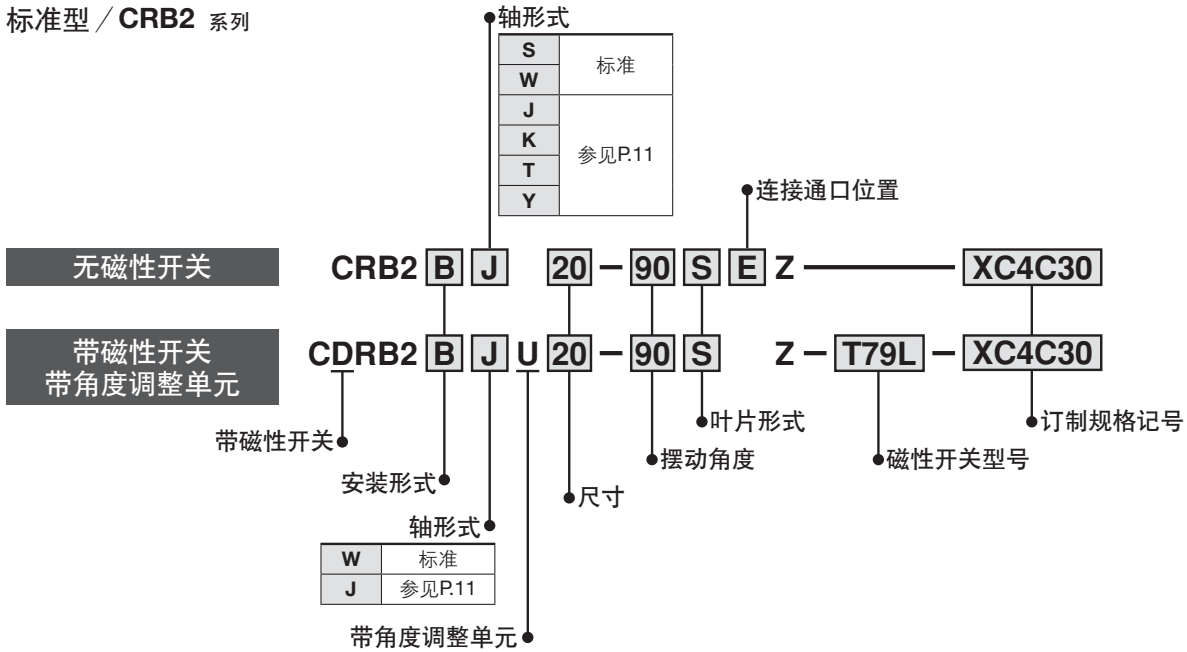
订制规格

XC1·2·3·4·5·6·7·30

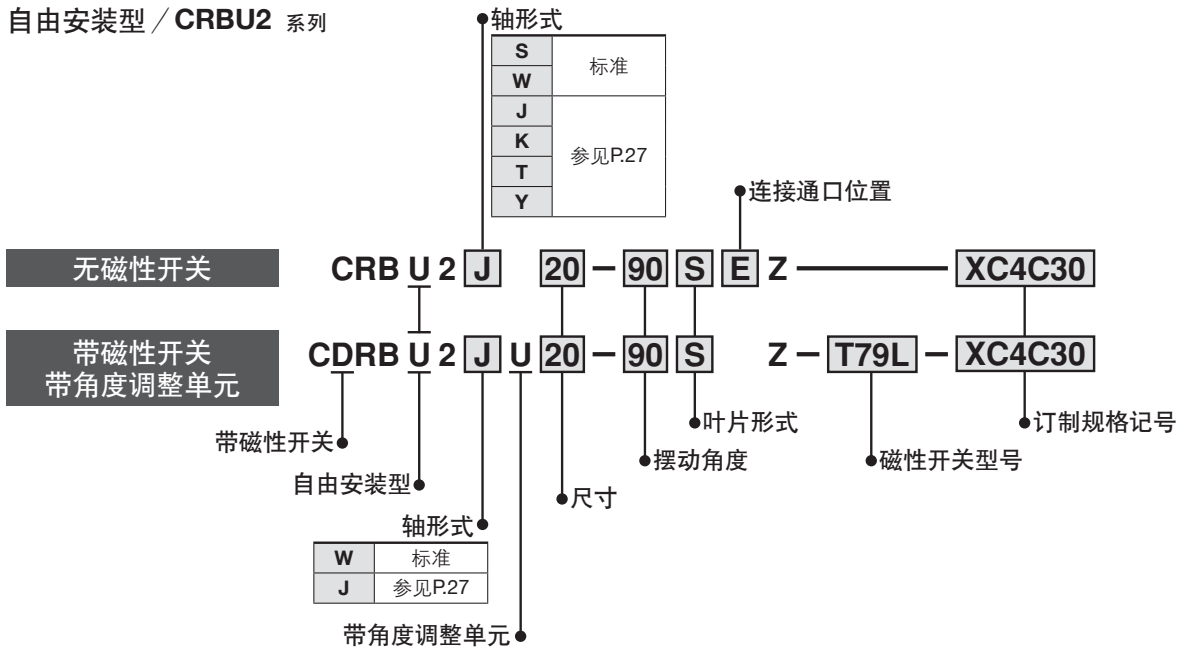
表示记号

-XC1 ~ -XC7 · -XC30

标准型 / CRB2 系列



自由安装型 / CRBU2 系列



订制规格记号

记号	内容	对象轴形式	适合尺寸
		W, J, K, S, T, Y	
XC1*	追加连接通口	●	10 · 15 · 20 · 30 · 40
XC2*	螺纹部为通孔	●	
XC3*	螺钉的位置变更	●	
XC4	摆动范围的位置变更	●	
XC5*	摆动角度的变更0~200°	●	
XC6*	摆动角度的变更0~110°	●	
XC7*	回转轴逆安装	W, J	
XC30	氟系润滑脂	●	

※带磁性开关，带角度调整组件的场合不能选择。

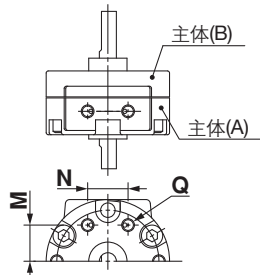
组合表

记号	组合						
	XC1	XC2	XC3	XC4	XC5	XC6	XC7
XC1	●						
XC2	●	●					
XC3	●	—	●				
XC4	●	●	●	●			
XC5	●	●	●	—	●		
XC6	●	●	●	—	—	●	
XC7	●	●	●	●	●	—	●
XC30	●	●	●	●	●	●	●

表示记号：C1

主体(A)端面上追加连接接口
(追加加工部未处理,故表面为铝)

- 仅尺寸40长轴侧铣平部为平行键。
- 带磁性开关的场合不可制作。



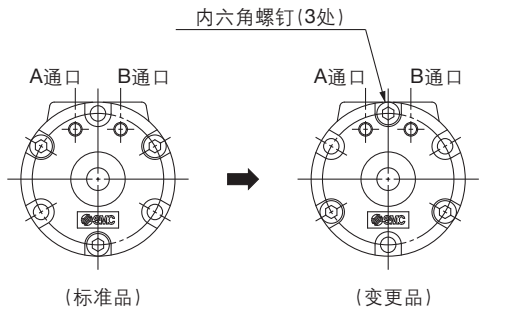
上图为CRB2系列。

尺寸	CRB2, CRBU2		
	Q	M	N
10	M3	8.5	9.5
15	M3	11	10
20	M5	14	13
30	M5	15.5	14
40	M5	21	20

(mm)

表示记号：C3

主体的紧固螺钉位置变更



上图为CRB2系列。

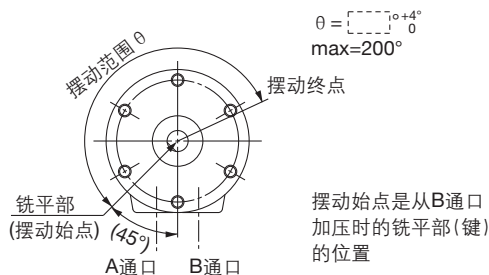
(图为从短轴侧看的场合)

表示记号：C5

仅适合单叶片式

摆动始点为(左45°)的位置

- CRB2BW10的角度公差为 $+5^{\circ}$ 。
- CRB2BW10、15的通口尺寸为M3。
- 仅尺寸40铣平部为平行键。

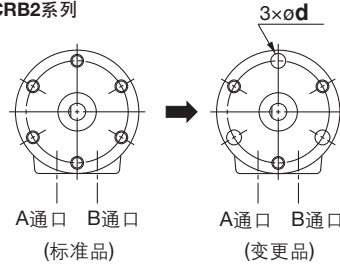


上图为CRB2系列。

(图为从长轴侧看的场合)

表示记号：C2

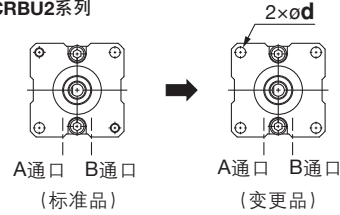
CRB2系列



主体(B)的3处的螺纹部为通孔
(追加加工部未处理,故表面为铝)

- 带磁性开关的场合不可制作。

CRBU2系列



(mm)

尺寸	CRB2, CRBU2	
	d	
15	3.4	
20	4.5	
30	5.5	
40	5.5	

(图为从长轴侧看的场合)

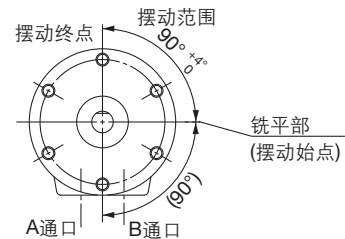
表示记号：C4

仅适合单叶片式

摆动范围变更、摆动角度90°

摆动始点为水平线(右90°)的位置

- CRB2BW10的角度公差为 $+5^{\circ}$ 。
- 仅尺寸40铣平部为平行键。



摆动始点是从A通口加压时的铣平部(键)的位置

上图为CRB2系列。

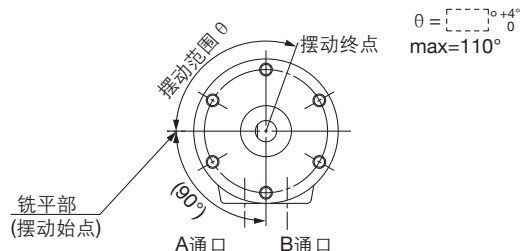
(图为从长轴侧看的场合)

表示记号：C6

仅适合单叶片式

摆动始点为水平线(左90°)的位置

- CRB2BW10的角度公差为 $+5^{\circ}$ 。
- 仅尺寸40铣平部为平行键。



摆动始点是从B通口加压时的铣平部(键)的位置

上图为CRB2系列。

(图为从长轴侧看的场合)

CRB2

CRB2□WU

CRBU2

CRBU2WU

简易特注品

定制规格

构成单元

角度调整设定方法

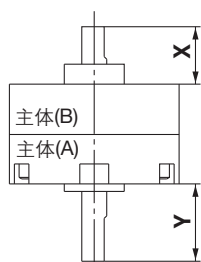
带磁性开关

CRB□2系列

表示记号 : C7

回转轴逆安装的产品

- 仅尺寸40长轴侧铣平部为平行键。



上图CRB2系列。

(mm)

尺寸	CRB2		CRBU2	
	Y	X	Y	X
10	12	10	19	3
15	15.5	11.5	20.5	6.5
20	17	13	22.5	7.5
30	19	16	26.5	8.5
40	28	17	36	9

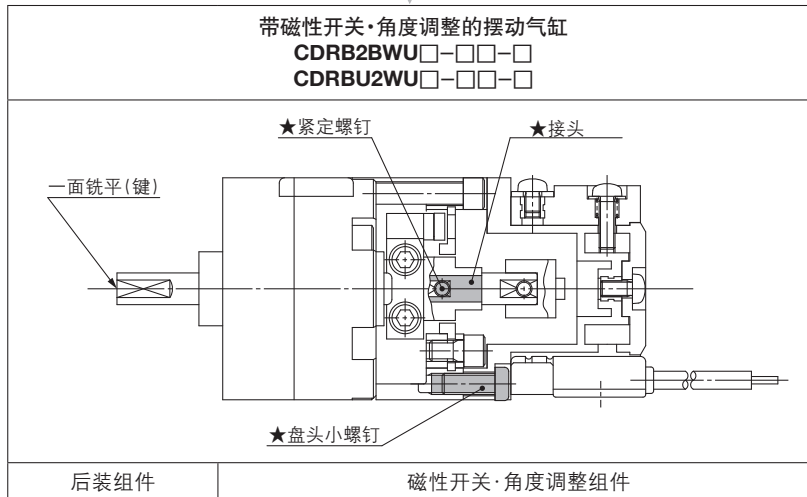
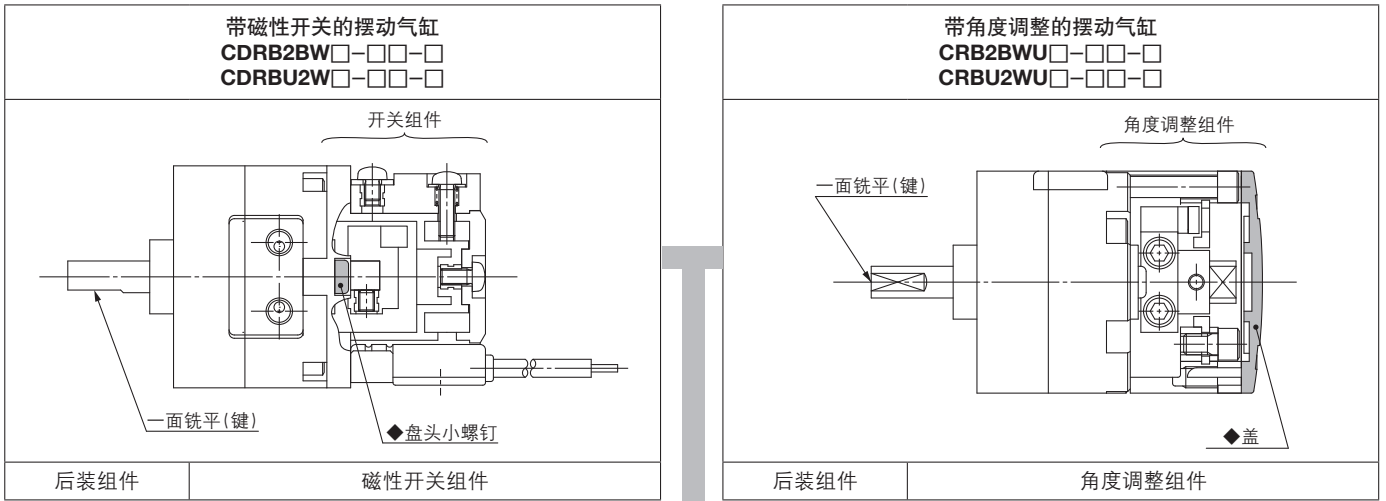
表示记号 : C30

标准的润滑脂变更为氟系润滑脂。
(低速规格没有变更)

摆动气缸 CRB□2 系列 构成组件

磁性开关组件及角度调整组件的场合

CRB2/CRBU2 系列 叶片式摆动气缸上，可安装各种组件



※磁性开关角度调整组件为开关组件及角度调整组件的基本组合件。
图中★记号是为了连接所必要的追加部件(接头组件)、◆记号是不再需要的。
※接头组件单独配置的情况，应给出组件型号。
注) 本图为CRB2系列。

CRB2, CRBU2系列共通 组件型号一览

尺寸	磁性开关组件型号*1	开关座组件型号*2		角度调整组件型号	磁性开关 角度调整组件型号	接头组件型号*3
		右侧用	左侧用			
10	P611070-1	P611070-8	P611070-9	P811010-3	P811010-4	P211070-10
15	P611090-1			P811020-3	P811020-4	P211090-10
20	P611060-1	P611060-8		P811030-3	P811030-4	P211060-10
30	P611080-1			P811040-3	P811040-4	P211080-10
40	P611010-1	P611010-8	P611010-9	P811050-5	P811050-4	P211010-10

※1 不含磁性开关单体，需单独订购。
※2 磁性开关组件上，左右侧各装1个开关座，追加或损坏时使用。
尺寸10、15用的无触点磁性开关，因不需要开关座，故组件型号为P211070-13。
※3 在磁性开关上后装角度调整组件或在角度调整组件上后装磁性开关组件的场合，接头组件是必要的。

CRB2

CRB2□WU

CRBU2

CRBU2WU

简易特注品

订制规格

构成单元

角度调整设定方法

带磁性开关

CRB□2 系列 角度调整设定方法

规格

单叶片式

尺寸	摆动角度调整范围	橡胶缓冲垫
10	0~230°	有
15		
20		
30		
40	0~230°	

注1) 摆动气缸本体使用270°用。
注2) 连接端口位置全为主体侧面。
注3) 允许动能与摆动气缸单体规格相同。

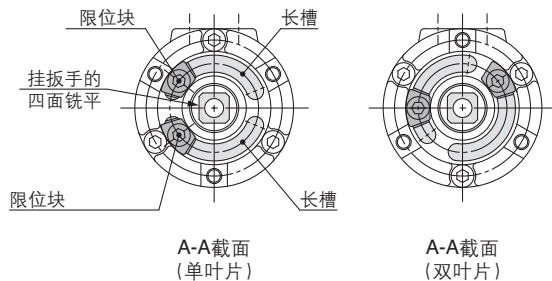
双叶片式

尺寸	摆动角度调整范围	橡胶缓冲垫
10	0~90°	有
15		
20		
30		
40		

注1) 摆动气缸本体90°用的场合, 根据摆动角度会限制其最大角度, 配置时充分注意。
摆动气缸本体90°用的场合, 大致可使用85°以内的角度调整。
注2) 连接端口位置全为主体侧面。
注3) 允许动能与摆动气缸单体规格相同。

摆动角度调整方法

将下图的盖(树脂制)卸下, 将限位块沿长槽上滑移至合适位置再固定, 就可以进行摆动角度、摆动位置的调整。另外, 摆动的输出轴以及与输出轴一体的挂扳手的四面铣平部是露出的, 进行手动操作及定位也很方便。(详细参见下页的设定例。)

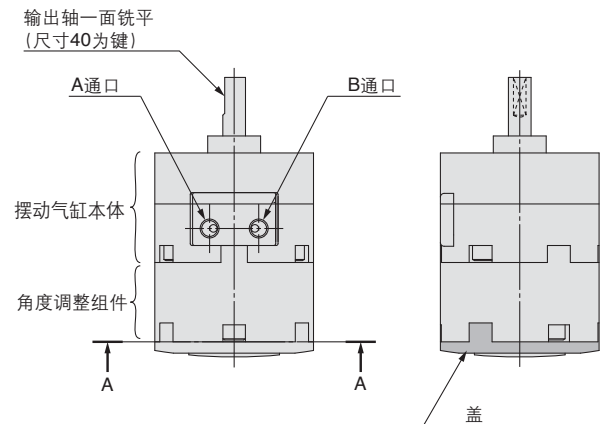


注) 尺寸40, 限位块上带2个固定用螺钉。

固定限位块时的推荐力矩

尺寸	紧固力矩N·m
10	1.0~1.2
15	
20	2.5~2.9
30	3.4~3.9
40	

注) 出厂时, 限位块处于预紧状态。但未进行角度调整, 请了解。

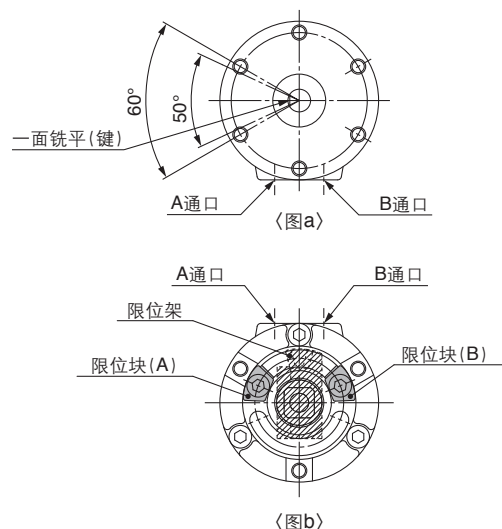


其他的使用方法

标准规格是每个长槽上安装1个限位块, 但也可像下图所示, 在1个长槽上安装2个限位块。

1个长槽上安装2个限位块场合的角度调整范围
尺寸: 10·40·····50°
尺寸: 15·20·30·····60°

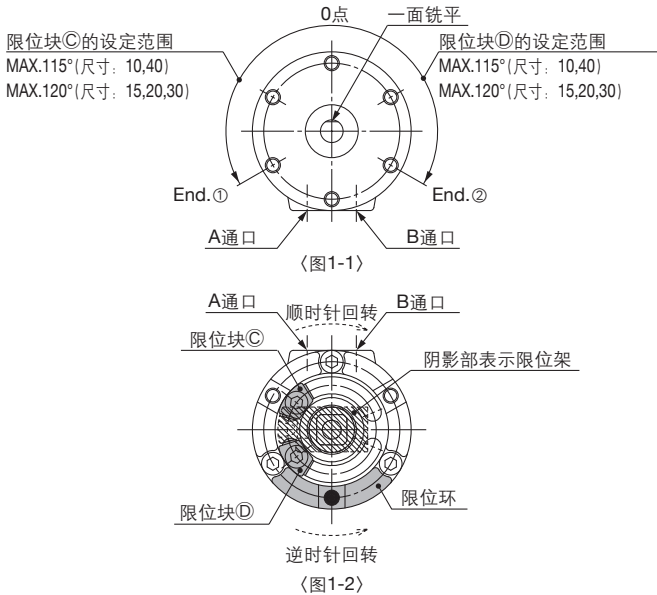
<图b>所示, 1个长槽上安装2个限位块的场合, 通过调整各限位块(A)(B)的位置, 输出轴一面铣平(键)的摆动范围如<图a>所示, 可在对应通口A, B左侧50°或60°的范围内设定。
(在另一个长槽上, 在<图a>的相反侧, 也可安装2个限位块, 其一面铣平(键)的摆动范围在相对于通口A, B右侧50°或60°的范围内设定。)



※各图为CRB2系列。

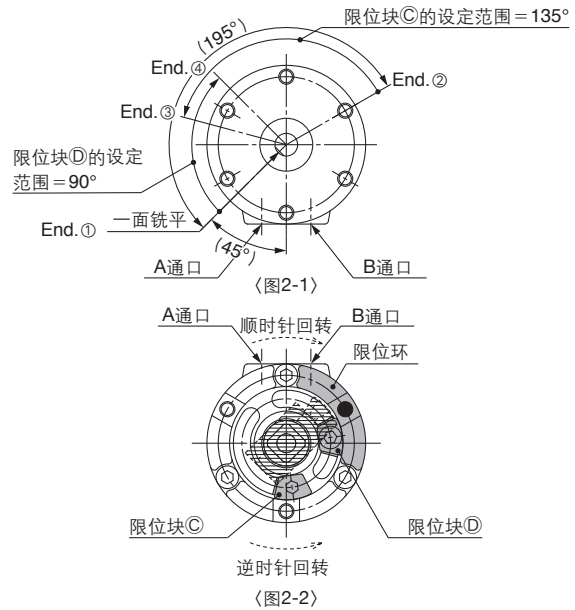
摆动角度调整例

例1 限位环的安装位置为标准出厂时的状态。
(摆动气缸的摆动角度,使用270°用)



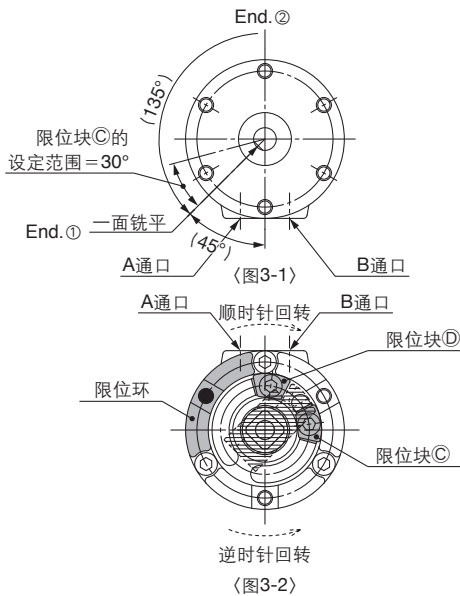
固定图1-2的限位块D,让限位块C顺时针转动移动,则图1-1的轴一面铣平部在0点~End.①的范围内回转。固定限位块C,让限位块D逆时针转动移动,则图1-1的轴一面铣平部在0点~End.②的范围内回转。轴一面铣平部的最大摆动范围,尺寸10、40可设定至230°、尺寸15、20、30可设定至240°。(图1-2表示摆动角度0°的状态。)

例2 限位环的安装位置,从例1的图1-2(标准)的状态逆时针回转120°所处的安装状态。



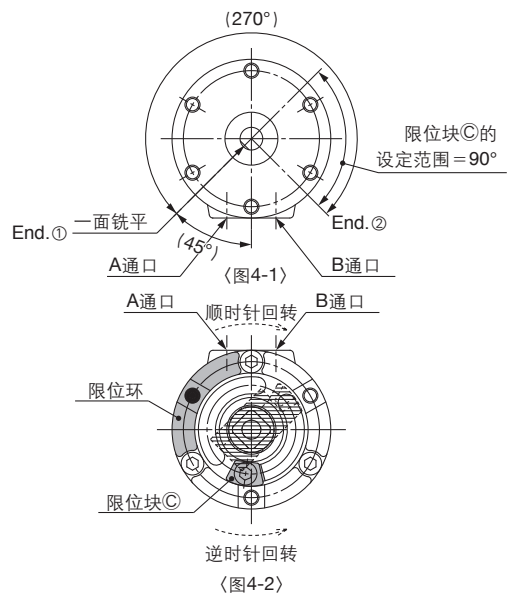
在图2-2中,轴一面铣平的最大摆动范围为在End.①~End.②的195°,但其角度调整若顺时针回转图2-2中的限位块C,则图2-1的轴一面铣平的摆动范围可缩小至End.②~③的位置,若逆时针回转限位块D,则缩小至End.①~④。但图2-1的End.①的轴一面铣平位置,因内部的块与叶片接触,因此调整时,确认限位架可由限位块D停止。

例3 限位环的安装位置,从例1的图1-2(标准)的状态与例4的图4-2同样,是顺时针回转120°所处的安装状态。



固定图3-2的限位块D,让限位块C逆时针移动,则图3-1轴一面铣平部在End.①~End.②的范围内回转,但在End.①的轴一面铣平位置,因内部的限位块与叶片接触,当调整限位块C时,确认限位架可由限位块C停止,另外,逆时针回转限位块C,End.①侧可在30°范围内进行调整。

例4 限位环的安装位置,从例1的图1-2(标准)的状态,与例3的图3-2同样,顺时针回转120°所处的安装状态。



使用270°用的摆动气缸,图4-1的End.①由内部限位块停止,End.②侧通过限位块C调整,轴一面铣平的最大摆动范围为End.①~End.②的270°,但角度调整限于End.②侧90°以内的范围内。即使从图4-2的限位块C逆时针回转90°以上,因内部限位块与叶片接触,也不能设定,请注意。

注1) 尺寸10、不能安装例2、3、4上所示的限位环。
注2) 图中的●标记表示限位环安装位置的参考标记。
注3) 在选定摆动气缸单体的摆动角度时,要充分考虑角度调整范围的设定方法。
注4) 尺寸40,各块上带2只固定螺钉。
注5) 各图为CRB2系列

CRB2

CRB2□WU

CRBU2

CRBU2WU

简易特注品

订制规格

构成单元

角度调整设定方法

带磁性开关

CDRB□2 系列 带磁性开关

适合磁性开关

尺寸	磁性开关型号		导线引出方式
10·15	有触点	D-90/90A型	直接出线式 / 2线式
		D-97/93A型	
	无触点	D-S99/S99V型※	直接出线式 / 3线式(NPN)
		D-S9P/S9PV型※	直接出线式 / 3线式(PNP)
		D-T99/T99V型	直接出线式 / 2线式
30·40	有触点	D-R73型	直接出线式 / 2线式
		D-R80型	插座式 / 2线式
	无触点	D-S79型※	直接出线式 / 3线式(NPN)
		D-S7P型※	直接出线式 / 3线式(PNP)
		D-T79型	直接出线式 / 2线式、插座式 / 2线式

※无触点3线式上没有插座式。

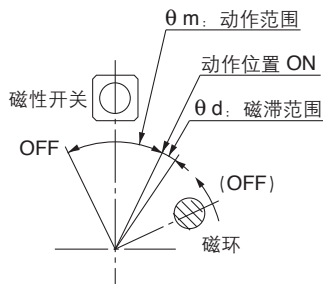
动作范围及磁滞

※动作范围： θm

磁性开关组件内的磁环作摆动动作，按同方向摆动磁性开关从ON至OFF的范围。

※磁滞范围 θd

磁性开关组件内的磁环作摆动动作，当磁性开关达ON时，从该位置让磁性开关组件内的磁环反方向摆动至磁性开关OFF时的范围。



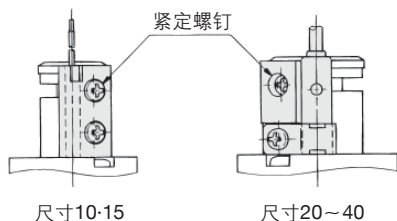
尺寸	θm : 动作范围	θd : 磁滞范围
10·15	110°	10°
20·30	90°	
40	52°	8°

注) 上表的值是大致值，不是保证值。

实际设定时，在确认磁性开关的动作状态的基础上进行调整。

磁性开关检测位置的移动方法

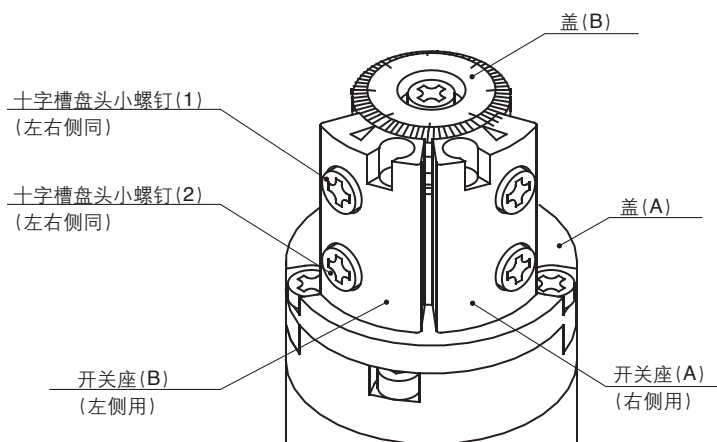
※关于检测位置的设定，稍微松动紧定螺钉，移动磁性开关，设定在希望位置再紧固。这时，拧得太紧就会螺钉破损而不能固定，紧固力矩应为0.49N·m左右。



磁性开关安装方法

磁性开关组件部的外观形状及零件名称

磁性开关组件的外观形状以及代表的名称



无触点磁性开关的场合

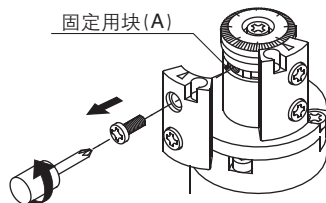
〈适合磁性开关〉

3线式……D-S99(V)□/S9P(V)□

2线式……D-T99(V)□

①卸下开关座

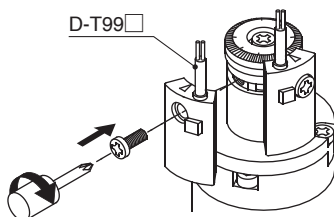
将十字槽盘头小螺钉(1)取出，卸下开关座。



②安装无触点磁性开关

将无触点磁性开关用十字槽盘头小螺钉(1)和固定用块(A)固定。
适合紧固力矩:0.4~0.6(N·m)

※请预先将固定用块(A)移动到安装位置。
·在动作位置用十字槽盘头小螺钉(1)调整后在使用。



有触点磁性开关的场合

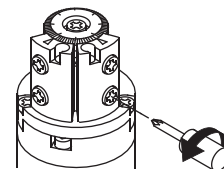
〈适合磁性开关〉

D-97/93A(带指示灯)

D-90/90A(无指示灯)

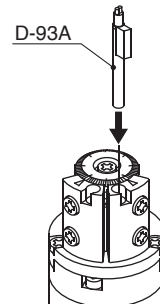
①准备

拧松十字槽盘头小螺钉(2)
(2~3圈左右)
※出货时临时固定。



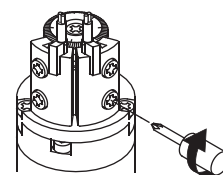
②设置有触点磁性开关

将有触点磁性开关插入开关座，插到底。
※D-97/93A型请按右图方向插入。
※D-90/90A型为圆形，故无方向性。



③固定有触点磁性开关

拧紧十字槽盘头小螺钉(2)，固定有触点磁性开关
适合紧固力矩:0.4~0.6(N·m)
·在动作位置用十字槽盘头小螺钉(1)调整后在使用。



CRB2

CRB2□WU

CRBU2

CRBU2WU

简易特注品

订制规格

构成单元

角度调整设定方法

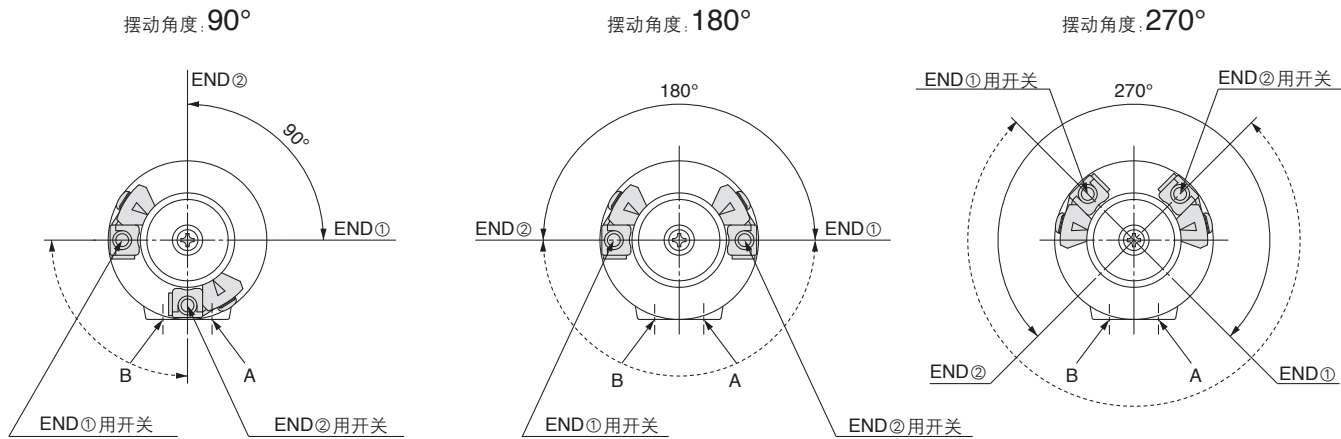
带磁性开关

CRB□2系列

磁性开关调整方法

输出轴一面铣平部(仅尺寸40为键)的摆动范围和磁性开关安装位置
(对象种类 / 尺寸: 10·15·20·30·40)

〈单叶片の場合〉



※在表示摆动范围的图上, 实线箭头表示输出轴一面铣平部(键)的摆动范围。一面铣平部(键)指向END①の場合, END①用开关动作, 指向END②の場合, END②用开关动作。

※虚线箭头表示内置磁环的摆动范围, END①用开关顺时针回转, 或END②用开关逆时针回转, 则开关的动作角度缩小, 图中表示的磁性开关位置为最高灵敏度位置。

※右侧用, 左侧用磁性开关各1个。

