

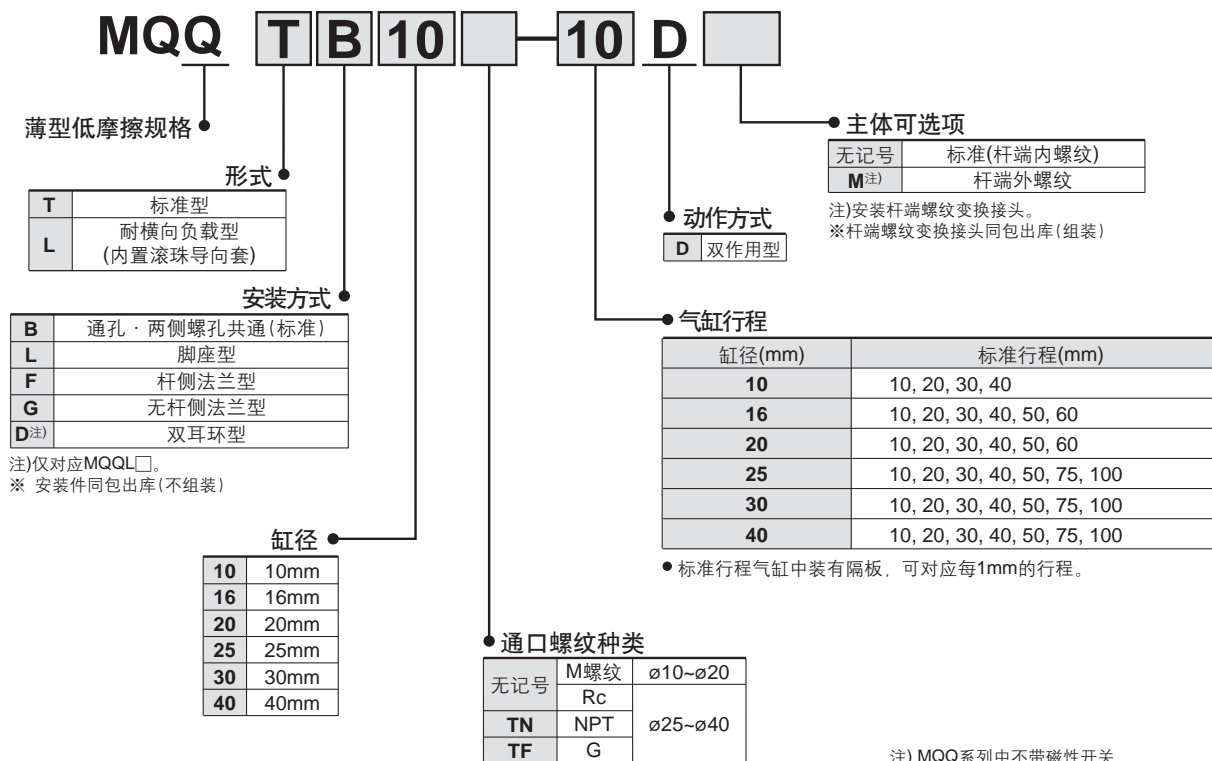
薄型低摩擦气缸

MQQ 系列

∅10、∅16、∅20、∅25、∅30、∅40

间隙密封

型号表示方法



安装件型号

缸径(mm)	脚座注1)	法兰	双耳环	前端螺纹变换接头(带螺母)
10	CQS-L016	CQS-F016	CQS-D016	MQ10-M
16	CQS-L020	CQS-F020	CQS-D020	MQ16-M
20	CQS-L025	CQS-F025	CQS-D025	MQ20-M
25	MQ-L032	MQ-F032	MQ-D032	MQ25-M
30	MQ-L040	MQ-F040	MQ-D040	MQ28-M
40	CQ-L050	CQ-F050	MQ-D050	

注1)订购脚座时，1只气缸配置2个脚座。

注2)各安装件附属零部件如下：

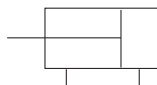
脚座·法兰……主体安装用螺钉

双耳环……耳环用销、轴用C形弹性挡圈、主体安装用螺钉

规格 / 标准型 : MQQT



图形符号
单杆双作用



缸径(mm)	10	16	20	25	30	40
密封构造	间隙密封					
动作方式	单杆双作用					
使用流体	空气					
耐压试验压力	1.05MPa					
最高使用压力	0.5MPa					
最低使用压力 ^{注1)}	0.005MPa					
环境温度及流体温度	-10~80℃					
缓冲	橡胶缓冲(标准装备)					
给油 ^{注2)}	不要(不给油)					
杆端螺纹	内螺纹					
杆端螺纹公差	JIS 2级					
行程长度公差	+1.0 0 mm					
使用活塞速度 ^{注3)}	0.3~300mm/s(参见P.19)					
允许泄漏量	供给压力0.1MPa	150cm ³ /min以下	200cm ³ /min以下	300cm ³ /min以下	400cm ³ /min以下	
	供给压力0.3MPa	800cm ³ /min以下	1000cm ³ /min以下	1200cm ³ /min以下	1600cm ³ /min以下	
	供给压力0.5MPa	1500cm ³ /min以下	2000cm ³ /min以下	3000cm ³ /min以下	4000cm ³ /min以下	

注1) 水平时的值(使用洁净干燥空气,不冻结)但行程长时,受可动部质量的影响,杆自重导致偏载,从而可能引起0.003~0.005MPa左右压力的上升。

注2) 给油时请参见P.18的注意事项。

注3) 低速驱动请采用差压及速度控制阀等控制。(详见推荐回路例)

规格 / 耐横向负载型 : MQQL

缸径(mm)	10	16	20	25	30	40
密封构造	间隙密封					
动作方式	单杆双作用					
使用流体	空气					
耐压试验压力	1.05MPa					
最高使用压力	0.7MPa					
最低使用压力 ^{注1)}	0.005MPa					
环境温度及流体温度	-10~80℃					
缓冲	橡胶缓冲(标准装备)					
给油 ^{注2)}	不要(不给油)					
杆端螺纹	内螺纹					
杆端螺纹公差	JIS 2级					
行程长度公差	+1.0 0 mm					
使用活塞速度 ^{注3)}	0.5~500mm/s(参见P.19)					
允许泄漏量	供给压力0.1MPa	150cm ³ /min以下	200cm ³ /min以下	300cm ³ /min以下	400cm ³ /min以下	
	供给压力0.3MPa	800cm ³ /min以下	1000cm ³ /min以下	1200cm ³ /min以下	1600cm ³ /min以下	
	供给压力0.5MPa	1500cm ³ /min以下	2000cm ³ /min以下	3000cm ³ /min以下	4000cm ³ /min以下	

注1) 水平时的值(使用洁净干燥空气,不冻结)但行程长时,受可动部质量的影响,杆自重导致偏载,从而可能引起0.003~0.005MPa左右压力的上升。

注2) 给油时请参见P.18的注意事项。

注3) 低速驱动请采用差压及速度控制阀等控制。(详见推荐回路例)

质量表 / 标准型:MQQT

单位:g

缸径 (mm)	气缸行程 (mm)							
	10	20	30	40	50	60	75	100
10	94	118	142	166	—	—	—	—
16	166	206	246	286	326	366	—	—
20	228	290	352	414	476	538	—	—
25	395	487	579	671	763	—	993	1223
30	479	567	655	743	831	—	1052	1272
40	728	846	964	1082	1200	—	1495	1790

质量表 / 耐横向负载型 : MQQL(内置滚珠导向套)

单位:g

缸径 (mm)	气缸行程 (mm)							
	10	20	30	40	50	60	75	100
10	148	172	196	220	—	—	—	—
16	284	324	364	404	444	484	—	—
20	383	445	507	569	631	693	—	—
25	552	644	736	828	920	—	1150	1380
30	911	999	1087	1175	1263	—	1485	1705
40	1337	1455	1573	1691	1809	—	2104	2399

理论输出力表

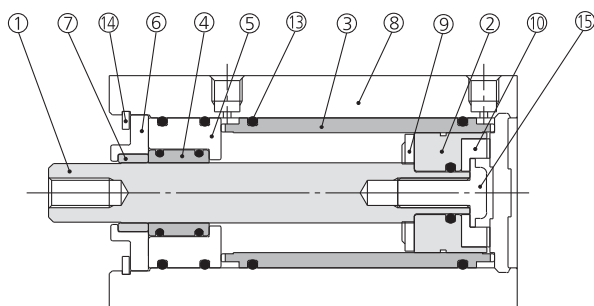
OUT IN 单位:N

缸径 (mm)	杆径 (mm)	动作方向	受压面积 (mm ²)	使用压力 (MPa)						
				0.1	0.2	0.3	0.4	0.5	0.6	0.7
10	6	IN	50.3	5.0	10.1	15.1	20.1	25.2	30.2	35.2
		OUT	78.5	7.9	15.7	23.6	31.4	39.3	47.1	55.0
16	8	IN	145.8	14.9	29.2	43.7	58.3	72.9	87.5	102.1
		OUT	196.1	19.6	39.2	58.9	78.4	98.1	117.7	137.3
20	10	IN	235.6	23.6	47.1	70.7	94.2	117.8	141.4	164.9
		OUT	314.2	31.4	62.8	94.3	125.7	157.1	188.5	219.9
25	12	IN	377.8	37.8	75.6	113.3	151.1	188.9	226.7	262.5
		OUT	490.9	49.1	98.2	147.3	196.4	245.5	294.5	343.6
28	16	IN	423.5	42.4	84.7	127.1	169.4	211.8	254.1	296.5
		OUT	624.6	62.5	124.9	187.4	249.8	312.3	374.8	437.2
30	16	IN	505.8	50.6	101.2	151.8	202.4	253.0	303.6	354.2
		OUT	706.9	70.7	141.4	212.1	282.8	353.5	424.2	494.9
40	16	IN	1055.6	105.6	211.2	316.8	422.4	528.0	633.6	739.2
		OUT	1256.6	125.7	251.4	377.1	502.8	628.5	754.2	879.9

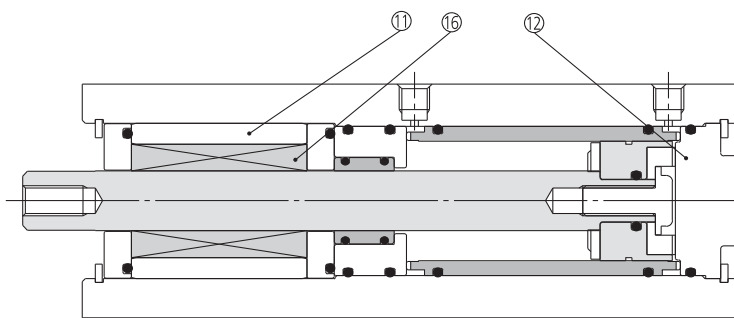
MQQ 系列

构造图

标准型 / MQQT



耐横向负载型 / MQQL(内置滚珠导向套)



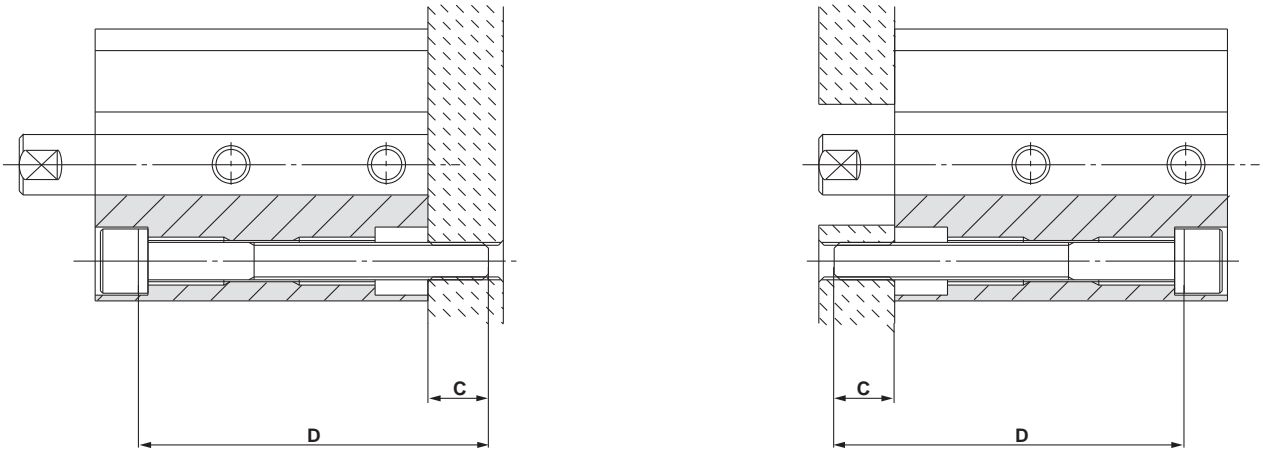
构成零部件

序号	零件名称	材质	备注
1	活塞杆	碳钢	镀硬铬
2	活塞	特殊不锈钢	
3	护套	特殊不锈钢	
4	导套	特殊不锈钢	
5	导套座	铝合金	
6	端板	铝合金	硬质阳极氧化
7	导承	氟素树脂	
8	缸筒	铝合金	硬质阳极氧化
9	缓冲垫 A	聚氨脂	
10	缓冲垫 B	聚氨脂	
11	导套座	铝合金	
12	底板	铝合金	硬质阳极氧化
13	O形圈	NBR	
14	弹性挡圈	碳素工具钢	镀镍
15	螺钉	碳素工具钢	镀镍
16	滚珠导向套		

安装方法

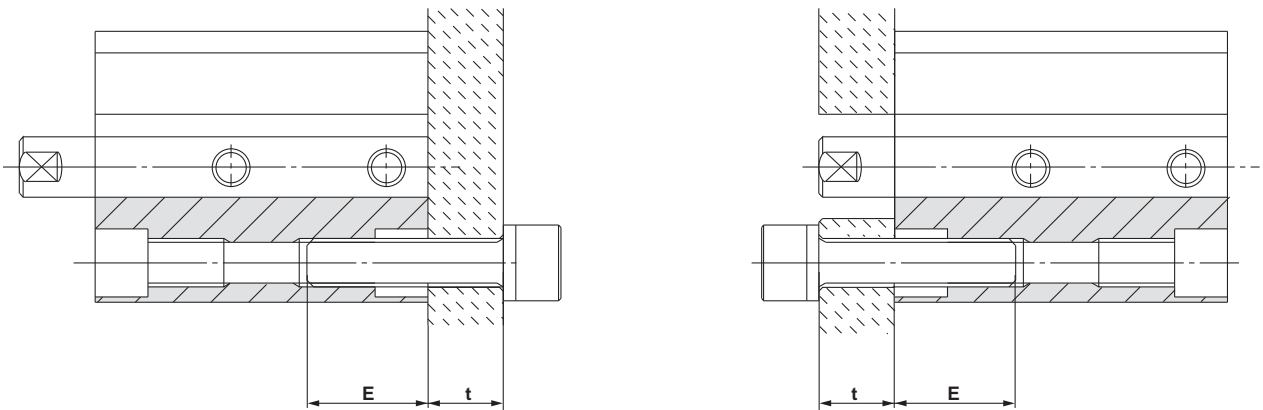
安装螺钉

a) 安装A型(使用安装板的场合)



注) 安装A型的场合必须使用平垫圈。

b) 安装B型(使用缸筒螺孔的场合)



适合安装螺钉尺寸表

型号	安装A型			安装B型	
	安装螺钉尺寸	C(mm)	D: 螺钉长度(mm)	安装螺钉尺寸	E(mm)
标准型 MQQT	MQQT B10-□D	M3 × 0.5	7	M4 × 0.7	8~11
	MQQT B16-□D		7		
	MQQT B20-□D	M5 × 0.8	8.5	M6 × 1	13~17
	MQQT B25-□D		9		
	MQQT B30-□D		7.5		
	MQQT B40-□D	M6 × 1	6	M8 × 1.25	16~22
耐横向负载型 MQQL (内置滚珠导向套)	MQQL B10-□D	M3 × 0.5	7	M4 × 0.7	8~11
	MQQL B16-□D		5.5		
	MQQL B20-□D	M5 × 0.8	8	M6 × 1	13~17
	MQQL B25-□D		6.5		
	MQQL B30-□D		7		
	MQQL B40-□D	M6 × 1	7	M8 × 1.25	16~22

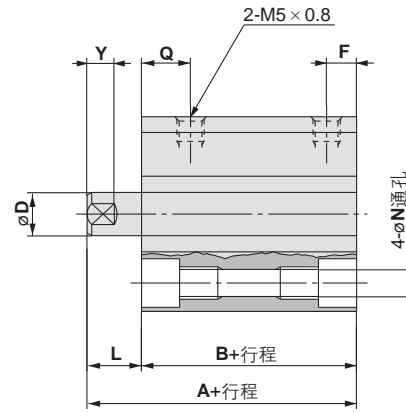
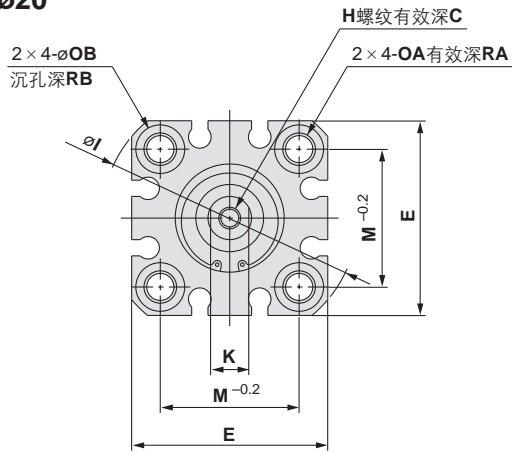
□ : 行程

MQQ 系列

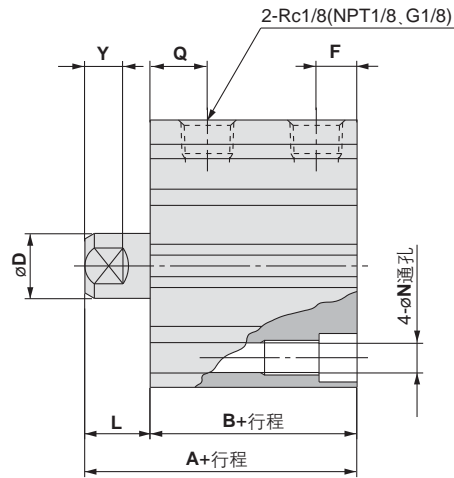
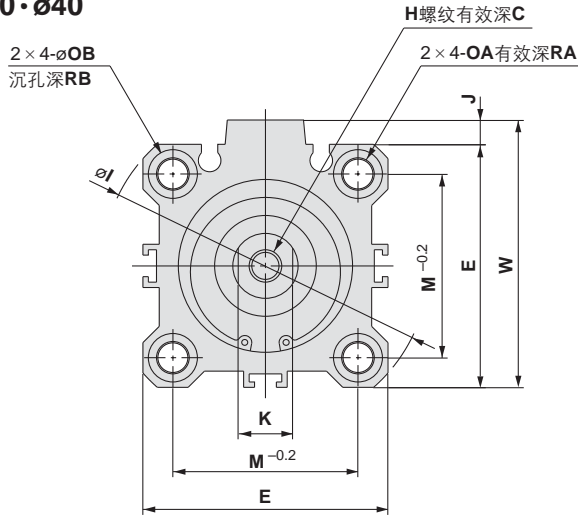
外形尺寸图

标准型(通孔·两端螺孔共通) / MQQT_B

ø10·ø16·ø20

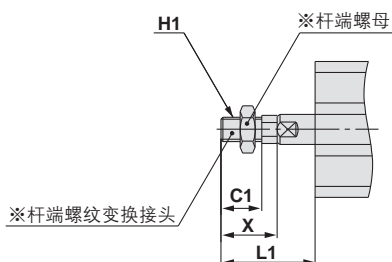


ø25·ø30·ø40



缸径 (mm)	行程范围 (mm)	A	B	C	D	E	F	H	I	J	K	L	M	N	OA	OB	Q	RA	RB	W	Y
10	10~40	39.5	31.5	6	6	29	5.5	M3×0.5	38	-	5	8	20	3.5	M4×0.7	6.5	14.5	7	4	-	5
16	10~60	44	34	8	8	36	5.5	M4×0.7	47	-	7	10	25.5	5.4	M6×1.0	9	18	10	7	-	5
20	10~60	47.5	37.5	10	10	40	5.5	M5×0.8	52	-	8	10	28	5.4	M6×1.0	9	19.5	10	7	-	6
25	10~50, 75, 100	54	42	12	12	45	8.5	M6×1.0	60	4.5	10	12	34	5.5	M6×1.0	9	23	10	7	49.5	7
30	10~50, 75, 100	60.5	48.5	13	16	52	8.5	M8×1.25	69	5	14	12	40	5.5	M6×1.0	9	26	10	7	57	10
40	10~50, 75, 100	62	50	13	16	64	12	M8×1.25	86	7	14	12	50	6.6	M8×1.25	11	26	14	8	71	10

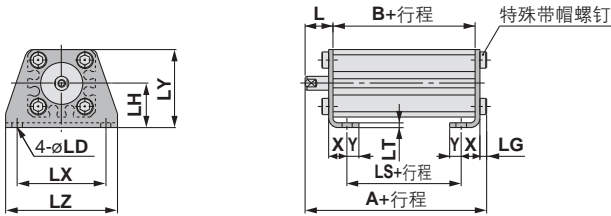
杆端外螺纹的场合 / MQQ□—□DM



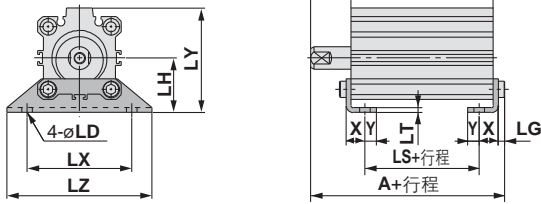
缸径 (mm)	L1	C1	H1	X
10	23.5	10.5	M5×0.8	15.5
16	26.5	11.5	M6×1.0	16.5
20	28.5	13.5	M8×1.25	18.5
25	34.5	16.5	M10×1.25	22.5
30	40.5	22.5	M14×1.5	28.5
40	40.5	22.5	M14×1.5	28.5

※关于杆端螺纹变换接头及杆端螺母，详见P.9。

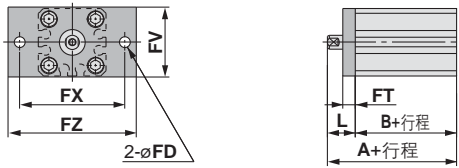
脚座型 / MQQTL
 $\phi 10 \cdot \phi 16 \cdot \phi 20$



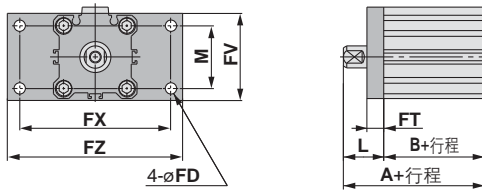
$\phi 25 \cdot \phi 30 \cdot \phi 40$



杆侧法兰型 / MQQTF
 $\phi 10 \cdot \phi 16 \cdot \phi 20$

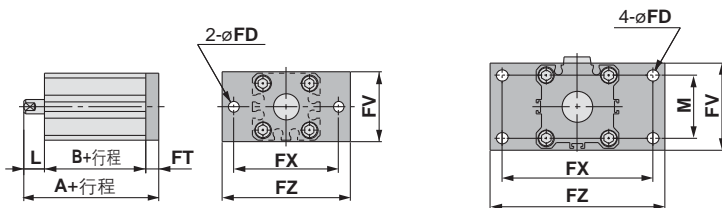


$\phi 25 \cdot \phi 30 \cdot \phi 40$



无杆侧法兰型 / MQQTG
 $\phi 10 \cdot \phi 16 \cdot \phi 20$

$\phi 25 \cdot \phi 30 \cdot \phi 40$



(mm)

缸径 (mm)	行程范围 (mm)	A	B	L	LD	LG	LH
10	10~40	44.3	31.5	8	4.5	2.8	19
16	10~60	51.2	34	10	6.6	4	24
20	10~60	54.7	37.5	10	6.6	4	26
25	10~50,75,100	61.2	42	12	6.6	4	30
30	10~50,75,100	67.7	48.5	12	6.6	4	33
40	10~50,75,100	70.2	50	12	9	5	39

缸径 (mm)	LS	LT	LX	LY	LZ	X	Y
10	19.5	2	38	33.5	48	8	5
16	22	3.2	48	42	62	9.2	5.8
20	22.5	3.2	52	46	66	10.7	5.8
25	26	3.2	57	57	71	11.2	5.8
30	32.5	3.2	64	64	78	11.2	7
40	27	3.2	79	78	95	14.7	8

(mm)

缸径 (mm)	行程范围 (mm)	A	B	FD	FT	FV	FX
10	10~40	49.5	31.5	4.5	5.5	30	45
16	10~60	54	34	6.6	8	39	48
20	10~60	57.5	37.5	6.6	8	42	52
25	10~50,75,100	64	42	5.5	8	48	56
30	10~50,75,100	70.5	48.5	5.5	8	54	62
40	10~50,75,100	72	50	6.6	9	67	76

缸径 (mm)	FZ	L	M
10	55	18	
16	60	20	
20	64	20	
25	65	22	34
30	72	22	40
40	89	22	50

(mm)

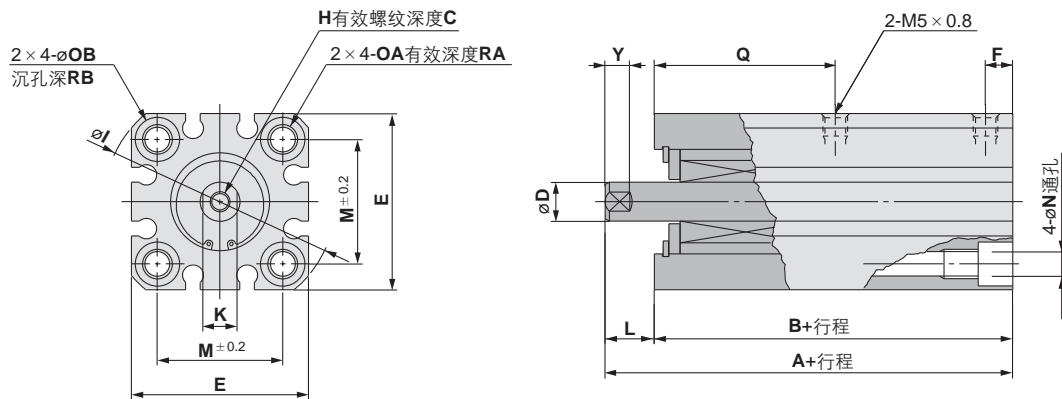
缸径 (mm)	行程范围 (mm)	A	L
10	10~40	45	8
16	10~60	52	10
20	10~60	55.5	10
25	10~50,75,100	62	12
30	10~50,75,100	68.5	12
40	10~50,75,100	70	12

(除A,L尺寸外,其它项与杆侧法兰型的尺寸相同)

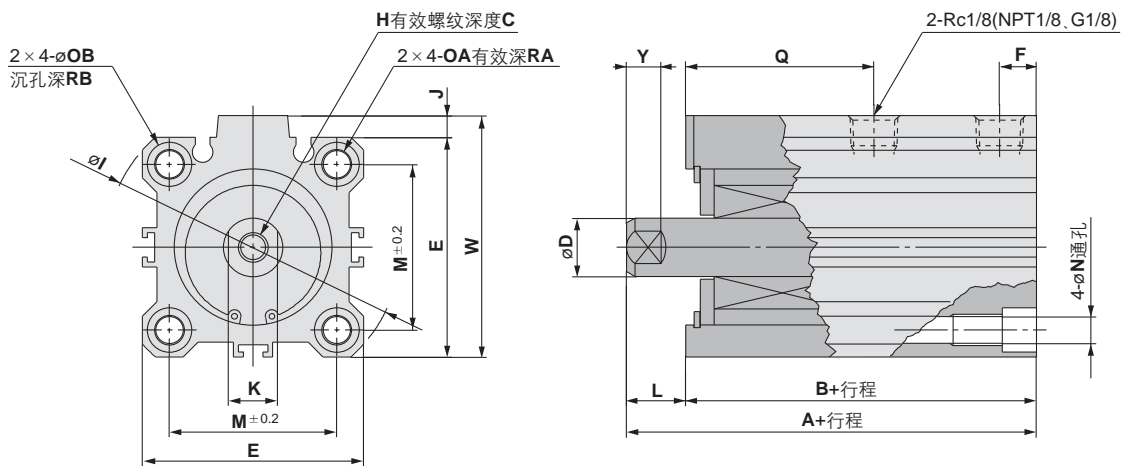
MQQ 系列

外形尺寸图

耐横向负载型(通孔·两端螺孔共通) / MQQLB $\phi 10 \cdot \phi 16 \cdot \phi 20$

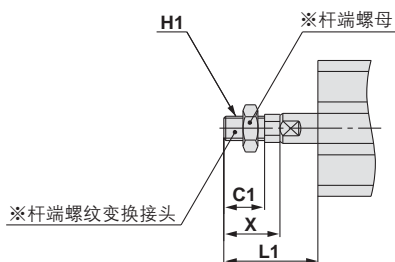


$\phi 25 \cdot \phi 30 \cdot \phi 40$



缸径 (mm)	行程范围 (mm)	A	B	C	D	E	F	H	I	J	K	L	M	N	OA	OB	Q	RA	RB	W	Y
10	10~40	69.5	61.5	6	6	29	9	M3×0.5	38	-	5	8	20	3.5	M4×0.7	6.5	39.5	7	4	-	5
16	10~60	80.5	70.5	8	8	36	11.5	M4×0.7	47	-	7	10	25.5	5.4	M6×1.0	9	48.5	10	7	-	5
20	10~60	89	79	10	10	40	12	M5×0.8	52	-	8	10	28	5.4	M6×1.0	9	55	10	7	-	6
25	10~50, 75, 100	96.5	84.5	12	12	45	13.5	M6×1.0	60	4.5	10	12	34	5.5	M6×1.0	9	58	10	7	49.5	7
30	10~50, 75, 100	116	104	13	16	52	17.5	M8×1.25	69	5	14	12	40	5.5	M6×1.0	9	71	10	7	57	10
40	10~50, 75, 100	116	104	13	16	64	17.5	M8×1.25	86	7	14	12	50	6.6	M8×1.25	11	71	14	8	71	10

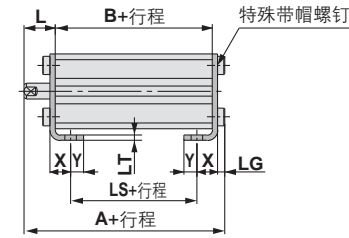
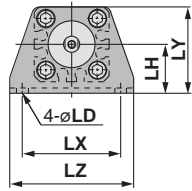
杆端外螺纹的场合 / MQQ□—□DM



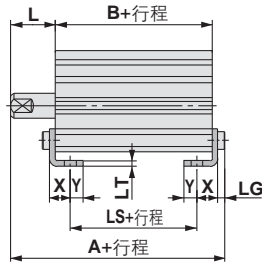
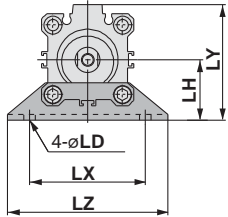
缸径 (mm)	L1	C1	H1	X
10	23.5	10.5	M5×0.8	15.5
16	26.5	11.5	M6×1.0	16.5
20	28.5	13.5	M8×1.25	18.5
25	34.5	16.5	M10×1.25	22.5
30	40.5	22.5	M14×1.5	28.5
40	40.5	22.5	M14×1.5	28.5

※ 关于杆端螺纹变换接头及杆端螺母，详见P.9。

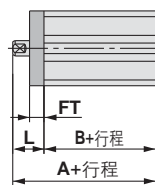
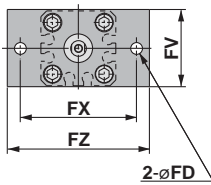
脚座型 / MQQLL
 $\phi 10 \cdot \phi 16 \cdot \phi 20$



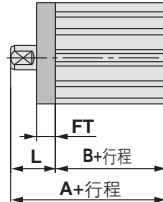
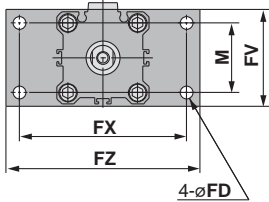
$\phi 25 \cdot \phi 30 \cdot \phi 40$



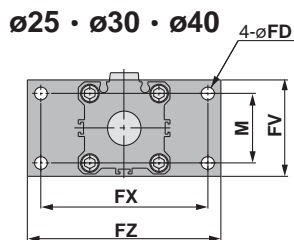
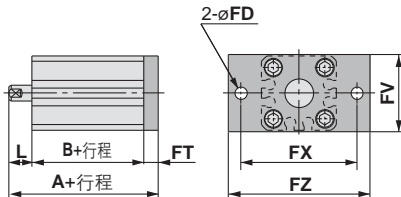
杆侧法兰型 / MQQLF
 $\phi 10 \cdot \phi 16 \cdot \phi 20$



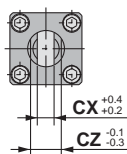
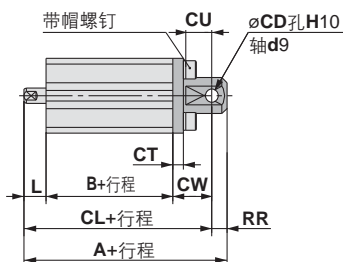
$\phi 25 \cdot \phi 30 \cdot \phi 40$



无杆侧法兰型 / MQQLG
 $\phi 10 \cdot \phi 16 \cdot \phi 20$



双耳环型 / MQQLD



(mm)

缸径 (mm)	行程范围 (mm)	A	B	L	LD	LG	LH
10	10~40	74.3	61.5	8	4.5	2.8	19
16	10~60	87.7	70.5	10	6.6	4	24
20	10~60	96.2	79	10	6.6	4	26
25	10~50,75,100	103.7	84.5	12	6.6	4	30
30	10~50,75,100	123.2	104	12	6.6	4	33
40	10~50,75,100	124.2	104	12	9	5	39

缸径 (mm)	LS	LT	LX	LY	LZ	X	Y
10	49.5	2	38	33.5	48	8	5
16	58.5	3.2	48	42	62	9.2	5.8
20	64	3.2	52	46	66	10.7	5.8
25	68.5	3.2	57	57	71	11.2	5.8
30	88	3.2	64	64	78	11.2	7
40	81	3.2	79	78	95	14.7	8

(mm)

缸径 (mm)	行程范围 (mm)	A	B	FD	FT	FV	FX
10	10~40	79.5	61.5	4.5	5.5	30	45
16	10~60	90.5	70.5	6.6	8	39	48
20	10~60	99	79	6.6	8	42	52
25	10~50,75,100	106.5	84.5	5.5	8	48	56
30	10~50,75,100	126	104	5.5	8	54	62
40	10~50,75,100	126	104	6.6	9	67	76

缸径 (mm)	FZ	L	M
10	55	18	
16	60	20	
20	64	20	
25	65	22	34
30	72	22	40
40	89	22	50

(mm)

缸径 (mm)	行程范围 (mm)	A	L
10	10~40	75	8
16	10~60	88.5	10
20	10~60	97	10
25	10~50,75,100	104.5	12
30	10~50,75,100	124	12
40	10~50,75,100	124	12

(除A,L尺寸外,其它项与杆侧法兰型的尺寸相同)

(mm)

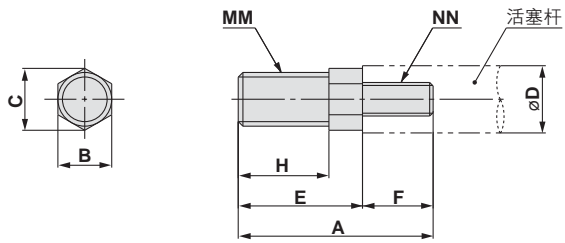
缸径 (mm)	行程范围 (mm)	A	B	CD	CL	CT	CU
10	10~40	90.5	61.5	5	84.5	4	10
16	10~60	107.5	70.5	8	98.5	5	12
20	10~60	119	79	10	109	5	14
25	10~50,75,100	126.5	84.5	10	116.5	5	14
30	10~50,75,100	148	104	10	138	6	14
40	10~50,75,100	158	104	14	144	7	20

缸径 (mm)	CW	CX	CZ	L	RR
10	15	6.5	12	8	6
16	18	8	16	10	9
20	20	10	20	10	10
25	20	18	36	12	10
30	22	18	36	12	10
40	28	22	44	12	14

MQQ 系列

附件尺寸

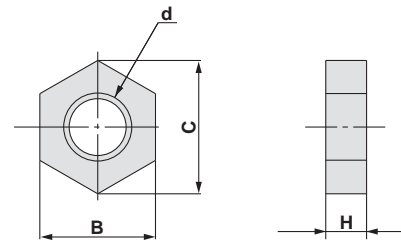
杆端螺纹变换接头



型号	适合缸径 (mm)	A	B	C	D	E	F
MQ10-M	10	20.5	8	9.2	6	15.5	5
MQ16-M	16	22.5	8	9.2	8	16.5	6
MQ20-M	20	24.5	8	9.2	10	18.5	6
MQ25-M	25	33.5	10	11.5	12	22.5	11
MQ28-M	30,40	40.5	14	16	16	28.5	12

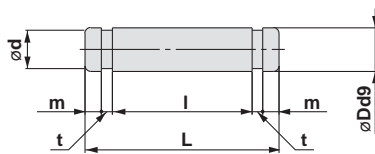
型号	适合缸径 (mm)	H	MM	NN
MQ10-M	10	10.5	M5 × 0.8	M3 × 0.5
MQ16-M	16	11.5	M6 × 1.0	M4 × 0.7
MQ20-M	20	13.5	M8 × 1.25	M5 × 0.8
MQ25-M	25	16.5	M10 × 1.25	M6 × 1.0
MQ28-M	30,40	22.5	M14 × 1.5	M8 × 1.25

杆端螺母



型号	适合缸径 (mm)	B	C	d	H
NTJ-015A	10	8	9.2	M5 × 0.8	4
NT-015A	16	10	11.5	M6 × 1.0	5
NT-02	20	13	15	M8 × 1.25	5
NT-03	25	17	19.6	M10 × 1.25	6
NT-04	30,40	22	25.4	M14 × 1.5	8

耳环销轴型号



型号	适合缸径 (mm)	Dd9	L	d	l	m	t	使用的弹性挡圈
IY-J015	10	5 ^{-0.030} _{-0.040}	16.6	4.8	12.2	1.5	0.7	轴用C形5
IY-G02	16	8 ^{-0.040} _{-0.076}	21	7.6	16.2	1.5	0.9	轴用C形8
IY-G03	20	10 ^{-0.040} _{-0.076}	25.6	9.6	20.2	1.55	1.15	轴用C形10
IY-G04	25,30	10 ^{-0.040} _{-0.076}	41.6	9.6	36.2	1.55	1.15	轴用C形10
IY-G05	40	14 ^{-0.050} _{-0.093}	50.6	13.4	44.2	2.05	1.15	轴用C形14