

氟树脂制针阀

LVN 系列

型号表示方法

LVN **2** 0 - S **07**

阀体大小

记号	阀体大小	孔口径
2	2	ø4.4
3	3	ø8
4	4	ø10

LQ2接头

A通口(IN)
适合管子尺寸

记号	连接管子外径	阀体大小		
		2	3	4
米制尺寸				
04	ø4	●		
06	ø6	○	●	
08	ø8		●	
10	ø10		○	●
12	ø12			○
英制尺寸				
03	1/8	●		
05	3/16	●		
07	1/4	○	●	
11	3/8		○	●
13	1/2			○

○基准尺寸 ●带缩径

注) 适合接头为LQ2。

B通口(OUT)的不同径尺寸

记号	适合
无记号	A·B通口同一尺寸
参见左侧适合管子表	同一阀体大小内可选择不同径管子。

LVC

LVA

LVH

LVD

LVQ

LQ1

LVN

TL/TIL

LQ3

不同径管子的配置例

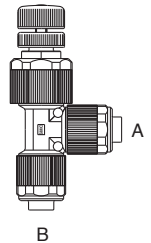
同一阀体大小内可选择不同径尺寸。

例) 阀体大小 3

A侧: ø10×ø8

B侧: ø8×ø6

的场合为下记的型号表示。



LVN30-S **10** **08**

不同径尺寸(B侧)

适合管子尺寸(A侧)



标准规格

型号		LVN20	LVN30	LVN40
管子外径	米制	4·6	6·8·10	10·12
	英制	1/8·1/16·1/4	1/4·3/8	3/8·1/2
孔口径		ø4.4	ø8	ø10
流量特性	Avx10 ⁻⁶ m ²	12	33.6	52.8
	Cv	0.5	1.4	2.2
耐压试验压力(MPa)		1		
使用压力(MPa)		0~0.5		
使用流体温度(°C)		5~90		
环境温度(°C)		0~60		
质量(kg)		0.055	0.115	0.185

适应缩径的不同直径的管子

按螺母及嵌入套(缩径), 可选择不同直径的管子。(阀体大小内) 适合接头为LQ2。

阀体大小	连接管子外径									
	米制尺寸					英制尺寸				
	4	6	8	10	12	1/8	3/16	1/4	3/8	1/2
2	●	○				●	●	○		
3		●	●	○				●	○	
4				●	○				●	○

注) 管子尺寸更换方法参见P.608。

○基准尺寸 ●带缩径

⚠️ 产品单独注意事项

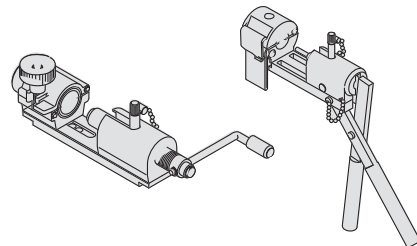
使用前必读。安全上的注意由前附42、43确认。

配管

⚠️ 注意

①管子连接用专用工具进行。

管子连接及专用工具参见小册子「氟树脂管接头高级管接头LQ1、2系列施工方法」(M-05-1)。(从本公司主页下载。)



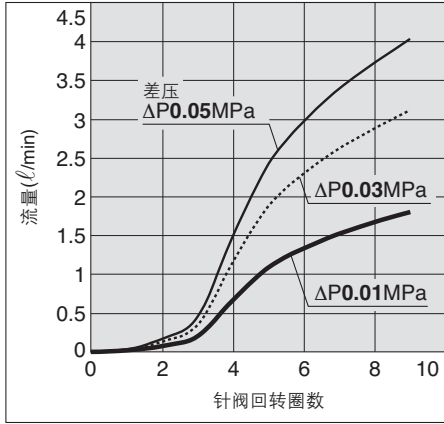
②螺母拧到阀体端面为止。大致参见下记适合紧固力矩。

配管时的紧固力矩

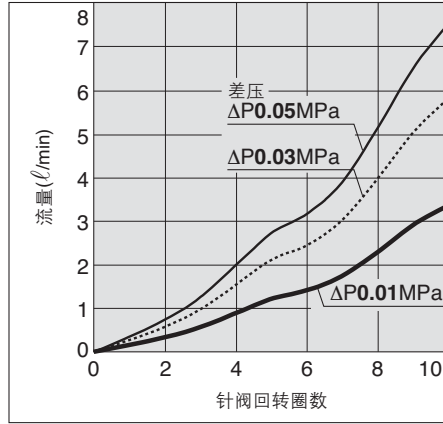
阀体大小	力矩(N·m)
2	1.5~2.0
3	3.0~3.5
4	7.5~9

流量特性(流体: 水)

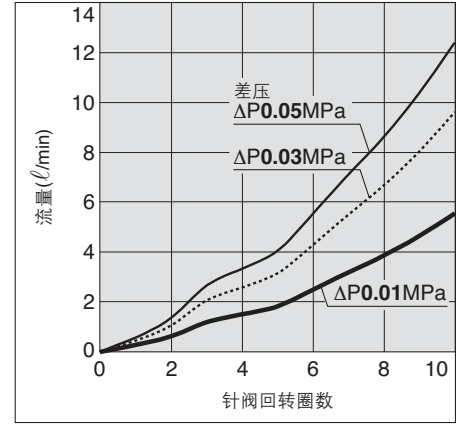
LVN20



LVN30

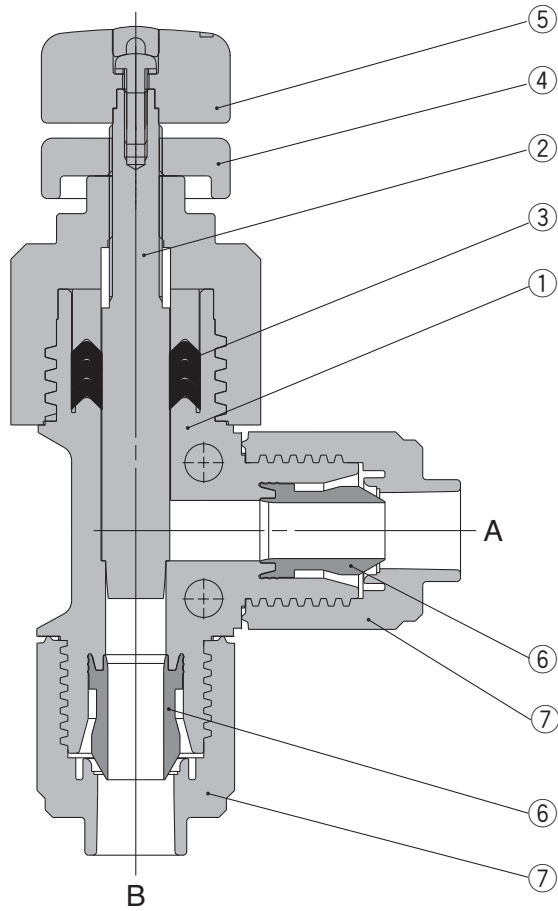


LVN40

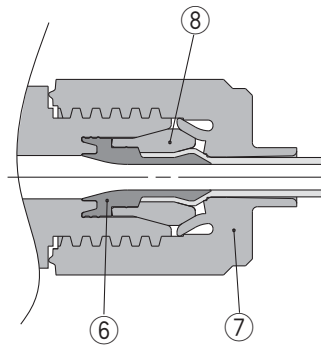


- LVC
- LVA
- LVH
- LVD
- LVQ
- LQ1
- LVN**
- TL/TIL
- LQ3

构造简图



带缩径

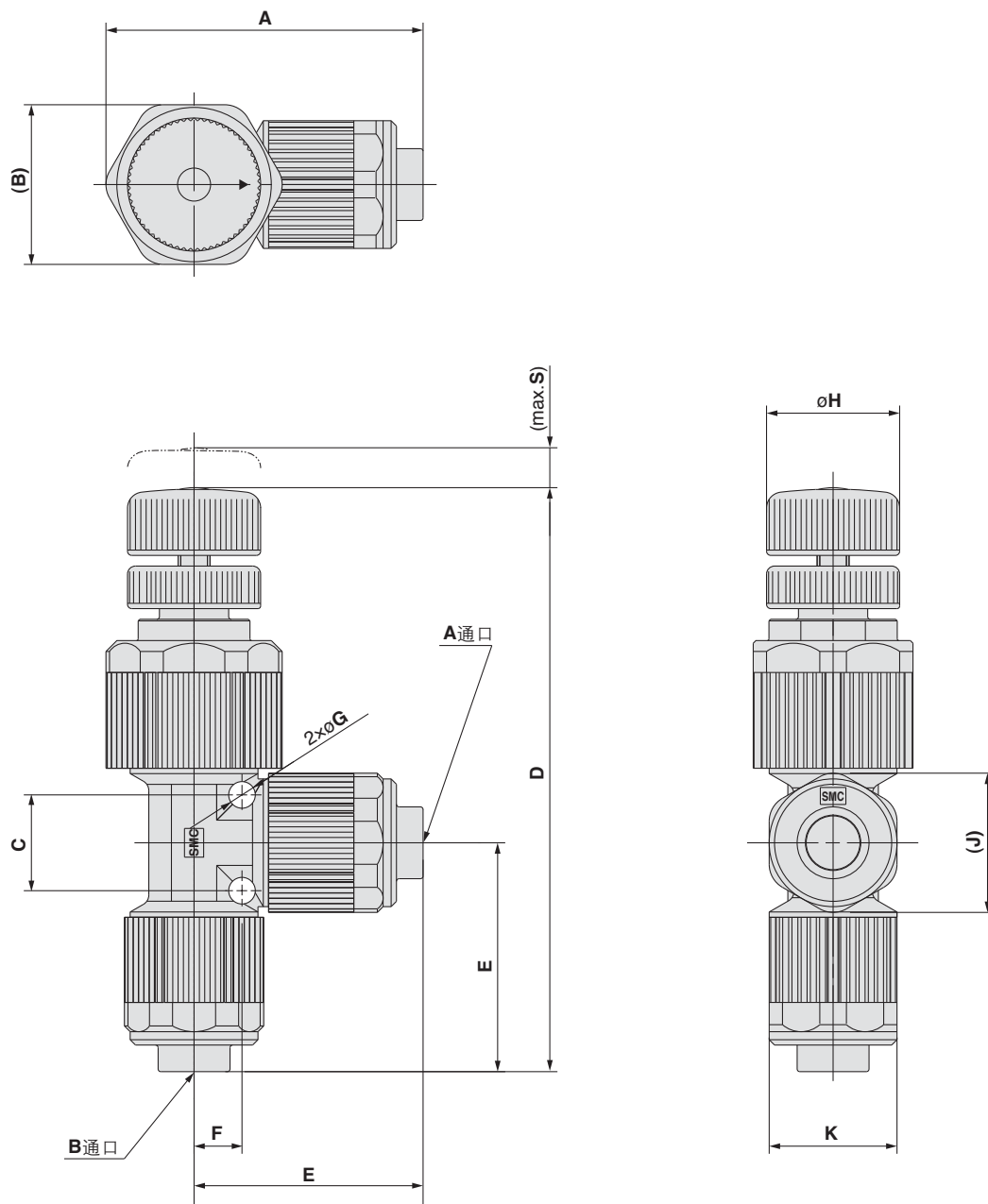


构成零部件

序号	零部件名称	材质
1	阀体	PFA
2	针阀	PCTFE
3	V形密封圈	PTFE
4	锁母	PVDF
5	调整手轮	PVDF
6	嵌入套	PFA
7	螺母	PFA
8	套环	PFA

LVN 系列

外形尺寸图



型号	A	B	C	D	E	F	G	H	J	K	S
LVN20	48	24	12	88	34.5	6	4	14	20	18	2.4
LVN30	60	30	18	110	43	9	5	25	26	24	7.5
LVN40	72	36	22	124	52	11	6	25	33	30	8