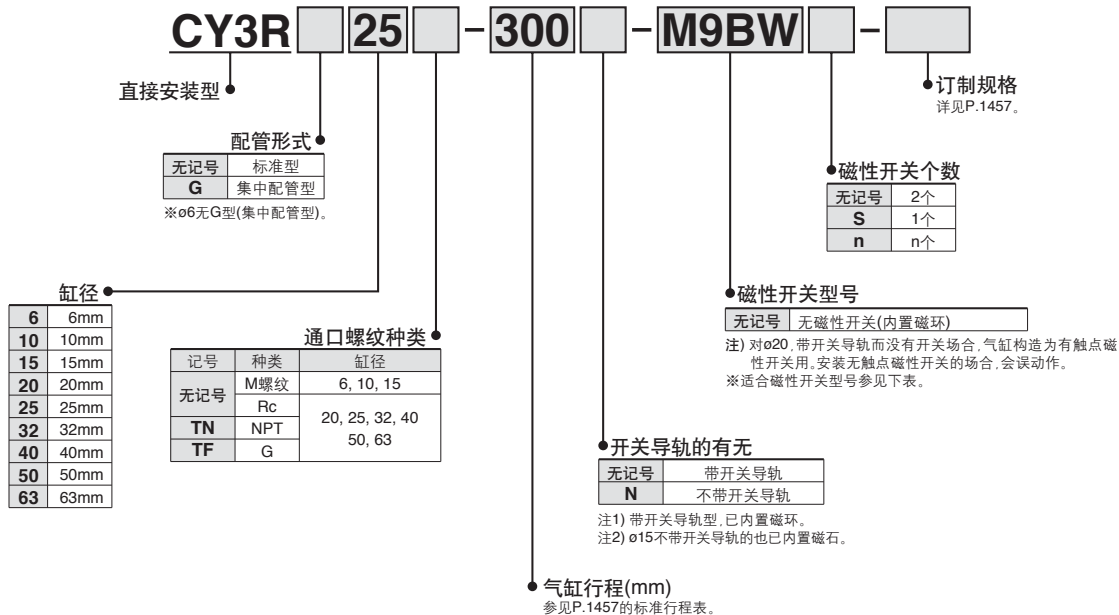


磁耦式无杆气缸 / 直接安装型

CY3R 系列

Ø6, Ø10, Ø15, Ø20, Ø25, Ø32, Ø40, Ø50, Ø63

型号表示方法



适合的磁性开关 / 适合的磁性开关的详细规格参见P.1599~1673。

种类	特殊机能	导线引出方式	指示灯	输出配线	负载电压		磁性开关型号	导线长度(m)				导线前置插头	适合负载		
					DC	AC		0.5 (无记号)	1 (M)	3 (L)	5 (Z)		继电器	PLC	
无触点磁性开关	—	直接出线式	有	3线(NPN)	24V	5V, 12V	—	M9N	●	●	●	○	○	IC回路	继电器、PLC
				3线(PNP)				M9P	●	●	●	○	○		
				2线				M9B	●	●	●	○	○		
				3线(NPN)				M9NW	●	●	●	○	○		
				3线(PNP)				M9PW	●	●	●	○	○		
				2线				M9BW	●	●	●	○	○		
	耐水性强 (2色显示)	直接出线式	有	3线(NPN)	24V	5V, 12V	—	※※ M9NA	○	○	●	○	○	IC回路	—
				3线(PNP)				※※ M9PA	○	○	●	○	○		
				2线				※※ M9BA	○	○	●	○	○		
				2线				—	○	○	○	○	○		
有触点磁性开关	—	直接出线式	有	3线 (相当NPN)	24V	5V, 12V	—	A96	●	—	●	—	—	IC回路	—
				2线				A93	●	—	●	●	—	—	继电器、PLC
				无				A90	●	—	●	—	—	IC回路	PLC

※※上述产品上也可安装防水性强磁性开关, 但并不保证产品整体的防水性能。
有关上述型号的防水型产品请向本公司确认。

※导线长度记号
 0.5m……………无记号 (例)M9NW
 1m…………… M (例)M9NWM
 3m…………… L (例)M9NWL
 5m…………… Z (例)M9NWX

※带“○”的无触点磁性开关按订货生产。

※除上表中的型号以外, 其它可以适合的型号参见P.1463。
 ※带导线前置插头的磁性开关详见P.1626, 1627。
 ※磁性开关同包出厂(未组装)。

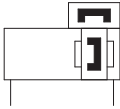
规格

缸径(mm)	6	10	15	20	25	32	40	50	63
使用流体	空气								
耐压试验压力	1.05MPa								
最高使用压力	0.7MPa								
最低使用压力	0.16	0.16	0.16	0.16	0.15	0.14	0.12	0.12	0.12
环境及使用流体温度	-10~60°C(但未冻结)								
注)使用活塞速度	50~500mm/s								
缓冲	两端橡胶缓冲								
给油	不要(不给油)								
行程长度允差	0~250st : $^{+1.0}_0$ 、251~1000st : $^{+1.4}_0$ 、1001st~ : $^{+1.8}_0$								
安装方法	直接安装								
安装方式	水平、倾斜、垂直注2)								
磁性保持力(N)	19.6	53.9	137	231	363	588	922	1471	2256

注1) 当开关安装在中间位置的情况，由于继电器等的关系，活塞的最大速度应在300mm/s以下。
注2) 垂直安装的情况，不能靠气动回路实现中停。



JIS图形符号
缓冲(磁耦式)



单独订制规格
(详见P.1464~1466.)

表示记号	规格/内容
-X116	气液规格无杆缸
-X160	高速规格无杆气缸
-X322	缸筒外表面镀铬
-X1468	CY1□6互换品规格

订制规格

(详见P.1699~1818.)

表示记号	规格/内容
-XC57	带浮动接头无杆气缸

标准行程表

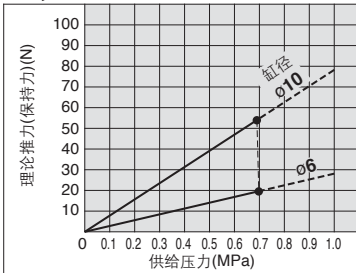
缸径(mm)	标准行程(mm)	无开关可制作的最大行程(mm)	带开关可制作的最大行程(mm)
6	50、100、150、200	300	300
10	50、100、150、200、250、300	500	500
15	50、100、150、200、250、300 350、400、450、500	1000	750
20	100、150、200、250、300、350 400、450、500、600、700、800	1500	1000
25			1200
32	100、150、200、250、300、350 400、450、500、600、700、800 900、1000	2000	1500
40			
50			
63			

注1) 随着行程的加长，缸筒的下弯量增大，所以请注意与连接件的间隙量的设定。
注2) 中间行程每1mm可对应。

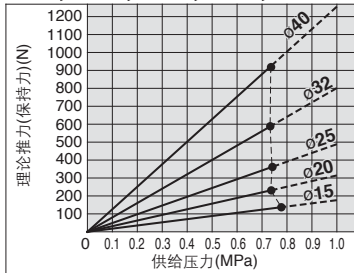
气缸理论推力

注意 当计算实际推力，设计时应考虑最低使用压力。

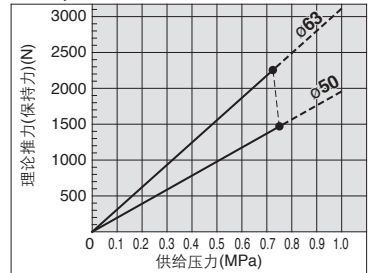
φ6, φ10



φ15, φ20, φ25, φ32, φ40



φ50, φ63



质量表

单位: kg

缸径(mm)		6	10	15	20	25	32	40	50	63
基本质量(0st时)	带磁性开关	0.086	0.111	0.272	0.421	0.622	1.217	1.98	3.54	5.38
	无磁性开关	0.069	0.08	0.225	0.351	0.542	1.097	1.82	3.25	5.03
每50mm行程增加的质量	带磁性开关	0.016	0.034	0.040	0.051	0.056	0.076	0.093	0.159	0.188
	无磁性开关	0.004	0.014	0.015	0.020	0.023	0.033	0.040	0.077	0.096

计算方法/例: **CY3R25-500** (带开关导轨) 基本质量...0.622(kg)、增加质量...0.056(kg/50st)、气缸行程...500(st)
0.622 + 0.056 × 500 ÷ 50 = 1.182(kg)



CY3B
CY3R

CY1S
-Z

CY1L

CY1H

CY1F

CYP

D-□

-X□

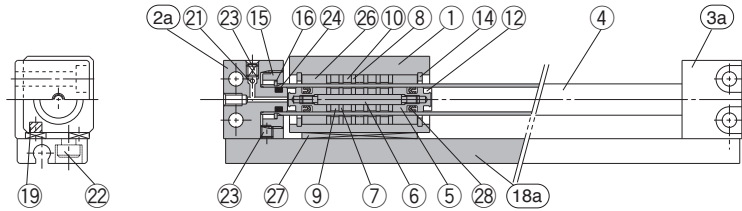
技术资料

CY3R 系列

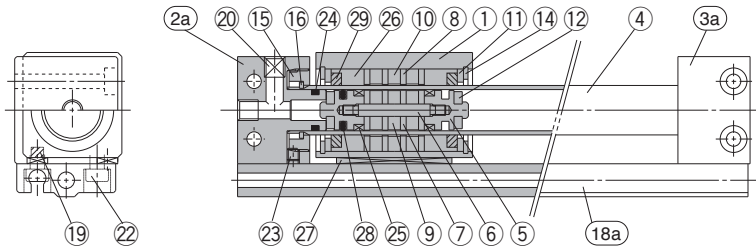
结构图

两侧配管型

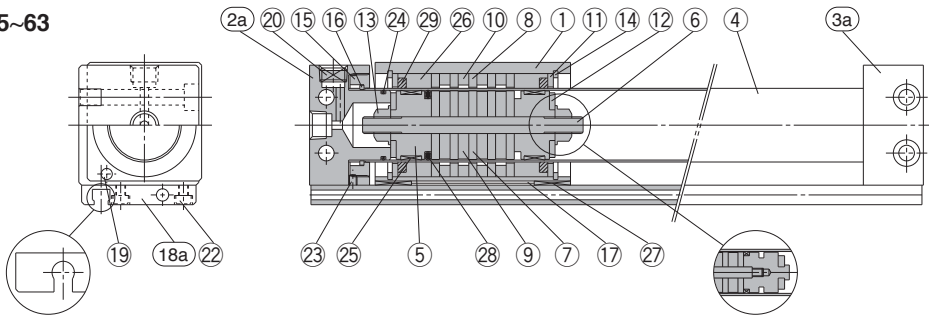
CY3R6



CY3R10



CY3R15~63



CY3R15, 20の場合

CY3R15の場合

构成零部件

序号	名称	材质	备注
1	缸体	铝合金	硬质阳极化
2a	端盖A	铝合金	
2b	端盖C	铝合金	
3a	端盖B	铝合金	
3b	端盖D	铝合金	
4	缸筒	不锈钢	
5	活塞	ø6 黄铜	ø6 无电解镀镍
		ø10~ø63 铝合金	ø10~ø63 铬酸盐
6	轴	不锈钢	
7	活塞架	轧辊钢板	铬酸锌
8	外部移动体架	轧辊钢板	铬酸锌
9	内磁铁A	-	
10	内磁铁B	-	
11	隔板	铝合金	无ø6
12	缓冲垫	聚氨酯橡胶	
13	活塞螺母	碳钢	铬酸锌(无ø6~ø15)
14	孔用C形弹性挡圈	碳素工具钢	磷酸盐膜
15	附件环	铝合金	铬酸盐
16	轴用C形弹性挡圈	硬钢丝	
17	隔磁板	轧辊钢板	镀镍(无ø6, ø10)
18a	开关导轨(两侧配管)	铝合金	白色阳极化
18b	开关导轨(集中配管)	铝合金	白色阳极化
19	磁环	-	
20	内六角螺塞	碳钢	镀镍
21	钢球	碳钢	ø40 内六角堵头
		碳钢	ø20, ø50, ø63 无
22	内六角螺钉	碳钢	镀镍
23	内六角锁定螺钉	碳钢	镀镍

序号	名称	材质	备注
24 ^{注2)}	缸筒 静密封圈	NBR	
25 ^{注2)}	耐磨环A	特殊树脂	无ø6
26 ^{注2)}	耐磨环B	特殊树脂	
27 ^{注2)}	耐磨环C	特殊树脂	
28 ^{注2)}	活塞密封圈	NBR	
29 ^{注2)}	润滑护圈	特殊树脂	无ø6
30 ^{注2)}	开关导轨 静密封圈	NBR	两侧配管型: 无

可换件/密封圈组件

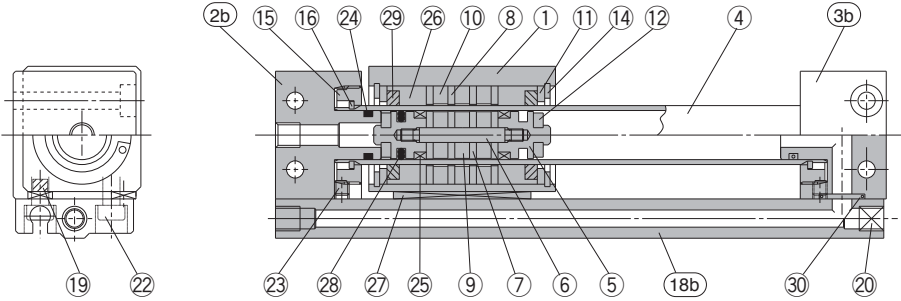
缸径(mm)	型号	内容
6	CY3R6-PS	上记序号24, 26, 27, 28为一组
10	CY3R10-PS	上记序号24, 26, 27, 28, 29, 30为一组
15	CY3R15-PS	上记序号 24, 25, 26, 27, 28, 29, 30 为一组
20	CY3R20-PS	
25	CY3R25-PS	
32	CY3R32-PS	
40	CY3R40-PS	
50	CY3R50-PS	
63	CY3R63-PS	

注1) 密封圈组件, 两侧配管型, 集中配管型是共通的。
 注2) 密封圈组件序号24~30为一组, 按各缸径的密封圈组件型号订购。
 注3) ø10的耐磨环更换请与本公司联系。
 ※密封圈组件附润滑脂包(ø6, 10为5g, 10g, ø15~63为10g)。
 仅需要润滑脂包的情况, 请配备下记型号。
 ø6, 10用润滑脂型号: GR-F-005(5g)外部滑动部用
 GR-S-010(10g)缸筒内部用
 ø15~63用润滑脂型号: GR-S-010(10g)

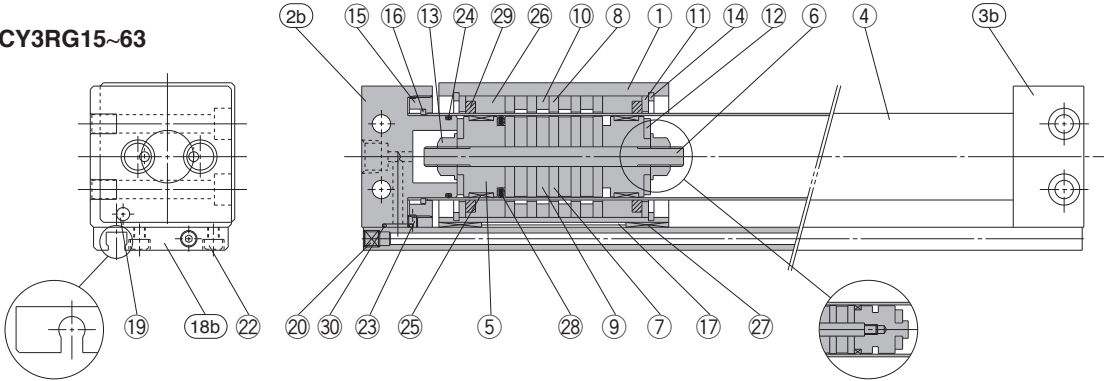
结构图

集中配管型

CY3RG10

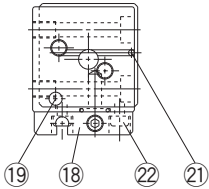


CY3RG15~63



CY3RG15, 20の場合

CY3RG15の場合



CY3RG15の場合

开关导轨组件型号

CYR 15 E B (N) - 100

缸径

使用气缸的配管形式

无记号	集中配管型(CY3RG)
B	两侧配管型(CY3R)

注) $\phi 6$ 仅B。

磁性开关的种类
(仅 $\phi 20$)

无记号	有触点开关用
N	无触点开关用

行程

开关导轨附件组件

缸径 (mm)	型号		内容
	两侧配管型	集中配管型	
6	CYR6EB-□	-	上记序号 (18a) (18b) 19, 22, 27
10	CYR10EB-□	CYR10E-□	上记序号 (18a) (18b) 19, 20, 22, 27
15	CYR15EB-□	CYR15E-□	上记序号 17, (18a) (18b) 20, 22, 27, 32
20	有接点用	CYR20EB-□	CYR20E-□
	无接点用	CYR20EBN-□	CYR20EN-□
25	CYR25EB-□	CYR25E-□	上记序号 17, (18a), (18b), 20, 22, 27
32	CYR32EB-□	CYR32E-□	
40	CYR40EB-□	CYR40E-□	
50	CYR50EB-□	CYR50E-□	
63	CYR63EB-□	CYR63E-□	

注1) □内置行程。

注2) $\phi 15$ 缸体上已内置磁环。

注3) 部品序号: (18a) 为两侧配管。

注4) 部品序号: (18b), 20 为集中配管。

CY3B
CY3R

CY1S
-Z

CY1L

CY1H

CY1F

CYP

D-□

-X□

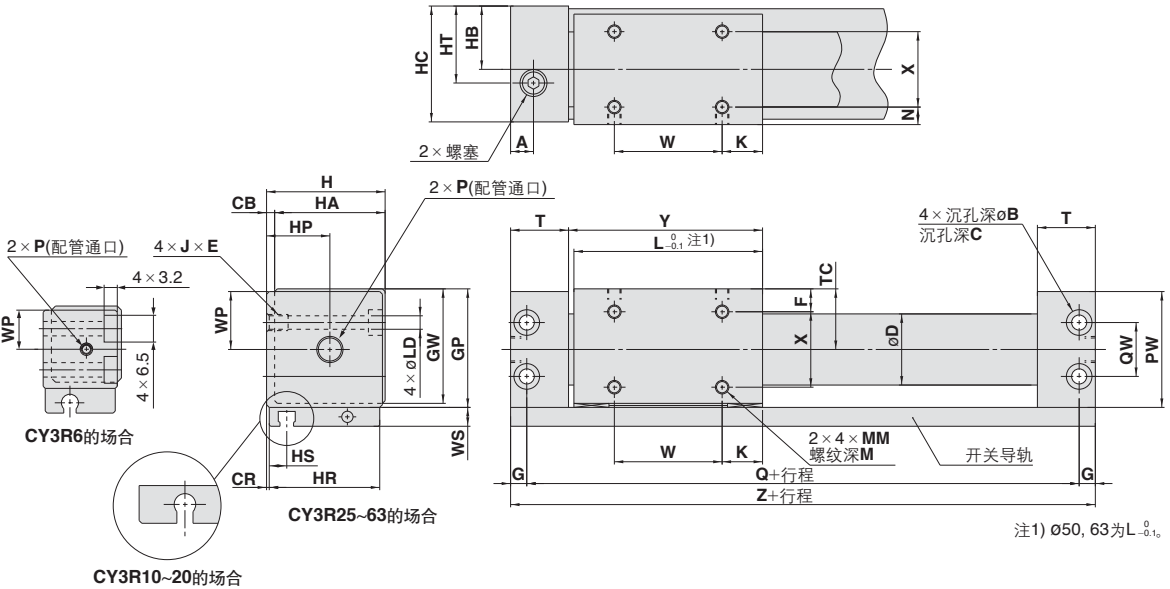
技术
资料

CY3R 系列

外形尺寸图

两侧配管型: φ6~φ63

注) 本图表示的时带开关导轨(无记号)。



型号	A	B	C	CB	CR	D	F	G	GP	GW	H	HA	HB	HC	HP	HR	HS	HT	J x E	K
CY3R6	7*	—*	—*	2	0.5	7.6	5.5	3*	20	18.5	19	17	10.5	18	10.5*	17	6	10.5*	M4 × 0.7 × 6	7
CY3R10	9	6.5	3.2	2	0.5	12	6.5	4	27	25.5	26	24	14	25	14	24	5	14	M4 × 0.7 × 6	9
CY3R15	10.5	8	4.2	2	0.5	16.6*	8	5	33	31.5	32	30	17	31	17	30	8.5	17	M5 × 0.8 × 7	14
CY3R20	9	9.5	5.2	3	1	21.6*	9	6	39	37.5	39	36	21	38	24	36	7.5	24	M6 × 1 × 8	11
CY3R25	8.5	9.5	5.2	3	1	26.4*	8.5	6	44	42.5	44	41	23.5	43	23.5	41	6.5	23.5	M6 × 1 × 8	15
CY3R32	10.5	11	6.5	3	1.5	33.6*	10.5	7	55	53.5	55	52	29	54	29	51	7	29	M8 × 1.25 × 10	13
CY3R40	10	11	6.5	5	2	41.6*	13	7	65	63.5	67	62	36	66	36	62	8	36	M8 × 1.25 × 10	15
CY3R50	14	14	8.2	5	2	52.4*	17	8.5	83	81.5	85	80	45	84	45	80	9	45	M10 × 1.5 × 15	25
CY3R63	15	14	8.2	5	3	65.4*	18	8.5	95	93.5	97	92	51	96	51	90	9.5	51	M10 × 1.5 × 15	24

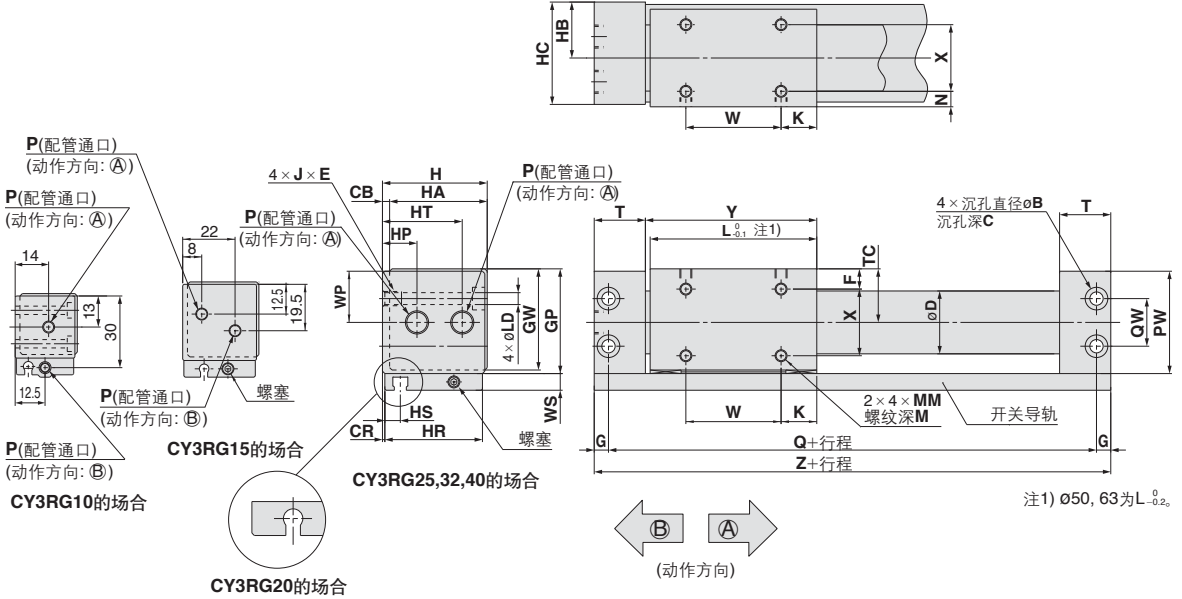
型号	L	LD	M	MM	N	PW	Q	QW	T	TC	W	WP	WS	X	Y	Z
CY3R6	34	3.5	3.5	M3 × 0.5	3.5	19	60*	10	14.5*	10.5	20	9.5	6	10	35.5	66*
CY3R10	38	3.5	4	M3 × 0.5	4.5	26	68	14	17.5	14	20	13	8	15	39.5	76
CY3R15	53	4.3	5	M4 × 0.7	6	32	84	18	19	17	25	16	7	18	54.5	94
CY3R20	62	5.4	5	M4 × 0.7	7	38	95	17	20.5	20	40	19	7	22	64	107
CY3R25	70	5.4	6	M5 × 0.8	6.5	43	105	20	21.5	22.5	40	21.5	7	28	72	117
CY3R32	76	7	7	M6 × 1	8.5	54	116	26	24	28	50	27	7	35	79	130
CY3R40	90	7	8	M6 × 1	11	64	134	34	26	33	60	32	7	40	93	148
CY3R50	110	8.6	10	M8 × 1.25	15	82	159	48	30	42	60	41	10	50	113	176
CY3R63	118	8.6	10	M8 × 1.25	16	94	171	60	32	48	70	47	10	60	121	188

型号	P(配管通口)		
	无记号	TN*	TF*
CY3R6	M3 × 0.5*	—	—
CY3R10	M5 × 0.8	—	—
CY3R15	M5 × 0.8	—	—
CY3R20	Rc1/8	NPT1/8	G1/8
CY3R25	Rc1/8	NPT1/8	G1/8
CY3R32	Rc1/8	NPT1/8	G1/8
CY3R40	Rc1/4	NPT1/4	G1/4
CY3R50	Rc1/4	NPT1/4	G1/4
CY3R63	Rc1/4	NPT1/4	G1/4

注2) *表示与CY1R系列不同的尺寸。

外形尺寸图

集中配管型: $\phi 10 \sim \phi 63$



型号	B	C	CB	CR	D	F	G	GP	GW	H	HA	HB	HC	HP	HR	HS	HT	J×E	K	L
CY3RG10	6.5	3.2	2	0.5	12	6.5	4	27	25.5	26	24	14	25	-	24	5	-	M4×0.7×6	9	38
CY3RG15	8	4.2	2	0.5	16.6 [※]	8	5	33	31.5	32	30	17	31	-	30	8.5	-	M5×0.8×7	14	53
CY3RG20	9.5	5.2	3	1	21.6 [※]	9	6	39	37.5	39	36	21	38	11	36	7.5	28	M6×1×8	11	62
CY3RG25	9.5	5.2	3	1	26.4 [※]	8.5	6	44	42.5	44	41	23.5	43	14.5	41	6.5	33.5	M6×1×8	15	70
CY3RG32	11	6.5	3	1.5	33.6 [※]	10.5	7	55	53.5	55	52	29	54	20	51	7	41	M8×1.25×10	13	76
CY3RG40	11	6.5	5	2	41.6 [※]	13	7	65	63.5	67	62	36	66	25	62	8	50	M8×1.25×10	15	90
CY3RG50	14	8.2	5	2	52.4 [※]	17	8.5	83	81.5	85	80	45	84	32	80	9	56	M10×1.5×15	25	110
CY3RG63	14	8.2	5	3	65.4 [※]	18	8.5	95	93.5	97	92	51	96	35	90	9.5	63.5	M10×1.5×15	24	118

型号	LD	M	MM	N	PW	Q	QW	T	TC	W	WP	WS	X	Y	Z
CY3RG10	3.5	4	M3×0.5	4.5	26	68	14	17.5	14	20	13	8	15	39.5	76
CY3RG15	4.3	5	M4×0.7	6	32	84	18	19	17	25	16	7	18	54.5	94
CY3RG20	5.4	5	M4×0.7	7	38	95	17	20.5	20	40	19	7	22	64	107
CY3RG25	5.4	6	M5×0.8	6.5	43	105	20	21.5	22.5	40	21.5	7	28	72	117
CY3RG32	7	7	M6×1	8.5	54	116	26	24	28	50	27	7	35	79	130
CY3RG40	7	8	M6×1	11	64	134	34	26	33	60	32	7	40	93	148
CY3RG50	8.6	10	M8×1.25	15	82	159	48	30	42	60	41	10	50	113	176
CY3RG63	8.6	10	M8×1.25	16	94	171	60	32	48	70	47	10	60	121	188

型号	P(配管通口)		
	无记号	TN [※]	TF [※]
CY3RG10	M5×0.8	-	-
CY3RG15	M5×0.8	-	-
CY3RG20	Rc1/8	NPT1/8	G1/8
CY3RG25	Rc1/8	NPT1/8	G1/8
CY3RG32	Rc1/8	NPT1/8	G1/8
CY3RG40	Rc1/4	NPT1/4	G1/4
CY3RG50	Rc1/4	NPT1/4	G1/4
CY3RG63	Rc1/4	NPT1/4	G1/4

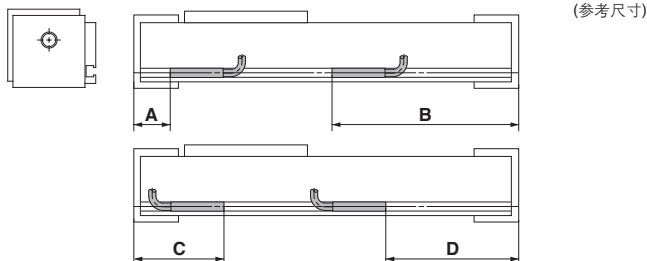
注2) ※表示与CY1RG系列不同的尺寸。

- CY3B**
- CY3R**
- CY1S**
- Z**
- CY1L**
- CY1H**
- CY1F**
- CYP**

- D-
- X
- 技术资料

CY3B/CY3R 系列 磁性开关的安装

磁性开关的合适安装位置(行程末端检测时)



磁性开关适合的安装位置

φ6~φ20

(mm)

磁性开关 型号	A		B		C		D	
	D-A9□	D-M9□ D-M9□W D-M9□A	D-A9□	D-M9□ D-M9□W D-M9□A	D-A9□	D-M9□ D-M9□W D-M9□A	D-A9□	D-M9□ D-M9□W D-M9□A
缸径								
6	26	30	46	42	46	42	26	30
10	28	32	48	44	48	44	—	32
15	17.5	21.5	76.5	72.5	—	—	56.5	60.5
20	19.5	23.5	87.5	83.5	39.5	35.5	67.5	71.5

注1) φ15の場合，磁性开关不能设置在C部。

注2) φ10のD部，磁性开关D-A9□型不能设置。

注3) 上記の数値は行程末端検出時磁性开关安装位置の大致値。实际的设定应在确定磁性开关动作状态后再作调整。

注4) D-Z7□, D-Y□型不可安装。

φ25~φ63

(mm)

磁性开关 型号	A			B			C			D		
	D-A9□	D-M9□ D-M9□W D-M9□A	D-Z7□ D-Z80 D-Y59□ D-Y7P D-Y7□W D-Y7BA	D-A9□	D-M9□ D-M9□W D-M9□A	D-Z7□ D-Z80 D-Y59□ D-Y7P D-Y7□W D-Y7BA	D-A9□	D-M9□ D-M9□W D-M9□A	D-Z7□ D-Z80 D-Y59□ D-Y7P D-Y7□W D-Y7BA	D-A9□	D-M9□ D-M9□W D-M9□A	D-Z7□ D-Z80 D-Y59□ D-Y7P D-Y7□W D-Y7BA
缸径												
25	19	23	18	98	94	99	42	38	43	75	79	74
32	22.5	26.5	21.5	107.5	103.5	108.5	45.5	41.5	46.5	84.5	88.5	83.5
40	24.5	28.5	23.5	123.5	119.5	124.5	47.5	43.5	48.5	100.5	104.5	99.5
50	28.5	32.5	27.5	147.5	143.5	148.5	51.5	47.5	52.5	124.5	128.5	123.5
63	30.5	34.5	29.5	157.5	153.5	158.5	53.5	49.5	54.5	134.5	138.5	133.5

注1) 安装带2个磁性开关的最小可能行程为50mm。

注2) 上記の数値は行程末端検出時磁性开关安装位置の大致値。实际的设定应在确定磁性开关动作状态后再作调整。

注3) D-A9□, M9□, M9□W, M9□A型配置在不同气缸上的场合，需别的磁性开关安装件。

(参见P.1463磁性开关安装件及其型号)

动作范围

磁性开关型号	缸径 (mm)								
	6	10	15	20	25	32	40	50	63
D-A9□	8	11	8	6	6	7	9	8	8
D-M9□									
D-M9□W	4.5	6.5	6.5	4	5	5.5	5.5	6.5	7
D-M9□A									
D-Z7□/Z80	—	—	—	—	9	9	11	9	10
D-Y59□/Y7P/Y7□W/Y7BA	—	—	—	—	5	5	6	6	6

※磁性开关不可安装。

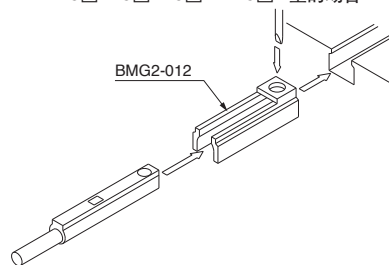
※表中数值含磁滞，为参考值，不是保证值，偏差±30%。

受环境温度影响有很大的变化。

磁性开关安装件及其型号

磁性开关型号	缸径(mm)
	o25~o63
D-A9□ D-M9□ D-M9□W D-M9□A	BMG2-012

D-A9□/M9□/M9□W/M9□A型的场合



除了型号表示方法中记载的适合磁性开关外，下列磁性开关也可以安装。
详见P.1559~1673。

磁性开关种类	型号	导线引出方式(取出方向)	特点	适合缸径
有触点	D-Z73, Z76	直接出线(横)	—	o25~o63
	D-Z80		无指示灯	
无触点	D-Y59A, Y59B, Y7P	直接出线(横)	—	
	D-Y7NW, Y7PW, Y7BW		带诊断指示(2色显示)	
	D-Y7BA		耐水性强(2色显示)	

※无触点磁性开关，也可带导线前置插头。详见P.1626, 1627。

※也有常闭(NC=b)无触点磁性开关(D-F9G, F9H, Y7G, Y7H型)。详见P.1577, 1579。

※可适合缸径为o25~o63。

CY3B
CY3R

CY1S
-Z

CY1L

CY1H

CY1F

CYP

D-□

-X□

技术
资料