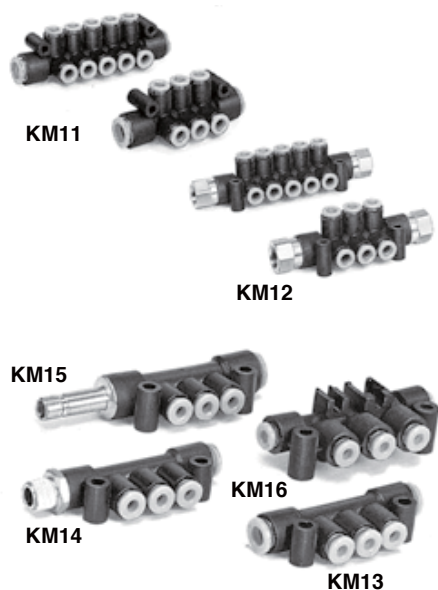


快换管接头/ 集装式 KM 系列



配管紧凑化。
可集中配管。
丰富的系列(40种)。
快速装拆。



品种

型号	管接头形式		接口A数量	接口B的 接管口径	接口A的接管口径		
	接口A	接口B			ø4	ø6	ø8
KM11	快换接头	快换接头	6、10	ø8	●		
				ø10		●	
				ø12			●
KM12	快换接头	Rc内螺纹	6、10	Rc1/4	●	●	
				Rc3/8			●
KM13	快换接头	快换接头	3	ø6	●		
				ø8	●	●	
				ø10		●	●
KM14	快换接头	快换接头 R外螺纹	3	ø6、R1/8	●		
				ø6、R1/4	●		
				ø6、R3/8	●		
				ø8、R1/8	●	●	
				ø8、R1/4	●	●	
				ø8、R3/8	●	●	
				ø10、R1/4		●	●
ø10、R1/2		●	●				
KM15	快换接头	快换接头插管	3	ø6	●		
				ø8	●	●	
				ø10		●	●
KM16	快换接头	快换接头	3	ø4	●		
				ø6	●	●	



订制规格
(详见P.125。)

适用管子

管子材质	FEP、PFA、尼龙、软尼龙 ^{注1)} 、聚氨酯
管子外径	ø4、ø6、ø8、ø10、ø12

注1) 软尼龙管的情况，不能用水。

规格

型号	KM11	KM12	KM13	KM14	KM15	KM16
使用流体	空气 或 水 ^{注2)}					
使用压力范围	-100kPa~1MPa					
保证耐压力	3MPa					
环境温度及使用流体温度	-5~60°C、水的场合: 0~40°C(不可冻结)					
螺纹	-	JIS B0203(锥管螺纹)	-	JIS B0203(锥管螺纹)	-	-
附件	无	带密封剂的内六角螺塞: 1个	无	无	无	无

注2) 冲击压请在最高使用压力以下使用。

主要零件材料

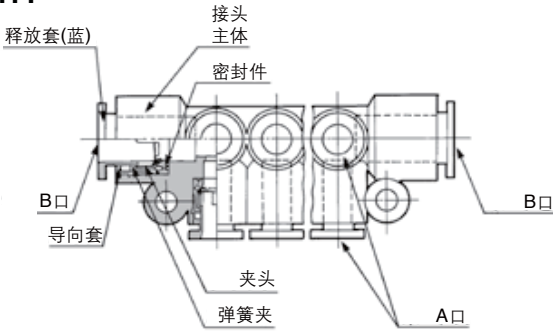
型号	KM11	KM12	KM13	KM14	KM15	KM16
接头主体	PBT					
压入接头·压入插管	-	C3604	-	C3604	C3604·PBT	-
夹头	SUS304					
导向套	SUS304					
弹簧夹、释放套	POM					
密封件、O形圈	NBR					

- KQ2
- KQB2
- KS
- KX
- KM
- KF
- M
- H/DL
- L/LL
- KC
- KK
- KK130
- DM
- KDM
- KB
- KR
- KA
- KQG2
- KG
- KFG2
- MS
- KKA
- KP
- LQ
- MQR
- T

KM 系列

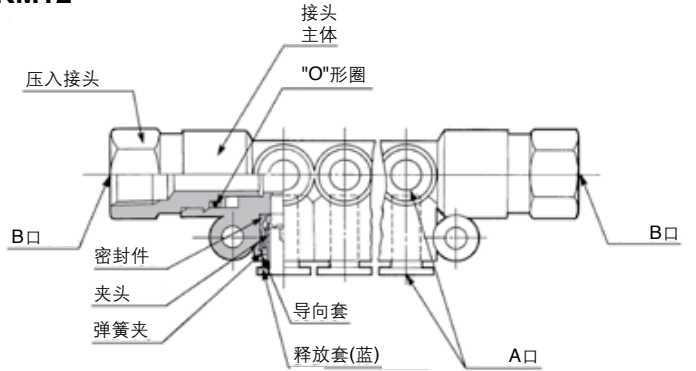
结构图

KM11



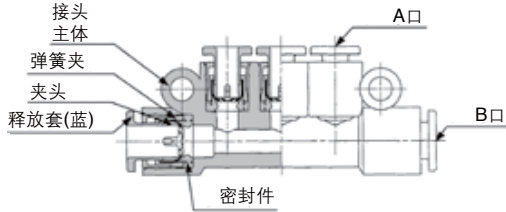
A口…快换接头
B口…快换接头

KM12



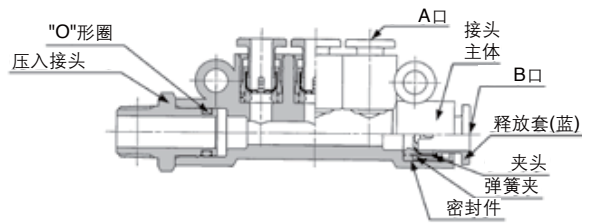
A口…快换接头
B口…Rc内螺纹

KM13



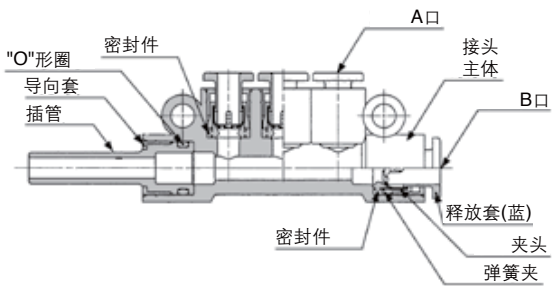
A口…快换接头
B口…快换接头

KM14



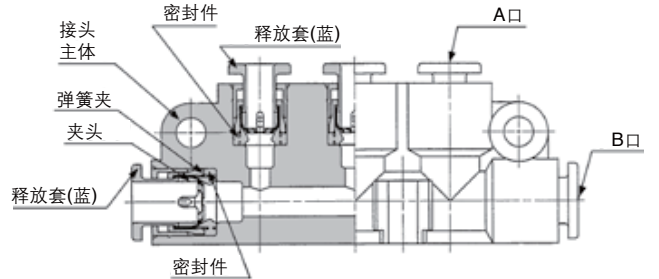
A口…快换接头
B口…快换接头、R外螺纹

KM15



A口…快换接头
B口…快换接头
压入插管

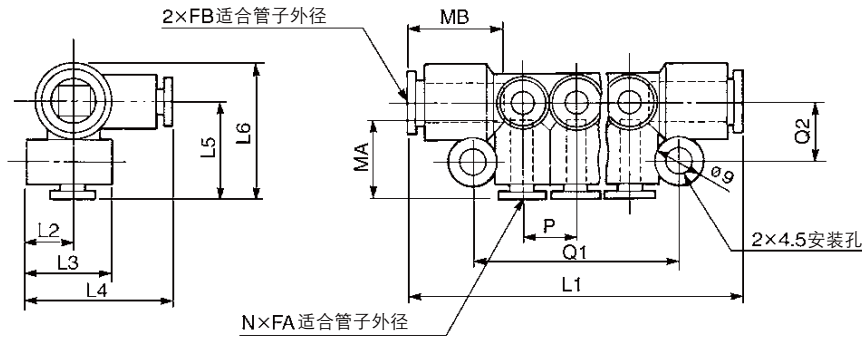
KM16



A口…快换接头
B口…快换接头

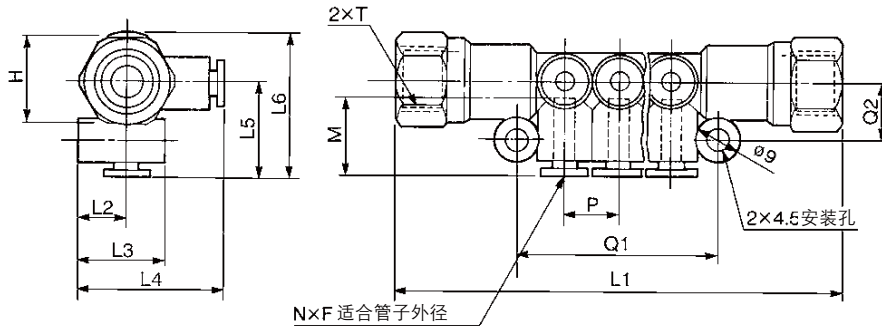
外形尺寸图

KM11



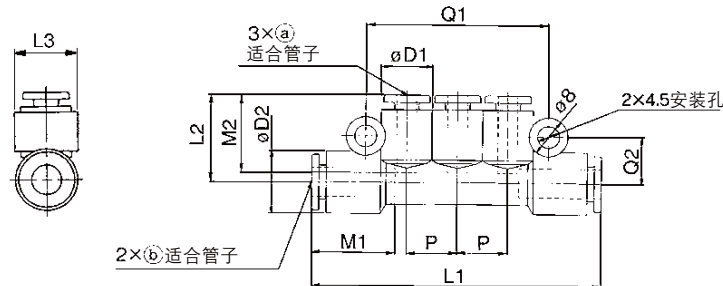
适合管子外径mm		型 号	N	L1	L2	L3	L4	L5	L6	P	Q1	Q2	MA	MB	B口 最小内径	质量 g
FA	FB															
4	8	KM11-04-08-6	6	65	10	18	29.5	19.5	27	10.6	40	12	16	18.5	6	19
		KM11-04-08-10	10	86	61.5	26										
6	10	KM11-06-10-6	6	76	10	19.5	31.5	21.5	31	13	47	13.5	17	21	7.5	29
		KM11-06-10-10	10	102												73
8	12	KM11-08-12-6	6	85	11.5	22.5	35.5	24	34.5	15.5	55	14.7	18.5	22	9	41
		KM11-08-12-10	10	116												86

KM12



适合管子外径 F mm		T 连接螺纹 Rc	型 号	N	H (六角对边)	L1	L2	L3	L4	L5	L6	P	Q1	Q2	M	B口 最小内径	质量 g
4	1/4	1/4															
			KM12-04-02-10	10	110	61.5	72										
6	1/4	1/4	KM12-06-02-6	6	17	99	10	19.5	31.5	21.5	31	13	47	13.5	17	7.5	81
			KM12-06-02-10	10	125	73											91
8	3/8	3/8	KM12-08-03-6	6	19	108	11.5	22.5	35.5	24	34.5	15.5	55	14.7	18.5	9	97
			KM12-08-03-10	10	139	86											112

KM13



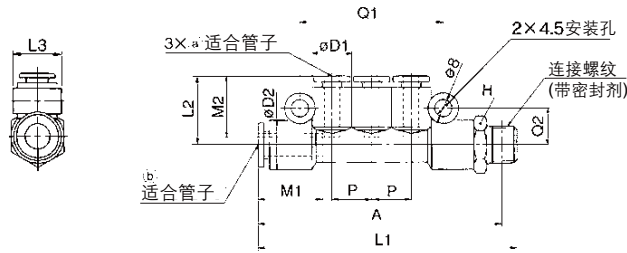
适合管子外径mm		型 号	øD1	øD2	L1	L2	L3	P	Q1	Q2	M1	M2	B口 最小内径	质量 g
(a)	(b)													
4	6	KM13-04-06-3	10.4	12.8	60	18	13	10.4	38.2	9.9	17	16	4.5	11
	8			15.2	63.5	19	15.5			11.1	18.5		6	14
6	8	KM13-06-08-3	12.8	15.2	70.5	20	15.5	12.8	45.4	11.1	18.5	17	6	16
	10			18.5	74.5	21	19			12.8	21		7.5	22
8	10	KM13-08-10-3	15.2	18.5	81.5	22.5	19	15.2	52.6	12.8	21	18.5	7.5	26

- KQ2
- KQB2
- KS
KX
- KM**
- KF
- M
- H/DL
L/LL
- KC
- KK
- KK130
- DM
- KDM
- KB
- KR
- KA
- KQG2
- KG
- KFG2
- MS
- KKA
- KP
- LQ
- MQR
- T

KM 系列

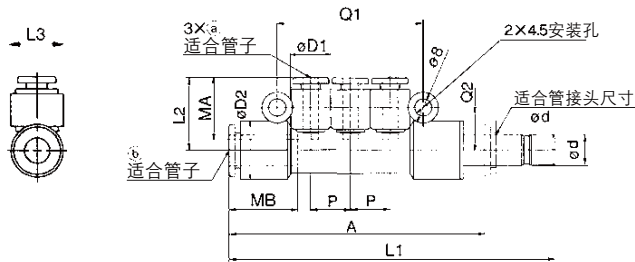
外形尺寸图

KM14



适合管子外径mm		连接螺纹 R	型 号	H (六角对边)	øD1	øD2	L1	L2	L3	P	A	Q1	Q2	M1	M2	B口 最小内径	质量 g
①	②																
4	6	1/8	KM14-04-06-01S-3	13	10.4	12.8	67.1	18	13	10.4	64	38.2	9.9	17	16	4.5	18
		1/4	KM14-04-06-02S-3	14			71										25
		3/8	KM14-04-06-03S-3	17			72.4										38
4	8	1/8	KM14-04-08-01S-3	17	10.4	15.2	72.6	19	15.5	10.4	69.5	38.2	11.1	18.5	16	6	30
		1/4	KM14-04-08-02S-3				76										38
		3/8	KM14-04-08-03S-3				76.4										38
6	8	1/8	KM14-06-08-01S-3	17	12.8	15.2	79.1	20	15.5	12.8	76.5	45.4	11.1	18.5	17	6	31
		1/4	KM14-06-08-02S-3				82.5										31
		3/8	KM14-06-08-03S-3				82.9										31
6	10	1/4	KM14-06-10-02S-3	19	12.8	18.5	87	21	19	12.8	81.5	45.4	12.8	21	17	7.5	43
		3/8	KM14-06-10-03S-3				87.4										43
		1/2	KM14-06-10-04S-3				91.1										43
		1/4	KM14-08-10-02S-3				93.5										43
8	10	3/8	KM14-08-10-03S-3	19	15.2	18.5	93.9	22.5	19	15.2	88	52.6	12.8	21	18.5	7.5	47
		1/2	KM14-08-10-04S-3				97.6										47

KM15



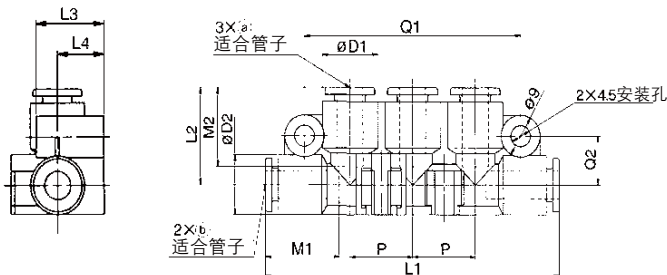
快换接头使用注意事项

注意

- 快换接头的拆卸、安装的注意事项请参照 P.13~16管接头 & 管子/共同注意事项。
- 管接头上安装了KM15系列的插管, 在使用后, 请勿再安装管子等。因管子不能被保持住, 有脱落的情况。

适合管子 外径mm	适合管接 头尺寸 ød	型 号	øD1	øD2	L1	L2	L3	P	Q1	Q2	A	MA	MB	B口 最小内径	质量 g
①	②														
4	6	KM15-04-06-3	10.4	12.8	78.5	18	13	10.4	38.2	9.9	61.5	16	17	4.5	12
	8	KM15-04-08-3													15.2
6	8	KM15-06-08-3	12.8	15.2	92.5	20	15.5	12.8	45.4	11.1	74	17	18.5	6	25
	10	KM15-06-10-3													18.5
8	10	KM15-08-10-3	15.2	18.5	105	22.5	19	15.2	52.6	12.8	85	18.5	21	7.5	41

KM16



适合管子外径mm		型 号	øD1	øD2	L1	L2	L3	L4	P	Q1	Q2	M1	M2	B口 最小内径	质量 g
①	②														
4	4	KM16-04-04-3										16	16	3	18
4	6	KM16-04-06-3	12.8	12.8	68	20.9	16	11	14.5	50	10.5	17	16	4.5	16
6	6	KM16-06-06-3										17	17	4.5	15

KM 系列 订制规格

详细尺寸·规格及交货期由本公司确认。



1 无润滑脂规格

表示记号	规格 / 内容
X17	无润滑脂规格 橡胶材质: NBR(带氟涂层) 释放套颜色: 浅蓝
X94	无润滑脂规格 橡胶材质: FKM(带氟涂层) 释放套颜色: 浅蓝

型号末尾上表示-X17。

例) **KM11-04-08-10-X17**

2 其他规格

表示记号	规格 / 内容
X2	无铜离子规格(无电解镀镍)
X12	润滑剂: 白色凡士林 释放套颜色: 白色
X34	橡胶材质: FKM

型号末尾上表示-X2。

例) **KM11-04-08-6-X2**

KQ2

KQB2

KS
KX

KM

KF

M

H/DL
L/LL

KC

KK

KK130

DM

KDM

KB

KR

KA

KQG2

KG

KFG2

MS

KKA

KP

LQ

MQR

T