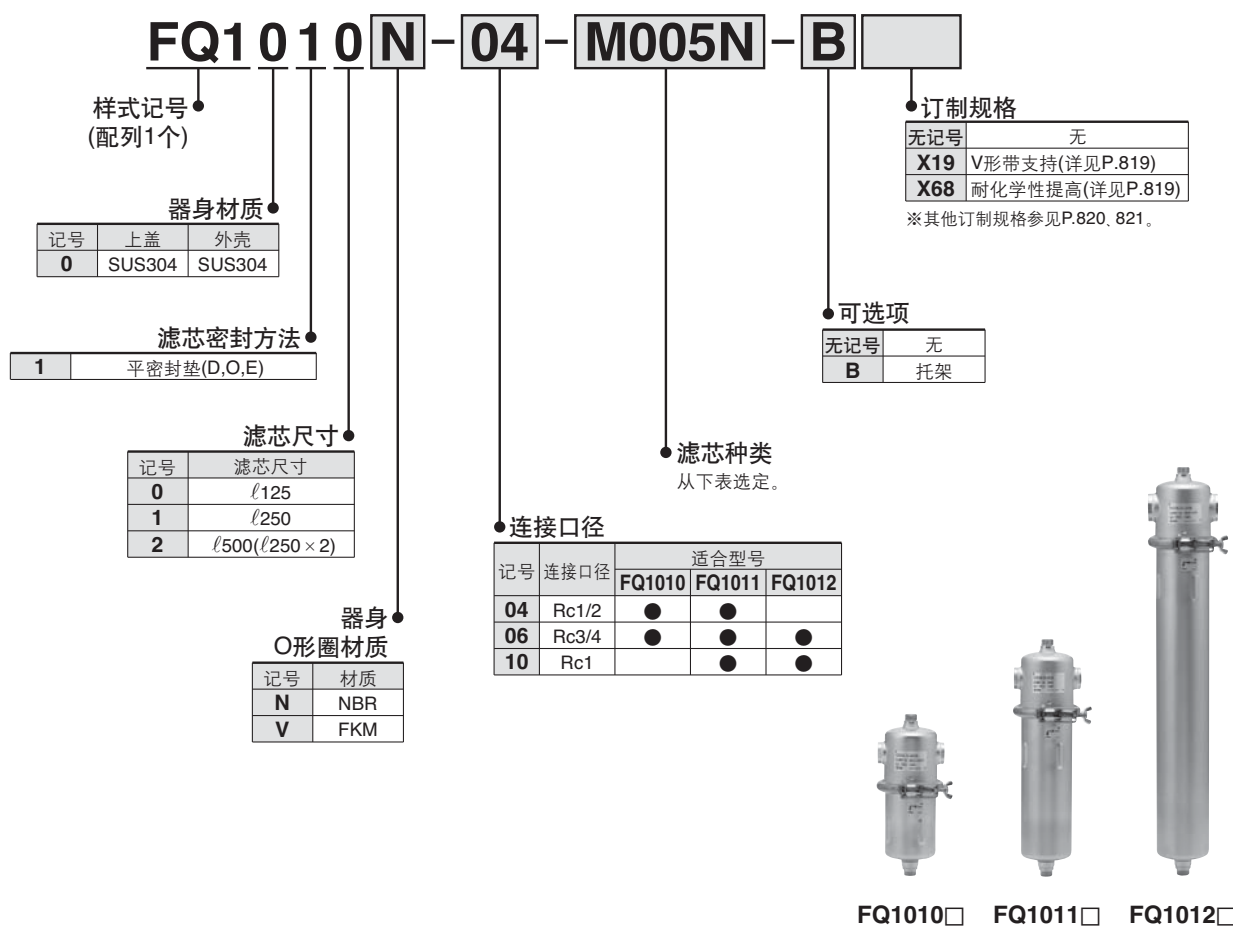


快速更换滤芯型过滤器

FQ1 系列

型号表示方法



滤芯及密封件表示方法

① 纤维滤芯(P.P.)

尺寸	滤芯表示记号	公称过滤精度(μm)	型号
φ65 × ℓ250	TX50	0.5	EHM10A
	T001	1	EHM39R10AY
	T005	5	EHM23R10AY
	T010	10	EHM19R10AY
	T020	20	EHM15R10A
	T050	50	EHM11R10A
	T075	75	EHM10R10A
T100	100	EHM8R10A	

② 纤维滤芯(棉)

尺寸	滤芯表示记号	公称过滤精度(μm)	型号
φ65 × ℓ250	HX50	0.5	EH10G
	H001	1	EH39R10GV
	H005	5	EH23R10GV
	H010	10	EH19R10GV
	H020	20	EH15R10G
	H050	50	EH11R10G
	H075	75	EH10R10G
H100	100	EH8R10G	

③ 微网滤芯(SUS304)

粘接剂: 环氧树脂

尺寸	滤芯表示记号	公称过滤精度(μm)	型号
φ65 × ℓ250	M005□	5	EM100-005□
	M010□	10	EM100-010□
	M020□	20	EM100-020□
	M040□	40	EM100-040□
	M074□	74	EM100-074□
	M105□	105	EM100-105□
	φ65 × ℓ125	M005□	5
M010□		10	EM200-010□X4
M020□		20	EM200-020□X4
M040□		40	EM200-040□X4
M074□		74	EM200-074□X4
M105□	105	EM200-105□X4	

注) □部为密封件材质
N: NBR V: FKM

④ 微网滤芯(SUS316)

粘接剂: 镍铜焊

尺寸	滤芯表示记号	公称过滤精度(μm)	型号
φ65 × ℓ250	L005□	5	EM500-005□
	L010□	10	EM500-010□
	L020□	20	EM500-020□
	L040□	40	EM500-040□
	L074□	74	EM500-074□
	L105□	105	EM500-105□
	φ65 × ℓ125	L005□	5
L010□		10	EM600-010□X4
L020□		20	EM600-020□X4
L040□		40	EM600-040□X4
L074□		74	EM600-074□X4
L105□	105	EM600-105□X4	

注) □部为密封件材质
N: NBR V: FKM



定制规格

(上記①~④以外の滤芯也可对应
详见P. 819~821定制规格。)

FQ1 系列



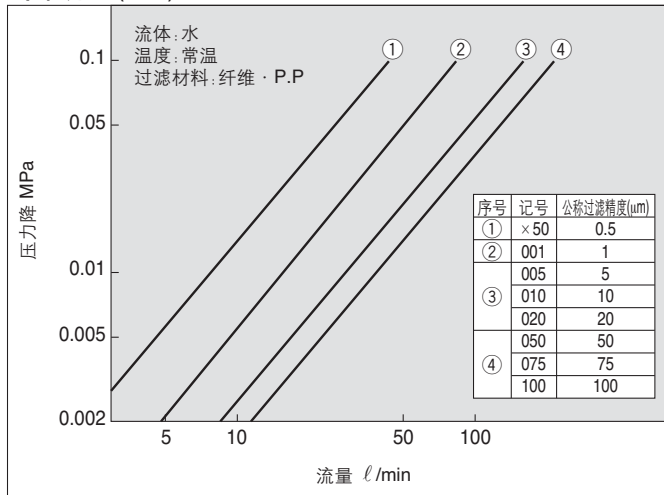
规格

型号		FQ1010	FQ1011	FQ1012
组入滤芯数(ℓ:滤芯长度mm)		1(ℓ125)	1(ℓ250)	2(ℓ250×2)
使用压力		Max.1MPa		
使用温度		Max.80℃/ 不超过沸点		
适合流体		工业用水、弱碱洗净液等 ※气体不能使用。		
连接口径 Rc		1/2,3/4	1/2,3/4,1	3/4,1
材质	器身	SUS304		
	密封件	NBR 或 FKM		
质量 Kg		≒1.5	≒1.9	≒2.7
内容积 ℓ		≒1	≒1.7	≒2.3

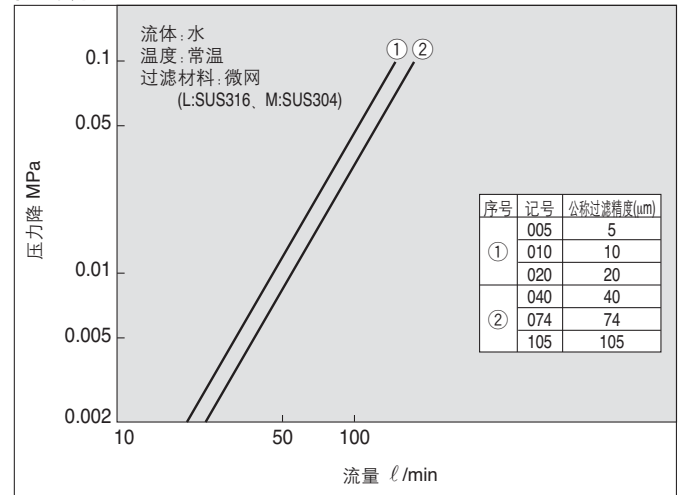
注)FQ1010用滤芯仅微网滤芯、P.P厚滤芯适合。
详见滤芯系列页。

流量特性

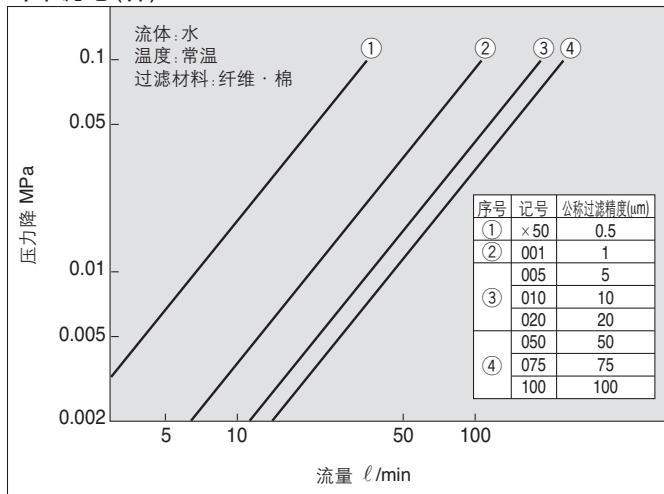
纤维滤芯(P.P):FQ1011N-06-T [记号]



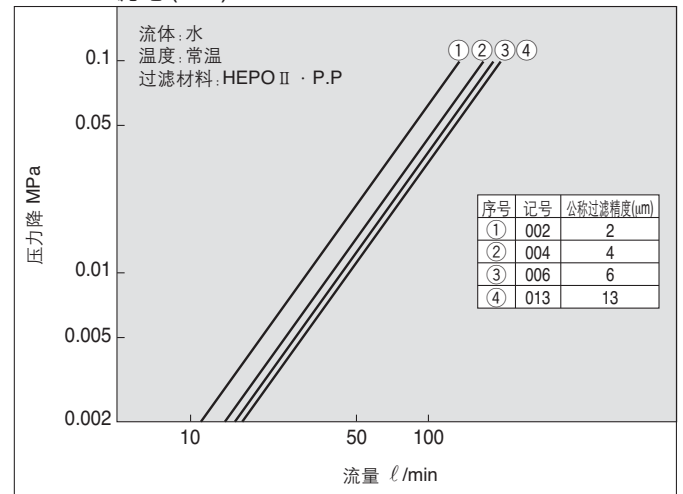
微网滤芯:FQ1011N-06-M [记号]



纤维滤芯(棉):FQ1011N-06-H [记号]



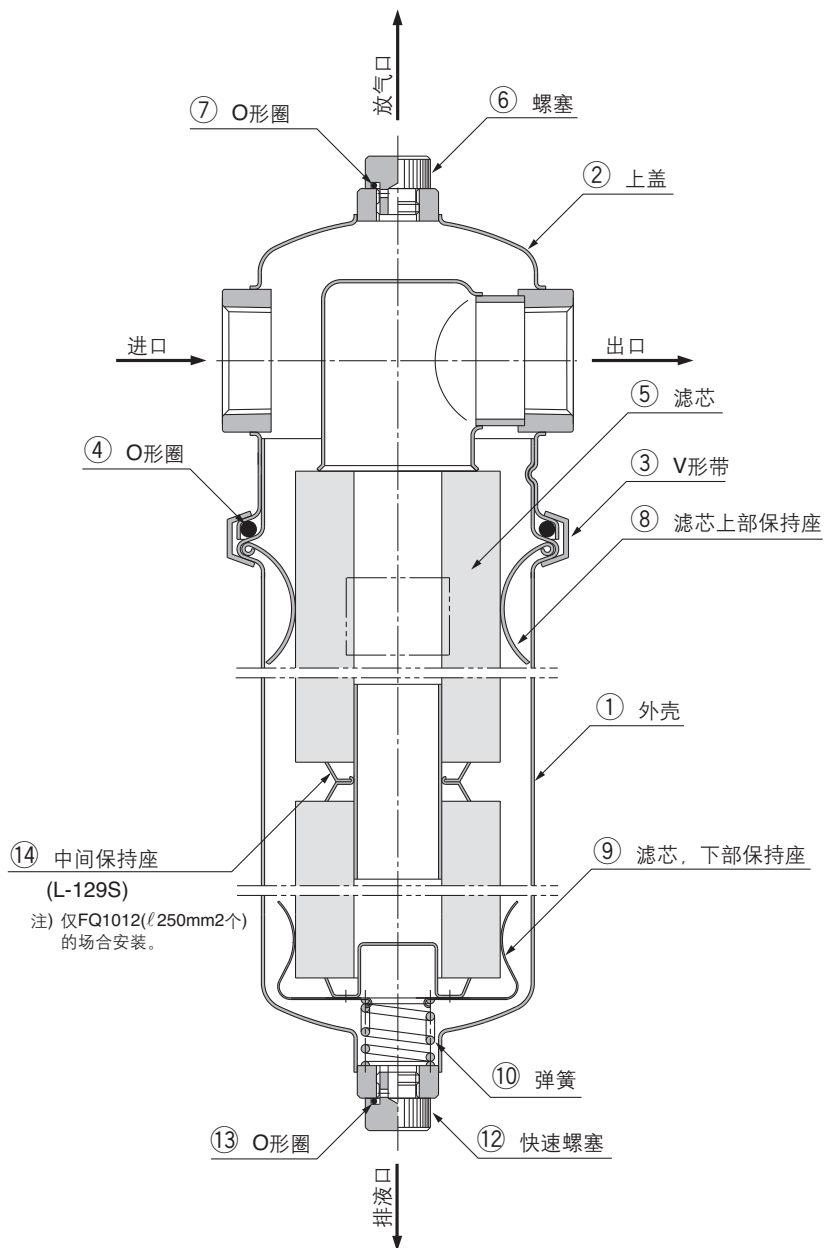
HEPO II 滤芯(P.P)[※]:FQ1011N-06-R [记号]



注)推荐流量是初期压力降0.01~0.02 MPa时的流量

※订制规格

构造简图



可换件

序号	零部件名称	配置型号	材质	备注
4	O形圈	KT-FQ1-N	NBR	JIS B2401-1A-P85
7, 13	O形圈			JIS B2401-1A-P11
4	O形圈	KT-FQ1-V	FKM	JIS B2401-4D-P85
7, 13	O形圈			JIS B2401-4D-P11
6, 12	快速螺塞	AG-9S	SUS303	
8	滤芯上部保持座	L-131S	SUS304	
9	滤芯上部保持座		SUS304	
14	中间保持座	L-129S	SUS304	
	托架	BP-13S	SUS304	口径Rc1用
		BP-14S		口径Rc3/4用
		BP-15S		口径Rc1/2用

FGD

FGE

FGG

FGA

FGB

FGC

FGF

FGH

EJ

ED

FQ1

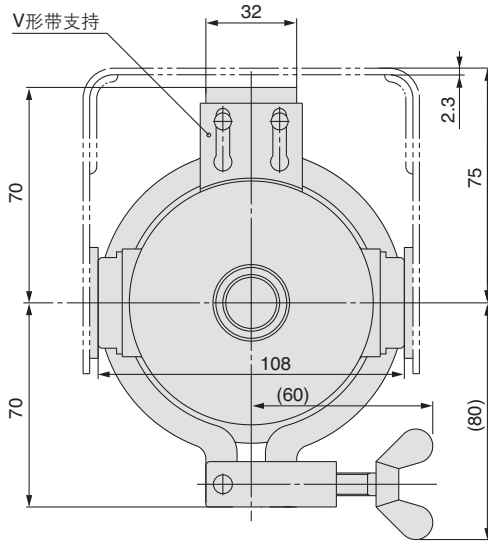
FN

EB□

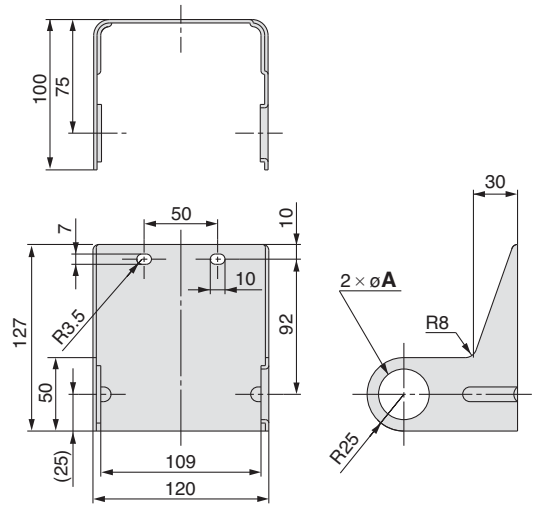
ES□

FQ1 系列

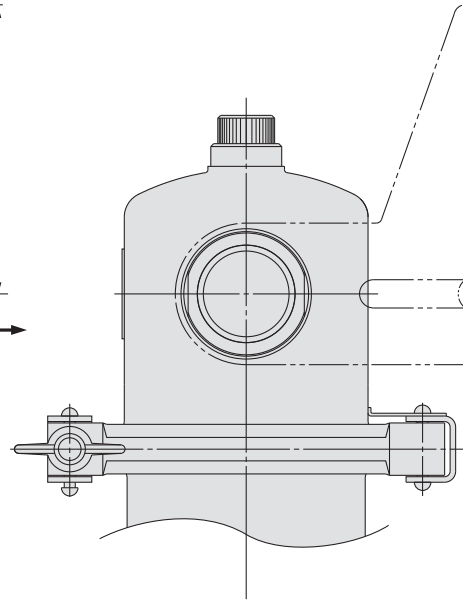
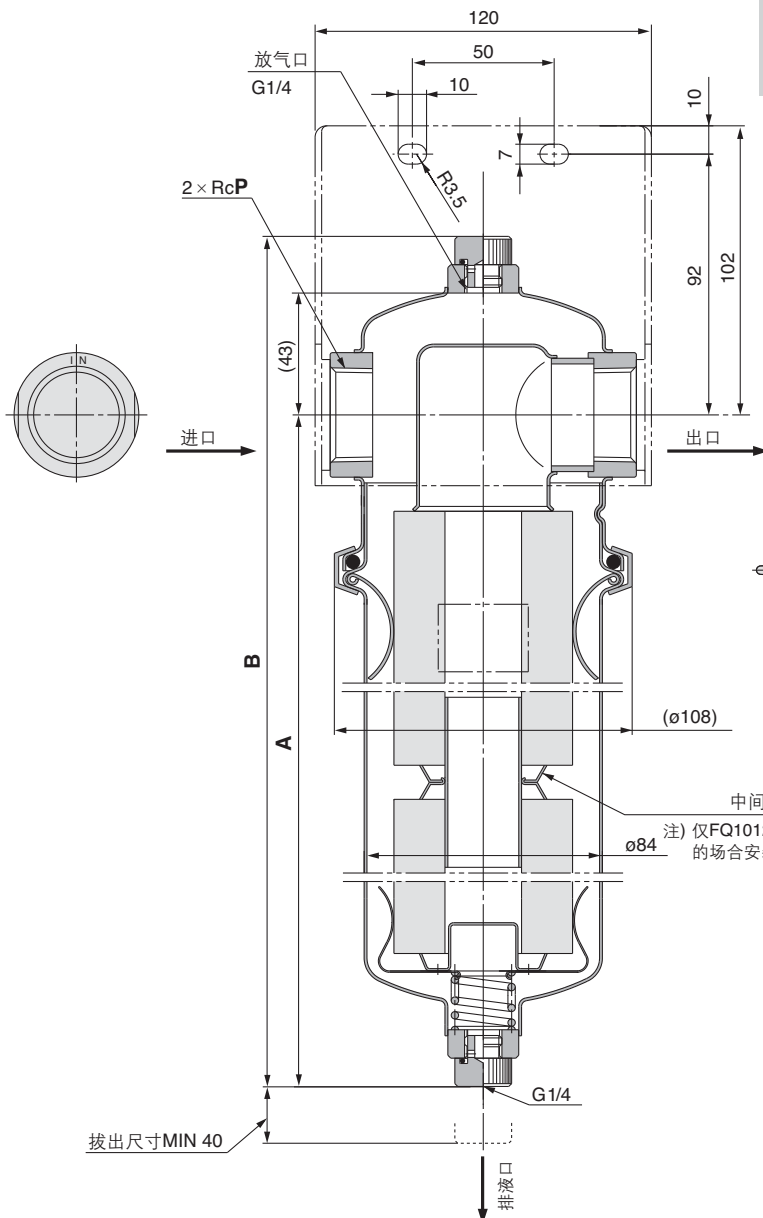
外形尺寸图



托架



型号	A	适合连接口径
BP-13S	34.5	Rc1
BP-14S	27.5	Rc3/4
BP-15S	22	Rc1/2



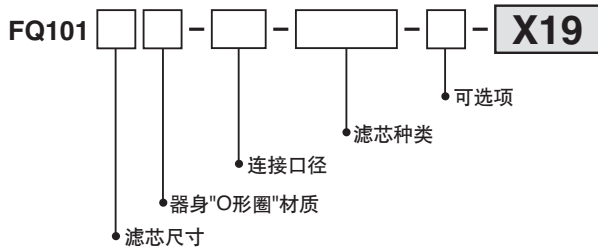
型号	A	B	P	滤芯个数
FQ1010	204	267	1/2, 1/4	l 125mm 1个
FQ1011	332	395	1/2, 3/4, 1	l 250mm 1个
FQ1012	593	656	3/4, 1	l 250mm 2个

FQ1 系列 订制规格

详细尺寸·规格及交货期由本公司确认。

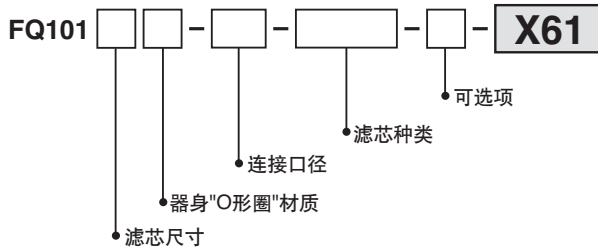
1 无V形带支持 -X19

V形带的位置可变更, IN·OUT逆安装时便利。

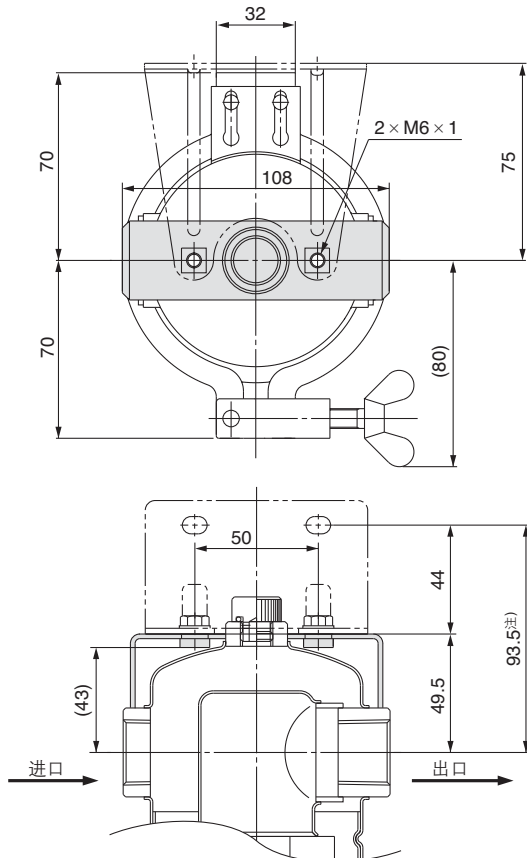


2 原来的托架对应型 -X61

原来的托架可安装。
(BP-12S)



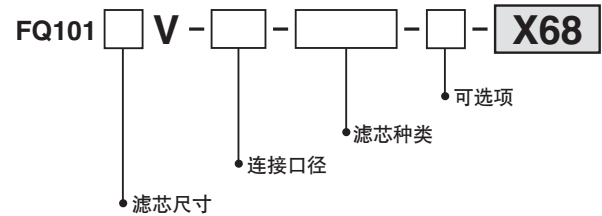
外形尺寸图



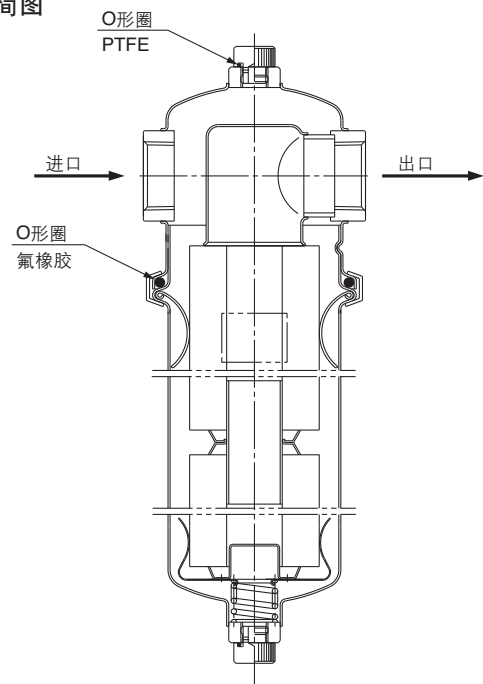
注)FQ是92mm(与现行品相同)。

3 耐化学性提高型 -X68

把O形圈材质变更成特殊氟橡胶、PTFE。
耐化学性提高。



构造简图



■特殊氟橡胶O形圈(AL-88XS)对化学性

适合溶剂	
碳氢化合物	FuelC
	己烷
	苯
卤化氢	三氯甲烷
	丙酮
酮	MEK
	酯
氨基化物	甲醛
	DMF
酒精	甲醇
	乙二醇
乙醚	1,4-二氧杂环己烷
	MTBE
	TAME
胺	绿色木霉素
	丁胺
汽醇	FuelC/甲醇=75/25
	FuelC/甲醇=50/50
	FuelC/甲醇=25/75

※记载以外的流体别途相谈。

FGD

FGE

FGG

FGA

FGB

FGC

FGF

FGH

EJ

ED

FQ1

FN

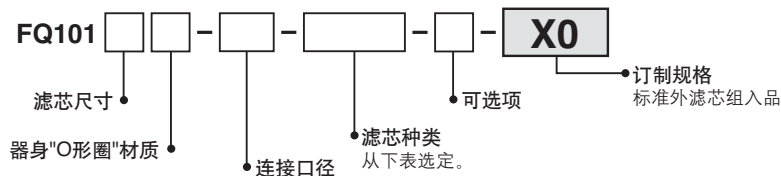
EB□

ES□

FQ1 系列 订制规格

详细尺寸·规格及交货期由本公司确认。

4 标准滤芯/精密洗净用



高分子膜式P.P滤芯 [ED102S系列]



- 材质P.P
- 各种洗净液(???)系的高精度过滤(99%以上)最适合
- 外形尺寸 $\phi 70 \times l250$

推荐流量

绝对过滤精度(μm)	推荐流量(l/min) [*]
0.2	5
0.4	

- ※压损: 0.01~0.02MPa
- 使用温度—0~70°C
- 耐压差—0.5MPa/25°C

滤芯和密封件表示方法

外形尺寸	滤芯表示方法	绝对过滤精度(μm)	滤芯型号(单品)
$\phi 70 \times 250$	UX20□	0.2	ED102S-X20□X0
	UX40□	0.4	ED102S-X40□X0

注□部为密封件材质记号—N:NBR,V:FKM,T:PTFE
过滤器型号表示/末尾记号—X0

高分子膜式CA滤芯 [ED111S系列]



- 材质CA
- 各种用水的高精度过滤(99%以上)最适合
- 外形尺寸 $70 \times l250$

推荐流量

绝对过滤精度(μm)	推荐流量(l/min) [*]
0.2	5
0.4	

- ※压损: 0.01~0.02MPa
- 使用温度—0~80°C
- 耐压差—0.5MPa/25°C

滤芯和密封件表示方法

外形尺寸	滤芯表示方法	绝对过滤精度(μm)	滤芯型号(单品)
$\phi 70 \times 250$	DX20□	0.2	ED111S-X20□X0
	DX40□	0.4	ED111S-X40□X0

注□部为密封件材质记号—N:NBR,V:FKM,T:PTFE,E:EPR,S:??
过滤器型号表示/末尾记号—X0

P.P厚滤芯 [EJ202S,302S,402S系列]



- 材质聚丙烯和聚乙烯
- 因是相同纤维的热溶合, 故无纤维的脱落。
- 各种洗净液可广泛的对应
- 外形尺寸
EJ202S— $\phi 65 \times l125$
EJ302S— $\phi 65 \times l250$
EJ402S— $\phi 65 \times l500$

推荐流量

绝对过滤精度(μm)	推荐流量(l/min) [*]
1,3,5,10 25,50,75	30

- ※压损: 0.01~0.02MPa
- 使用温度—0~60°C
- 耐压差—0.2MPa

滤芯和密封件表示方法

外形尺寸	滤芯表示方法	公称过滤精度(μm)	滤芯型号(单品)
$\phi 65 \times 125$	W001	1	EJ202S-001X11
	W003	3	EJ202S-003X11
	W005	5	EJ202S-005X11
	W010	10	EJ202S-010X11
	W025	25	EJ202S-025X11
	W050	50	EJ202S-050X11
	W075	75	EJ202S-075X11
$\phi 65 \times 250$	W001	1	EJ302S-001X11
	W003	3	EJ302S-003X11
	W005	5	EJ302S-005X11
	W010	10	EJ302S-010X11
	W025	25	EJ302S-025X11
	W050	50	EJ302S-050X11
	W075	75	EJ302S-075X11
$\phi 65 \times 500$	W001	1	EJ402S-001X11
	W003	3	EJ402S-003X11
	W005	5	EJ402S-005X11
	W010	10	EJ402S-010X11
	W025	25	EJ402S-025X11
	W050	50	EJ402S-050X11
	W075	75	EJ402S-075X11

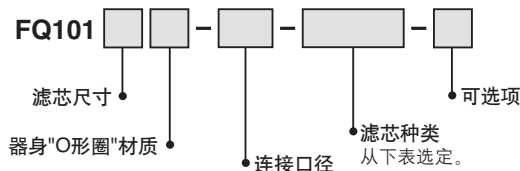
注)密封件不要, 过滤器型号表示: 末尾记号X0

FQ1 系列 订制规格

详细尺寸·规格及交货期由本公司确认。

5

标准外滤芯/精密洗净用



HEPO II 滤芯 [EJ101S系列]



- 材质PET
- 广泛的流体的高精度过滤(99%以上)最适合
- 外形尺寸 $\phi 70 \times \ell 250$ (EJ101S)

推荐流量

绝对过滤精度(μm)	推荐流量(ℓ/min) [*]
2	20
4	
6	
13	

- ※ 压损: 0.01~0.02MPa
- 使用温度—0~80°C
- 耐压差—0.5MPa/25°C

滤芯和密封件表示方法

外形尺寸	滤芯表示记号	绝对过滤精度(μm)	滤芯型号(单品)
$\phi 70 \times 250$	J002□	2	EJ101S-002□
	J004□	4	EJ101S-004□
	J006□	6	EJ101S-006□
	J013□	13	EJ101S-013□

注) □部为密封件材质记号—N:NBR,V:FKM,T:PTFE,C:CR(? ? ? ? ? ?)
过滤器型号表示/末尾记号不要

HEPO II 滤芯 [EJ102S系列]



- 全由聚丙烯材质构成，对碱及有机溶剂等各种洗净液最适合。
- 纤维自身直接溶接，粘接着剂等一切都不使用，故纤维的脱离和溶出几乎没有。
- 因过滤面积大，压力损失小，有比较长的寿命。
- 外形尺寸 $\phi 70 \times \ell 250$

推荐流量

绝对过滤精度(μm)	推荐流量(ℓ/min)
2	20
4	
6	
13	

- 使用温度—0~80°C
- 耐压差—0.5MPa

滤芯和密封件表示方法

外形尺寸	滤芯表示记号	绝对过滤精度(μm)	滤芯型号(单品)
$\phi 70 \times 250$	R002□	2	EJ102S-002□X0
	R004□	4	EJ102S-004□X0
	R006□	6	EJ102S-006□X0
	R013□	13	EJ102S-013□X0

注) □部为密封件材质记号—N:NBR,V:FKM,T:PTFE,E:EPR,S:?? ? ?



工业用过滤器(FG系列)的滤芯也可组入。
详见P.737选定方法。

FGD

FGE

FGG

FGA

FGB

FGC

FGF

FGH

EJ

ED

FQ1

FN

EB□

ES□