

## 型号表示方法

ACG 30 [ ] - [ ] 03 [ ] G1 - [ ] - [ ]

### 主体大小

记号	基准口径
20	1/8
30	3/8
40	1/2

### 元件构成

记号	元件构成				
	过滤器	内置压力表 减压阀	油雾器	内置压力表 过滤减压阀	油雾 分离器
无记号	①	②	③	—	—
A	—	—	②	①	—
注1) B	①	②	—	—	—
C	①	③	—	—	②
D	—	—	—	①	②

注1) 关于B的构成，主体大小20的减压阀手柄向下时，墙面不能固定。有必要墙面固定的场合请另外咨询。  
注2) ○内的数字表示从上流侧(进口侧)的构成顺序。

### 螺纹种类

记号	种类
无记号	Rc
注3) N	NPT
注4) F	G

注3) 排水导管，ACG20的是NPT1/8，ACG30、40的是NPT1/4。  
自动排水器的排出口为φ3/8"的快换管接头。(适合于ACG30、40)。  
注4) 排水导管ACG20的是G1/8，ACG30、40的是G1/4。

### 接管口径

记号	口径	主体大小		
		20	30	40
01	1/8	●	—	—
02	1/4	●	●	●
03	3/8	—	●	●
04	1/2	—	—	●

### 可选项

记号	内容	适合型号
无记号	—	—
C	浮子式自动排水器(N.C.)	ACG20□~40□
D	浮子式自动排水器(N.O.)	ACG30□、40□

### 压力表安装角度0°

注5) 压力表的安装角度仅为G1。  
需要安装此外的角度时，请另外咨询。  
※可以任意的安装角度的变更。  
详细内容请参见P.584《压力表的安装角度变更(更换)要领》。

### 准标准规格

记号	内容	适合型号
无记号	—	—
注8) 1	0.02~0.2MPa设定	ACG20□~40□
2	金属杯体	ACG20□~40□
3	油雾器上带排油活门	ACG20□~40□
6	杯体，滴下窗材质：尼龙	ACG20□~40□
8	带液位计的金属杯体	ACG30□、40□
C	带保护罩	ACG20□
注9) J	过滤器杯体上带排水导管	ACG20□~40□
N	非溢流型	ACG20□~40□
R	流动方向：右→左	ACG20□~40□
W	带排水活门、倒钩接头(φ6×φ4管用)	ACG30□、40□
Y	减压阀手轮朝上	ACG20□~40□
注10) Z	产品品牌，压力表的单位为psi 杯体注意事项表示为psi·°F	ACG20□~40□

重复规格の場合，数字，字母按从小到大的顺序排列。  
注8) 对于标准规格，调压弹簧，压力表(满量程0.3MPa)不同。出口压力有上升到0.2MPa以上的可能性。  
注9) 不带阀功能。  
注10) 螺纹种类为NPT。  
根据新计量法(日本国内用SI单位)规定，仅向日本国以外销售。压力开关的单位用MPa，psi表示。

### 附件

记号	名称	附件 安装位置	适合型号	空气中引出出口 连接口径
无记号	—	—	—	—
K	单向阀	AF + ARG + [K] + AL	ACG20~40	ACG20□: 1/8 ACG30□: 1/4 ACG40□: 3/8
		AWG + [K] + AL	ACG20A~40A	
注7) S	压力开关	AF + ARG + [S] + AL	ACG20~40	—
		AF + [S] + ARG	ACG20B~40B	
		AF + AFM + [S] + ARG	ACG20C~40C	
V	残压释放 3通阀	AF + ARG + AL + [V]	ACG20~40	—
		AWG + AL + [V]	ACG20A~40A	
		AF + ARG + [V]	ACG20B~40B	
		AF + AFM + ARG + [V]	ACG20C~40C	
		AWG + AFM + [V]	ACG20D~40D	

注6) 记号在2个及以上の場合，按字母顺序订货。  
注7) ARG的手轮朝上时(准标准规格的Y)的进口侧，出口侧不能安装压力开关。

### 压力表安装角度

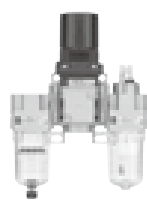
记号	G1
安装角度	0°
安装角度图	
安装角度图 (-R规格)	



空气组合元件

空气过滤器+减压阀+油雾器

# ACG20·30·40

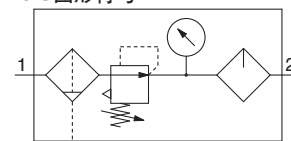


ACG20



ACG40

JIS图形符号



空气过滤器 减压阀 油雾器

## 标准规格

型号		ACG20	ACG30	ACG40
构成元件	空气过滤器	AF20	AF30	AF40
	减压阀	ARG20	ARG30	ARG40
	油雾器	AL20	AL30	AL40
接管口径		1/8 1/4	1/4 3/8	1/4 3/8 1/2
使用流体		空气		
保证耐压力		1.5MPa		
最高使用压力		1.0MPa		
设定压力范围		0.05~0.85MPa		
溢流压力		设定压力 + 0.05MPa {但溢流量0.1L/min(ANR)时}		
环境温度及使用流体温度		-5~60°C (无冻结)		
过滤精度		5μm		
推荐使用油		透平油1种(ISO VG32)		
结构/减压阀		溢流型		
杯体材质		聚碳酸酯		
杯保护罩		准标准	标准装备	
滴油窗材质		聚碳酸酯		
质量(kg)		0.51	1.11	1.87

## 附件 / 可选项型号

区分	名称		附件 / 可选项型号		
	标准	型号	ACG20用	ACG30用	ACG40用
注1) 压力表	标准	0~1.0MPa	GB2-10AS	GB3-10AS	GB4-10AS
	准标准	0~0.3MPa	GB2-3AS	GB3-3AS	GB4-3AS
可选项	注2) 浮子式自动排水器	N.C.	AD27	AD37	AD47
		N.O.	-	AD38	AD48
附件	隔板		Y200	Y300	Y400
	带托架隔板		Y200T	Y300T	Y400T
	注3) 单向阀		AKM2000-□01、(□02)	AKM3000-(□01)、□02	AKM4000-(□02)、□03
	注4) 压力开关		IS10M-20	IS10M-30	IS10M-40
	注4) 残压释放3通阀		VHS20-□01、□02	VHS30-□02、□03	VHS40-□02、□03、□04

注1) 关于psi规格压力表, 请另外咨询。

注2) 最低使用压力, N.O.型为0.1MPa, N.C.型的AD27为0.1MPa, AD37,47为0.15MPa。关于单位表示的psi、°F规格, 请另外咨询。

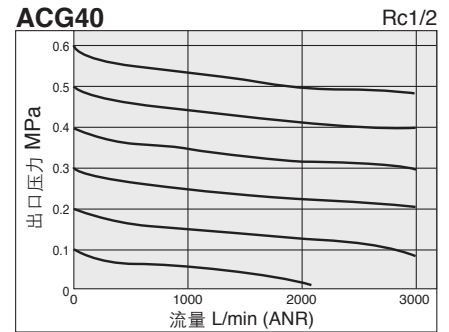
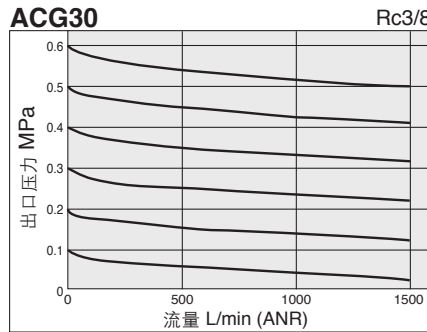
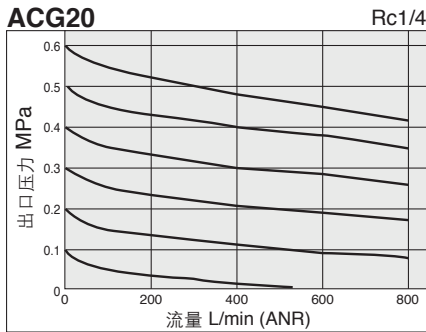
注3) 空气组合元件中, 不带( )的口径为标准规格。

注4) 模块式组合, 需另外的隔板。

注5) ARG手轮朝上时(准标准规格-Y)的进出口侧, 不能安装压力开关。

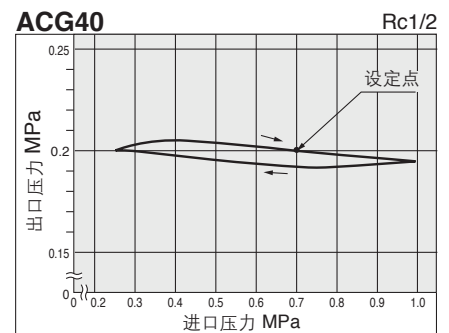
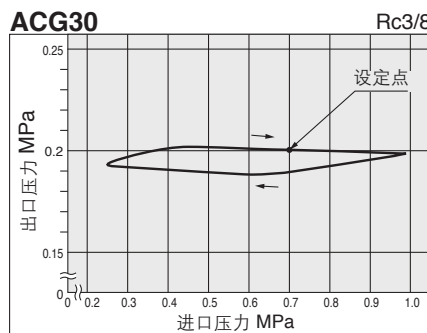
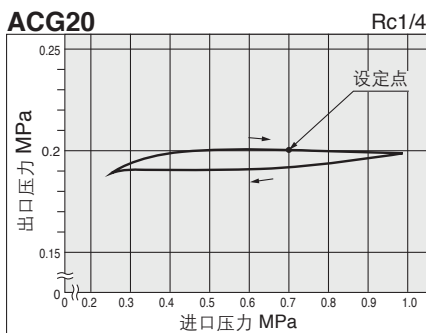
## 流量特性

条件: 进口压力0.7MPa



## 压力特性

条件: 进口压力0.7MPa、出口压力0.2MPa、流量20L/min(ANR)



## ⚠ 产品单独注意事项

使用前必读。  
安全上的注意由前附43确认, F.R.L.的共同注意事项由P.365~369确认。

### 配管

#### ⚠ 警告

①安装单向阀的时候, 按▷所指的正确的空气流动方向连接。

### 选定

#### ⚠ 警告

①关于浮子式自动排水器

为了避免动作不良, 请在下列条件下使用。

〈N.O.型的场合〉

- 请使用0.75kW(100L/min(ANR))以上的压缩机。  
另外, 使用2个及以上自动排水器时, 请使用压缩机能力在上述压缩机能力×使用台数所得值以上的压缩机。  
使用2个的场合, 有必要使用压缩机能力为1.5kW(200L/min(ANR))以上的压缩机。
- 请使用0.1MPa以上的使用压力。

〈N.C.型的场合〉

- AD27的使用压力为0.1MPa以上。  
AD37、47的使用压力为0.15MPa以上。

②在减压阀、过滤减压阀的进口侧, 安装残压释放3通阀的场合, 请使用带逆流机能的减压阀, 过滤减压阀。  
如果不使用带逆流机能的, 就不能释放残压。

### 选定

#### ⚠ 注意

- ①如果在油雾器的进口侧安装残压释放3通阀的话, 油有可能逆流, 所以请在EXH桶口上安装排气洁净器, 防止油的飞溅。
- ②工厂发货时的空气组合元件上贴有型号标签。但在流通过路上被组装的产品上, 并没有粘贴空气组合元件型号标签, 请谅解。

### 空气源

#### ⚠ 注意

- ①安装残压释放3通阀的场合, 由于尘埃等会造成密封部的损伤, 为了避免损伤, 请在进口侧安装过滤精度在5μm以下的空气过滤器。

AC-A

AF-A

AF□-A

AR-A

AL-A

AW-A

AC

AF

AF□

AR

AL

AW□

AC□G

E□

AV

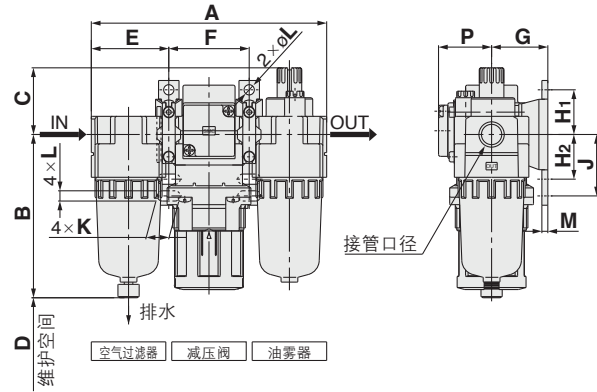
AF

# ACG20 · 30 · 40

## 外形尺寸图

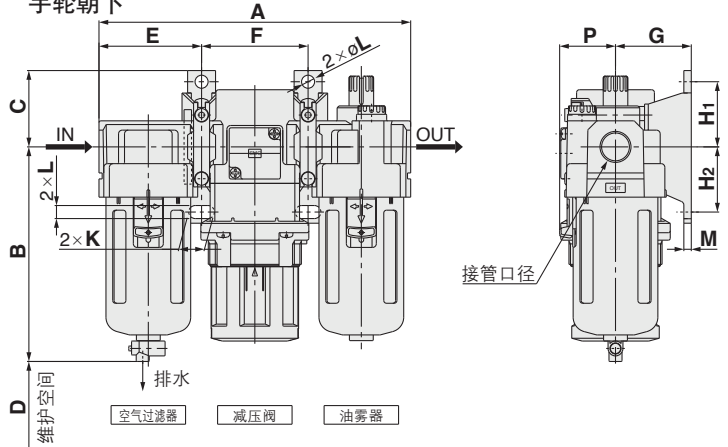
### ACG20标准规格

手轮朝下



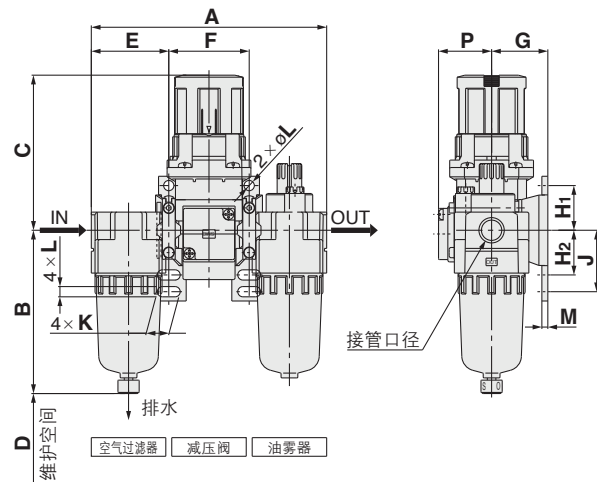
### ACG30 · 40标准规格

手轮朝下



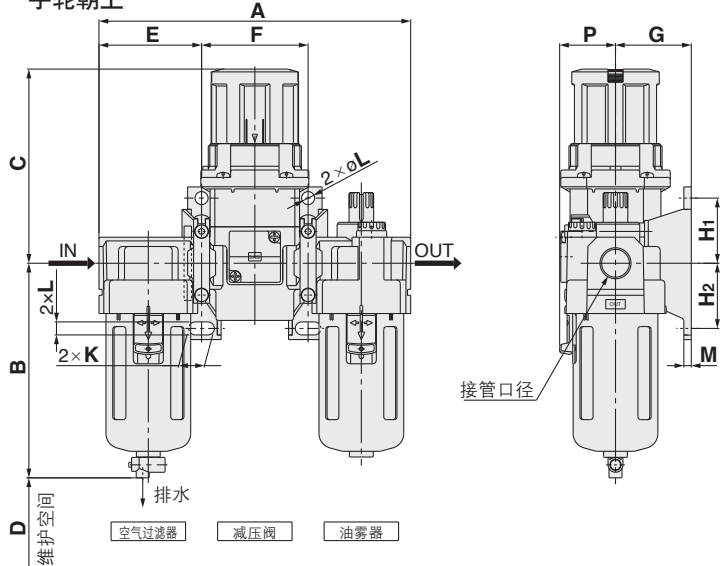
### ACG20准标准规格(-Y)

手轮朝上



### ACG30 · 40准标准规格(-Y)

手轮朝上



适合型号	ACG20			ACG30 · 40				
可选项/标准规格	自动排水器(N.C.)	金属杯体	带排水导管	自动排水器(N.O./N.C.)	金属杯体	带液位计金属杯体	带排水导管	带排水活门、倒钩接头
外形图								
	M5 × 0.8		六角对边17	N.O.:黑色 N.C.:灰色 ø10快换接头			六角对边17	1/4 倒钩接头 配合管子T0604

型号	接管口径	标准规格						安装托架尺寸								
		A	B	C	D	P	E	F	G	H1	H2	J	K	L	øL	M
ACG20	1/8 · 1/4	126	87	36	60	28.5	41.5	43	30	24	注1) —	注1) —	注1) —	注1) —	5.5	3.2
ACG30	1/4 · 3/8	167	115	41	80	30	55	57	41	35	35	—	14	7	7	4
ACG40	1/4 · 3/8 · 1/2	220	147	48	110	38	72.5	75	50	40	40	—	18	9	9	4

型号	准标准规格									
	注2)手轮朝上					注3)带自动排水器	注3)带倒钩接头	注3)带排水导管	注3)金属杯体	注3)带液位计金属杯体
	C	H2	J	K	L	B	B	B	B	B
ACG20	87	24	33	12	5.5	105	—	91	87	—
ACG30	108.5	35	—	14	7	156	123	122	128	148
ACG40	114.5	40	—	18	9	186	155	154	160	180

注1) ACG20的标准规格(手轮朝下), 带托架隔板下侧的安装孔, 不能壁面安装。请用上侧的安装孔进行壁面安装。

注2) 准标准规格手轮朝上的场合, C尺寸改变。另外, ACG20的带托架隔板下侧的安装孔能壁面安装。

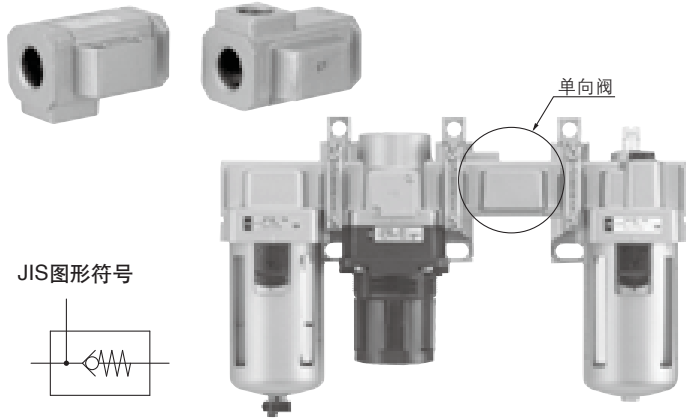
注3) 准标准的带自动排水器、带倒钩接头、带排水导管、金属杯体、带液位计金属杯体的场合, B尺寸改变。

# 空气组合元件 ACG 系列 附件规格

RoHS

## 单项阀: (K) 1/8 · 1/4 · 3/8

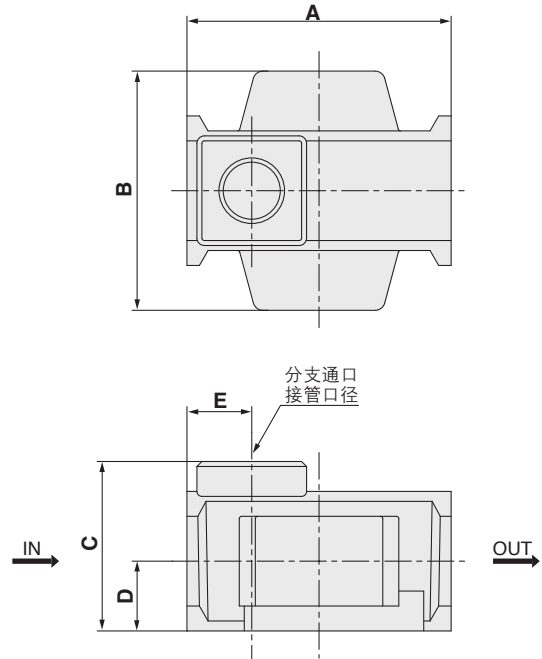
在减压阀的出口侧增设无油雾的压缩空气支路时，为防止油雾器的油雾逆流，可安装带中间引出口的单项阀。



### 规格

型号	有效截面积(mm <sup>2</sup> )
AKM2000	28
AKM3000	55
AKM4000	111

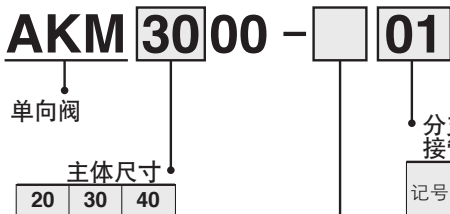
在AL的进口侧分支时，必须使用此单项阀。  
IN、OUT 通口没有加工螺纹。



型号	分支通口 接管口径	A	B	C	D	E	适合型号
AKM2000	1/8 · 1/4	40	40	28	11	11	ACG20 · ACG20A
AKM3000	1/8 · 1/4	53	48	34	14	13	ACG30 · ACG30A
AKM4000	1/4 · 3/8	70	54	42	18	15	ACG40 · ACG40A

※使用ACG上的标准分支通口接管口径，请参见P.546或P.549。

### 型号表示方法



分支通口  
接管口径

记号	口径	主体尺寸		
		20	30	40
01	1/8	●	●	—
02	1/4	●	●	●
03	3/8	—	—	●

#### 螺纹种类

无记号	Rc
N	NPT
F	G

- AC-A
- AF-A
- AF□-A
- AR-A
- AL-A
- AW-A
- AC
- AF
- AF□
- AR
- AL
- AW□
- ACG
- E□
- AV
- AF

# ACG 系列

## 压力开关: (S)

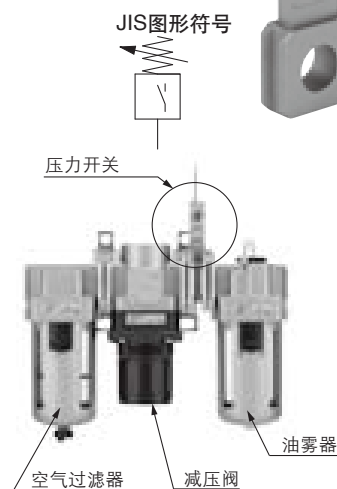
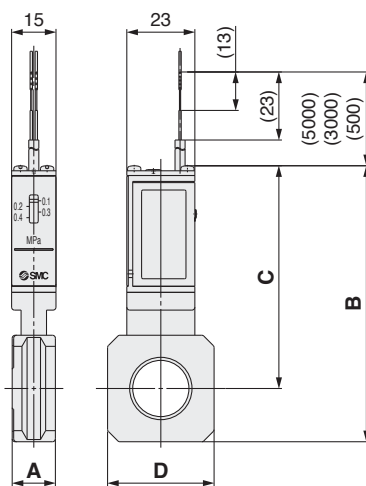
将小型一体化的压力开关安装在气路中，可容易的检测出气路的压力。

**IS10M-30-** 1 - 2

准标准从a~c各项中逐一选择。  
准标准记号按数字字母顺序排列。  
例) IS10M-30-6LP

		记号	内容	1			
				主体尺寸			
				20	30	40	
2 准标准	a	设定压力范围	无记号	0.1~0.4MPa	●	●	●
			6 <sup>注1)</sup>	0.1~0.6MPa	●	●	●
	b	导线长度	无记号	0.5m	●	●	●
			L	3m	●	●	●
			Z	5m	●	●	●
	c	刻度板压力范围	无记号	MPa	●	●	●
P <sup>注2)</sup>			MPa·psi并计	●	●	●	

注1) 6P(L,Z)的设定压力范围为0.2~0.6MPa(30~90psi)。  
注2) 根据新计量法(日本国内用SI单位)，仅向日本国以外销售。



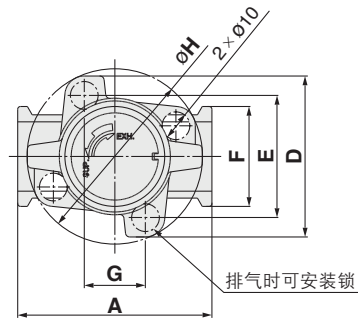
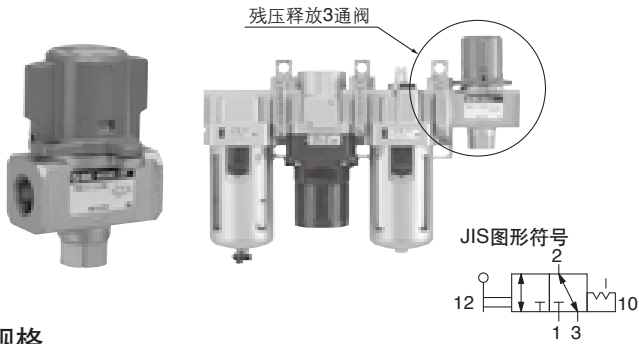
型号	A	B	C	D	适合型号
IS10M-20	11	74	64	28	ACG20, ACG20B, ACG20C
IS10M-30	13	85	71	30	ACG30, ACG30B, ACG30C
IS10M-40	15	93	75	36	ACG40, ACG40B, ACG40C

注) 模块结合时，需另外的隔板。

规格详见《Best Pneumatics》第6册 IS10系列。

## 残压释放3通阀:(V)

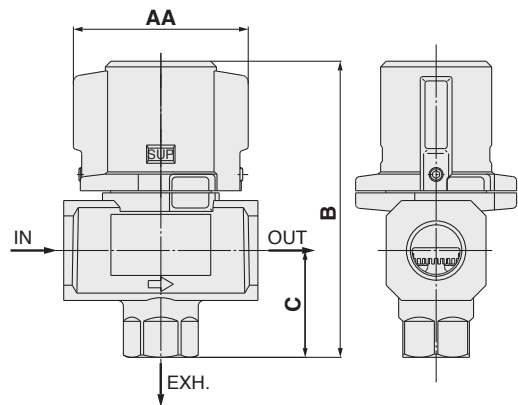
通过残压释放3通阀可以简单排出管路的压力。



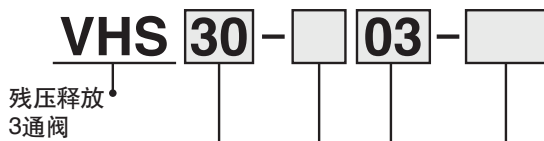
### 规格

型号	接管口径		有效面积 mm <sup>2</sup> ( )内为Cv值	
	IN,OUT	EXH.	IN→OUT	OUT→EXH.
VHS20	1/8	1/8	10(0.54)	11(0.60)
	1/4		14(0.76)	16(0.87)
VHS30	1/4	1/4	16(0.87)	14(0.76)
	3/8		31(1.68)	29(1.57)
VHS40	1/4	3/8	27(1.46)	36(1.95)
	3/8		38(2.06)	40(2.17)
	1/2		55(2.98)	42(2.28)

注) 为了保护动作, 请在进口侧使用空气过滤器。



### 型号表示方法



#### 主体大小

记号	适合ACG型
20	ACG20
30	ACG30
40	ACG40

#### 螺纹种类

无记号	Rc
N	NPT
F	G

#### 接管口径

记号	口径	主体大小		
		20	30	40
01	1/8	●	—	—
02	1/4	●	●	●
03	3/8	—	●	●
04	1/2	—	—	●

#### 准标准规格

记号	内容
R	流动方向: 右→左
注1) Z	产品标签上的单位表示为psi

注1) 仅为NPT螺纹为对象。根据新计量法(日本国内用SI单位)规定, 仅向海外销售。

型号	A	AA	B	C	D	E	F	G	H
VHS20	40	34	59	20	45	33	28	—	45
VHS30	53	46	78	29	55	42	30	—	55
VHS40	70	63	107	39	58	44	36	22	63

#### 安装上的注意

- 在VHS20、30的EXH.通口上连接管子, 中停阀, 消声器等的场合, 为了防止由背压造成的误动作, 下表值以上的有效截面积是必要的。(VHS40除外)

型号	有效截面积 mm <sup>2</sup>
VHS20	5
VHS30	5

AC-A

AF-A

AF□-A

AR-A

AL-A

AW-A

AC

AF

AF□

AR

AL

AW□

A□G

E□

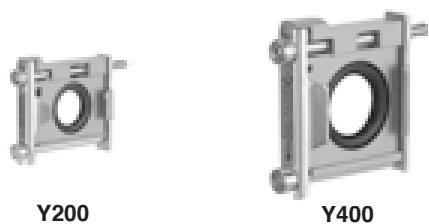
AV

AF



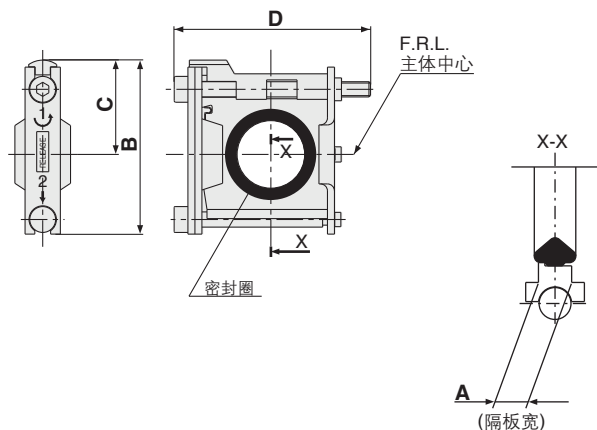
# ACG 系列 附件(隔板·托架)

## 隔板



Y200

Y400

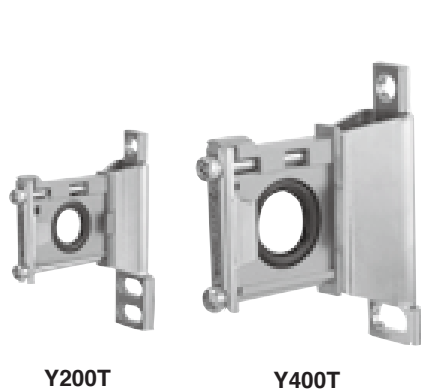


型号	A	B	C	D	适合型号
Y200	3	35.5	18.5	48	ACG20□
Y300	4	47	26	59	ACG30□
Y400	5	57	31	65	ACG40□

## 可换件

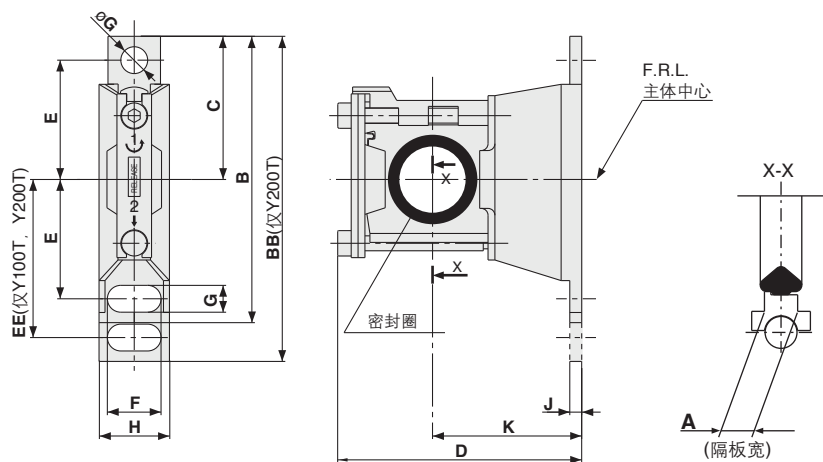
名称	材质	零件型号		
		Y200	Y300	Y400
密封圈	HNBR	Y200P-061S	Y300P-060S	Y400P-060S

## 带托架隔板



Y200T

Y400T



型号	A	B	BB	C	D	E	EE	F	G	øG	H	J	K	适合型号
Y200T	3	-	67	29	53	24	33	12	5.5	5.5	19	3.2	30	ACG20□
Y300T	4	82	-	41	68	35	-	14	7	7	21	4	41	ACG30□
Y400T	5	96	-	48	81.5	40	-	18	9	9	26	4	50	ACG40□

## 可换件

名称	材质	零件型号		
		Y200T	Y300T	Y400T
密封圈	HNBR	Y200P-061S	Y300P-060S	Y400P-060S