

叶片式 摆动气缸 CRB1系列

尺寸：50、63、80、100

型号表示方法

基本型

带磁性开关

CRB1 **B** **W** **80** - **90** **S**

CDRB1 **B** **W** **80** - **90** **S** - **M9B** **L** -

定制规格或
通口螺纹种类

无记号	Rc
-XF*	G
-XN*	NPT

※ 不能与定制规格组合。

带磁性开关
(带磁性开关组件·内置磁环)
※仅需要磁性开关组件的场合参见P.28。

轴形式
W 双轴 (长轴键&四面铣平)

安装形式

B	基本型
L	脚座型

仅需要脚座组件的场合, 参见下表 (1)。

表 (1) : 脚座组件 型号

型号	组件型号
CRB1LW50	P411020-5
CRB1LW63	P411030-5
CRB1LW80	P411040-5
CRB1LW100	P411050-5

尺寸

50
63
80
100

摆动角度

类	JIS记号	单叶片	双叶片
标准型	90	90°	90°
	180	180°	—
	270	270°	—
准标准	100	100°	100°
	190	190°	—
	280	280°	—

叶片形式

S	单叶片
D	双叶片

连接通口位置

无记号	缸体侧面
E	缸体轴向

磁性开关

无记号	无磁性开关 (内置磁环)
M	无D-M9用磁性开关 (内置磁环)

※ 适合磁性开关型号, 请从下表选定。
※※ D-M9口型的动作范围和迟滞 与其它磁性开关的不同。详情请参照P.28。

磁性开关安装数

S	1个**
无记号	2个***

※ S:右侧用磁性开关同包。
※※ 无记号:左、右侧用磁性开关各1个同包。

导线引出方式·导线长度

无记号	直接出线式·导线: 0.5 m
M	直接出线式·导线: 1 m
L	直接出线式·导线: 3 m
CN	插座式·无导线
C	插座式·导线: 0.5 m
CL	插座式·导线: 3 m

※ 插座式仅R73、R80、T79可对应。
※※ 带插座式导线单件型号。
D-LC05:导线 0.5 m
D-LC30:导线 3 m
D-LC50:导线 5 m

适合磁性开关/磁性开关单体的详细规格参见《Best Pneumatics》第4册。

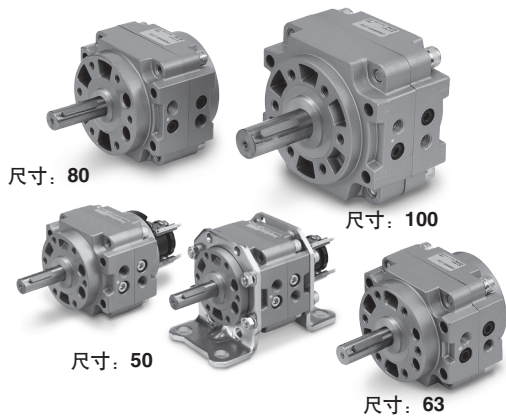
种类	特殊功能	导线引出方式	指示灯	配线 (输出)	负载电压		磁性开关型号		导线种类	导线长度 [m]					导线前置插头	适合负载						
					DC	AC	字体纵向取出	横向取出		0.5 (无记号)	1 (M)	3 (L)	5 (Z)	无导线 (N)								
																	橡胶绝缘软线	橡胶绝缘软线	橡胶绝缘软线	橡胶绝缘软线	橡胶绝缘软线	
无触点磁性开关	—	直接出线式	有	3-线 (NPN)	24 V	5 V	—	M9NV	M9N	●	●	●	○	—	○	IC回路						
				3-线 (PNP)				M9PV	M9P								●	●	●	○	—	○
				2-线				M9BV	M9B								●	●	●	○	—	○
				3-线 (NPN)				—	S79								●	—	●	○	—	○
				3-线 (PNP)				—	S7P								●	—	●	○	—	○
				—				—	T79								●	—	●	○	—	○
有触点磁性开关	—	插座式	有	2-线	24 V	12 V	100 V	—	T79C	●	—	●	●	—	—	—						
				—				R73	●								—	●	○	—	—	
				—				R73C	●								—	●	○	—	—	
				—				R80	●								—	●	○	—	—	
				—				R80C	●								—	●	○	—	—	
				—				R80C	●								—	●	○	—	—	
有触点磁性开关	—	插座式	无	2-线	24 V	100 V	24 V 以下	—	R80C	●	—	●	●	—	—	—						
				—				R80C	●								—	●	○	—	—	
				—				R80C	●								—	●	○	—	—	
				—				R80C	●								—	●	○	—	—	
				—				R80C	●								—	●	○	—	—	
				—				R80C	●								—	●	○	—	—	

※导线长度记号:

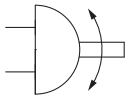
0.5 m 无记号 (例) R73C
 3 m L (例) R73CL
 5 m Z (例) R73CZ
 无导线 N (例) R73CN

※带“○”符号的磁性开关按订货生产。

- 可靠性高。
轴向、径向负载采用轴承支撑。
- 缸体可直接安装。
- 通口位置有缸体侧面和轴向两种。



JIS记号



关于带磁性开关的规格，请参照P.28~30。

- 磁性开关组件和开关块组件
- 动作范围和迟滞
- 磁性开关检测位置的移动方法
- 磁性开关安装方法
- 磁性开关调整方法



订制规格
(详情请参照P.17~19、26、27。)

记号	名称
XA1 ~ XA24	轴形状组合
XC1	追加连接通口
XC4	摆动角度变更
XC5	摆动角度变更
XC6	摆动角度变更
XC7	回转轴逆安装
XC26	摆动角度变更
XC27	摆动范围、回转方向变更
XC30	氟系润滑脂

规格

尺寸		50	63	80	100	50	63	80	100
叶片形式		单叶片(S)				双叶片(D)			
摆动角度	标准型	90° ⁺⁴ ₀ 、180° ⁺⁴ ₀ 、270° ⁺⁴ ₀				90° ⁺⁴ ₀			
	准标准	100° ⁺⁴ ₀ 、190° ⁺⁴ ₀ 、280° ⁺⁴ ₀				100° ⁺⁴ ₀			
使用流体		空气 (不给油)							
耐压试验压力		1.5 MPa							
环境温度和流体温度		5 ~ 60° C							
最高使用压力		1.0 MPa							
最低使用压力		0.15 MPa							
摆动时间调整范围		0.1 ~ 1 s/90°							
允许动能		0.082 J	0.12 J	0.398 J	0.6 J	0.112 J	0.16 J	0.54 J	0.811 J
轴负载	允许径向负载	245 N	390 N	490 N	588 N	245 N	390 N	490 N	588 N
	允许轴向负载	196 N	340 N	490 N	539 N	196 N	340 N	490 N	539 N
轴承		轴承							
通口位置		缸体侧面或轴向							
通口尺寸	缸体侧面	1/8		1/4		1/8		1/4	
	轴向	1/8		1/4		1/8		1/4	
安装		基本型、脚座型							

内部容积

类别	摆动角度	单叶片(S)				双叶片(D)			
		50	63	80	100	50	63	80	100
标准型	90°	30	70	88	186	48	98	136	272
	180°	49	94	138	281	—	—	—	—
	270°	66	118	188	376	—	—	—	—
准标准	100°	32	73	93	197	52	104	146	294
	190°	51	97	143	292	—	—	—	—
	280°	68	121	193	387	—	—	—	—

质量

型号	摆动角度	单叶片(S)				双叶片(D)			
		50	63	80	100	50	63	80	100
主体	90°	810	1365	2070	3990	830	1410	2120	4150
	180°	790	1330	2010	3880	—	—	—	—
	270°	770	1290	1950	3760	—	—	—	—
	100°	808	1360	2065	3980	822	1400	2100	4100
	190°	788	1325	2005	3870	—	—	—	—
	280°	766	1285	1940	3735	—	—	—	—
磁性开关组件 + 2个磁性开关		65	85	95	165	65	85	95	165
脚座组件		384	785	993	1722	384	785	993	1722

安装支架组件型号

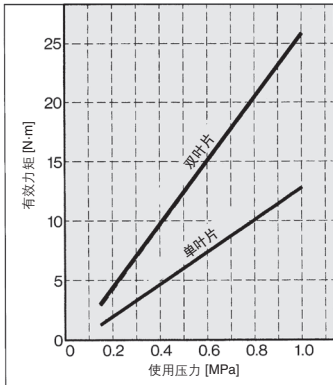
型号		脚座组件型号	内容
基本型	带磁性开关		
CRB1LW50	CDRB1LW50	P411020-5	· 2个脚座支架 · 8个安装螺钉 · 8个安装螺母 · 8个垫圈
CRB1LW63	CDRB1LW63	P411030-5	
CRB1LW80	CDRB1LW80	P411040-5	
CRB1LW100	CDRB1LW100	P411050-5	

※外形尺寸图详情请参照P.12。

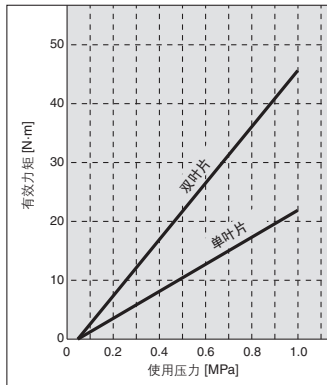
CRB1系列

有效输出转矩图

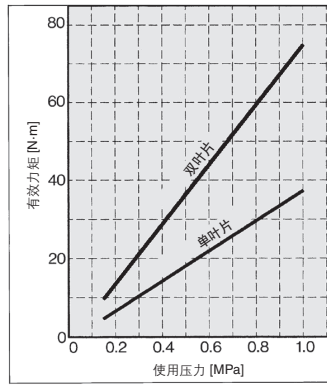
尺寸：50



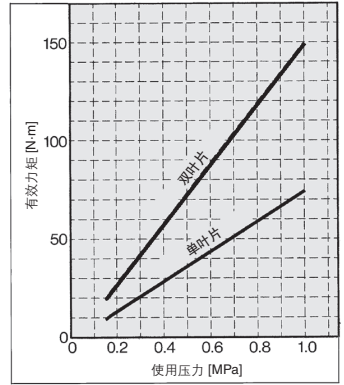
尺寸：63



尺寸：80



尺寸：100

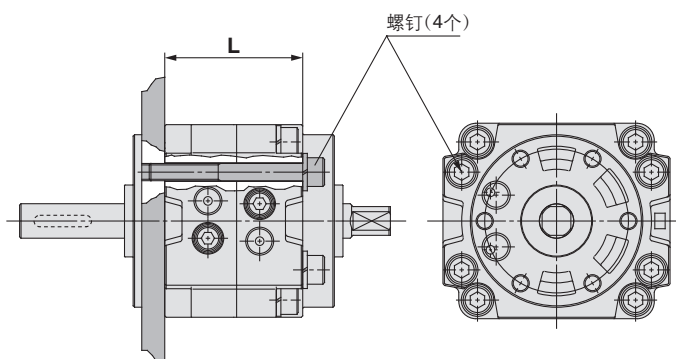


键位置和摆动范围

(从长轴侧看的场合)
下列各图中的键表示A通道或B通道加压时的中间位置。

	单叶片式			双叶片式
	90°	180°	270°	90°
标准型	<p>键的摆动范围 90°^{+5°}_{-5°} (45°)</p>	<p>键的摆动范围 180°^{+5°}_{-5°} (90°)</p>	<p>键的摆动范围 270°^{+5°}_{-5°} (45°)</p>	<p>键的摆动范围 90°^{+5°}_{-5°} (45°)</p>
标准型	<p>键的摆动范围 100°^{+5°}_{-5°} (40°)</p>	<p>键的摆动范围 190°^{+5°}_{-5°} (65°)</p>	<p>键的摆动范围 280°^{+5°}_{-5°} (40°)</p>	<p>键的摆动范围 100°^{+5°}_{-5°} (40°)</p>

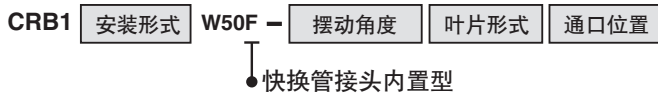
摆动气缸的本身直接安装的情况



参考螺纹尺寸

尺寸	L	螺钉尺寸
50	48	M 6
63	52	M 8
80	60	M 8
100	80	M10

内置快换管接头型摆动气缸



摆动气缸上内置快换管接头的形式，配管工时和设置空间可大幅减少。

规格

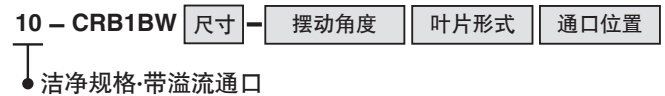
叶片形式	单叶片	双叶片
尺寸	50	
使用压力范围 [MPa]	0.15 ~ 1.0	
速度可调整范围[s/90°]	0.1 ~ 1	
通口位置	缸体侧面或轴向	
配管方法	快换管接头内置型	
安装形式	基本型、脚座型	
扩展品	基本型、带磁性开关	

适合管子的种类和外径/内径

适合管子外径/内径[mm]	ø6/ø4
适合管子材质	尼龙、软尼龙、聚氨酯

※ 外形尺寸图请参照P.13。

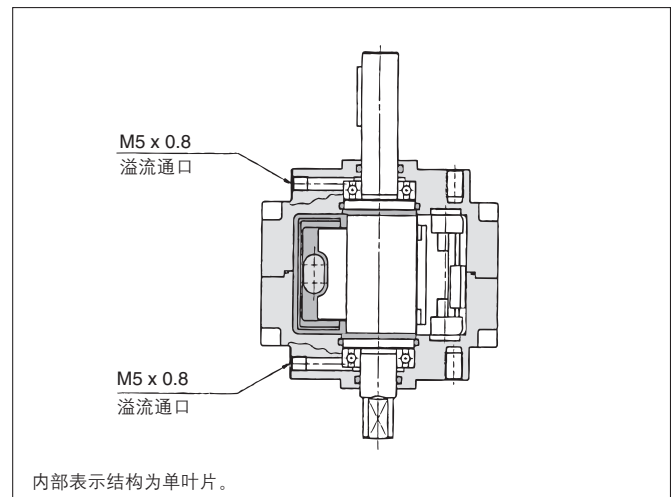
洁净系列摆动气缸



摆动气缸的轴部有2层密封结构，通过溢流通口直接向洁净室外排气，可在等级100的洁净室内使用。

规格

叶片形式	单·双叶片	
尺寸	50	63
使用压力范围 [MPa]	0.15 ~ 1.0	
速度可调整范围[s/90°]	0.1 ~ 1	
通口位置	缸体侧面或轴向	
配管方法	螺纹拧入配管型	
溢流通口配管口径	M5 x 0.8	
安装形式	基本型	
扩展品	基本型、带磁性开关	
允许动能	0.029 J	0.042 J



CRB1

CVRB1

简易非标品

订制规格

磁性开关安装

CRB1 系列

主要零部件为不锈钢规格

CDRB1 安装形式 W 尺寸 — 摆动角度 叶片形式 通口位置 S

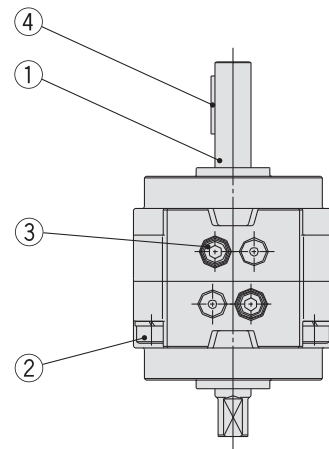
● 磁性开关

无记号	基本型
D	带磁性开关 (带开关组件)

● 主要零部件为不锈钢规格

规格

叶片形式	单、双叶片			
	50	63	80	100
尺寸				
使用压力范围 [MPa]	0.15 ~ 1.0			
速度可调整范围[s/90°]	0.1 ~ 1			
通口位置	缸体侧面或轴向			
配管方法	螺纹拧入配管型			
安装形式	基本型、脚座型			
扩展品	基本型、带磁性开关			
允许动能	0.029 J	0.042 J	0.142 J	0.212 J



不锈钢零部件

	名称
1	叶片轴
2	内六角螺钉
3	特殊螺孔
4	平行键

※ 不能对应单独零件的出厂。

轴形式变更摆动气缸

标准轴形式(W)以外的轴形式可变更。

无磁性开关 **CRB1B** **J** 尺寸 - 摆动角度 叶片形式 通口位置 - 订制规格

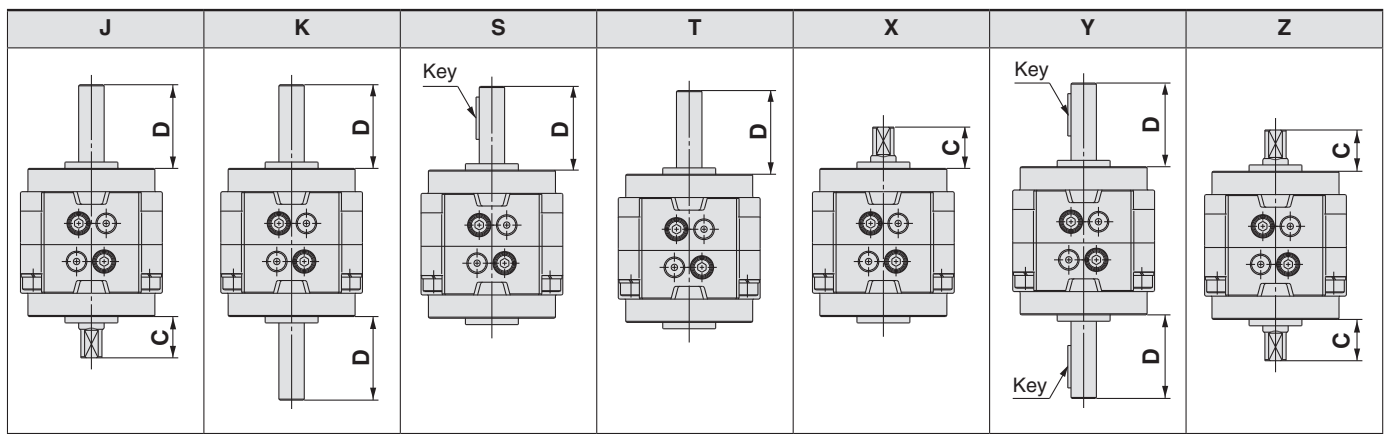
轴形式

J	双轴 (长轴侧圆轴及四面铣平)
K	双圆轴
S	单轴键
T	单圆轴
X	单轴四面铣平
Y	双轴键
Z	双轴四面铣平

订制规格

JIS记号	内容
XA31 ~ XA60	轴形状组合
XC1	追加连接通口
XC4	摆动角度变更
XC5	摆动角度变更
XC6	摆动角度变更
XC7	回转轴逆安装
XC26	摆动角度变更
XC27	摆动范围、回转方向变更
XC30	氟系润滑脂

※详见P.20 ~ 27。



[mm]

尺寸	C	D
50	19.5	39.5
63	21	45
80	23.5	53.5
100	30	65

注) 轴和键槽的尺寸与标准品的尺寸及公差相同。

带磁性开关 **CDRB1B** **J** 尺寸 - 摆动角度 叶片形式 通口位置 - 订制规格

带磁性开关

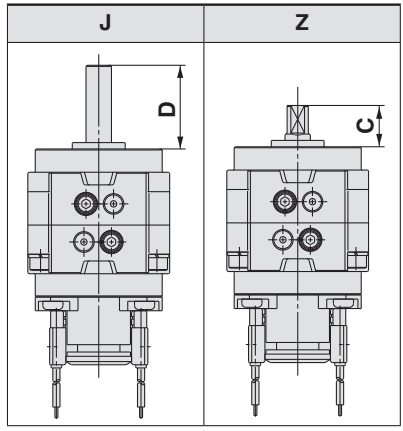
轴形式

J	双轴 (长轴侧圆轴及四面铣平)
Z	双轴四面铣平

订制规格

JIS记号	内容
XA31 ~ XA60	轴形状组合
XC1	追加连接通口
XC4	摆动角度变更
XC5	摆动角度变更
XC6	摆动角度变更
XC7	回转轴逆安装
XC26	摆动角度变更
XC27	摆动范围、回转方向变更
XC30	氟系润滑脂

带磁性开关的场合也可能不能选择。
详见P.20 ~ 27。



[mm]

尺寸	C	D
50	19.5	39.5
63	21	45
80	23.5	53.5
100	30	65

注) 轴和键槽的尺寸与标准品的尺寸及公差相同。



CRB1
CVRB1
简易非标准品
订制规格
磁性开关安装

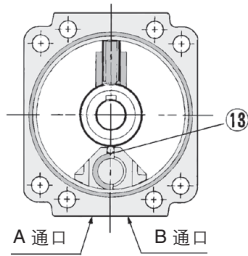
CRB1 系列

结构图

标准型

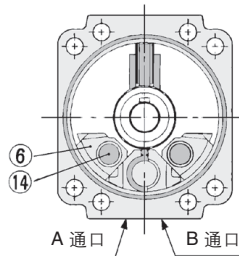
270° 用 (从长轴侧看的场合)

单叶片



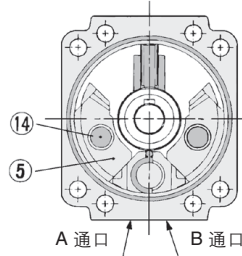
180° 用 (从长轴侧看的场合)

单叶片



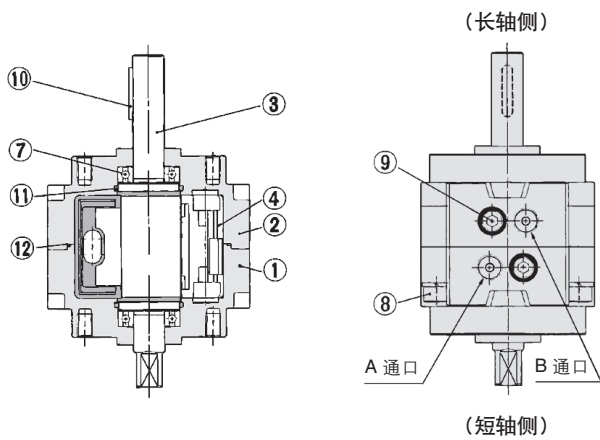
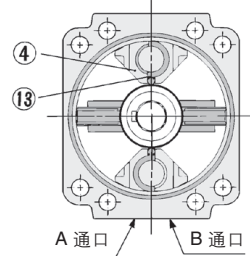
90° 用 (从长轴侧看的场合)

单叶片



90° 用 (从长轴侧看的场合)

双叶片



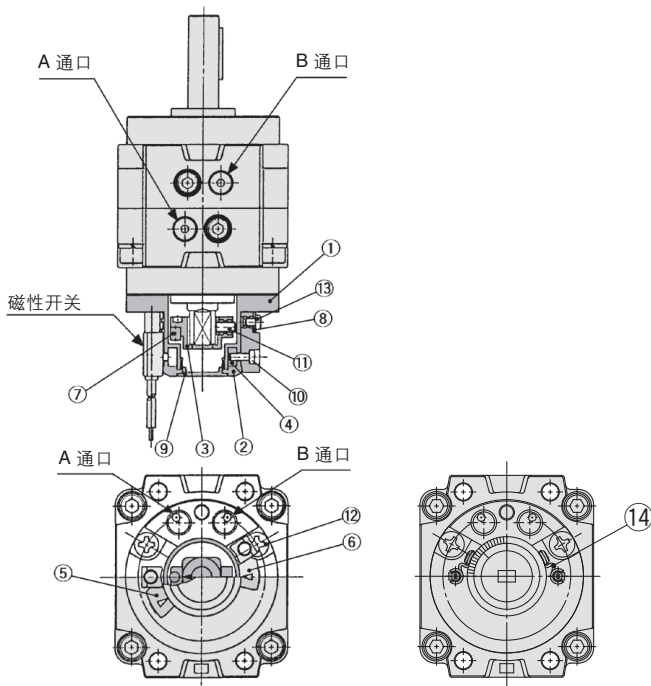
组成零部件

序号	名称	材质	注
1	缸体(A)	铝合金	涂装
2	缸体(B)	铝合金	涂装
3	叶片轴	碳钢※	
4	限位块	铝合金	
5	限位块	树脂	90° 用
6	限位块	树脂	180° 用
7	轴承	轴承钢	
8	内六角螺钉 (带垫圈)	铬钼钢	
9	特殊螺孔	铬钼钢	
10	平行键	碳钢	
11	O形圈	NBR	
12	O形圈	NBR	特殊O形圈
13	限位块密封件	NBR	特殊密封件
14	固定用橡胶	NBR	

※不能对应单独零件的出厂。

※双叶片型的场合，材质为铬钼钢。

带磁性开关



D-M9□型的场合

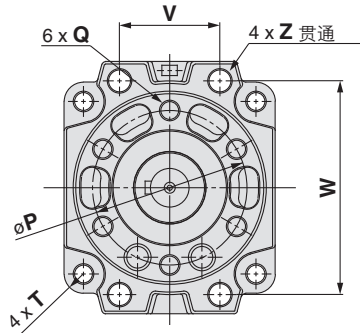
组成零部件

序号	名称	材质	注
1	盖 (A)	树脂	
2	盖 (B)	树脂	
3	磁环架	树脂	
4	固定用块	不锈钢	
5	开关块 (A)	树脂	
6	开关块 (B)	树脂	
7	磁环	—	
8	支架	不锈钢	
9	橡胶盖	NBR	
10	十字槽盘头小螺钉	不锈钢	
11	内六角紧定螺钉	不锈钢	
12	十字槽盘头小螺钉	铬钼钢	尺寸50、63、80用
	内六角螺钉	铬钼钢	尺寸100用
13	十字槽盘头小螺钉	不锈钢	
14	开关保持座	不锈钢	

※不能对应单独零件的出厂。请按组件整体订购。
(参见P.28。)

外形尺寸图:50、63、80、100

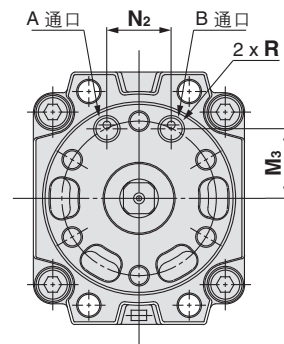
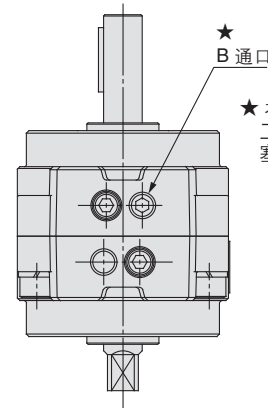
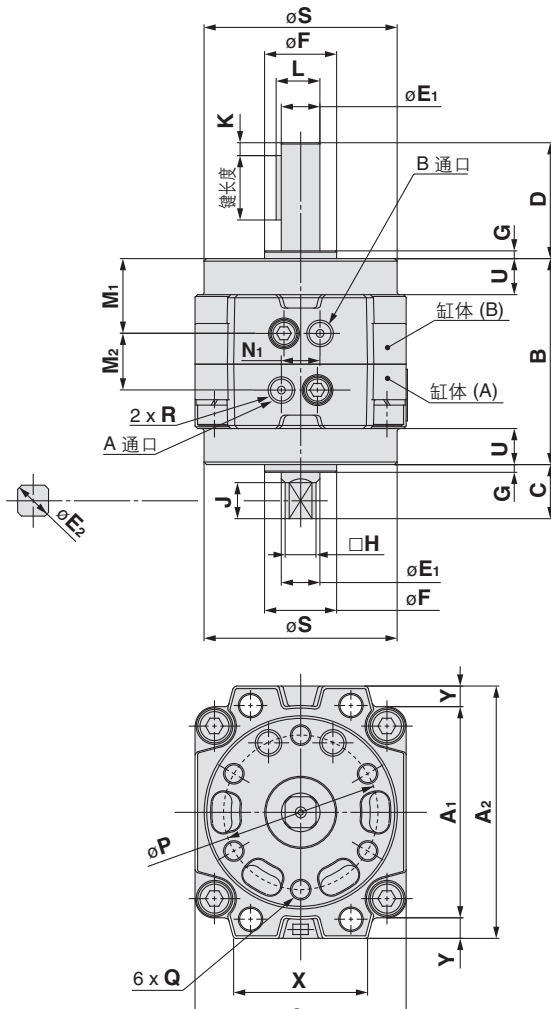
单叶片·双叶片
CRB1BW□-□S/D
 <通口位置:缸体侧面>



键尺寸

键尺寸			
尺寸	b (h9)	h (h9)	L
50	4 ⁰ _{-0.030}	4 ⁰ _{-0.030}	20
63	5 ⁰ _{-0.030}	5 ⁰ _{-0.030}	25
80	5 ⁰ _{-0.030}	5 ⁰ _{-0.030}	36
100	7 ⁰ _{-0.036}	7 ⁰ _{-0.036}	40

缸体轴向(通口位置): CRB1BW□-□SE、CRB1BW□-□DE



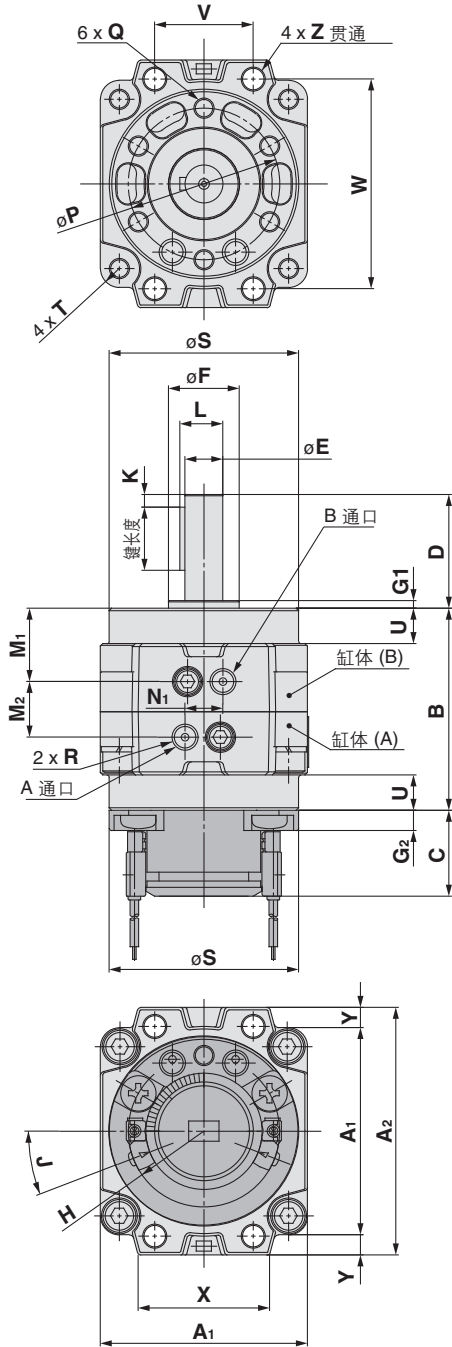
尺寸	A1	A2	B	C	D	E1 (g6)	E2 (h9)	F (h9)	G	H	J	K	L	M1	M2	M3	N1	N2	P	Q	R (※)	S	T	U	V	W	X	Y	Z
50	67	78	70	19.5	39.5	12 ^{-0.006} _{-0.017}	11.9 ⁰ _{-0.043}	25 ⁰ _{-0.052}	3	10	13	5	13.5	26	18	21	14	18	50	M6 x 1 深9	1/8	60	R6	11	34	66	46	5.5	6.5
63	82	98	80	21	45	15 ^{-0.006} _{-0.017}	14.9 ⁰ _{-0.043}	28 ⁰ _{-0.052}	3	12	14	5	17	29	22	27	15	25	60	M8 x 1.25 深10	1/8	75	R7.5	14	39	83	52	8	9
80	95	110	90	23.5	53.5	17 ^{-0.006} _{-0.017}	16.9 ⁰ _{-0.043}	30 ⁰ _{-0.052}	3	13	16	5	19	30	30	29	20	30	70	M8 x 1.25 深12	1/4	88	R8	15	48	94	63	7.5	9
100	125	140	103	30	65	25 ^{-0.007} _{-0.020}	24.9 ⁰ _{-0.052}	45 ⁰ _{-0.062}	4	19	22	5	28	35.5	32	38	24	38	80	M10 x 1.5 深13	1/4	108	R11	11.5	60	120	78	7.5	11

※单叶片的情况:本图表示180°用B通口加压的状态。
 ※双叶片的情况:本图表示A通口或B通口加压时的中间位置的状态。
 ※连接通口除Rc外,还可选择G和NPT。

CRB1 系列

外形尺寸图: 50, 63, 80, 100 (带磁性开关)

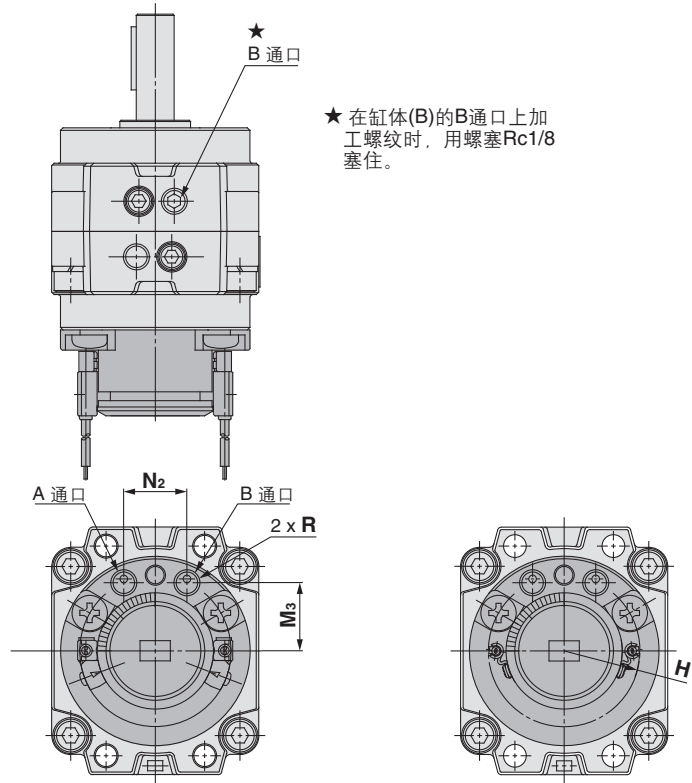
单叶片·双叶片
CRB1BW□-□S/D
 <通口位置:缸体侧面>



键尺寸

键尺寸			
尺寸	b (h9)	h (h9)	L
50	4 ⁰ _{-0.030}	4 ⁰ _{-0.030}	20
63	5 ⁰ _{-0.030}	5 ⁰ _{-0.030}	25
80	5 ⁰ _{-0.030}	5 ⁰ _{-0.030}	36
100	7 ⁰ _{-0.036}	7 ⁰ _{-0.036}	40

缸体轴向 (通口位置): **CRB1BW□-□SE, CRB1BW□-□DE**



★ 在缸体(B)的B通口上加工螺纹时, 用螺塞Rc1/8塞住。

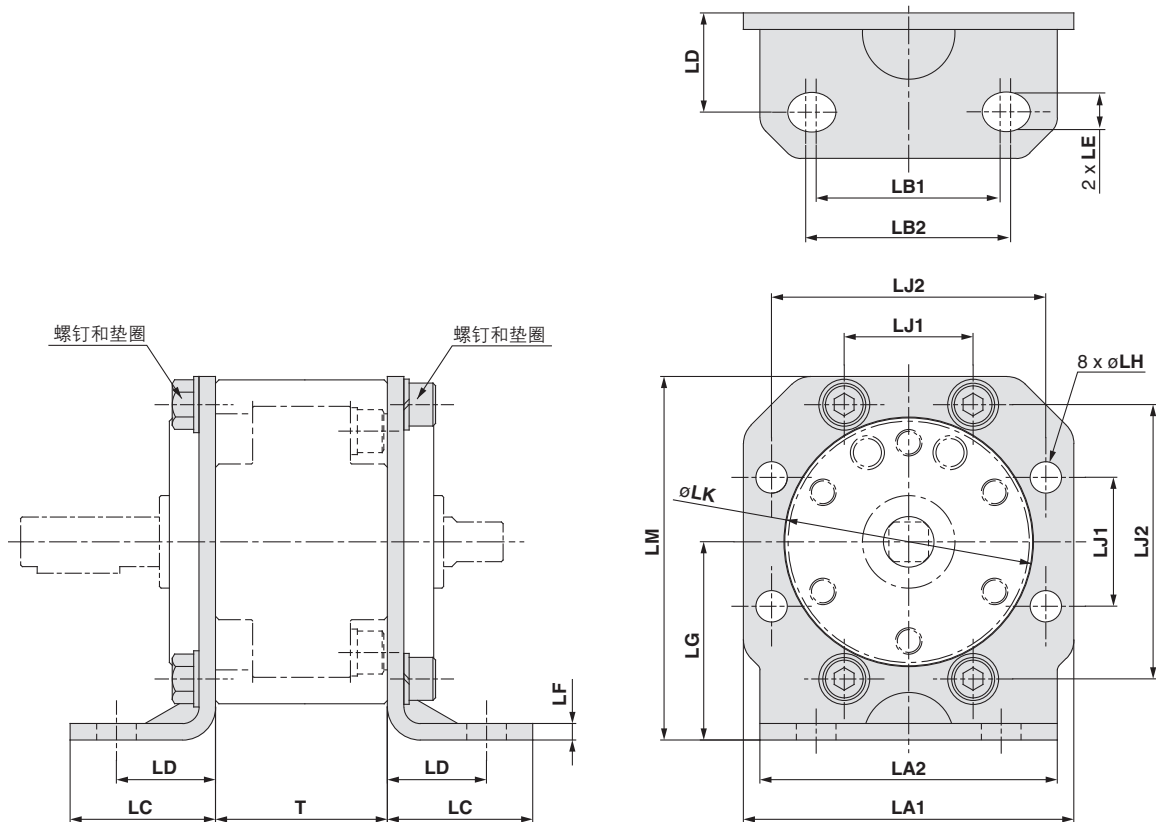
D-M9口型的场合

Size	A1	A2	B	C	D	E (g6)	F (h9)	G1	G2	H (R)	J	K	L	M1	M2	M3	N1	N2	P	Q	R (※)	S	T	U	V	W	X	Y	Z
50	67	78	70	32	39.5	12 ^{-0.006} _{-0.017}	25 ⁰ _{-0.052}	3	6.5	R22.5	32.5	5	13.5	26	18	21	14	18	50	M6 x 1 深 9	1/8	60	R6	11	34	66	46	5.5	6.5
63	82	98	80	34	45	15 ^{-0.006} _{-0.017}	28 ⁰ _{-0.052}	3	8	R30	21	5	17	29	22	27	15	25	60	M8 x 1.25 深 10	1/8	75	R7.5	14	39	83	52	8	9
80	95	110	90	34	53.5	17 ^{-0.006} _{-0.017}	30 ⁰ _{-0.052}	3	8	R30	21	5	19	30	30	29	20	30	70	M8 x 1.25 深 12	1/4	88	R8	15	48	94	63	7.5	9
100	125	140	103	39	65	25 ^{-0.007} _{-0.020}	45 ⁰ _{-0.062}	4	13	R30	21	5	28	35.5	32	38	24	38	80	M10 x 1.5 深 13	1/4	108	R11	11.5	60	120	78	7.5	11

※单叶片の場合:本图表示180° 用B通口加压的状态。
 ※双叶片の場合:本图表示A通口或B通口加压时的中间位置的状态。
 ※连接通口除Rc外,还可选择 G和 NPT。

外形尺寸图

可选项：脚座件



[mm]

尺寸	脚座组件型号	LA1	LA2	LB1	LB2	LC	LD	LE	LF	LG	LH	LJ1	LHLJ2	LK	LM	T
50	P411020-5	78	70	45	50	36	25.5	ø10	4.5	45	7.5	34	66	60.5	84	48
63	P411030-5	100	90	56	44	30	30	ø12	5	60	9.5	39	83	75.5	110	52
80	P411040-5	111	100	63	46	32	32	ø12	6	65	9.5	48	94	88.5	120.5	60
100	P411050-5	141	126	80	55	39.5	39.5	ø14	6	80	11.5	60	120	108.5	150.5	80

- 注1) 出厂时，脚座件（带螺钉、螺母和垫圈）未组装。
- 注2) 摆动气缸本体和脚座件可以 90° 间隔任意安装。
- 注3) 脚座组件需单独配置的场所，请按右表的组件型号订购。

型号		脚座组件型号
基本型	带磁性开关	
CRB1LW50	CDRB1LW50	P411020-5
CRB1LW63	CDRB1LW63	P411030-5
CRB1LW80	CDRB1LW80	P411040-5
CRB1LW100	CDRB1LW100	P411050-5

CRB1

CVRB1

简易非标品

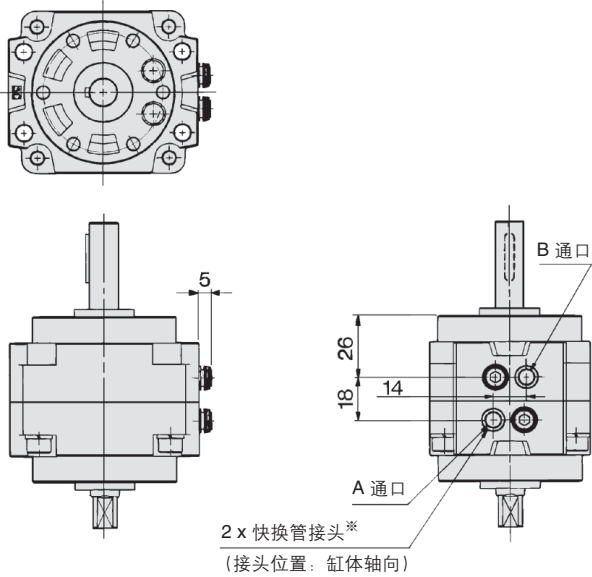
订制规格

磁性开关安装

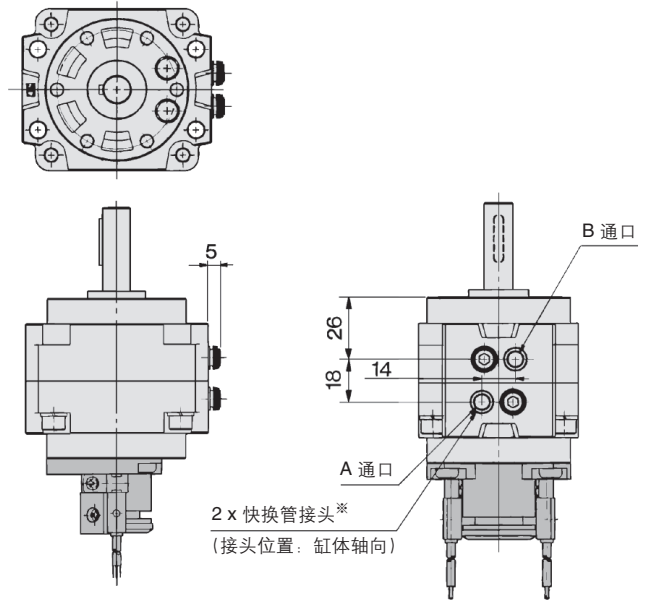
CRB1 系列

内置快换管接头：50

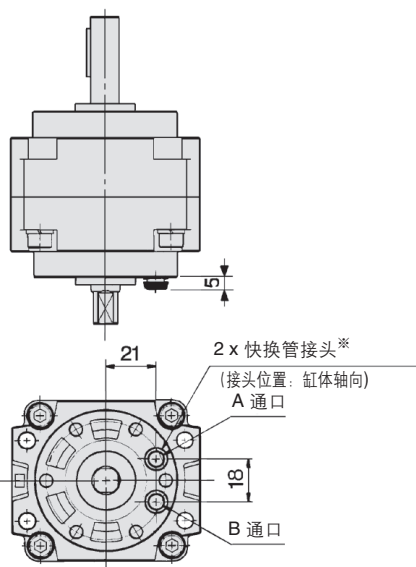
标准型
CRB1□W50F-□□
<通口位置:缸体侧面>



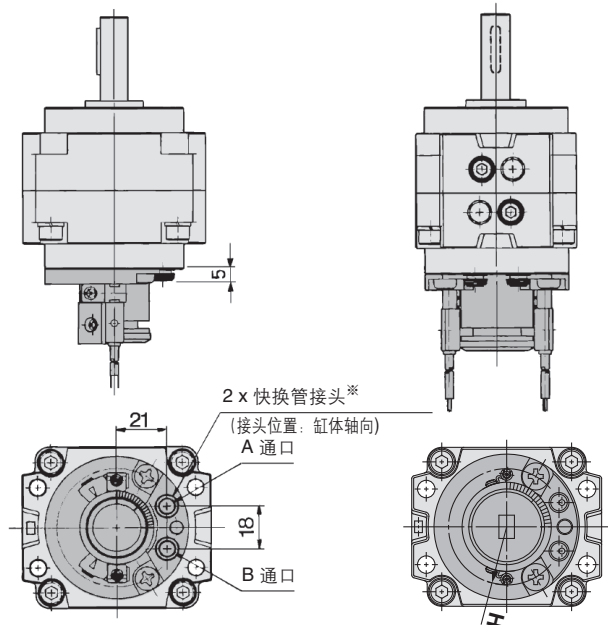
带磁性开关
CDRB1□W50F-□□-□
<通口位置:缸体侧面>



CRB1□W50F-□□E
<通口位置:缸体轴向>



CDRB1□W50F-□□E-□
<通口位置:缸体轴向>



D-M9□型的场合

适合管子的种类和外径/内径

适合管子外径/内径[mm]	ø6/ø4
适合管子材质	尼龙、软尼龙、聚氨酯

※未计入的尺寸，和尺寸50相同。

※本图的键表示单叶片的各摆动范围的中间位置。

CRB1系列 (尺寸:50、63、80、100)

简易非标品

-XA1 ~ -XA24:轴形状组合 I

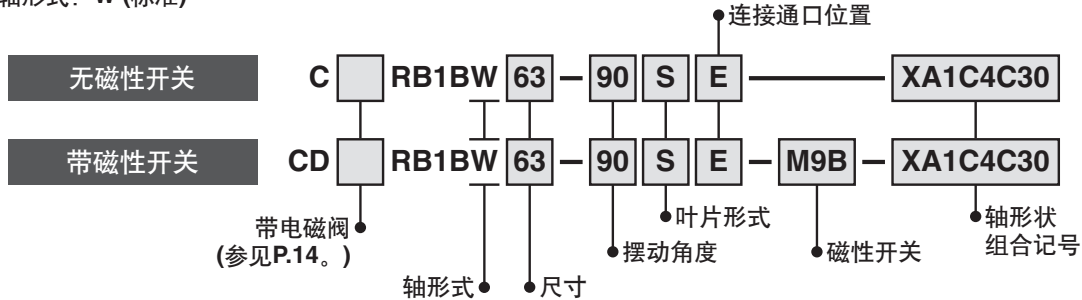
轴形状组合可由简易订制系统对应。(参见《Best Pneumatics》第4册。)
订购时请与临近的营业所联系, 填写规格说明书。

表示记号

轴形状组合 I

-XA1 ~ XA24

适合轴形式: W (标准)



轴形状组合记号

●轴向:上 (长轴侧)

记号	内容	尺寸			
		50	63	80	100
XA1	前端内螺纹	●	●	●	●
XA14 [※]	轴为通孔 + 前端内螺纹	●	●	●	●
XA17 [※]	长轴侧长度变更 (键长度变更)	●	●	●	●
XA24 [※]	双键	●	●	●	●

※轴为通孔的场合, 叶片形式仅对应单叶片。

●双轴

记号	内容	尺寸			
		50	63	80	100
XA13 [※]	轴为通孔	●	●	●	●
XA16 [※]	轴为通孔 + 双轴端内螺纹	●	●	●	●
XA19 [※]	双轴侧长度变更	●	●	●	●
XA20 [※]	轴逆安装·双轴的长度变更	●	●	●	●

※轴为通孔的场合, 叶片形式仅对应单叶片。
※除XA1、14、17和24之外, 不能选择带磁性开关。

●轴向:下 (短轴侧)

记号	内容	尺寸			
		50	63	80	100
XA2 [※]	前端内螺纹	●	●	●	●
XA15 [※]	轴为通孔 + 前端内螺纹	●	●	●	●
XA18 [※]	短轴侧长度变更	●	●	●	●

※轴为通孔的场合, 叶片形式仅对应单叶片。

组合

XA□组合表

记号	内容	轴		组合													
		上	下	XA1	XA2	XA13	XA14	XA15	XA16	XA17	XA18	XA19	XA20	XA24			
XA1	前端内螺纹	●	—	●	—	—	—	—	—	—	—	—	—	—	—	—	—
XA2	前端内螺纹	—	●	—	●	—	—	—	—	—	—	—	—	—	—	—	—
XA13	轴为通孔	●	●	—	—	—	—	—	—	—	—	—	—	—	—	—	—
XA14	轴为通孔 + 前端内螺纹	●	—	—	—	—	—	—	—	—	—	—	—	—	—	—	—
XA15	轴为通孔 + 前端内螺纹	—	●	—	—	—	—	—	—	—	—	—	—	—	—	—	—
XA16	轴为通孔 + 双轴端内螺纹	●	●	—	—	—	—	—	—	—	—	—	—	—	—	—	—
XA17	长轴侧长度变更 (键长度变更)	●	—	—	●	—	—	—	—	—	—	—	—	—	—	—	—
XA18	短轴侧长度变更	—	●	●	—	—	—	—	—	—	—	—	—	—	—	—	—
XA19	双轴侧长度变更	●	●	—	—	—	—	—	—	—	—	—	—	—	—	—	—
XA20	轴逆安装·双轴的长度变更	●	●	—	—	—	—	—	—	—	—	—	—	—	—	—	—
XA24	双键	●	—	●	●	—	—	—	—	—	—	—	—	—	—	—	—

XA□
的组合可至2种。
例: XA1A24

XA□、XC□组合

也可以和-XA□以外的订制规格(-XC□)组合。
有关订制规格的内容, 详见P.26、27。

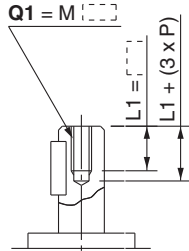
记号	内容	尺寸	XA1、XA2 XA13 ~ 20、24
XC1	追加连接接口	50、63 80、100	●
XC4	摆动范围、回转方向		●
XC5	摆动范围、回转方向		●
XC6	摆动范围、回转方向		●
XC7	回转轴逆安装		—
XC26	摆动范围、回转方向		●
XC27	摆动范围、回转方向变更		●
XC30	氟系润滑油		●

XA□和XC□的组合可至4种。
例: XA1A24C1C30

轴向:上 (长轴侧)

表示记号: **A1** 长轴侧上加工内螺纹。

- L1尺寸 (最大值) 原则上是螺纹尺寸的2倍。
(例) M3の場合:L1 = 6
- 适合轴形状:W

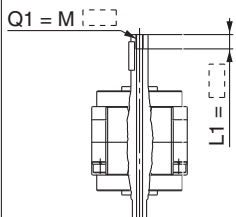


尺寸	Q1
50	M3.M4.M5
63	M4.M5.M6
80	M4.M5.M6
100	M5.M6.M8

表示记号: **A14** 仅单叶片式适合

前端特殊 (长轴侧) 及通孔加工。长轴侧上通孔内螺纹加工, 相当于下孔径尺寸的通孔加工。

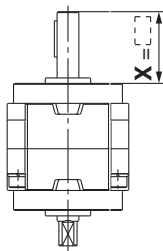
- L1尺寸 (最大值) 原则上是螺纹尺寸的2倍。
(例) M5の場合:L1 = 10
- 适合轴形状:W



尺寸	50	63	80	100
螺纹				
M5 x 0.8	ø4.2	ø4.2	ø4.2	—
M6 x 1	—	ø5	ø5	ø5
M8 x 1.25	—	—	—	ø6.8

表示记号: **A17** 长轴侧变短。

- 适合轴形状:W

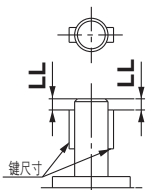


尺寸	X
50	24.5 ~ 39.5
63	28 ~ 45
80	30.5 ~ 53.5
100	40 ~ 65

表示记号: **A24** 双键

标准键的位置的对侧180° 的位置上, 追加加工键槽及键。

- 适合轴形状:W
- 同一记号为同一尺寸。

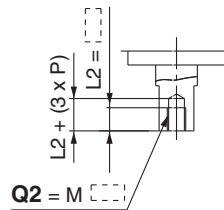


尺寸	键尺寸	LL
50	4 x 4 x 20	5
63	5 x 5 x 25	
80	5 x 5 x 36	
100	7 x 7 x 40	

轴向:下 (短轴侧)

表示记号: **A2** 短轴侧上加工内螺纹。

- L2尺寸 (最大值) 原则上是螺纹尺寸的2倍。
(例) M4の場合:L2 = 8
- 适合轴形状:W

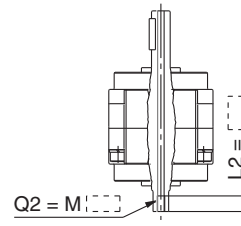


尺寸	Q2
50	M3.M4.M5
63	M4.M5.M6
80	M4.M5.M6
100	M5.M6.M8

表示记号: **A15** 仅单叶片式适合

前端特殊 (短轴侧) 及通孔加工。短轴侧上通孔内螺纹加工, 相当于下孔径尺寸的通孔加工。

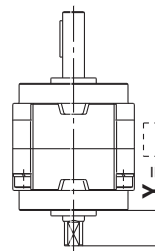
- L2尺寸 (最大值) 原则上是螺纹尺寸的2倍。
(例) M4の場合:L2 = 8
- 适合轴形状:W



尺寸	50	63	80	100
螺纹				
M5 x 0.8	ø4.2	ø4.2	ø4.2	—
M6 x 1	—	ø5	ø5	ø5
M8 x 1.25	—	—	—	ø6.8

表示记号: **A18** 短轴侧变短。

- 适合轴形状:W



尺寸	Y
50	4 ~ 19.5
63	4 ~ 21
80	4 ~ 23.5
100	5 ~ 30

CRB1

CVRB1

简易非标品

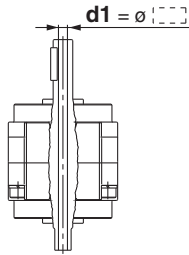
订制规格

磁性开关安装

双轴

表示记号: A13 仅单叶片式适合

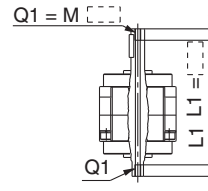
- 轴为通孔。
 • d1部加工尺寸范围的最小单位为0.1。
 • 适合轴形状:W



尺寸	d1	[mm]
50	ø4 ~ ø5	
63	ø4 ~ ø6	
80	ø4 ~ ø6.5	
100	ø5 ~ ø8	

表示记号: A16 仅单叶片式适合

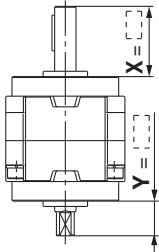
- 前端特殊(长、短轴侧)及通孔加工。长轴侧上内螺纹加工,相当于下孔径尺寸的通孔加工。
 • L1尺寸(最大值)原则上是螺纹尺寸的2倍。
 (例) M5の場合:L1 = 10
 • 适合轴形状:W
 • 同一记号为同一尺寸。



尺寸	50	63	80	100	[mm]
螺纹					
M5 x 0.8	ø4.2	ø4.2	ø4.2	—	
M6 x 1	—	ø5	ø5	ø5	
M8 x 1.25	—	—	—	ø6.8	

表示记号: A19 长轴侧及短轴侧变短。

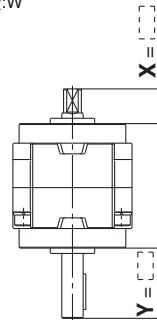
- 适合轴形状:W



尺寸	X	Y	[mm]
50	24.5 ~ 39.5	4 ~ 19.5	
63	28 ~ 45	4 ~ 21	
80	30.5 ~ 53.5	4 ~ 23.5	
100	40 ~ 65	5 ~ 30	

表示记号: A20 回转轴逆安装。

- 长轴侧及短轴侧变更短。(轴不变短の場合,尺寸X,Y处记入“※”号。)
 • 适合轴形状:W



尺寸	X	Y	[mm]
50	4 ~ 19.5	24.5 ~ 39.5	
63	4 ~ 21	28 ~ 45	
80	4 ~ 23.5	30.5 ~ 53.5	
100	5 ~ 30	40 ~ 65	

CRB1系列 (尺寸:50、63、80、100)

简易非标品

-XA31 ~ -XA60:轴形状组合 II

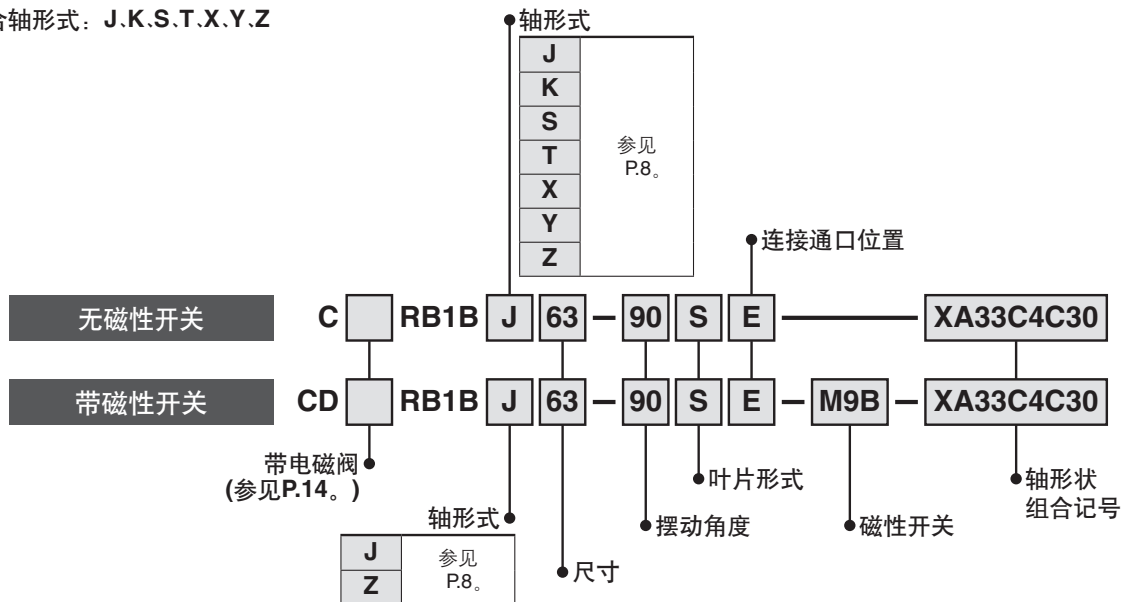
轴形状组合可由简易订制系统对应。(参见《Best Pneumatics》第4册。)
订购时请与临近的营业所联系, 填写规格说明书。

表示记号

轴形状组合 II

-XA31 ~ XA60

适合轴形式: J.K.S.T.X.Y.Z



轴形状组合记号

●轴向:上 (长轴侧)

记号	内容	轴形式	尺寸
XA31	前端内螺纹	S.Y	50、 63、 80、 100
XA33	前端内螺纹	J.K.T	
XA35	前端内螺纹	X.Z	
XA37	阶梯圆轴	J.K.T	
XA45	中间铣平	J.K.T	
XA48	长轴侧长度变更 (带键槽)	S.Y	
XA51	长轴侧长度变更 (无键槽)	J.K.T	
XA54	长轴侧长度变更 (四面铣平)	X.Z	

●轴向:下 (短轴侧)

JIS记号	内容	轴形式	尺寸
XA32	前端内螺纹	S.Y	50、 63、 80、 100
XA34	前端内螺纹	K.T	
XA36	前端内螺纹	J.X.Z	
XA38	阶梯圆轴	K	
XA46	中间铣平	K	
XA49	短轴侧长度变更 (带键槽)	Y	
XA52	短轴侧长度变更 (无键槽)	K	
XA55	短轴侧长度变更 (四面铣平)	J.Z	

●双轴

记号	内容	轴形式	尺寸
XA39 [※]	轴为通孔	S.Y	50、 63、 80、 100
XA40 [※]	轴为通孔	K.T	
XA41 [※]	轴为通孔	J.X.Z	
XA42 [※]	轴为通孔 + 双轴端内螺纹	S.Y	
XA43 [※]	轴为通孔 + 双轴端内螺纹	K.T	
XA44 [※]	轴为通孔 + 双轴端内螺纹	J.X.Z	
XA50	双轴长度变更 (键槽及键槽)	Y	
XA53	双轴长度变更 (无键槽)	K	
XA56	双轴长度变更 (四面铣平及四面铣平)	Z	
XA57	双轴长度变更 (无键槽及四面铣平)	J	
XA58	轴逆安装-双轴长度变更 (四面铣平及无键槽)	J.T	
XA59	轴逆安装-轴长度变更 (四面铣平)	X	
XA60	轴逆安装-轴长度变更 (带键槽)	S	

※轴为通孔的场合, 叶片形式仅对应单叶片。

※除XA33、35、37、45、51和54的J轴和Z轴之外, 不能选择带磁性开关。

CRB1

CVRB1

简易非标品

订制规格

磁性开关安装

CRB1 系列

组合

XA□ 组合表

记号	内容	轴							适合轴形状											组合								
		上	下	J	K	S	T	X	Y	Z																		
XA31	前端内螺纹	●				●								●	XA31													
XA32	前端内螺纹		●				●								●	XA32												
XA33	前端内螺纹	●		●	●			●								XA33												
XA34	前端内螺纹		●				●									●	XA34											
XA35	前端内螺纹	●							●	●														●	XA35			
XA36	前端内螺纹	●	●	●				●	●							J**		X.Z**			●	XA36						
XA37	阶梯圆轴	●		●	●			●								K.T**			J**	●	XA37							
XA38	阶梯圆轴		●													K**						●						
XA39	轴为通孔	●	●				●			●																		
XA40	轴为通孔	●	●				●																					
XA41	轴为通孔	●	●	●						●	●																	
XA42	轴为通孔 + 双轴端内螺纹	●	●				●				●																	
XA43	轴为通孔 + 双轴端内螺纹	●	●				●				●																	
XA44	轴为通孔 + 双轴端内螺纹	●	●	●						●	●														●	XA38		
XA45	中间铣平	●		●	●			●								K.T**		J**			K**	XA39	XA40	XA41	XA45			
XA46	中间铣平		●		●											K**				K**					K**	XA46		
XA48	长轴侧长度变更 (带键槽)	●					●					●									●							
XA49	短轴侧长度变更 (带键槽)		●									●		Y**								Y**						
XA50	双轴长度变更 (键槽及键槽)	●	●								●											Y**						
XA51	长轴侧长度变更 (无键槽)	●		●	●											K.T**		J**		K**		K.T**	J**			K**		
XA52	短轴侧长度变更 (无键槽)		●		●											K**						K**				K**		
XA53	双轴长度变更 (无键槽)	●	●																			K**						
XA54	长轴侧长度变更 (四面铣平)	●								●											X.Z**							
XA55	短轴侧长度变更 (四面铣平)		●	●										J**		Z**		J**						J.Z**	J**			
XA56	双轴长度变更 (四面铣平及四面铣平)	●	●							●														Z**				
XA57	双轴长度变更 (无键槽及四面铣平)	●	●	●																				J**				
XA58	轴逆安装:双轴长度变更 (四面铣平及无键槽)	●	●				●																			T**	J**	
XA59	轴逆安装:轴长度变更 (四面铣平)		●							●																	X**	
XA60	轴逆安装:轴长度变更 (带键槽)		●			●																S**						

XA39~XA44 与其它不能组合。
 轴为通孔的场合，叶片形式仅对应单叶片。
 最多两个XA□可组合。
 例: XA31A32

XA□, XC□ 组合表

也可以和XA□以外的订制规格(XC□)组合。
 有关订制规格的内容, 详见P.26、27。

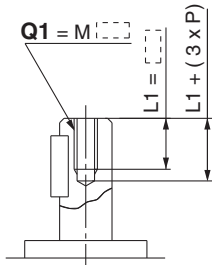
记号	内容	适合轴形状	
		J、K、S、T、X、Y、Z	XA31 ~ XA60
XC1	追加连接通口	●	●
XC4	摆动范围、回转方向变更	●	●
XC5	摆动范围、回转方向变更	●	●
XC6	摆动范围、回转方向变更	●	●
XC7	回转轴逆安装	J、S、T、X	—
XC26	摆动范围、回转方向变更	●	●
XC27	摆动范围、回转方向变更	●	●
XC30	氟系润滑脂	●	●

※轴为通孔的场合，叶片形式仅对应单叶片。
 XA□和XC□的组合可至4种。
 例: XA31A32C1C30
 XA32C1C4C30
 ※除XA33、35、37、45、51和54的J轴和Z轴之外, 不能选择带磁性开关。

轴向:上 (长轴侧)

表示记号: **A31** 长轴侧上加工内螺纹。

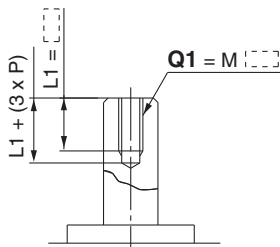
- L1尺寸 (最大值) 原则上是螺纹尺寸的2倍。
(例) M3の場合:L1=6
- 适合轴形状: S、Y



尺寸 轴形式	Q1 [mm]	
	S	Y
50	M3, M4, M5	
63	M4, M5, M6	
80	M4, M5, M6	
100	M5, M6, M8	

表示记号: **A33** 长轴侧上加工内螺纹。

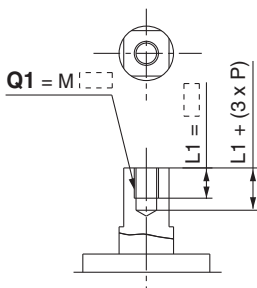
- L1尺寸 (最大值) 原则上是螺纹尺寸的2倍。
(例) M3の場合:L1=6
- 适合轴形状: J、K、T



尺寸 轴形式	Q1 [mm]		
	J	K	T
50	M3, M4, M5, M6		
63	M4, M5, M6		
80	M4, M5, M6, M8		
100	M5, M6, M8, M10		

表示记号: **A35** 长轴侧上加工内螺纹。

- L1尺寸 (最大值) 原则上是螺纹尺寸的2倍。
(例) M3の場合:L1=6
- 适合轴形状: X、Z



尺寸 轴形式	Q1 [mm]	
	X	Z
50	M3, M4, M5	
63	M4, M5, M6	
80	M4, M5, M6	
100	M5, M6, M8	

表示记号: **A37** 长轴侧上加工阶梯圆轴, 长轴可变更短。

(轴不变短の場合, 尺寸X上记入“※”号。)
(不指定 CAの場合, 记入“※”号。)

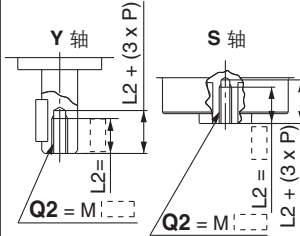
- 同一记号为同一尺寸。
- 适合轴形状: J、K、T

尺寸	Q1 [mm]						
	X			L1 max			
	J	K	T	J	K	T	
50	4 ~ 39.5			X-3			3 ~ 11.9
63	4 ~ 45			X-3			3 ~ 14.9
80	4 ~ 53.5			X-3			3 ~ 16.9
100	5 ~ 65			X-4			3 ~ 24.9

轴向:下 (短轴侧)

表示记号: **A32** 短轴侧上加工内螺纹。

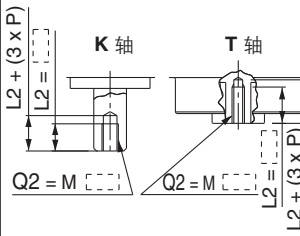
- L2尺寸 (最大值) 原则上是螺纹尺寸的2倍。
(例) M4の場合:L2=8
- 适合轴形状: S、Y



尺寸 轴形式	Q2 [mm]	
	S	Y
50	M3, M4, M5, M6	M3, M4, M5
63	M4, M5, M6	M4, M5, M6
80	M4, M5, M6, M8	M4, M5, M6
100	M5, M6, M8, M10	M5, M6, M8

表示记号: **A34** 短轴侧上加工内螺纹。

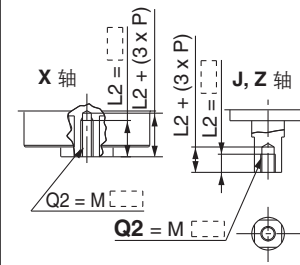
- L2尺寸 (最大值) 原则上是螺纹尺寸的2倍。
(例) M3の場合:L2=6
- 适合轴形状: K、T



尺寸 轴形式	Q2 [mm]	
	K	T
50	M3, M4, M5, M6	
63	M4, M5, M6	
80	M4, M5, M6, M8	
100	M5, M6, M8, M10	

表示记号: **A36** 短轴侧上加工内螺纹。

- L2尺寸 (最大值) 原则上是螺纹尺寸的2倍。
(例) M3の場合:L2=6
- 适合轴形状: J、X、Z



尺寸 轴形式	Q2 [mm]		
	X	J	Z
50	M3, M4, M5, M6	M3, M4, M5	
63	M4, M5, M6	M4, M5, M6	
80	M4, M5, M6, M8	M4, M5, M6	
100	M5, M6, M8, M10	M5, M6, M8	

表示记号: **A38** 短轴侧上加工阶梯圆轴, 短轴可变更短。

(轴不变短の場合, 尺寸Y上记入“※”号。)
(不指定 CBの場合, 记入“※”号。)

- 同一记号为同一尺寸。
- 适合轴形状: K

尺寸	Q2 [mm]			
	Y	L2 max	D2	
			J	T
50	4 ~ 39.5	Y-3	3 ~ 11.9	
63	4 ~ 45	Y-3	3 ~ 14.9	
80	4 ~ 53.5	Y-3	3 ~ 16.9	
100	5 ~ 65	Y-4	3 ~ 24.9	

CRB1

CVRB1

简易非标品

订制规格

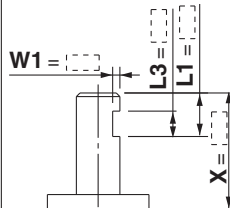
磁性开关安装

CRB1 系列

轴向:上 (长轴侧)

表示记号: **A45** 长轴侧上加工中间铣平, 长轴可变更短。
(位置和标准品键槽部相同。)

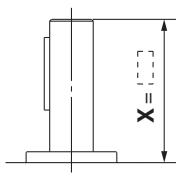
- (轴不变短の場合, 尺寸X处记入“※”号。)
 • 加工尺寸范围最小单位为0.1。
 • 适合轴形状: J、K、T



尺寸 轴形式	X			W1			L1 max			L3 max		
	J	K	T	J	K	T	J	K	T	J	K	T
50	11.5	~	39.5	1	~	6	X-3			L1-2		
63	12.5	~	45	1	~	7.5	X-3			L1-2		
80	13.5	~	53.5	1	~	8.5	X-3			L1-2		
100	18.5	~	65	1	~	12.5	X-4			L1-2		

表示记号: **A48** 长轴侧变短。

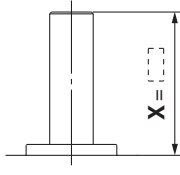
- 适合轴形状: S、Y



尺寸	X
50	24.5 ~ 39.5
63	28 ~ 45
80	30.5 ~ 53.5
100	40 ~ 65

表示记号: **A51** 长轴侧变短。

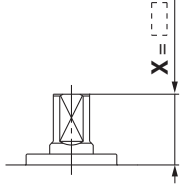
- 适合轴形状: J、K、T



尺寸	X
50	4 ~ 39.5
63	4 ~ 45
80	4 ~ 53.5
100	5 ~ 65

表示记号: **A54** 长轴侧变短。

- 适合轴形状: X、Z

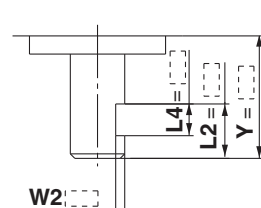


尺寸	X
50	4 ~ 19.5
63	4 ~ 21
80	4 ~ 23.5
100	5 ~ 30

轴向:下 (短轴侧)

表示记号: **A46** 短轴侧上加工中间铣平, 短轴可变更短。
(位置和标准品键槽部相同。)

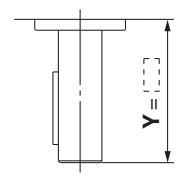
- (轴不变短の場合, 尺寸X处记入“※”号。)
 • 加工尺寸范围最小单位为0.1。
 • 适合轴形状: K



尺寸	Y			W2			L2 max			L4 max		
	50	11.5	~	39.5	1	~	6	Y-3			L2-2	
63	12.5	~	45	1	~	7.5	Y-3			L2-2		
80	13.5	~	53.5	1	~	8.5	Y-3			L2-2		
100	18.5	~	65	1	~	12.5	Y-4			L2-2		

表示记号: **A49** 短轴侧变短。

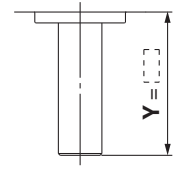
- 适合轴形状: Y



尺寸	Y
50	24.5 ~ 39.5
63	28 ~ 45
80	30.5 ~ 53.5
100	40 ~ 65

表示记号: **A52** 长轴侧变短。

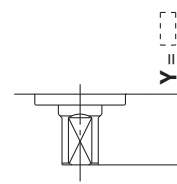
- 适合轴形状: K



尺寸	Y
50	4 ~ 39.5
63	4 ~ 45
80	4 ~ 53.5
100	5 ~ 65

表示记号: **A55** 短轴侧变短。

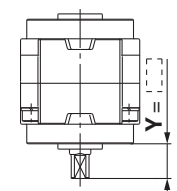
- 适合轴形状: J、Z



尺寸	Y
50	4 ~ 19.5
63	4 ~ 21
80	4 ~ 23.5
100	5 ~ 30

表示记号: **A59** 回转轴逆安装, 长轴侧可变更短。

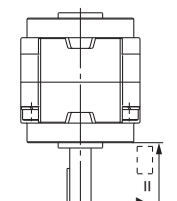
- 适合轴形状: X



尺寸	Y
50	4 ~ 19.5
63	4 ~ 21
80	4 ~ 23.5
100	5 ~ 30

表示记号: **A60** 回转轴逆安装, 长轴侧可变更短。

- 适合轴形状: S



尺寸	Y
50	24.5 ~ 39.5
63	28 ~ 45
80	30.5 ~ 53.5
100	40 ~ 65

⚠ 注意

对于A45和A46表示记号W1、W2和(L1-L3)、(L2-L4)尺寸为以下尺寸时, 中间铣平部与中心孔有干涉, 请务必注意。

尺寸	W1	W2	L1-L3	L2-L4
50	4.5	~	6	2 ~ 5.5
63	6	~	7.5	2 ~ 3
80	6.5	~	8.5	2 ~ 6.5
100	10.5	~	12.5	2 ~ 6.5

双轴

表示记号: A39 仅单叶片式适合

轴为通孔

- d1部加工尺寸范围的最小单位为0.1。
- 适合轴形状: S、Y

尺寸	d1	
	S	Y
50	ø4 ~ ø5	
63	ø4 ~ ø6	
80	ø4 ~ ø6.5	
100	ø5 ~ ø8	

表示记号: A40 仅单叶片式适合

轴为通孔

- d1部加工尺寸范围的最小单位为0.1。
- 适合轴形状: K、T

尺寸	d1	
	K	T
50	ø4 ~ ø 5.5	
63	ø4 ~ ø 6	
80	ø4 ~ ø 7.5	
100	ø5 ~ ø10	

表示记号: A41 仅单叶片式适合

轴为通孔

- d1部加工尺寸范围的最小单位为0.1。
- 适合轴形状: J、X、Z

尺寸	d1		
	J	X	Z
50	ø4 ~ ø5		
63	ø4 ~ ø6		
80	ø4 ~ ø6.5		
100	ø5 ~ ø8		

表示记号: A42 仅单叶片式适合

前端特殊 (长、短轴侧) 及通孔加工。长轴侧上内螺纹加工, 相当于下孔径尺寸的通孔加工。

- L1尺寸 (最大值) 原则上是螺纹尺寸的2倍。
- 适合轴形状: S、Y
- 同一记号为同一尺寸。

尺寸	d1			
	S	Y	S	Y
50	ø4.2	ø4.2	ø4.2	ø4.2
63	—	ø5	ø5	ø5
80	—	—	—	ø6.8
100	—	—	—	ø6.8

表示记号: A43 仅单叶片式适合

A前端特殊 (长、短轴侧) 及通孔加工。长轴侧上通孔内螺纹加工, 相当于下孔径尺寸的通孔加工。

- L1尺寸 (最大值) 原则上是螺纹尺寸的2倍。
- 适合轴形状: K、T
- 同一记号为同一尺寸。

尺寸	50		63		80		100	
	K	T	K	T	K	T	K	T
M5 x 0.8	ø4.2	ø4.2	ø4.2	ø4.2	ø4.2	ø4.2	ø4.2	ø4.2
M6 x 1	ø5	ø5	ø5	ø5	ø5	ø5	ø5	ø5
M8 x 1.25	—	—	—	—	ø6.8	ø6.8	ø6.8	ø6.8
M10 x 1.5	—	—	—	—	—	—	ø8.6	ø8.6

表示记号: A44 仅单叶片式适合

前端特殊 (长、短轴侧) 及通孔加工。长轴侧上内螺纹加工, 相当于下孔径尺寸的通孔加工。

- L1尺寸 (最大值) 原则上是螺纹尺寸的2倍。
- 适合轴形状: J、X、Z
- 同一记号为同一尺寸。

尺寸	50		63		80		100	
	J	X	J	X	J	X	J	X
M5 x 0.8	ø4.2	ø4.2	ø4.2	ø4.2	ø4.2	ø4.2	ø4.2	ø4.2
M6 x 1	—	ø5	ø5	ø5	ø5	ø5	ø5	ø5
M8 x 1.25	—	—	—	—	—	—	ø6.8	ø6.8

表示记号: A50 长轴侧及短轴侧变短。

- 适合轴形状: Y

尺寸	X	Y
50	24.5 ~ 39.5	24.5 ~ 39.5
63	28 ~ 45	28 ~ 45
80	30.5 ~ 53.5	30.5 ~ 53.5
100	40 ~ 65	40 ~ 65

表示记号: A53 长轴侧及短轴侧变短。

- 适合轴形状: K

尺寸	X	Y
50	4 ~ 39.5	4 ~ 39.5
63	4 ~ 45	4 ~ 45
80	4 ~ 53.5	4 ~ 53.5
100	5 ~ 65	5 ~ 65

CRB1

CVRB1

简易非标品

订制规格

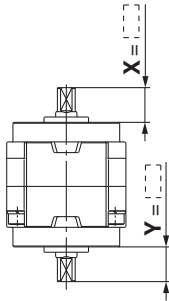
磁性开关安装

CRB1 系列

双轴

表示记号: **A56** 长轴侧及短轴侧变短。

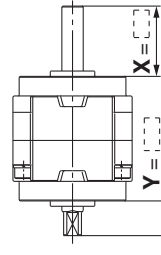
• 适合轴形状: Z



尺寸	X	Y
50	4 ~ 19.5	4 ~ 19.5
63	4 ~ 21	4 ~ 21
80	4 ~ 23.5	4 ~ 23.5
100	5 ~ 30	5 ~ 30

表示记号: **A57** 长轴侧及短轴侧变短。

• 适合轴形状: J

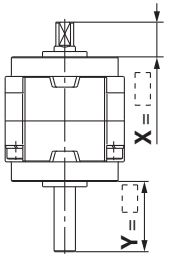


尺寸	X	Y
50	4 ~ 39.5	4 ~ 19.5
63	4 ~ 45	4 ~ 21
80	4 ~ 53.5	4 ~ 23.5
100	5 ~ 65	5 ~ 30

表示记号: **A58** 回转轴逆安装。
长轴侧及短轴侧变更短。

(轴不变短の場合, 尺寸X、Y处记入“※”号。)

• 适合轴形状: J、T



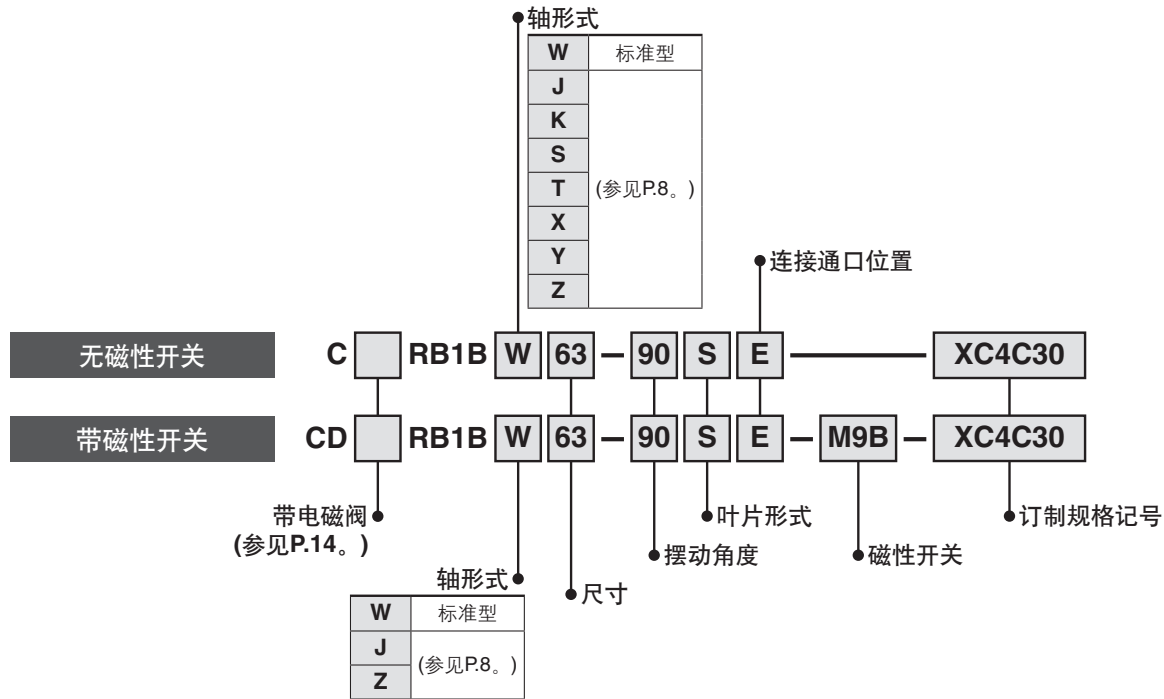
尺寸	X	Y
50	4 ~ 19.5	4 ~ 39.5
63	4 ~ 21	4 ~ 45
80	4 ~ 23.5	4 ~ 53.5
100	5 ~ 30	5 ~ 65

CRB1系列 (尺寸:50、63、80、100)

订制规格

XC1、4、5、6、7、26、27、30

型号表示方法



订制规格记号

JIS记号	名称	适合轴形状							尺寸
		W	J	K	S	T	X	Y	
XC1	追加连接通口	●							50、 63、 80、 100
XC4	摆动角度变更	●							
XC5	摆动角度变更	●							
XC6	摆动角度变更	●							
XC7*	回转轴逆安装	●							
XC26	摆动角度变更	●							
XC27	摆动范围、回转方向变更	●							
XC30	氟系润滑脂	●							

※带磁性开关的场合不能选择。

组合

记号	组合	
	XC1	XC30
XC1	—	●
XC4	●	●
XC5	●	●
XC6	●	●
XC7	●	●
XC26	●	●
XC27	●	●
XC30	●	—

表示记号: **C1** 缸体(A)端面上追加连接通口。
(追加加工部未处理, 故表面为铝。)

尺寸	Q	M	N
50	Rc1/8	21	18
63	Rc1/8	27	25
80	Rc1/4	29	30
100	Rc1/4	38	38

[mm]

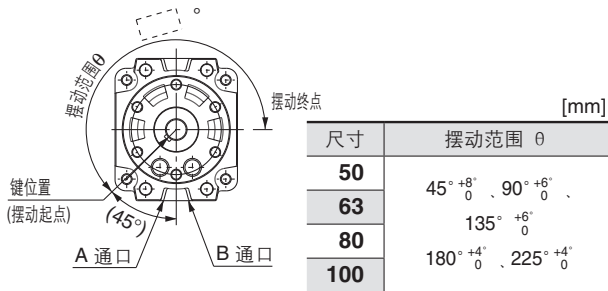
表示记号: **C4** 摆动角度变更。(仅单叶片式适合)
摆动起点为水平线(右90°)的位置。

尺寸	摆动范围 θ
50	
63	45° ^{+8°} ₀ 、90° ^{+8°} ₀ 、
80	135° ^{+6°} ₀
100	

摆动起点为从A通口加压时的键位置。
(图从长轴侧看的场合)

CRB1 系列

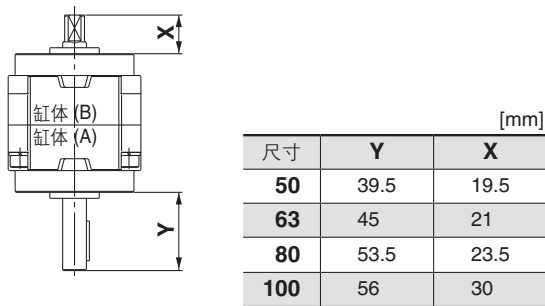
表示记号: C5 摆动角度变更。(仅单叶片式适合)
摆动起点为(左45°)的位置



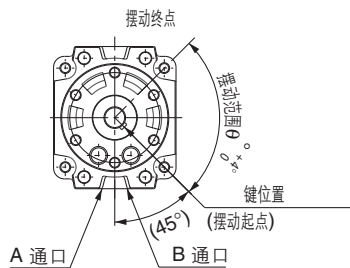
摆动起点为从B通口加压时的键位置。

(图从长轴侧看的场合)

表示记号: C7 回转轴逆安装的产品。



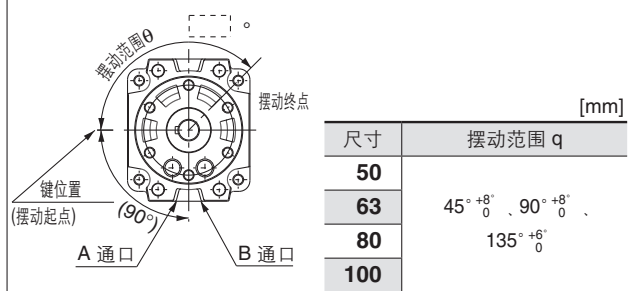
表示记号: C27 摆动角度变更。(仅双叶片式适合)
摆动角度 90° 、摆动起点为(右45°)的位置



摆动起点为从A通口加压时的键位置。

(图从长轴侧看的场合)

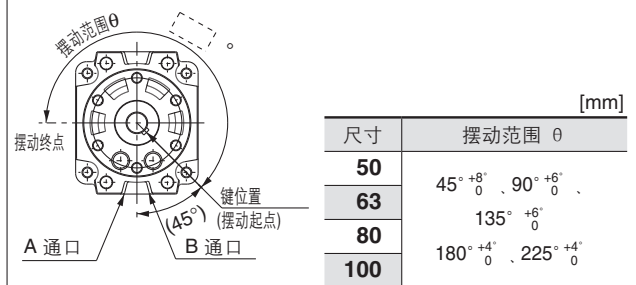
表示记号: C6 摆动角度变更。(仅单叶片式适合)
摆动起点为(左90°)的位置



摆动起点为从B通口加压时的键位置。

(图从长轴侧看的场合)

表示记号: C26 摆动角度变更。(仅单叶片式适合)
摆动起点为(右45°)的位置



摆动起点为从A通口加压时的键位置。

(图从长轴侧看的场合)

表示记号: C30 标准润滑脂变更为氟系润滑脂。
(低速规格无此变更)

CRB1系列 磁性开关安装方法

磁性开关组件和开关块组件

组件型号

尺寸	D-M9□型用		D-S/T79□型, D-R73/80□型用		
	磁性开关组件 型号*1	开关块组件型号 右、左侧共通	磁性开关组件 型号*1	开关块组件型号*2	
50	P411020-1M	P811010-8M	P411020-1	P411020-8	P411020-9
63	P411030-1M		P411030-1	P411040-8	P411040-9
80	P411040-1M		P411040-1		
100	P411050-1M		P411050-1		

※1 不包括磁性开关单体，请单独订购。

※2 磁性开关组件包括右、左侧开关块各一个，用于追加开关块或开关块损坏时。

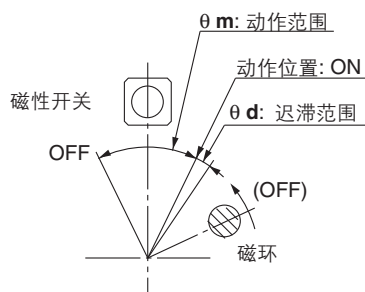
动作范围和迟滞

※动作范围: θm

磁性开关组件内的磁环作回转动作，磁性开关从ON起按同方向回转至OFF的范围。

※迟滞范围: θd

磁性开关组件内的磁环作回转动作，磁性开关到ON位置，从该位置起按相反方向回转至磁性开关OFF时的范围。



D-M9□型

尺寸	θm :动作范围	θd :迟滞范围
50	86°	10°
63、80、100	70°	10°

D-S/T79□型, D-R73/80□型用

尺寸	θm :动作范围	θd :迟滞范围
50	52°	8°
63、80、100	38°	7°

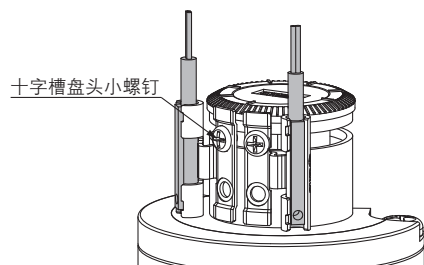
注) 上表的值是大致值，不是保证值。

实际设定时，请在确认磁性开关的动作状态之后进行调整。

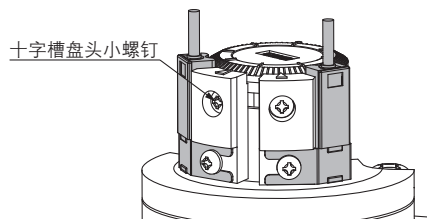
磁性开关检测位置的移动方法

※ 设定检测位置时，先稍微拧松十字槽盘头小螺钉，将磁性开关移动到希望位置，再拧紧固定。此时，请勿拧太紧，以免螺钉破损不能紧固。适合紧固力矩：0.4 ~ 0.6 [N·m]

拧紧十字槽盘头小螺钉时，请注意磁性开关不要倾斜。



D-M9□型
尺寸：50 ~ 100



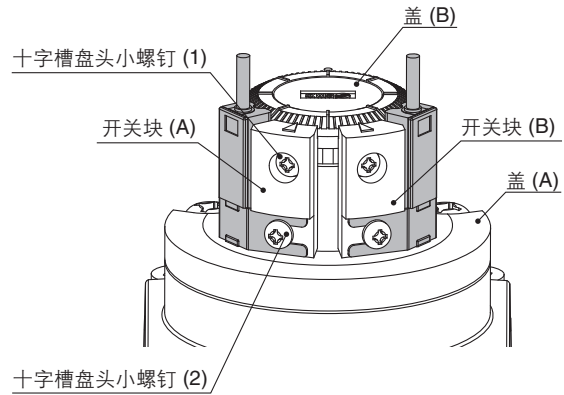
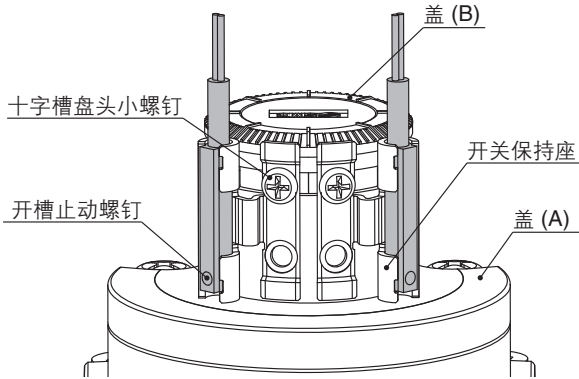
D-S/T79□型
D-R73/R80□型
尺寸：50 ~ 100

CRB1 系列

磁性开关安装方法

磁性开关组件部分的外观形状和零部件名称

下图表示磁性开关组件的外观形状和主要名称。

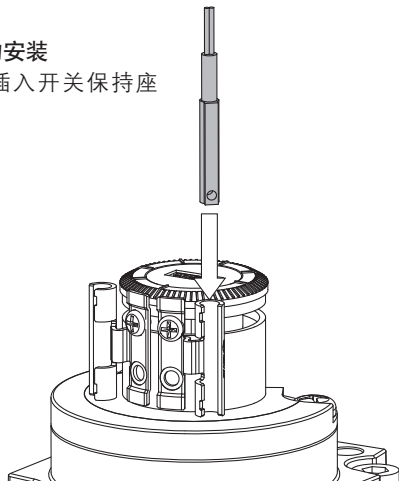


安装顺序

<适合磁性开关>
无触点磁性开关
D-M9□型

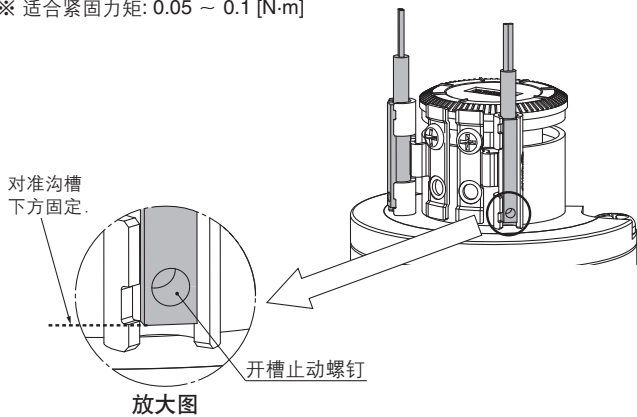
1. 磁性开关的安装

将磁性开关插入开关保持座沟槽内。



2. 磁性开关的固定

将磁性开关对准开关保持座侧面的沟槽下方，固定开槽止动螺钉。(请参照放大图)
※ 适合紧固力矩: 0.05 ~ 0.1 [N·m]



3. 开关保持座的固定

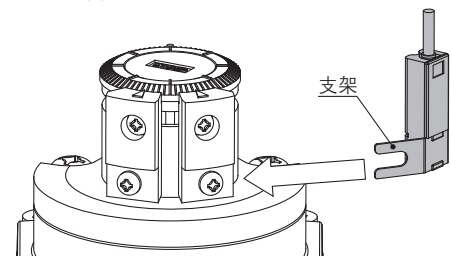
用十字沟槽盘头小螺钉调整动作位置后使用。
※ 拧紧时，请注意磁性开关不要倾斜。

安装顺序

<适合磁性开关>
无触点磁性开关
D-S79型、S7P型
D-T79型、T79C型
有触点磁性开关
D-R73/R73C (带指示灯)
D-R80/R80C (无指示灯)

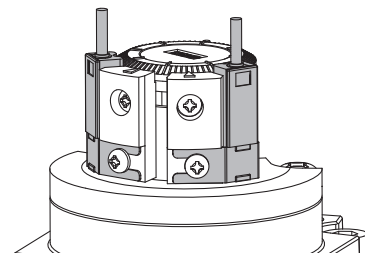
1. 磁性开关的安装

拧松十字沟槽盘头小螺钉(2)，插入磁性开关的支架。



2. 磁性开关的固定

将磁性开关与开关块完全接触,拧紧十字沟槽盘头小螺钉(2)。
※ 适合紧固力矩: 0.4 ~ 0.6 [N·m]



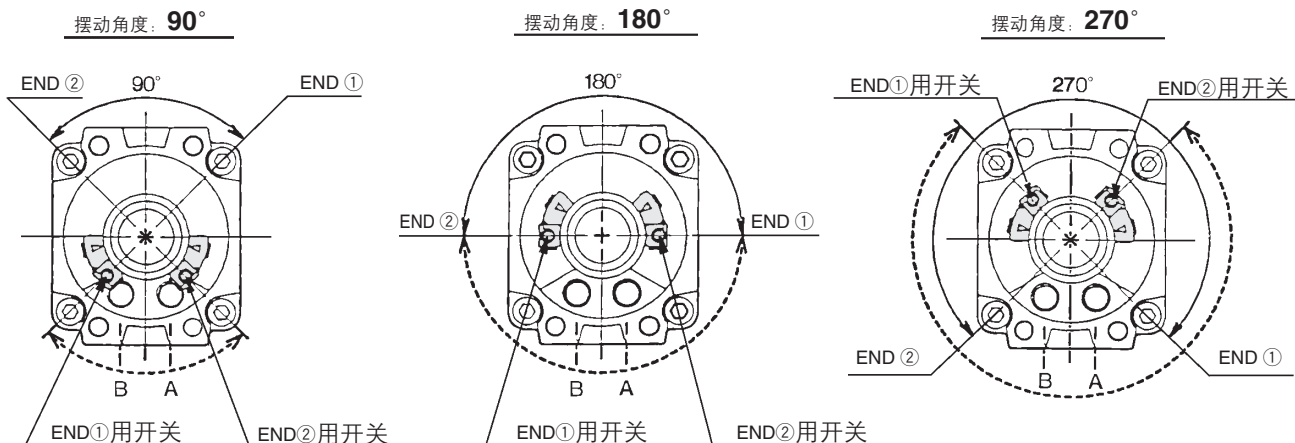
3. 开关保持座的固定

用十字沟槽盘头小螺钉(1)调整动作位置后使用。
※ 适合紧固力矩: 0.4 ~ 0.6 [N·m]

磁性开关 调整方法

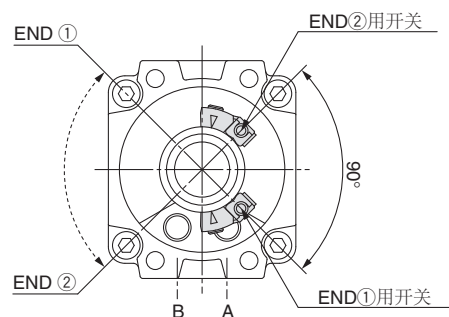
输出轴键（键槽）的摆动范围和磁性开关安装位置
<适合型号/尺寸:50、63、80、100>

<单叶片の場合>



<双叶片の場合>

摆动角度: 90°



※在表示摆动范围的图上，实线箭头表示输出轴键的摆动范围。键指向END①方向的场合，END①用开关动作，指向END②方向的场合，END②用开关动作。

※虚线箭头表示内置磁环的摆动范围。END①用开关顺时针转或END②用开关逆时针转，开关的动作角度都可减小。

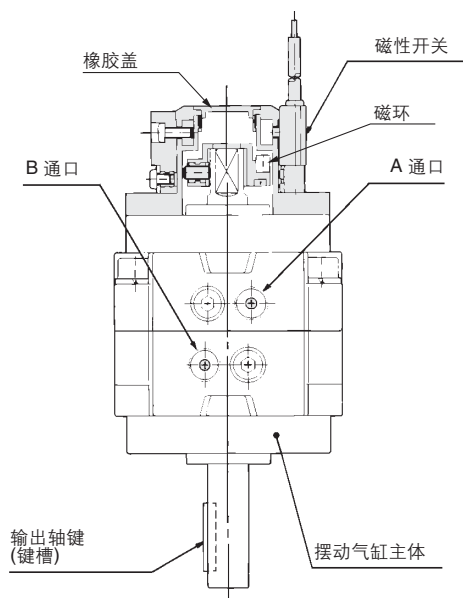
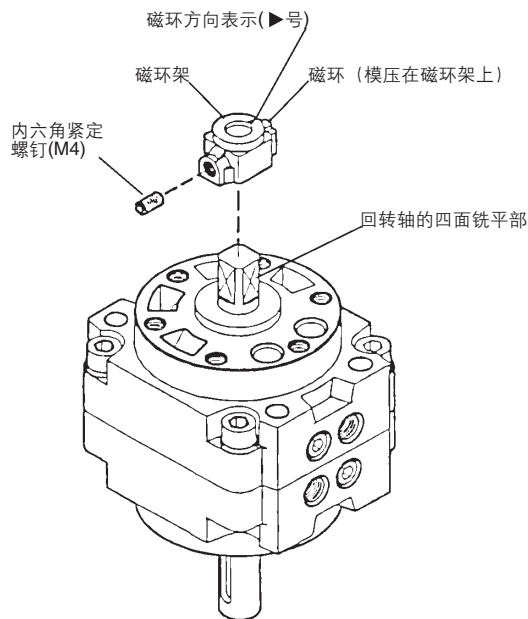
图中的磁性开关的位置，表示最高灵敏度位置。

※各磁性开关组件包括右侧用、左侧用磁性开关各一个。

※调整磁性开关的位置时，取下橡胶盖，按▶标记可简便地确认磁环的位置。

※标准品的磁环安装在输出轴键位置的180°相反侧。

※因回转轴为四面铣平，在任意的90°间隔内，可重新调整磁环的位置。



CRB1

CVRB1

简易非标品

订制规格

磁性开关安装