

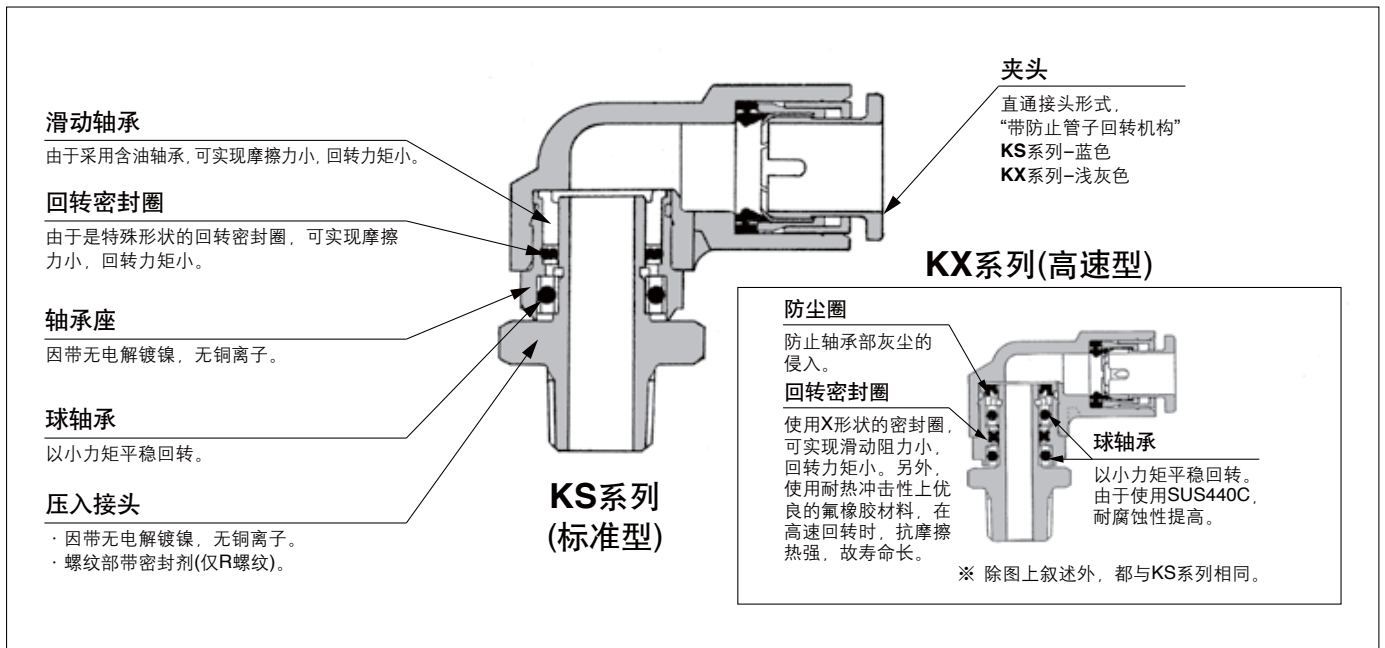
回转式快换管接头

KS/KX 系列

(标准型)

(高速型)

RoHS



以小力矩回转的回转式快换接头。

可用于机械手等的摆动部、回转部等。

无铜离子规格
(带无电解镀镍)

螺纹部带密封剂为标准规格



适合管子

管子材质	FEP、PFA、尼龙、软尼龙、聚氨酯
管子外径	ø4、ø6、ø8、ø10、ø12

规格

使用流体	空气
使用压力范围 ^{注1)}	-100kPa~1MPa
保证耐压力	3MPa
环境温度及使用流体温度	-5~60°C(未冻结时)
螺纹	JIS B0203(管用圆锥螺纹), JIS B0205(米制普通螺纹)

注1) 有泄漏, 请避免用于泄漏检测等的真空保持。
另外, 用于真空时, 结构上润滑脂有可能进入内部。

回转力矩/允许回转数

适合管子外径	ø4	ø6	ø8	ø10	ø12	
回转力矩 N·m ^{注2)}	0.006	0.012	0.014	0.020	0.022	
允许回转数 s ⁻¹ ^{注3)}	KS系列	8.4	8.4	6.7	5	4.2
	KX系列	25	20	20	16.7	16.7



注2) 0.5MPa加压时的回转力矩。

注3) 每1秒的回转数。

主要零件材质

主要零件	KS系列	KX系列
接头主体	PBT	
压入接头·轴承座·导套	C 3604(无电解镀镍)、SUS304	
夹头·挡圈	SUS304(但KX系列的挡圈(C)是C3604(带无电解镀镍))	
弹簧夹·释放套·弹性挡圈	聚乙烯	
O形圈·密封件	NBR	
回转密封圈	NBR	FKM
滑动轴承	含油聚乙烯	-
防尘圈	-	NBR
球轴承	轴承钢	SUS440C
垫圈	SUS304·NBR	

KS系列 / KX系列

品种	连接螺纹	适合管子外径 mm				
		ø4	ø6	ø8	ø10	ø12
直通接头 KSH KXH 	M5 × 0.8	●	●			
	M6 × 1	●	●			
	R 1/8	●	●	●		
	R 1/4		●	●	●	
	R 3/8			●	●	●
	R 1/2				●	●
弯头 KSL KXL 	M5 × 0.8	●	●			
	M6 × 1	●	●			
	R 1/8	●	●	●		
	R 1/4		●	●	●	
	R 3/8			●	●	●
	R 1/2				●	●

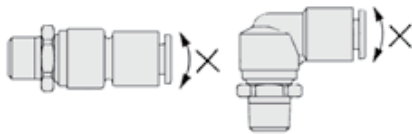
⚠ 产品单独注意事项

使用前必读。

安全上的注意由前附56确认、管接头 & 管子 / 共同注意事项由P.13~16确认。

⚠ 注意

- ①回转部使用了球轴承，进行配管时不要存在横向负载，否则影响使用寿命。
有横向负载的场合，推荐使用柔软的聚氨酯管子。



- ②请避免在有水的环境下使用。
在有水的情况，球轴承所使用的润滑油会流出，从而影响回转功能或寿命。
- ③回转部使用的是氟系润滑脂。

KQ2

KQB2

**KS
KX**

KM

KF

M

 H/DL
L/LL

KC

KK

KK130

DM

KDM

KB

KR

KA

KQG2

KG

KFG2

MS

KKA

KP

LQ

MQR

T

KS/KX 系列

直通接头: KSH (标准型)

〈M5、M6の場合〉



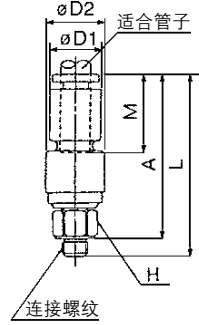
〈Rの場合〉



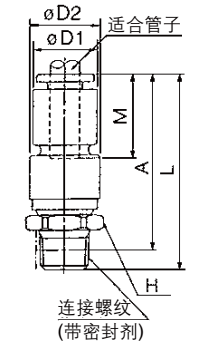
适合管子 外径 mm	连接螺纹 R M	型号	H (六角 对边)	D1	D2	L	※A	M	最小 孔径	有效截面积 mm ²		质量 g		
										尼龙	聚氨酯			
4	M5×0.8	KSH04-M5	8	10.4	12	36.5	33	16	2.5	4.0	4.0	9		
	M6×1	KSH04-M6	12										37	34
	1/8	KSH04-01S	12										37.1	34
6	M5×0.8	KSH06-M5	8	12.8	14	37.5	33.5	17	2.5	4.0	4.0	12		
	M6×1	KSH06-M6	8										38	34
	1/8	KSH06-01S	14										38.6	35.5
	1/4	KSH06-02S	14										42	36.5
	1/8	KSH08-01S	14										43.1	40
8	1/8	KSH08-01S	17	15.2	17	46.5	41	18.5	6	26.1	18.0	23		
	1/4	KSH08-02S	17										46.5	41
	3/8	KSH08-03S	17										46.9	41.5
10	1/4	KSH10-02S	22	18.5	22	53.9	48.5	21	7	36.3	29.5	55		
	3/8	KSH10-03S	22										56.6	49.5
	1/2	KSH10-04S	22										56.6	49.5
12	3/8	KSH12-03S	24	20.9	24	55.9	50.5	22	8	46.1	46.1	75		
	1/2	KSH12-04S	24										59.1	52

※ R螺纹的螺纹拧入后的参考尺寸

〈M5、M6の場合〉



〈Rの場合〉



直通接头: KXH (高速型)

〈M5、M6の場合〉



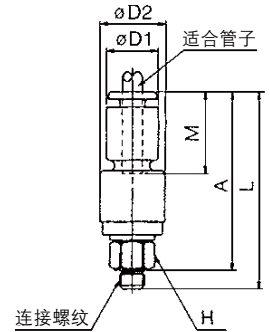
〈Rの場合〉



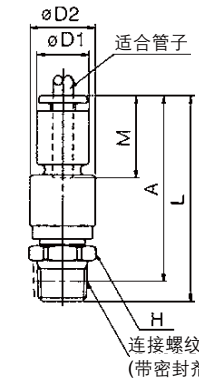
适合管子 外径 mm	连接螺纹 R M	型号	H (六角 对边)	D1	D2	L	※A	M	最小 孔径	有效截面积 mm ²		质量 g		
										尼龙	聚氨酯			
4	M5×0.8	KXH04-M5	8	10.4	13	38.5	35	16	2.5	4.0	4.0	11		
	M6×1	KXH04-M6	12										39	36
	1/8	KXH04-01S	12										39.1	36
6	M5×0.8	KXH06-M5	8	12.8	15	39.5	36	17	2.5	4.0	4.0	15		
	M6×1	KXH06-M6	8										40	39
	1/8	KXH06-01S	14										41.1	38
	1/4	KXH06-02S	14										44.5	39
	1/8	KXH08-01S	14										45.1	42
8	1/8	KXH08-01S	17	15.2	18	48.5	43	18.5	6	26.1	18.0	28		
	1/4	KXH08-02S	17										48.5	43
	3/8	KXH08-03S	17										48.9	44
10	1/4	KXH10-02S	22	18.5	23.5	57.5	52	21	7	36.3	29.5	68		
	3/8	KXH10-03S	22										57.9	53
	1/2	KXH10-04S	22										61.1	53
12	3/8	KXH12-03S	24	20.9	26	58.9	54	22	8	46.1	46.1	88		
	1/2	KXH12-04S	24										62.1	55

※ R螺纹的螺纹拧入后的参考尺寸

〈M5、M6の場合〉



〈Rの場合〉



弯头: **KSL**(标准型)

〈M5、M6の場合〉



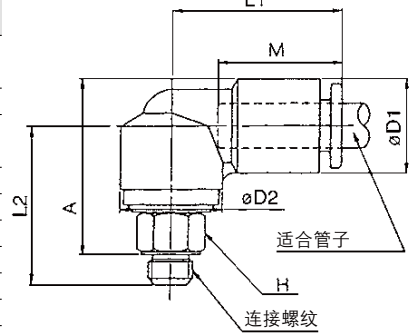
〈Rの場合〉



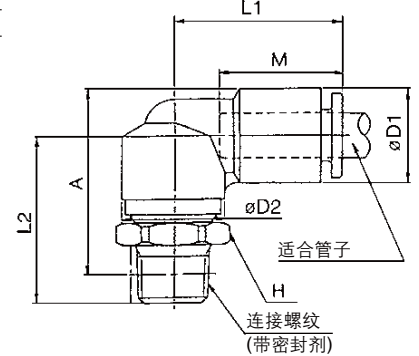
适合管子 外径 mm	连接螺纹 R M	型号	H (六角 对边)	D1	D2	L1	L2	※A	M	最小 孔径	有效截面积 mm ²		质量 g	
											尼龙	聚氨酯		
4	M5×0.8	KSL04-M5	8	10.4	12	21	20.5	22	16	2.5	3.5	3.5	9	
	M6×1	KSL04-M6	12				21						23.5	14
	1/8	KSL04-01S	12				21.1						23.5	14
6	M5×0.8	KSL06-M5	8	12.8	14	23	21	24	17	3	5.0	5.0	12	
	M6×1	KSL06-M6	14				21.5						24	17
	1/8	KSL06-01S	14				22.1						25.5	17
	1/4	KSL06-02S	14				25.5						26.5	17
	3/8	KSL06-03S	14				25.6						30	17
8	1/8	KSL08-01S	17	15.2	17	26	29	31	18.5	6	21.6	14.9	23	
	1/4	KSL08-02S	17				29						31	29
	3/8	KSL08-03S	17				29.9						32	38
10	1/4	KSL10-02S	22	18.5	22	31.5	33.5	37.5	21	7	30.5	25.0	56	
	3/8	KSL10-03S	22				33.9						38	64
	1/2	KSL10-04S	22				37.1						39.5	82
12	3/8	KSL12-03S	24	20.9	24	34	35.4	40.5	22	8	35.1	35.1	76	
	1/2	KSL12-04S	24				38.6						42	93

※ R螺纹的螺纹拧入后的参考尺寸

〈M5、M6の場合〉



〈Rの場合〉



- KQ2
- KQB2
- KS**
- KX**
- KM
- KF
- M
- H/DL
- L/LL
- KC
- KK
- KK130
- DM
- KDM
- KB
- KR
- KA
- KQG2
- KG
- KFG2
- MS
- KKA
- KP
- LQ
- MQR
- T

弯头: **KXL**(高速型)

〈M5、M6の場合〉



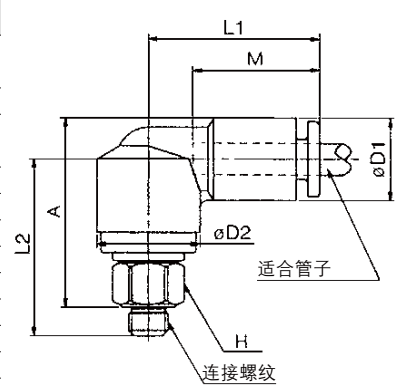
〈Rの場合〉



适合管子 外径 mm	连接螺纹 R M	型号	H (六角 对边)	D1	D2	L1	L2	※A	M	最小 孔径	有效截面积 mm ²		质量 g	
											尼龙	聚氨酯		
4	M5×0.8	KXL04-M5	8	10.4	13	22	22.5	24	16	2.5	3.5	3.5	11	
	M6×1	KXL04-M6	12				23						25	16
	1/8	KXL04-01S	12				23.1						25	16
6	M5×0.8	KXL06-M5	8	12.8	15	24	23.5	26	17	3	5.0	5.0	15	
	M6×1	KXL06-M6	14				24						28	20
	1/8	KXL06-01S	14				24.1						28	26
	1/4	KXL06-02S	14				27.5						29	26
	3/8	KXL06-03S	14				28.1						32	28
8	1/4	KXL08-01S	17	15.2	18	27	31.5	33	18.5	6	21.6	14.9	34	
	3/8	KXL08-02S	17				31.5						33	43
	1/2	KXL08-03S	17				31.9						34	43
10	1/4	KXL10-02S	22	18.5	23.5	32	37.5	42	21	7	30.5	25.0	69	
	3/8	KXL10-03S	22				37.9						43	77
	1/2	KXL10-04S	22				41.1						43	95
12	3/8	KXL12-03S	24	20.9	26	35	38.9	44	22	8	35.1	35.1	89	
	1/2	KXL12-04S	24				42.1						45	106

※ R螺纹的螺纹拧入后的参考尺寸

〈M5、M6の場合〉



〈Rの場合〉

