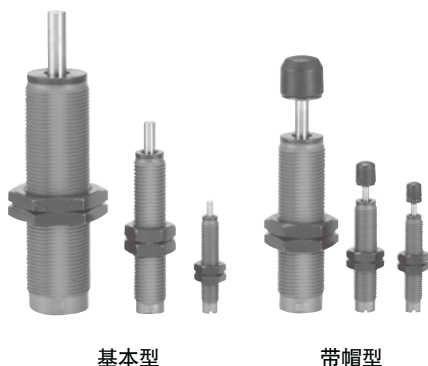


液压缓冲器

RB 系列



基本型

带帽型

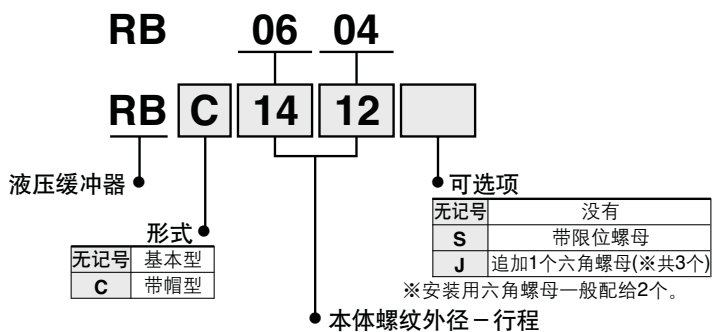
型号·规格

规格	基本型	RB0604	RB0805	RB0806	RB1006	RB1007	RB1411	RB1412	RB2015	RB2725
规格	带帽型	-	RBC0805	RBC0806	RBC1006	RBC1007	RBC1411	RBC1412	RBC2015	RBC2725
最大吸收能 J ^{注1)}		0.5	0.98	2.94	3.92	5.88	14.7	19.6	58.8	147
外径螺纹尺寸		M6×0.75	M8×1.0		M10×1.0		M14×1.5		M20×1.5	M27×1.5
行程 mm		4	5	6	6	7	11	12	15	25
最大当量质量 kg ^{注1)}		3	-							
冲击速度 m/s		0.3~1.0	0.05~5.0							
最高使用频率 cycle/min ^{注2)}		80	80	80	70	70	45	45	25	10
最大允许推力 N		150	245	245	422	422	814	814	1961	2942
环境温度范围 °C		-10~80°C(未冻结时)								
弹簧力 N	伸长时	3.05	1.96	1.96	4.22	4.22	6.86	6.86	8.34	8.83
	压缩时	5.59	3.83	4.22	6.18	6.86	15.30	15.98	20.50	20.01
质量 g	基本型	5.5	15	15	23	23	65	65	150	350
	带帽型	-	16	16	25	25	70	70	165	400

注1)最大吸收能量、最大当量质量及最高使用频率是常温(20~25°C)时的值。

注2)表示为每1周期的最大吸收能量时的频率,根据吸收能量的大小,可适当地增加使用频率。

型号表示方法



可换零件型号/带帽(仅树脂部分)

08	RBC0805_806	20	RBC2015
10	RBC1006_1007	27	RBC2725
14	RBC1411_1412		

RBC 08 C

适合本体型号

帽

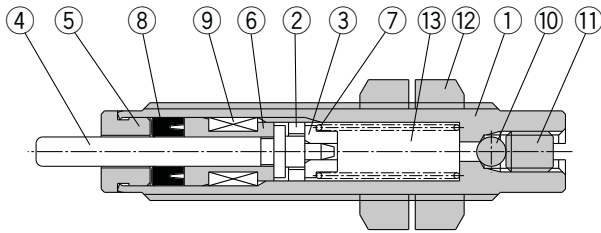
基本型上不能安装帽。配置时,按带帽型订购。

RB 系列

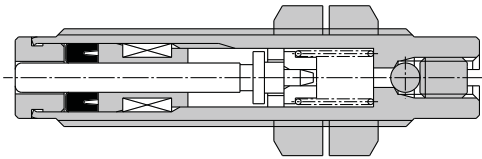
构造简图

RB0604

不动作时



动作时

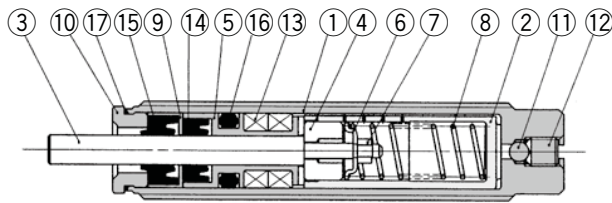


构成零部件

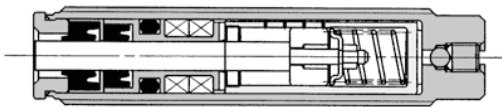
序号	零部件名	材质	处理
1	外筒	快削钢	氮化处理
2	活塞	铜合金	—
3	弹簧导座	不锈钢	—
4	活塞杆	碳钢	氮化处理
5	限位器	不锈钢	—
6	轴承	铜合金	—
7	复位弹簧	钢琴丝	三价铬酸锌
8	杆密封圈	NBR	—
9	储能件	NBR	发泡橡胶
10	钢球	轴承钢	—
11	内六角螺塞	特殊钢	镀镍
12	六角螺母	碳钢	镀镍
13	动作油	矿物油	—

RB□0805~2725

不动作时



动作时

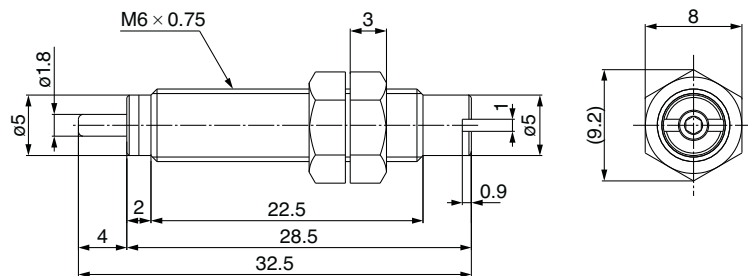


构成零部件

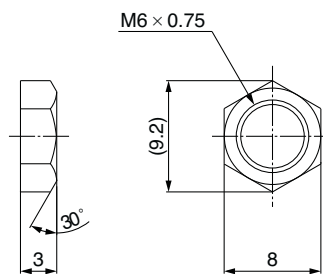
序号	零部件名	材质	处理
1	外筒	轧辊钢	灰涂料
2	内筒	特殊钢	热处理
3	活塞杆	特殊钢	无电解镀镍
4	活塞	特殊钢	热处理
5	轴承	特殊轴承钢	—
6	弹簧座	碳钢	铬酸锌
7	锁母	铜	—
8	复位弹簧	钢琴丝	铬酸锌
9	密封件座	铜合金	—
10	限位器	碳钢	铬酸锌
11	钢球	轴承钢	—
12	螺堵	特殊钢	—
13	储能件	NBR	发泡橡胶
14	杆密封圈	NBR	—
15	防尘密封圈	NBR	—
16	垫圈	NBR	—
17	垫圈	NBR	仅RB(C)2015, 2725

外形尺寸图

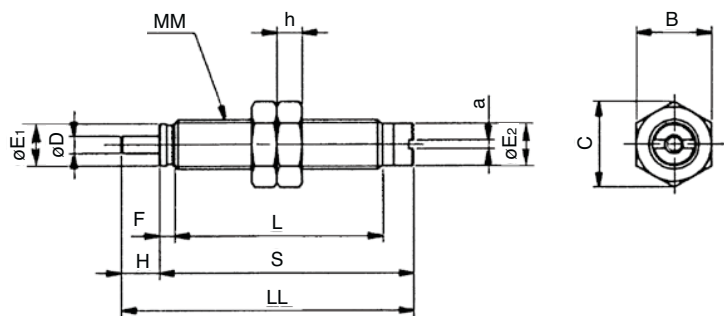
RB0604



六角螺母(2个标准装备)

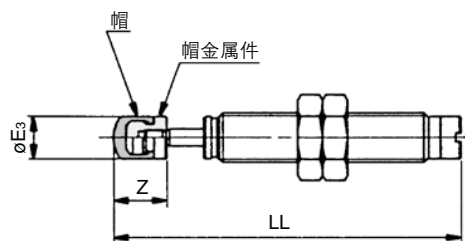


基本型/RB0805·RB0806·RB1006·RB1007



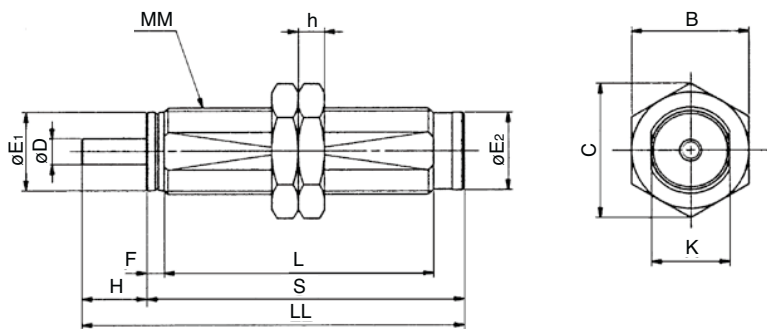
带帽型/RBC0805·RBC0806
RBC1006·RBC1007

※下图其它未标注尺寸与基本型相同。



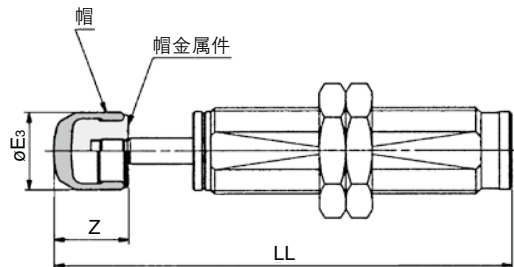
型号		基本型尺寸									※带帽型			六角螺母尺寸			
基本型	带帽型	D	E ₁	E ₂	F	H	a	L	LL	MM	S	E ₃	LL	Z	B	C	h
RB0805	RBC0805	2.8	6.8	6.8	2.4	5	1.4	33.4	45.8	M8×1.0	40.8	6.8	54.3	8.5	12	13.9	4
RB0806	RBC0806	2.8	6.8	6.8	2.4	6	1.4	33.4	46.8	M8×1.0	40.8	6.8	55.3	8.5	12	13.9	4
RB1006	RBC1006	3	8.8	8.6	2.7	6	1.4	39	52.7	M10×1.0	46.7	8.7	62.7	10	14	16.2	4
RB1007	RBC1007	3	8.8	8.6	2.7	7	1.4	39	53.7	M10×1.0	46.7	8.7	63.7	10	14	16.2	4

基本型/RB1411·RB1412·RB2015·RB2725



带帽型/RBC1411·RBC1412
RBC2015·RBC2725

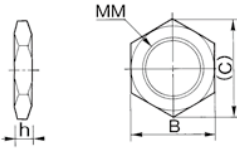
※下图其它未标注尺寸与基本型相同。



型号		基本型尺寸									※带帽型			六角螺母尺寸			
基本型	带帽型	D	E ₁	E ₂	F	H	K	L	LL	MM	S	E ₃	LL	Z	B	C	h
RB1411	RBC1411	5	12.2	12	3.5	11	12	58.8	78.3	M14×1.5	67.3	12	91.8	13.5	19	21.9	6
RB1412	RBC1412	5	12.2	12	3.5	12	12	58.8	79.3	M14×1.5	67.3	12	92.8	13.5	19	21.9	6
RB2015	RBC2015	6	18.2	18	4	15	18	62.2	88.2	M20×1.5	73.2	18	105.2	17	27	31.2	6
RB2725	RBC2725	8	25.2	25	5	25	25	86	124	M27×1.5	99	25	147	23	36	41.6	6

RB 系列

六角螺母(标准装2个)

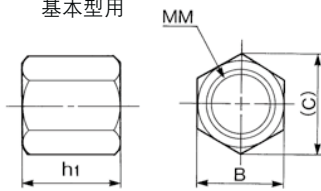


型号	尺寸			
	MM	h	B	C
RB06J	M6×0.75	3	8	9.2
RB08J	M8×1.0	4	12	13.9
RB10J	M10×1.0	4	14	16.2
RB14J	M14×1.5	6	19	21.9
RB20J	M20×1.5	6	27	31.2
RB27J	M27×1.5	6	36	41.6

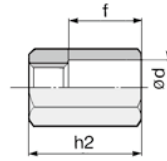
可选件

限位螺母

基本型用



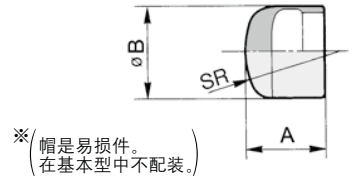
带帽型用



型号		尺寸						
基本型	带帽型	B	C	h1	h2	MM	d	f
RB08S	RBC08S	12	13.9	6.5	23	M8×1.0	9	15
RB10S	RBC10S	14	16.2	8	23	M10×1.0	11	15
RB14S	RBC14S	19	21.9	11	31	M14×1.5	15	20
RB20S	RBC20S	27	31.2	16	40	M20×1.5	23	25
RB27S	RBC27S	36	41.6	22	51	M27×1.5	32	33

易损件

帽



※(帽是易损件。在基本型中不配装。)

材质:聚氨酯

型号	尺寸		
	A	B	SR
RBC08C	6.5	6.8	6
RBC10C	9	8.7	7.5
RBC14C	12.5	12	10
RBC20C	16	18	20
RBC27C	21	25	25

液压缓冲器用脚座件

RB系列的脚座安装件有对应。

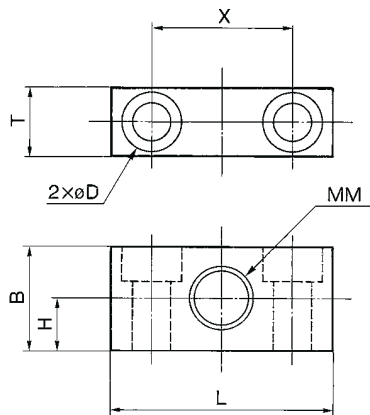


型号

型号	适合液压缓冲器
RB08-X331	RB□0805、0806
RB10-X331	RB□1006、1007
RB14-X331	RB□1411、1412
RB20-X331	RB□2015
RB27-X331	RB□2725

※脚座件另行配置。

外形尺寸图



型号	B	D	H	L	MM	T	X	安装螺钉
RB08-X331	15	4.5贯通、8沉孔深4.4	7.5	32	M8×1.0	10	20	M4
RB10-X331	19	5.5贯通、9.5沉孔深5.4	9.5	40	M10×1.0	12	25	M5
RB14-X331	25	9贯通、14沉孔深8.6	12.5	54	M14×1.5	16	34	M8
RB20-X331	38	11贯通、17.5沉孔深10.8	19	70	M20×1.5	22	44	M10
RB27-X331	50	13.5贯通、20沉孔深13	25	80	M27×1.5	34	52	M12