

# 多通道数字式 压力传感器控制器

## PSE200 系列



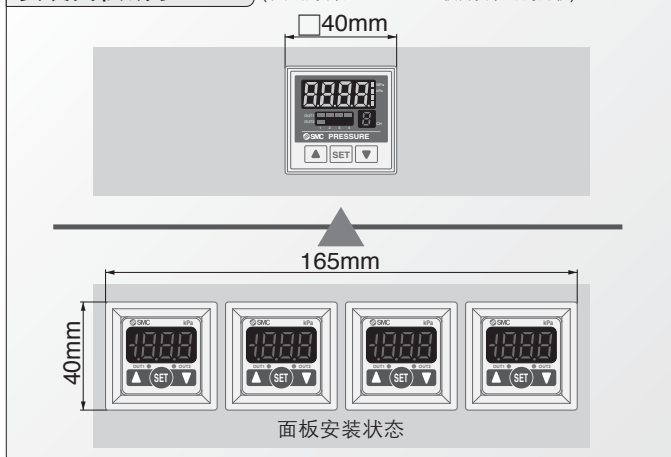
RoHS

适合传感器					额定压力范围				设置·显示分辨率
PSE53	PSE54	PSE55	PSE56	PSE57	-100kPa	0	100kPa	1MPa	
PSE531	PSE541	-	PSE561	-	-101kPa	0			0.1kPa
PSE533	PSE543	-	PSE563	PSE573	-101kPa		101kPa		0.1kPa
PSE530	PSE540	-	PSE560	PSE570		0		1MPa	0.001MPa
PSE532		-				0	101kPa		0.1kPa

### ● 1个监视器可连接4个传感器

- 传感器输入：4输入
- 开关输出：5输出(1通道是2个输出、2~4通道为1个输出)

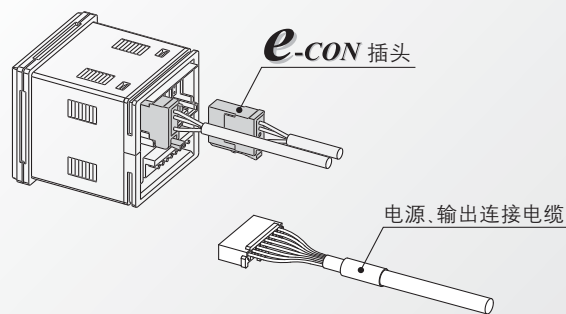
安装面积减小76% (和面板安装型ZSE/ISE40横向安装时的比较)



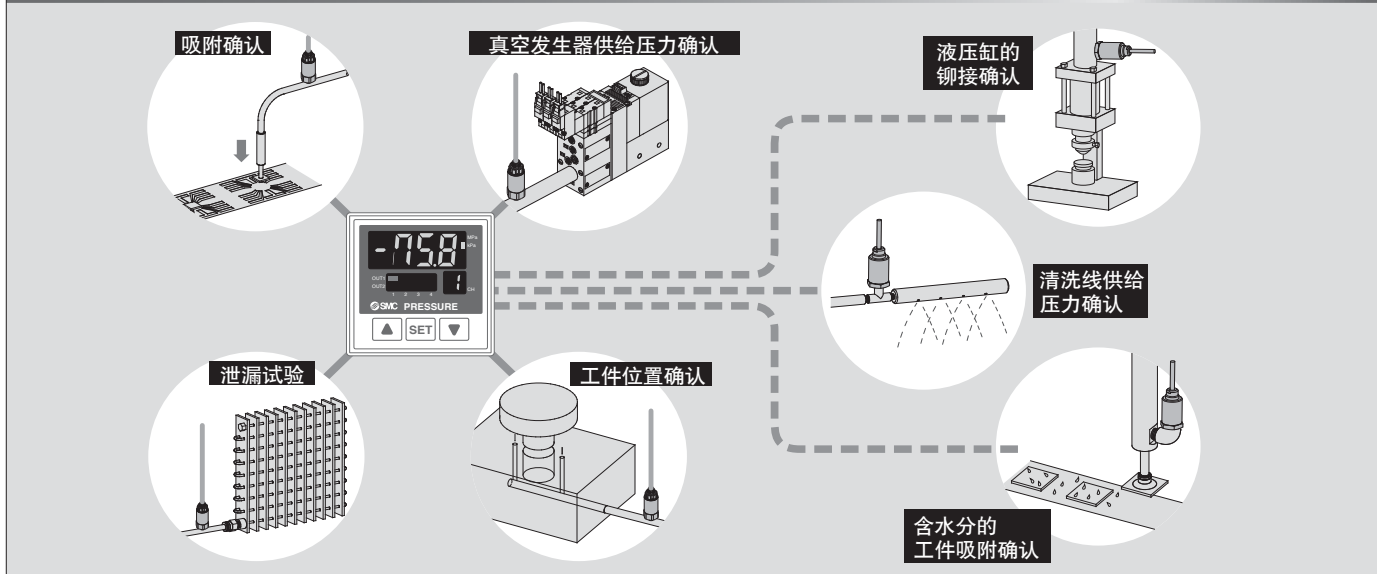
### ● 功能

- 自动移位功能
- 自动预置功能
- 自动识别功能
- 复制功能
- 通道扫描功能
- 清零功能
- 键锁功能
- 峰值 / 谷值显示功能
- 单位切换
- 显示值微调功能
- 防振荡功能

### 插头连接



### 用1个控制器管理不同的用途



PSE530

PSE540

PSE550

PSE560

PSE570

PSE200

控制器

PSE300

# 多通道控制器 PSE200 系列



## 型号表示方法



PSE20 **0** - **M** □ □

### 输入/输出规格

<b>0</b>	NPN5输出 + 自动移位输入
<b>1</b>	PNP5输出 + 自动移位输入

### 单位规格

无记号	带单位切换功能 <sup>注1)</sup>
<b>M</b>	SI单位固定 <sup>注2)</sup>

注1) 根据新计量法, 在日本国内不能使用带单位切换功能。

注2) 固定单位 真空·低压·混合压用: kPa  
正压用: MPa

### 可选项2

无记号	无
<b>4C</b>	传感器连接用插头(4个)

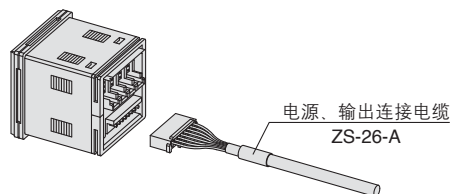
插头

### 可选项1

无记号	无
<b>A</b>	面板安装附件 防水密封圈 (附件) 面板安装连接件 (附件) 面板 安装螺钉(M3×8L) (附件)
<b>B</b>	正面保护罩 + 面板安装附件 正面保护罩 防水密封圈 (附件) 面板安装连接件 (附件) 面板 安装螺钉(M3×8L) (附件)

### 附件 / 电源输出连接电缆(2m)

附在控制器上。



## 可选项

如需订购可选项单体, 请按下述型号订货。

名称	型号	备注
面板安装附件	ZS-26-B	防水密封圈、带2个安装螺钉
正面保护罩 + 面板安装附件	ZS-26-C	防水密封圈、带2个安装螺钉
<input type="checkbox"/> 48型转换连接件 ※该转换连接件用于在PSE100系列的面板开口上安装PSE200系列。 需单独订购面板安装附件。	ZS-26-D 48型转换连接件	
正面保护罩	ZS-26-01	
传感器连接用插头	ZS-28-C(每组1个)	

规格

关于压力开关的共同注意事项及产品的单独注意事项，请参考本公司主页的《SMC 产品使用注意事项》及《使用说明书》。

型号	PSE200	PSE201
电源电压	DC12~24V ± 10%、脉动(p-p)10%以下(带逆接保护)	
消耗电流	55mA以下(传感器部消耗电流除外)	
传感器供给电压	[电源电压]-1.5V	
传感器供给电流 <sup>注1)</sup>	最大40mA(传感器4输入时最大供给电流100mA)	
传感器输入	DC1~5V(输入阻抗: -800kΩ)	
	输入数	4输入
	带过电压保护(对应电压至26.4V)	
开关输出	NPN集电极开路输出 5输出 (传感器输入通道1(CH2)输出, 2~4(CH1)输出)	
	PNP集电极开路输出: 5输出 (传感器输入通道1(CH2)输出、2~4(CH1)输出)	
	最大负载电流	80mA
	最大施加电压	30V
	残留电压	1V以下(负载电流80mA)
	响应时间	5ms以下(防振荡功能时响应时间: 20ms、160ms、640ms可选择)
	带短路保护	
重复精度	± 0.1%F.S. ± 1digit	
迟滞	迟滞模式	可调(从零开始设定)
	上下限比较模式	固定(3digit)
显示方式	测量值显示: 4位7段显示 显示颜色: 橙色(取样周期: 4次/1s) 通道值显示: 1位7段显示 显示颜色: 红色	
显示精度(环境温度25°C)	± 0.5%F.S. ± 1digit	
动作表示灯	ON时灯亮(红)	
自动移位输入	无电压输入(有触点或无触点)、输入10ms以上、通道可独立ON/OFF	
自动识别功能	装备 <sup>注2)</sup>	
耐环境	保护构造	仅正面部IP65(面板安装时)、其余部IP40 <sup>注3)</sup>
	使用环境温度	动作时: 0~50°C、保存时: -10~60°C(无结露·结冰)
	使用环境湿度	动作时·保存时: 35~85%RH(无结露)
温度特性	± 0.5%F.S.(25°C基准)	
连接方式	电源·输出连接壳体: 8P插头、传感器连接: e-con插头	
材质	筐体部: PBT、显示部: 透明尼龙、背面橡胶盖: CR	
质量	60g(除电源·输出连接电缆)	
电源·输出连接电缆	耐热橡胶电缆 8芯 ø4.8 2m 导体截面积: 0.15mm <sup>2</sup> 绝缘体外径: 0.9mm	
规格	CE, RoHS	

注1) 如果传感器输入插头部的Vcc和0V侧短路，控制器内部会损坏。  
 注2) 自动识别功能仅适用于「PSE53□系列压力传感器」。不适用于PSE540、560和570系列。  
 注3) 使用□48转换连接件时，则变为IP40规格。

适合压力传感器

适合传感器					额定压力范围				设置·显示分辨率
PSE53□	PSE54□	PSE55□	PSE56□	PSE57□	-100kPa	0	100kPa	1MPa	
PSE531	PSE541	-	PSE561	-	-101kPa	0			0.1kPa
PSE533	PSE543	-	PSE563	PSE573	-101kPa		101kPa		0.1kPa
PSE530	PSE540	-	PSE560	PSE570		0		1MPa	0.001MPa
PSE532		-		-		0	101kPa		0.1kPa

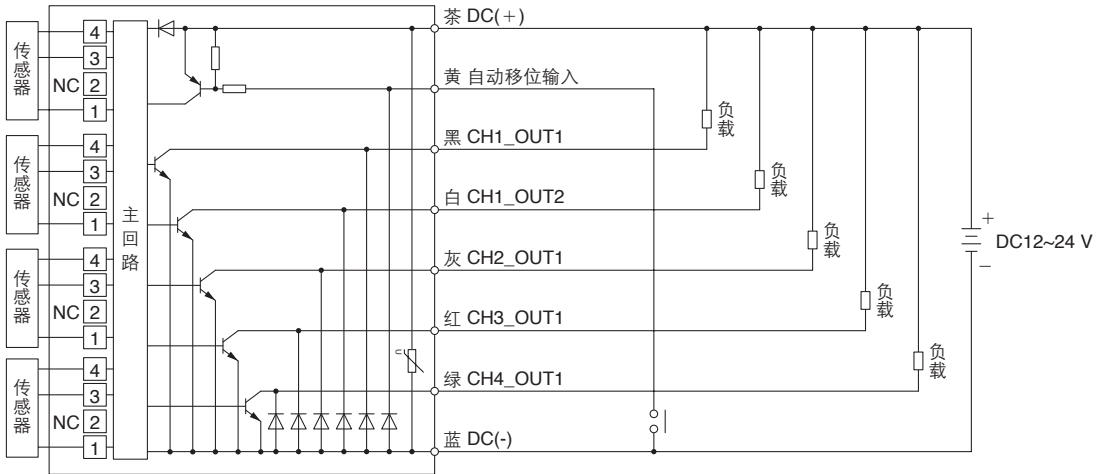
PSE530  
PSE540  
PSE550  
PSE560  
PSE570  
PSE200  
PSE300  
控制器

# PSE200 系列

## 内部回路和配线例

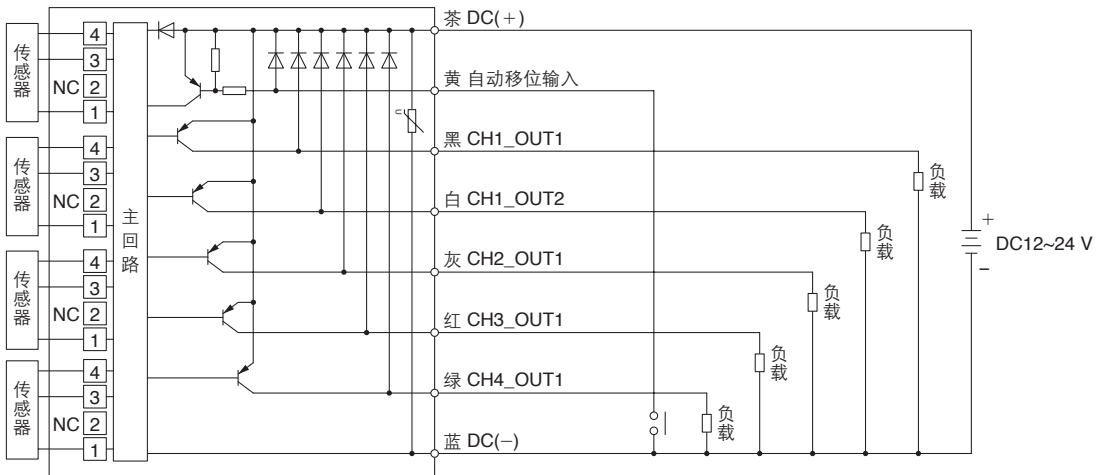
### PSE200-(M) □

· NPN开路集电极5输出 + 自动移位1输入规格



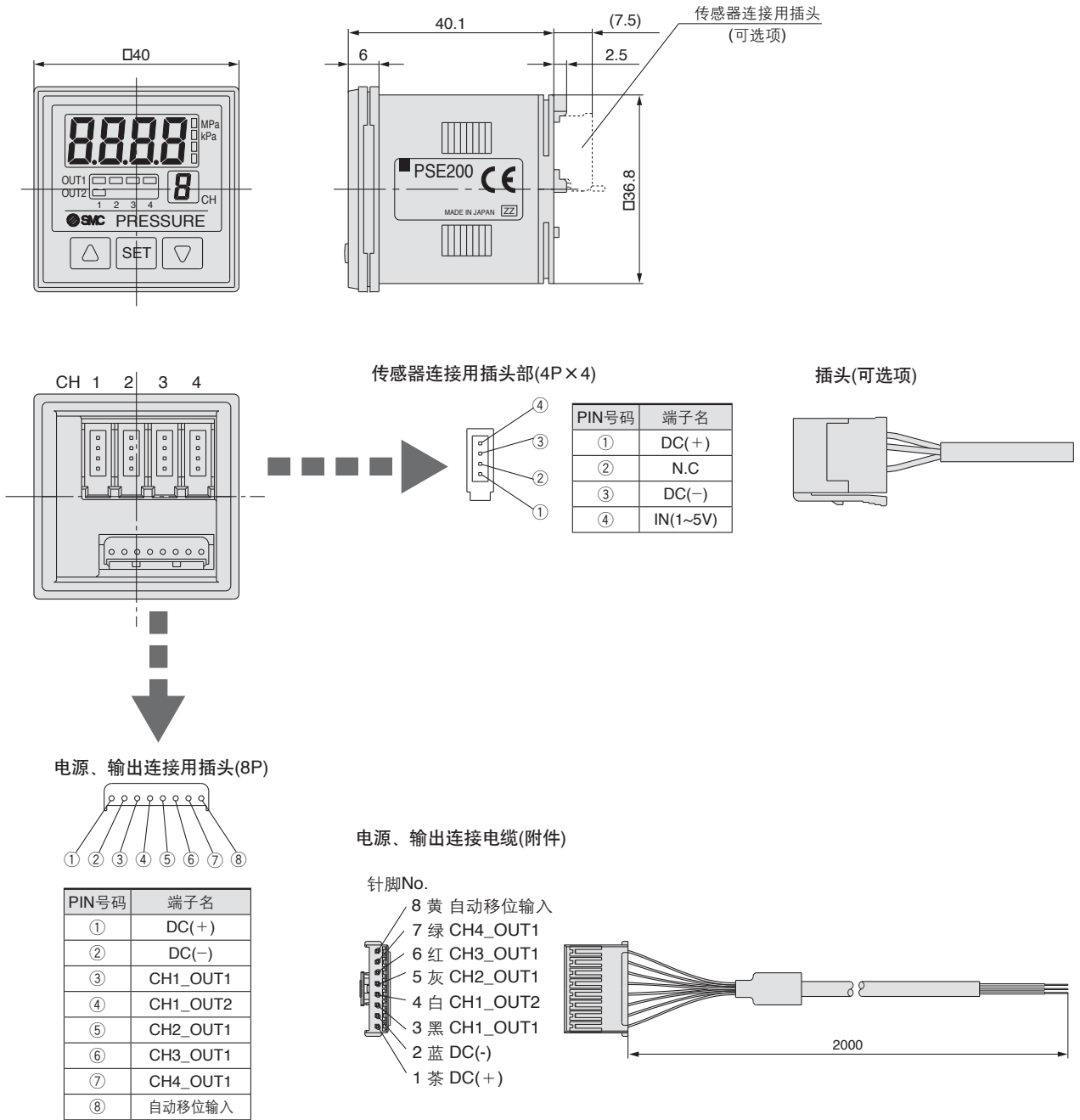
### PSE201-(M) □

· PNP开路集电极5输出 + 自动移位1输入规格



外形尺寸图

PSE200·201



PSE530

PSE540

PSE550

PSE560

PSE570

PSE200

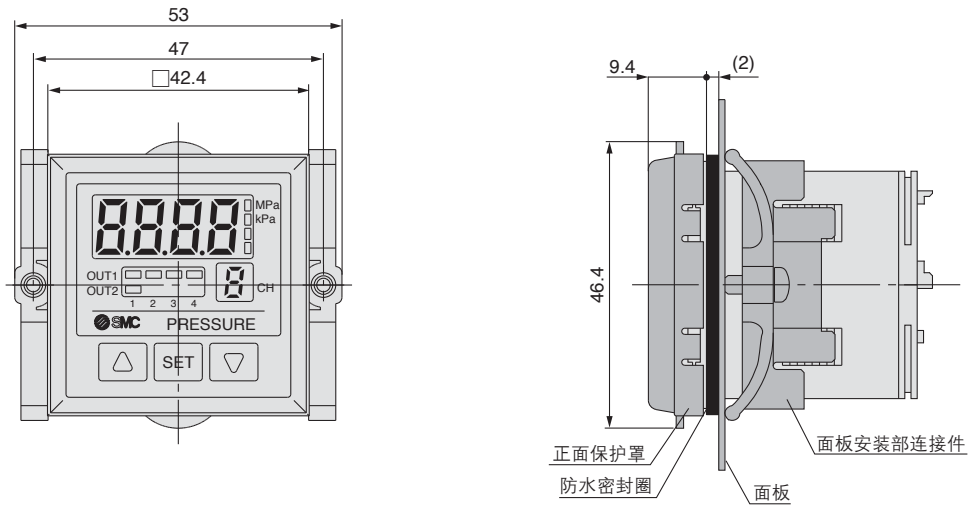
PSE300

控制器

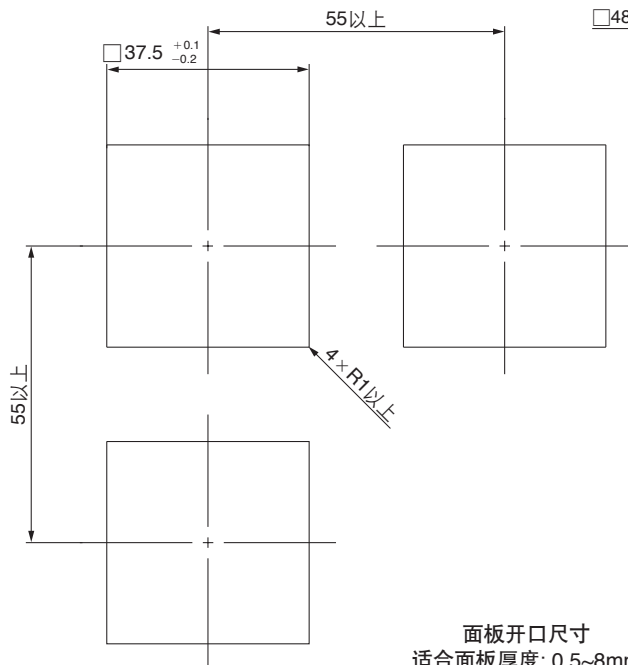
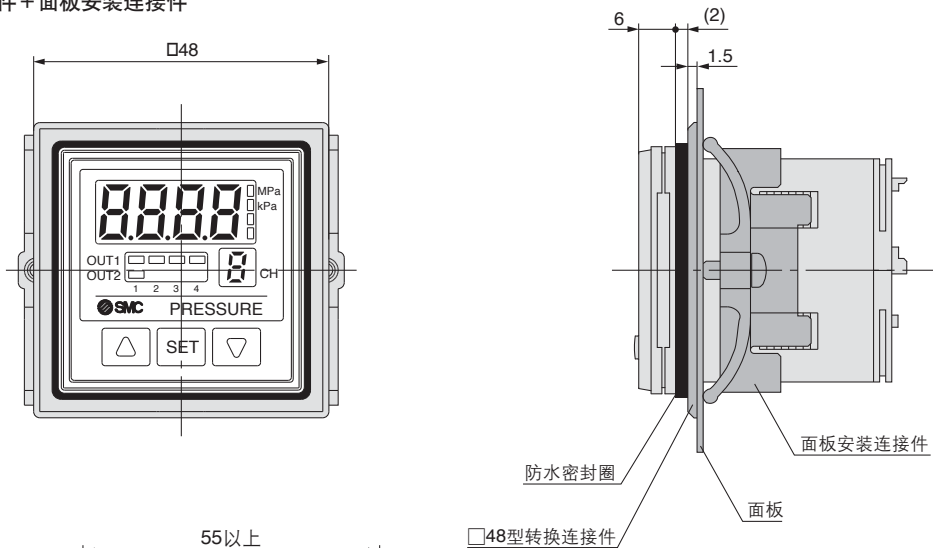
# PSE200 系列

## 外形尺寸图

正面保护罩 + 面板安装连接件



□48型转换连接件 + 面板安装连接件



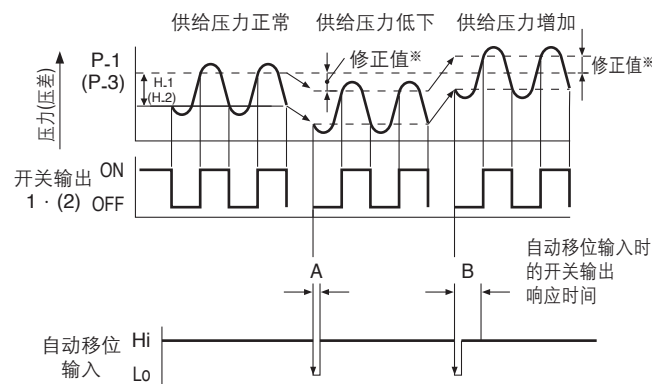
面板开口尺寸  
适合面板厚度: 0.5~8mm

## 功能解说

### A 自动移位功能

供给压力的变动若变大，开关会有不能正常动作的场合出现。自动移位是修正供给压力变动的功能，把自动移位信号输入时的测定压力(压差)作为基准压力(压差)，修正开关的设定值。

使用自动移位对设定值进行修正



	A自动移位输入时间	B自动移位输入时的开关输出响应时间
<b>PSE200</b>	10ms以上	15ms以下
<b>PSE300</b>	5ms以上	10ms以下

※修正值

自动移位输入时，显示「ooo」约1秒，把此时的压力值作为修正值，保存到「C\_5」(PSE200通道CH1和PSE300)或「C\_3」(PSE200的通道2~4)。依据存储的修正值<sup>注</sup>对设定值「P\_1」至「P\_4」(PSE200的场合)或「P\_1」、「H\_1」、「P\_3」、「H\_2」(PSE300的场合)进行修正。

注) 逆转输出时，「n\_1」至「n\_4」(PSE200的场合)或「n\_1」、「H\_1」、「n\_3」、「H\_2」(PSE300的场合)将被修正。

使用自动移位输入时可设定的范围

PSE200	设定压力(压差)范围	可设定范围
混合压	-101.0~101.0 kPa	-101.0~101.0 kPa
真空压	10.0~101.0 kPa	101.0~101.0 kPa
低压	-10.0~101.0 kPa	-100.0~101.0 kPa
正压	-0.1~1.000 MPa	-1.000~1.000 MPa
微压差	-	-

PSE300	设定压力(压差)范围	可设定范围
混合压	-101.0~101.0 kPa	-101.0~101.0 kPa
真空压	10.0~101.0 kPa	101.0~101.0 kPa
低压	-10~100.0 kPa	-100.0~100.0 kPa
正压	-0.1~1.000 MPa	-1.000~1.000 MPa
	-50~500 kPa	-500~500 kPa
微压差	-0.2~2.00 kPa	-2.00~2.00 kPa

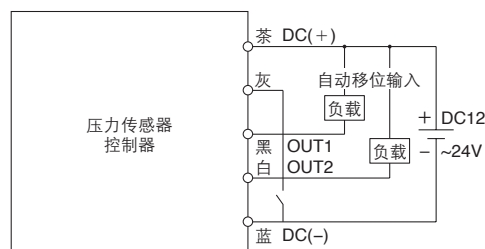
自动移位零点(仅PSE300系列)

自动移位零点的基本功能和自动移位功能定一样的。也就是说，把自动移位输入时的压力值作为零点进行修正的功能。

### 自动移位回路图

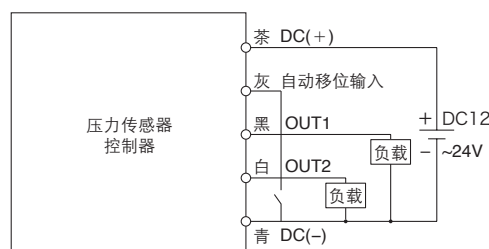
#### PSE3□2

带自动移位输入 NPN集电极开路输出: 2输出



#### PSE3□5

带自动移位输入PNP集电极开路输出: 2输出

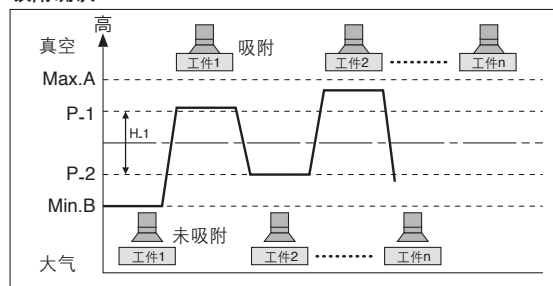


注) 回路图中的颜色表示与电源·输出电缆(ZS-28-A)连接时的导线色。

### B 自动预置功能

在初期设定时，选择自动预置的场合，由测量的压力(压差)，可以算出并记忆设定值。设定值是根据作为设定对象的工件，通过反复几次吸附和未吸附后，被自动设定的最适合值。

#### 吸附确认



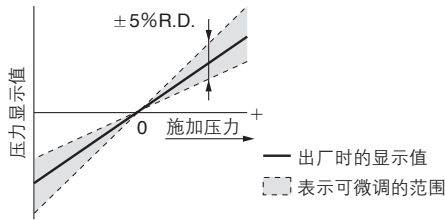
设定值的计算公式

	P_1或P_3	P_2(H_1)或P_4(H_2)
<b>PSE200</b>	$P_1(P_3)=A-(A-B)/4$	$P_2(P_4)=B+(A-B)/4$
<b>PSE300</b>		$H_1(H_2)=(A-B)/2$

## 功能解说

### C 显示值微调功能

此功能可消除各输出值的微小偏差，使被显示值一致。压力传感器的显示值可在读取值±5%的范围内进行微调。



注) 进行显示值微调时，压力(压差)设定值有可能发生±1digit的改变。

### D 峰值、谷值显示功能

对平时测量的最大值与最小值进行检知，更新。显示值也可被保持。对PSE300，在保持中同时按下△▽1秒或以上，保持值将清除。

### E 键锁功能

防止设定值误设定等误操作。

### F 清“0”功能

可将测量的压力(压差)显示调至为“0”。可在工厂出厂状态的±7%F.S.范围内修正。

### G 错误显示功能

错误名称	错误显示码		内容
	PSE200	PSE300	
过电流错误	Er 1	Er 1	开关输出(OUT1)的负载上有超过80mA的电流流过。
	Er 2	Er 2	开关输出(OUT2)的负载上有超过80mA的电流流过。
残压错误	Er 3	Er 3	清“0”操作时，有超过±7%F.S.的压力。 ※约显示3秒后，自动回到测量模式。根据产品个体差异，有±4digits的误差。
加压错误	---	HHH	施加了超过设定压力(压差)范围上限的压力，或超过可显示范围。
	----	LLL	传感器有可能未连接或误配线。施加了超过设定压力(压差)范围下限的压力，或超过可显示范围。
自动移位错误	/	or	自动移位输入时的测量值，超过设定压力(压差)范围。 ※约显示1秒钟后，自动回到测量模式。
系统错误	Er 5	Er 4	内部数据错误时显示。
	Er 6	Er 6	内部数据错误时显示。
	Er 7	Er 7	内部数据错误时显示。
	Er 8	Er 8	内部数据错误时显示。

### H 复制功能(仅PSE200系列)

以下信息可复制：①压力设定值。②设定范围 ③显示单位。

④输出模式。⑤响应时间。

·通道1→通道2、3、4复制的场合，通道1的OUT1信息被复制。

·通道2、3、4→通道1复制的场合，通道2、3、4的OUT1信息仅复制到通道1的OUT1。

注) 使用复制功能时，复制的通道压力设定值会有±1digit变化。

### I 自动识别功能(仅PSE200系列)

是指能自动识别与多通道控制器相连的压力传感器的压力范围。从而在更换传感器时没必要重新设定压力范围。

自动识别模式设定为「Aon」或在此状态重新接通电源时，此功能便起作用。但本功能仅限连接专用的压力传感器(本公司制PSE53□系列)的场合，连接其他压力传感器则无此功能。

使用其他压力传感器时，自动识别模式应设定在「AoF」上之后，才能进行压力范围的设定。

若在「Aon」状态，重新接通电源，会产生误动作。

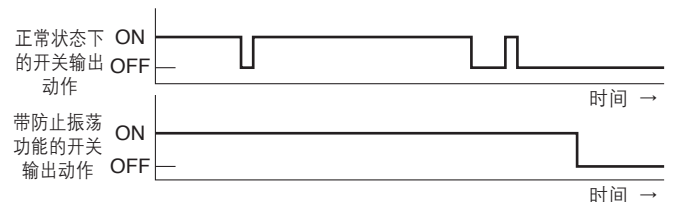
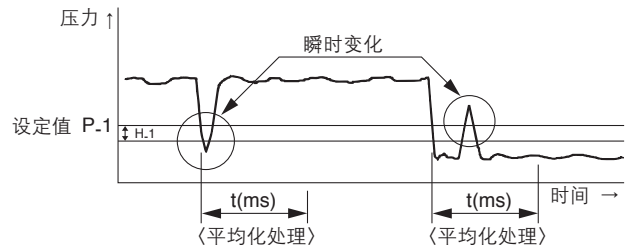
### J 防止振荡功能

大口径气缸或真空发生器动作时，要消耗大量空气，故有时供给压力会急剧变化。这个瞬时供给压力的变化，可以通过改变设定的响应时间，来防止把它作为异常压力检出的功能。

	可设定的响应时间
PSE200	20ms, 160ms, 640ms
PSE300	20ms, 160ms, 640ms, 1280ms

〈原理〉

在任意设定的响应时间内，把被测量的压力值进行平均化处理。根据被平均化的压力值和设定压力值的比较，进行开关输出。



### K 通道选择功能(仅PSE200系列)

显示被选通道的压力值。

### L 通道扫描功能(仅PSE200系列)

各通道压力值在约2秒的间隔时间内顺序显示。

PSE530

PSE540

PSE550

PSE560

PSE570

PSE200

PSE300



# PSE200/300 系列

## 功能解说

### M 单位切换显示功能

显示单位可以切换。根据连接在控制器上的压力传感器的范围，能设定的单位会不同。

#### PSE200

压力范围	混合压用	真空压用	低压用	正压用	
适合压力传感器	PSE533 PSE543 PSE563 PSE573	PSE531 PSE541 PSE561	PSE532	PSE530 PSE540 PSE560 PSE570	
设定压力 (压差)范围	-101~101 kPa	10~-101 kPa	-10~101 kPa	-0.1~1 MPa	
PA	kPa	0.1	0.1	0.1	-
	MPa	-	-	-	0.001
KG	kgf/cm <sup>2</sup>	0.001	0.001	0.001	0.01
BAR	bar	0.001	0.001	0.001	0.01
PSI	psi	0.02	0.01	0.01	0.1
INH	inHg	0.1	0.1	-	-
MMH	mmHg	1	1	-	-

#### PSE300

压力范围	混合压用	真空压用	低压用	正压用		微压差用	
适合压力传感器	PSE533 PSE543 PSE563 PSE573	PSE531 PSE541 PSE561	PSE532	PSE530 PSE540 PSE560 PSE570	PSE564 PSE574	PSE550	
设定压力 (压差)范围	-101~101 kPa	10~-101 kPa	-10~100 kPa	-0.1~1 MPa	-50~500 kPa	-0.2~2.00 kPa	
PA	kPa	0.2	0.1	0.1	-	1	0.01
	MPa	-	-	-	0.001	-	-
KG	kgf/cm <sup>2</sup>	0.002	0.001	0.001	0.01	0.01	-
BAR	bar	0.002	0.001	0.001	0.01	0.01	-
PSI	psi	0.05	0.02	0.02	0.2	0.1	-
INH	inHg	0.1	0.1	-	-	-	-
MMH	mmHg	2	1	-	-	-	1mmH <sub>2</sub> O