

直通型真空发生器

ZU□A 系列

RoHS

型号表示方法

ZU05SA□

喷嘴口径

05	0.5mm
07	0.7mm

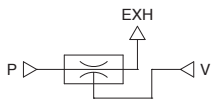
通口接管口径

无记号	ø6快换接头
01	Rc1/8内螺纹

到达真空压力

S	-90kPa
L	-48kPa

表示记号



规格

使用温度范围	-5~50℃(无冻结)
使用流体	空气
适合管子材质	FEP、PFA、尼龙、软尼龙、聚氨酯
使用压力范围	0.1~0.6MPa
标准供给压力	0.45MPa

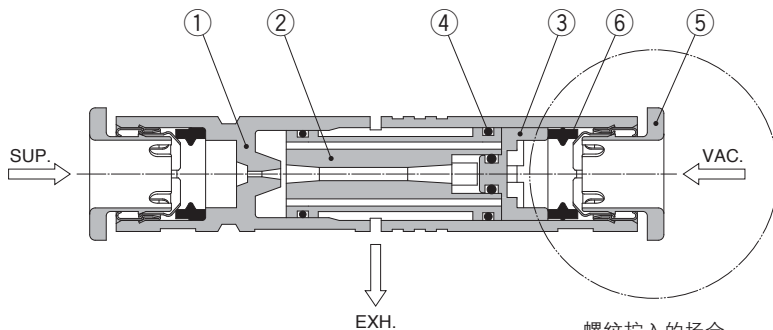
真空发生器规格^{※1}

型号	喷嘴直径 [mm]	到达真空压力 ^{※2} [kPa]		最大吸入流量 ^{※2} [L/min (ANR)]		耗气量 ^{※2} [L/min (ANR)]	质量 [g]	
		S型	L型	S型	L型		快换连接	螺纹拧入连接
ZU05□A	0.5	-90	-48	7	13	14	3.9	18.6
ZU07□A	0.7	-90	-48	11	16	28	4.3	19.1

※1 表中特性值为代表值，根据大气压(天气、标高)的不同而变化。

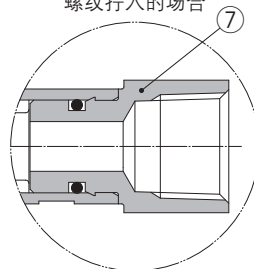
※2 供给压力：0.45MPa时的值

结构图



组成零部件

序号	名称	材质	备注
1	主体	PBT	
2	扩压段	PBT	S型：白；L型：黑色
3	帽	POM	
4	O形圈	NBR	带润滑脂
5	卡套	-	
6	密封圈	NBR	带润滑脂
7	外螺纹	黄铜	无电解镀镍



⚠ 产品单独注意事项

使用前必读。安全注意事项请参考封底，真空元件的共同注意事项请根据本公司网站主页的《SMC产品使用注意事项》及《使用说明书》确认。
<http://www.smcworld.com>

安装

⚠ 注意

① 本产品在被配管途中设置为保持状态时，固定P通口侧配管以及V通口侧配管，请不要让配管方向的负载直接作用于主体。否则，会造成主体的破损和性能低下。另外，请不要在主体中央进行安装，以免堵塞排气口，造成性能低下。

配管

⚠ 注意

① 配管口径

对于连接各通口的配管径，我们推荐使用快换管接头规格的标准尺寸。配管径很细的场合，会导致供气的流量不足，吸入流量下降，产生的真空度下降。

型号选择

⚠ 注意

① 供给阀

在选择适合本产品的供给阀时，请充分考虑真空发生器所需的足够耗气量后再进行选择。如果供给阀的流量过少会造成真空不良。选择供给阀请选择下表C值以上的型号。

供给阀C值的大致值

型号	C[dm ³ /(s·bar)]
ZU05	0.12
ZU07	0.23

气源

⚠ 注意

① 供气品质

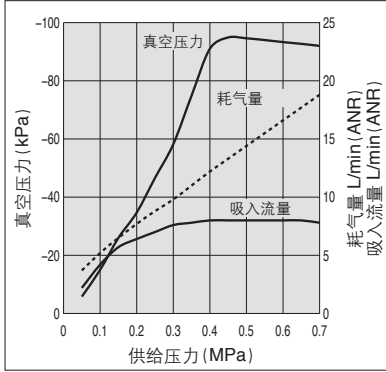
本产品提供的压缩空气，根据ISO8573-1:2010净化等级为2:4:3、2:5:3、2:6:3，请使用相应等级的净化元件构成系统。如果异物进入到产品内部，会造成空气通路内面的污染、排气系统的堵塞，导致真空性能下降。

排气特性 / 流量特性(代表值)

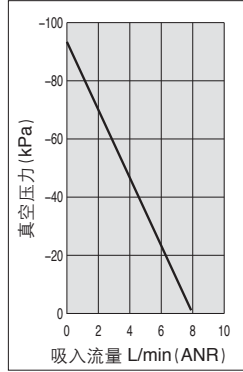
(流量特性：供给压力0.45MPa)

ZU05SA

排气特性

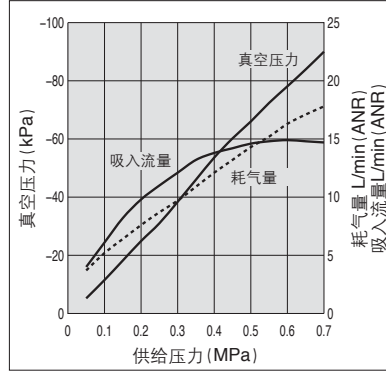


流量特性

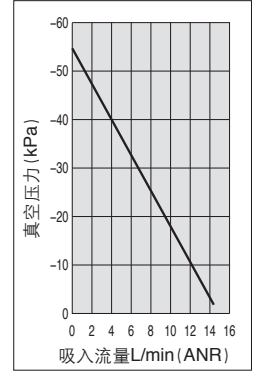


ZU05LA

排气特性

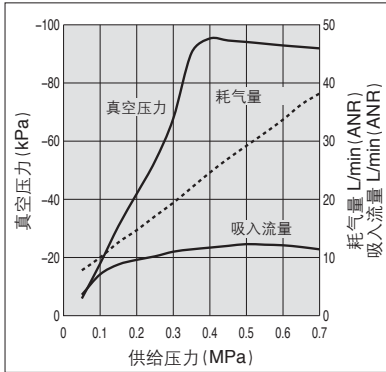


流量特性

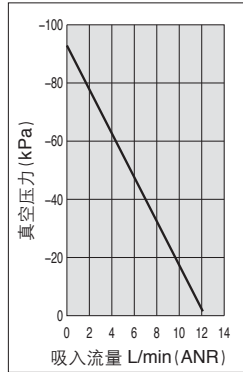


ZU07SA

排气特性

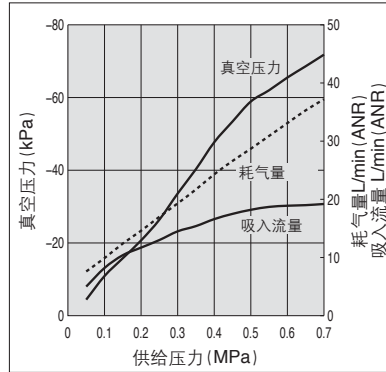


流量特性

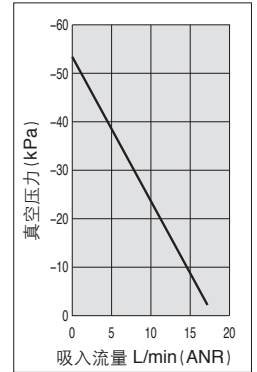


ZU07LA

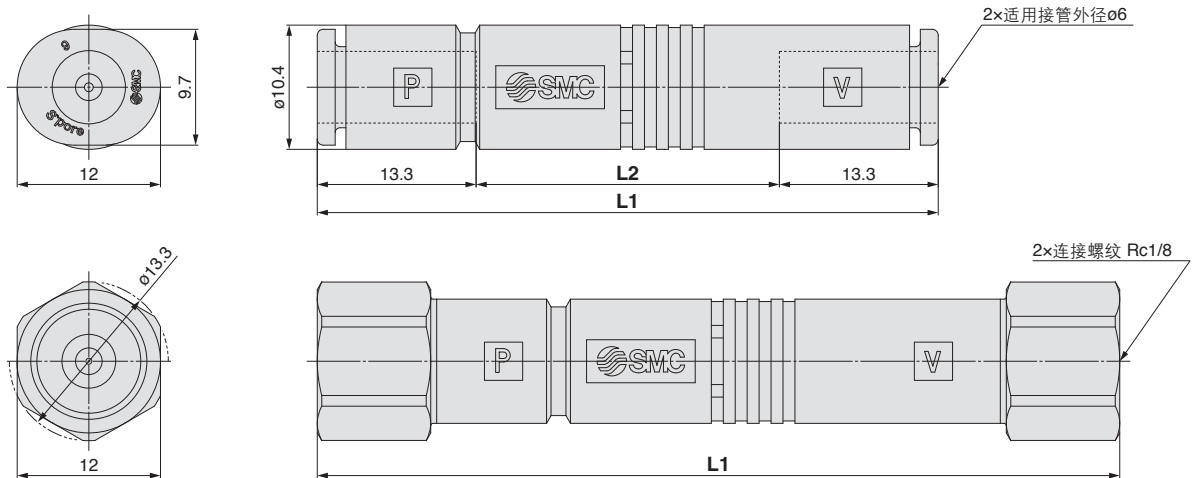
排气特性



流量特性



外形尺寸图



快换管接头连接

型号	L1	L2
ZU05□A	52	25.4
ZU07□A	59	32.4

螺纹拧入连接

型号	L1
ZU05□A01	67.2
ZU07□A01	74.2