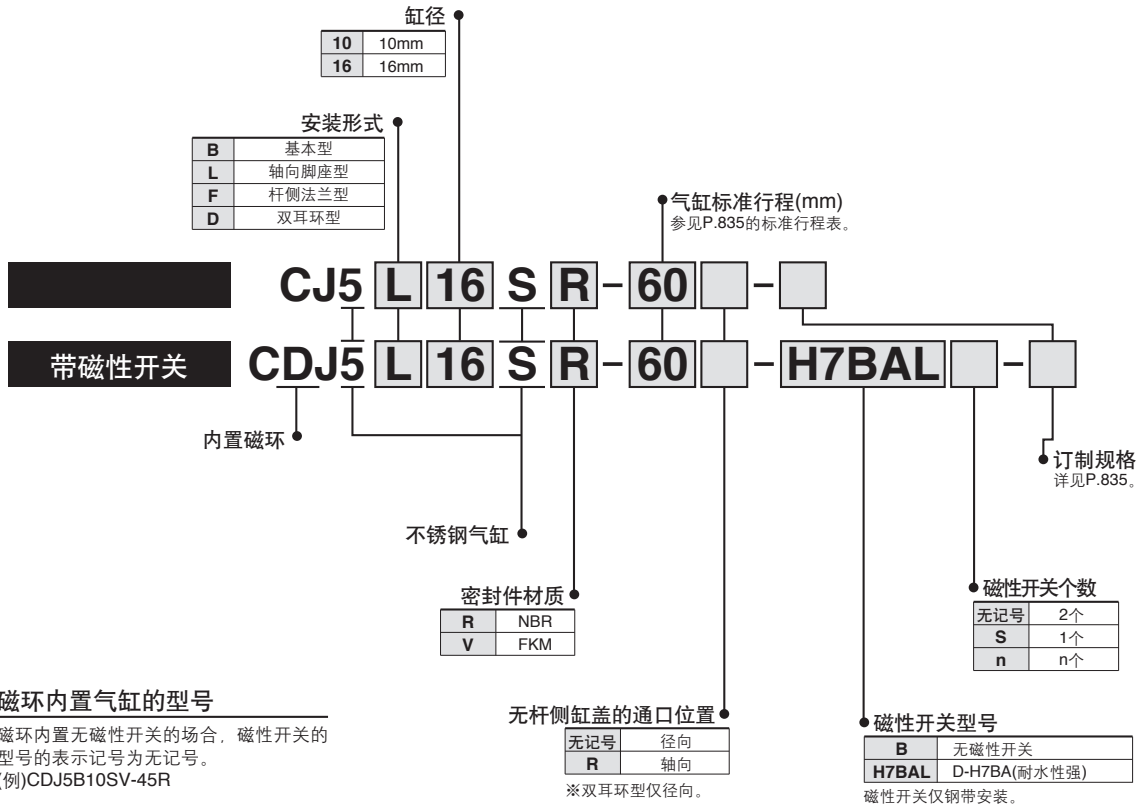


不锈钢气缸

CJ5 S 系列

ø10, ø16

型号表示方法



适合磁性开关 / 磁性开关单体的详细规格参见P.1306。

品种	特殊功能	导线引出方式	指示灯	配线(输出)	负载电压		磁性开关型号	*导线长度(m)		导线前置插头	适合负载
					DC	24V		12V	3(L)		
无触点磁性开关	耐水性强 (2色指示)	直接出线式	有	2线	24V	12V	H7BA	●	○	○	继电器 PLC

※导线长度记号

3m
5m

L
Z

(例)H7BAL
(例)H7BAZ

※○印的无触点磁性开关按订货生产。

带导线前置插头的磁性开关详见P.1328、1329。

安装件及其型号

安装件	缸径(mm)		细分
	10	16	
脚座	CJ-L016SUS	CJK-L016SUS	脚座 × 1
法兰	CJ-F016SUS	CJK-F016SUS	法兰 × 1
T形座※	CJ-T010SUS	CJ-T016SUS	T形座 × 1

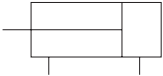
※T形座适合双耳环型(D)。

不锈钢气缸用润滑脂包型号:GR-R-010(10g)

规格



JIS图形符号
单杆双作用



缸径(mm)	10	16
动作方式	单杆双作用	
使用流体	空气	
耐压试验压力	1MPa	
最高使用压力	0.7MPa	
最低使用压力	0.1MPa	
环境温度及使用流体温度	无磁性开关: -10~70℃、带磁性开关: -10~60℃	
缓冲	垫缓冲	
给油	不要(不给油)	
行程长度公差	+1.0 0	
使用活塞速度	50~750mm/s	
允许动能	0.035J	0.090J
安装形式	基本型、轴向脚座型、杆侧法兰型、双耳环型	

标准行程表

(mm)

缸径	标准行程	最大制作可能行程
10	15, 30, 45, 60, 75, 100, 125, 150	400
16	15, 30, 45, 60, 75, 100, 125, 150, 175, 200	

※每1mm的中间行程的制作也可。(不使用隔板)
※参见磁性开关安装最小行程。(P.847)



订制规格
(详见P.1380。)

表示记号	规格/内容
-XA□	杆端形状变更

安装形式及附属品

安装形式		基本型	轴向脚座型	杆侧法兰型	※双耳环型
标准装备	安装用螺母	●	●	●	-
	杆端螺母	●	●	●	●
	耳环用销轴	-	-	-	●
可选项	单肘接头	●	●	●	●
	※双肘接头(带销轴)	●	●	●	●
	T形座	=	=	=	●
	杆端帽	平形	●	●	●
球形		●	●	●	●

※双耳环及双肘接头上,销轴及弹性挡圈同包出厂。

质量表

(g)

缸径(mm)		10	16
※基准质量		52	96
每15mm行程增加质量		4	6.5
安装件质量	轴向脚座型	22	22
	杆侧法兰型	16	16
	※双耳环型(带销轴)	6	16

※基准质量含安装螺母、杆端螺钉
*双耳环型不含安装用螺母。

计算方法 例)CJ5L10SR-45
基本质量 52g(ø10)
增加质量 4g/15mm行程
气缸行程 45mm
安装件质量 22g(轴向脚座型)
52 + 4/15 × 45 + 22=86g

CJ5
CG5

HY□

C□
M□

D-□

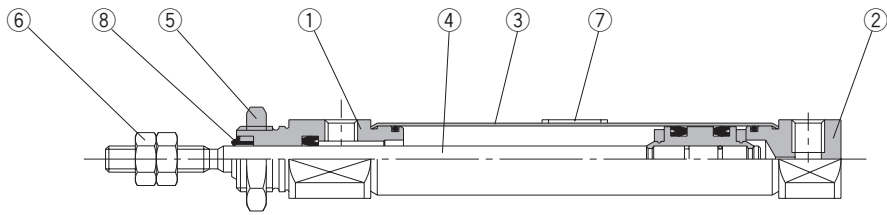
-X□

个别
-X□

技术资料

CJ5 S 系列

构造简图(不能分解)



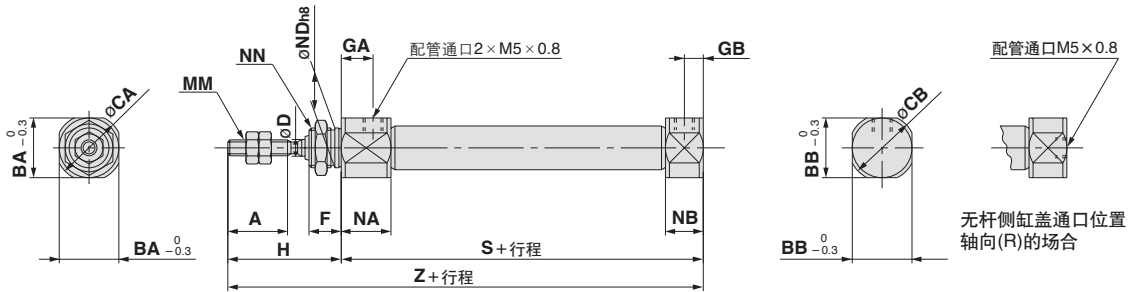
构成零部件

序号	名称	材质	
1	杆侧缸盖	SUS304	
2	无杆侧缸盖	SUS304	
3	缸筒	SUS304	
4	活塞杆	SUS304	
5	安装用螺母	SUS304	
6	杆端螺母	SUS304	
7	标牌保护片	PET	
8	耐水性防尘圈	CJ5□□SR	NBR
		CJ5□□SV	FKM

注1) 上述以外的零件的材质、表面处理, 与CJ2标准品相同。
 注2) 密封件类以及缓冲垫的材质, CJ5□□SV为FKM。

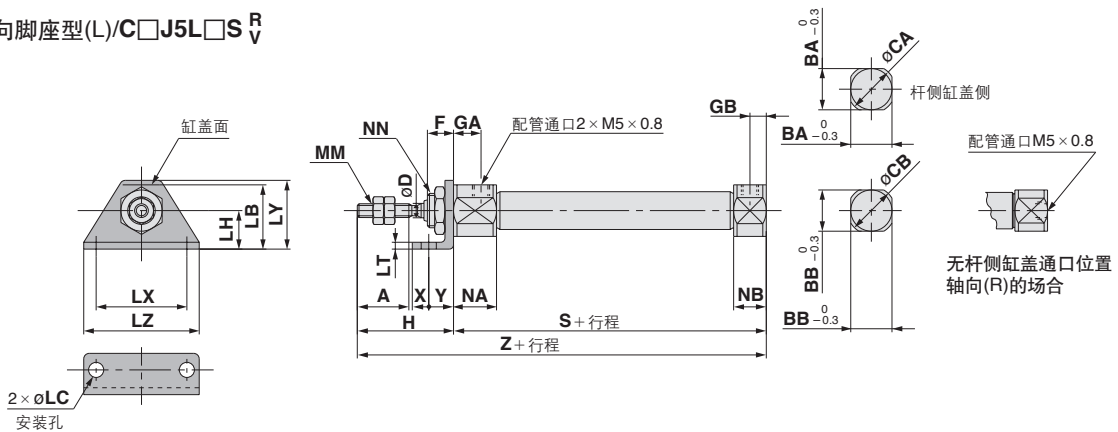
外形尺寸图

基本型(B)/C□J5B□S^R_V



缸径(mm)	A	BA	BB	CA	CB	D	F	GA	GB	H	MM	NN	NA	NB	NDh8	S	Z
10	15	15	12	17	14	4	8	8	5	28	M4×0.7	M10×1.0	12.5	9.5	10 ⁰ _{-0.022}	46	74
16	15	18.3	18.3	20	20	5	8	8	5	28	M5×0.8	M12×1.0	12.5	9.5	12 ⁰ _{-0.027}	47	75

轴向脚座型(L)/C□J5L□S^R_V



缸径(mm)	A	BA	BB	CA	CB	D	F	GA	GB	H	LB	LC	LH	LT	LX	LY	LZ	MM	NN	NA	NB	S	X	Y	Z
10	15	15	12	17	14	4	8	8	5	28	21.5	5.5	14	2.5	33	25	42	M4×0.7	M10×1.0	12.5	9.5	46	6	9	74
16	15	18.3	18.3	20	20	5	8	8	5	28	23	5.5	14	2.5	33	25	42	M5×0.8	M12×1.0	12.5	9.5	47	6	9	75

CJ5
CG5

HY□

C□
M□

D-□

-X□

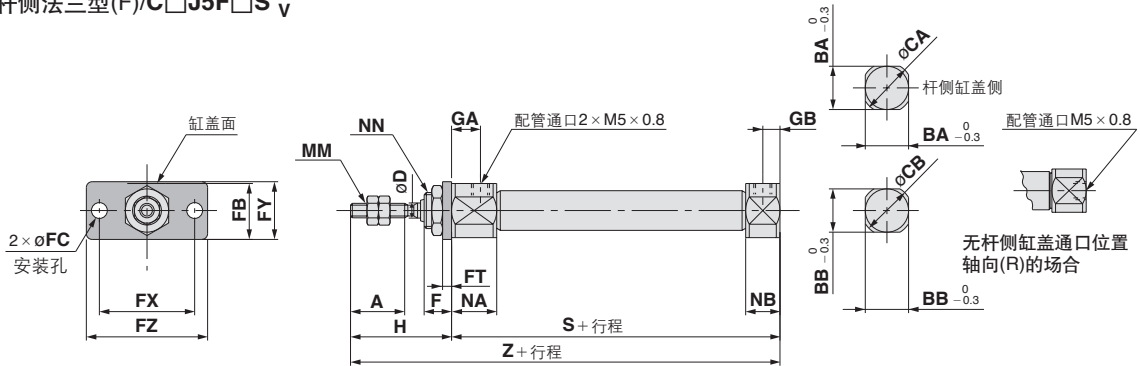
个别
-X□

技术
资料

CJ5 S 系列

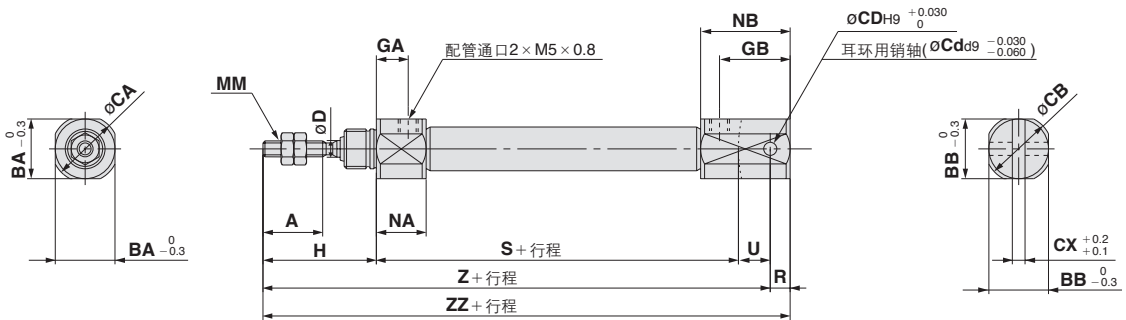
外形尺寸图

杆侧法兰型(F)/C□J5F□S^R_V



缸径(mm)	A	BA	BB	CA	CB	D	F	FB	FC	FT	FX	FY	FZ	GA	GB	H	MM	NN	NA	NB	S	Z
10	15	15	12	17	14	4	8	17.5	5.5	2.5	33	20	42	8	5	28	M4×0.7	M10×1.0	12.5	9.5	46	74
16	15	18.3	18.3	20	20	5	8	19	5.5	2.5	33	20	42	8	5	28	M5×0.8	M12×1.0	12.5	9.5	47	75

双耳环型(D)/C□J5D□S^R_V

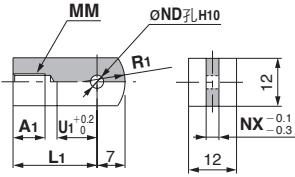


缸径(mm)	A	BA	BB	CA	CB	CD (Cd)	CX	D	GA	GB	H	MM	NA	NB	R	S	U	Z	ZZ
10	15	15	12	17	14	3.3	3.2	4	8	18	28	M4×0.7	12.5	22.5	5	46	8	82	87
16	15	18.3	18.3	20	20	5	6.5	5	8	23	28	M5×0.8	12.5	27.5	8	47	10	85	93

※耳环用销轴和弹性挡圈同包出厂。

附属件尺寸

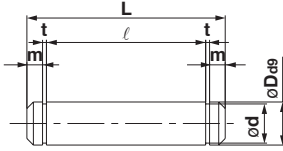
单耳接头



材质: SUS304

型号	适合缸径(mm)	A1	L1	MM	NDH10	NX	R1	U1
I-J010SUS	10	8	21	M4×0.7	3.3 ^{+0.048} ₀	3.1	8	9
I-J016SUS	16	8	25	M5×0.8	5 ^{+0.048} ₀	6.4	12	14

耳环用销轴

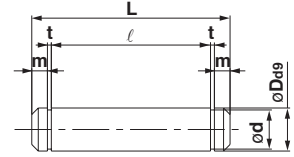


材质: 销轴, 弹性挡圈都是SUS304

型号	适合缸径(mm)	Dd9	d	L	ℓ	m	t	使用的弹性挡圈
CD-J010	10	3.3 ^{-0.030} _{-0.060}	3	15.2	12.2	1.2	0.3	C形3.2
CD-Z015SUS	16	5 ^{-0.030} _{-0.060}	4.8	22.7	18.3	1.5	0.7	C形5

※弹性挡圈同捆。

肘接头用销轴

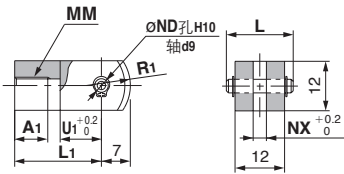


材质: 销轴, 弹性挡圈都是SUS304

型号	适合缸径(mm)	Dd9	d	L	ℓ	m	t	使用的弹性挡圈
CD-J010	10	3.3 ^{-0.030} _{-0.060}	3	15.2	12.2	1.2	0.3	C形3.2
IV-J015SUS	16	5 ^{-0.030} _{-0.060}	4.8	16.6	12.2	1.5	0.7	C形5

※o10用耳环用销轴通用。
※弹性挡圈同捆。

双耳接头



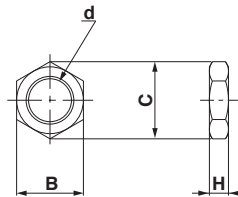
※肘接头用销轴和弹性挡圈同包出厂。

材质: SUS304

型号	适合缸径(mm)	A1	L	L1	MM	NDd9
Y-J010SUS	10	8	15.2	21	M4×0.7	3.3 ^{-0.030} _{-0.060}
Y-J016SUS	16	11	16.6	21	M5×0.8	5 ^{-0.030} _{-0.060}

型号	NDH10	NX	R1	U1
Y-J010SUS	3.3 ^{+0.048} ₀	3.2	8	10
Y-J016SUS	5 ^{+0.048} ₀	6.5	12	10

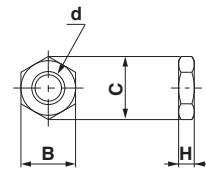
安装用螺母



材质: SUS304

型号	适合缸径(mm)	B	C	d	H
SNJ-016SUS	10	14	16.2	M10×1.0	4
SNKJ-016SUS	16	17	19.6	M12×1.0	4

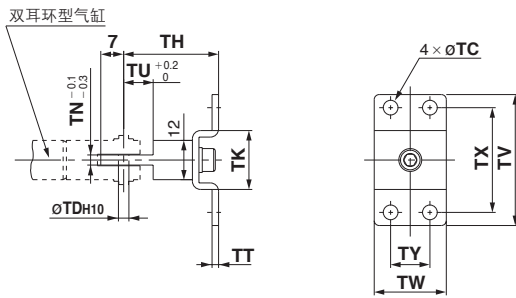
杆端螺母



材质: SUS304

型号	适合缸径(mm)	B	C	d	H
NTJ-010SUS	10	7	8.1	M4×0.7	3.2
NTJ-015SUS	16	8	9.2	M5×0.8	4

T形座

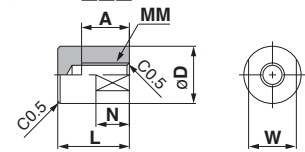


材质: SUS304

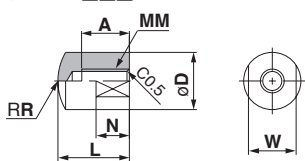
型号	适合缸径(mm)	TC	TDH10	TH	TK	TN	TT	TU	TV	TW	TX	TY
CJ-T010SUS	10	4.5	3.3 ^{+0.048} ₀	29	18	3.1	2	9	40	22	32	12
CJ-T016SUS	16	5.5	5 ^{+0.048} ₀	35	20	6.4	2.5	14	48	28	38	16

杆端帽

平形/CJ-CF□□□



球形/CJ-CR□□□



材质: POM

型号	适合缸径(mm)	A	D	L	MM	N	R	W
平形	球形							
CJ-CF010/CJ-CR010	10	8	10	13	M4×0.7	6	10	8
CJ-CF016/CJ-CR016	16	10	12	15	M5×0.8	7	12	10

CJ5
CG5

HY□

C□

M□

D-□

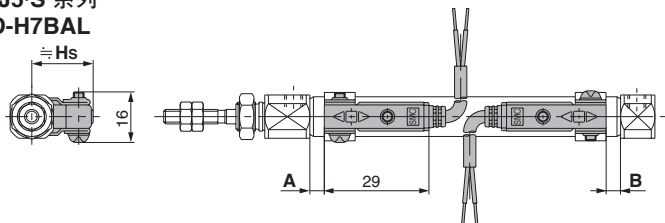
-X□

个别-X□

技术资料

磁性开关的合适安装位置(行程末端检出时)及安装高度

CJ5-S 系列
D-H7BAL



磁性开关安装可能的最小行程

气缸安装形式	基本型 脚座型 法兰型 耳环型		
	1个 (杆侧缸盖侧)	2个 (异面安装)	2个 (同一面安装)
开关安装面	通口面 	通口面 	通口面
最小行程(mm)	10	15	60

磁性开关安装件及其型号

缸径 (mm)	磁性开关安装件 型号
10	BJ2-010S
16	BJ2-016S

※带不锈钢制安装小螺钉。

动作范围 (mm)

磁性开关型号	缸径	
	10	16
D-H7BAL	5	5

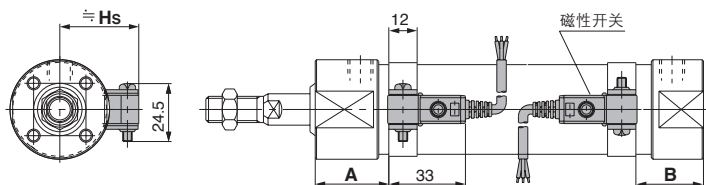
※含磁滞在内是大致值，不是保证值。
由于使用环境不同，偏差为±30%。

磁性开关合适安装位置及安装高度 (mm)

适合缸径(mm)	磁性开关型号 D-H7BAL		
	A	B	Hs
10	0	0	17
16	0.5	0.5	20.5

注)实际设定定时，在确认磁性开关动作状态后再调整。

CG5-S 系列
D-G5BAL



磁性开关安装可能的最小行程

气缸安装形式	基本型 脚座型 法兰型 耳环型		
	1个 (杆侧缸盖侧)	2个 (异面安装)	2个 (同一面安装)
开关安装面	通口面 	通口面 	通口面
最小行程(mm)	10	15	75

磁性开关安装件及其型号

磁性开关 型号	缸径(mm)							
	20	25	32	40	50	63	80	100
D-G5BAL	NBA-088S	NBA-106S	BGS1-032S	BAF-04S	BAF-05S	BAF-06S	BAF-08S	BAF-10S

※附不锈钢制安装小螺钉。

动作范围 (mm)

磁性开关 型号	缸径							
	20	25	32	40	50	63	80	100
D-G5BAL	5	5	5.5	6	7	7.5	7.5	8

※含磁滞在内是大致值，不是保证值。
由于使用环境不同，偏差为±30%。

磁性开关合适安装位置及安装高度 (mm)

适合缸径(mm)	磁性开关型号 D-G5BAL		
	A	B	Hs
20	31.5	24	26
25	31.5	24	28.5
32	32.5	25	33
40	37	28	36.5
50	45.5	36	42
63	45.5	36	48.5
80	56	46	57.5
100	57	46	68

注)实际设定定时，在确认磁性开关动作状态后再调整。

CJ5
CG5

HY □

C □

M □

D-□

-X □

个别
-X □

技术
资料

技术资料

耐化学品性表

◎：完全或几乎没有影响
 ○：有一定影响，根据条件可以使用
 △：最好是尽可能不使用
 ×：有较大影响，不适合使用
 -：没有资料

耐化学品性表

零部件名称			本体		密封件		耐水性磁性开关		
材料名			不锈钢	铝*)	丁腈橡胶	氟橡胶	树脂外壳	导线	
记号			SUS304	Al	NBR (-10~60℃)	FKM (-40~150℃)	PBT (-10~60℃)	PVC (-10~60℃)	
化学品名(浓度重量% 温度℃)									
无机盐	1	盐酸	Hydrochloric acid (20% 室温)	×	×	○	◎	◎	○
	2	铬酸	Chromic acid (25% 70℃)	○	×	×	◎	◎	○
	3	硼酸	Boric acid	○	×	◎	◎	◎	○
	4	硫酸	Sulfuric acid (30% 室温)	×	×	◎	◎	◎	○
	5	磷酸	Phosphoric acid (50% 室温)	○	×	◎	◎	◎	○
无机碱	6	氨水(28%)	Ammonium hydroxide	○	○	×	◎	◎	○
	7	氢氧化钠	Sodium hydroxide (30% 室温)	◎	×	◎	△	◎	×
	8	氢氧化钙	Calcium hydroxide	△	×	◎	◎	◎	◎
	9	氢氧化镁	Magnesium hydroxide	○	○	◎	◎	◎	◎
有机溶剂	10	乙炔	Acetylene	◎	◎	◎	◎	◎	◎
	11	甲酸	Formic acid (25% 室温)	○	△	×	△	△	△
	12	柠檬酸	Citric acid	△	×	◎	◎	△	○
	13	醋酸	Acetic acid (10% 室温)	◎	△	△	○	◎	○
	14	乳酸	Lactic acid (5% 20℃)	○	×	◎	◎	◎	○
其他 (油类 气体类 其他)	15	亚麻仁油	Linseed oil	◎	○	◎	◎	△	△
	16	氯化钾	Potassium chloride	○	△	◎	◎	◎	◎
	17	氯化钙	Calcium chloride	○	◎	◎	◎	◎	◎
	18	矿物油	Mineral oil	◎	◎	◎	◎	◎	△
	19	次氯酸钠	Sodium hypochlorite (2% 室温)	○	×	×	◎	◎	△
	20	食盐(工业盐)	Sodium chloride	○	-	◎	◎	◎	◎
	21	二氧化碳(液体碳)	Carbon dioxide	◎	◎	◎	◎	◎	◎
	22	天然气	Natural gas	◎	◎	◎	◎	◎	◎
23	硼酸(硼酸钠)	Boric acid	○	×	◎	◎	◎	○	

※没有事先特别说明的话，水溶液浓度是饱和状态。

※不锈钢气缸构成的零部件的耐化学品性大致如上表。作为气缸(磁性开关)的性能并不保证。使用前必须通过试验加以确认。

※铬板保护片的温度范围是-40~110℃、润滑脂是-20~150℃。(与上述化学品没有关联性。)

*)参考数据