

难燃性(相当UL-94规格V-0) 带快换接头的速度控制阀 弯头型 AS 系列

小型・轻量
优良的流量特性

管子安装方向在
360°内可自由设定

适合管子尺寸

●米制尺寸
ø6, ø8, ø10, ø12

最高使用压力
可1MPa

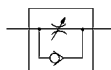
适合管子材质
FR2层、FR软尼龙

针阀有限拔机构
标准品带密封剂

弯头型



JIS图形符号



阀体上表示的流动方向记号

	排气节流式	进气节流式
记号		
JIS符号		

型号

弯头型	接管口径	适合管子外径(mm)			
		6	8	10	12
AS22□1F-01-□W2	R1/8	●	●	●	
AS22□1F-02-□W2	R1/4	●	●	●	
AS32□1F-02-□W2	R1/4	●	●	●	●
AS32□1F-03-□W2	R3/8	●	●	●	●
AS42□1F-04-□W2	R1/2			●	●

注1) 排气节流式和进气节流式是通过锁母进行外观识别。
排气节流式为无电解镍镀，进气节流式为黑色铬酸锌。

注2) ●印为标准品时是无电解镍规格(N规格)。

规格

使用流体	空气
保证耐压力	1.5MPa
最高使用压力	1MPa
最低使用压力	0.1MPa
环境温度及使用流体温度	-5~60°C(未冻结时)
注) 可选项	FR2层、FR软尼龙

注) 注意管子的最高使用压力。
(详见P.423、424。)

流量及声速流导

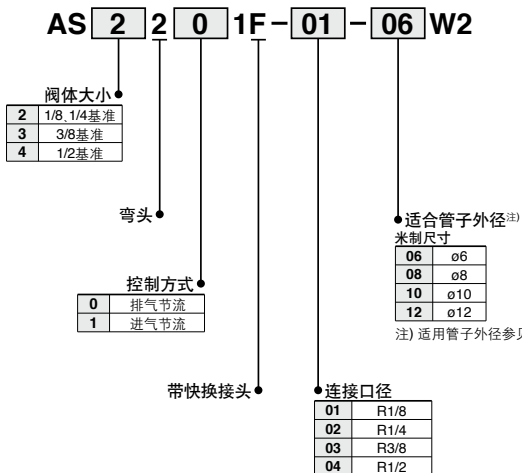
型号	AS22□1F-01			AS22□1F-02			AS32□1F			AS42□1F	
	管子外径(mm)		ø6	ø8	ø10	ø4	ø6	ø8	ø10	ø12	ø10
控制流动	流量L/min(ANR)		230	260	390	460	660	790	920	1580	1710
	声速流导 dm ³ /(l·bar)		0.64	0.72	1.1	1.3	1.8	2.2	2.6	4.4	4.8
临界压力比	控制流动		0.25			0.25			0.25		
	自由流动		0.2			0.2			0.3		

注) 流量是压力0.5MPa、温度20°C时的值。

△注意

使用前必读。
安全上的注意请参见前附56、驱动控制元件 / 共同注意事项由P.468~471确认。

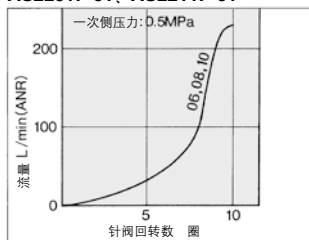
型号表示方法



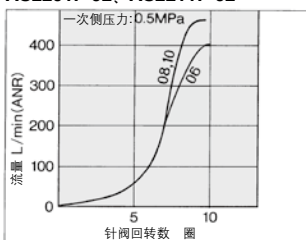
针阀/流量特性

(注) 流量特性为代表值。

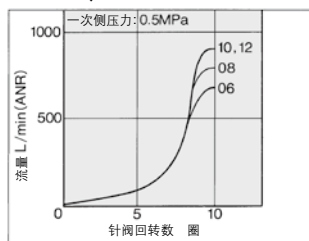
AS2201F-01、AS2211F-01



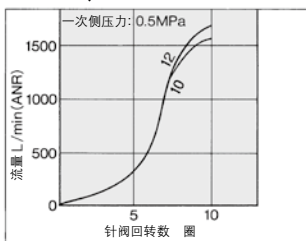
AS2201F-02、AS2211F-02



AS3201F、AS3211F

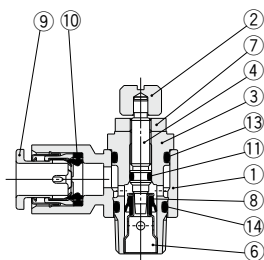


AS4201F、AS4211F

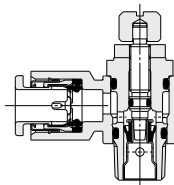


结构图

排气节流式

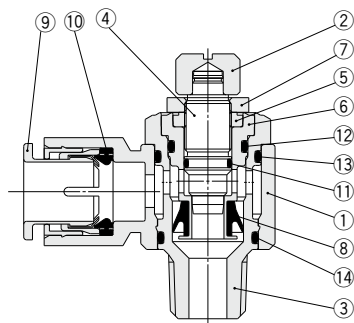


进气节流式

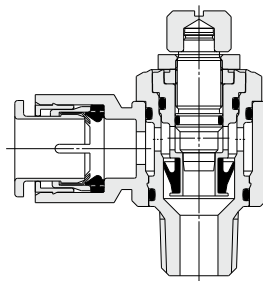


AS32□1F-02

排气节流式 AS3201F-02



进气节流式 AS3211F-02



AS

TMH

ASD

AS

AS-FE
KE

AS-FG

AS-FP

AS-FM

AS-D
AS-T

ASP

ASN

AQ

ASV

AK

VCHC

ASS

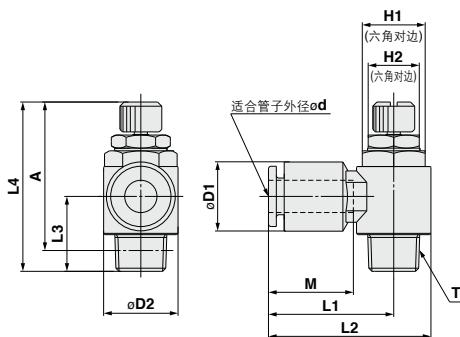
ASR
ASQ

构成零件

序号	名称	材质	备注
1	阀体A	难燃PBT	
2	手轮	黄铜	无电解镀锌
3	阀体B	黄铜	无电解镀锌
4	针阀	黄铜	无电解镀锌
5	针阀导座	黄铜	无电解镀锌
6	护环	黄铜	注1)
7	锁母	钢	排气节流 铬酸锌 进气节流 黑色铬酸锌
8	U形密封圈	HNBR	
9	释放套	-	
10	密封圈	NBR	
11	O形圈	NBR	
12	O形圈	NBR	
13	O形圈	NBR	
14	O形圈	NBR	

注1) AS22□1F、AS32□1F为无电解镀锌。

AS 系列



米制尺寸

型号	适合管子外径 oD	T	H1	H2	D1	D2	L1	L2	L3	L4 ^{注1)}		A ^{注2)}		M	质量 g								
										MAX.	MIN.	MAX.	MIN.										
AS22□1F-01-06W2	6	R1/8	12	10	13.2	14.2	23.9	31	13.4	36.4	31.4	33.3	28.3	17	19								
AS22□1F-01-08W2	8				15.2		25.3	32.4						18.5	21								
AS22□1F-01-10W2	10				18.5		32.1	39.2						21	23								
AS22□1F-02-06W2	6	R1/4	17	12	13.2	18.5	25.2	34.4	17.7	41.1	36.1	35.6	30.6	17	34								
AS22□1F-02-08W2	8				15.2		27.2	36.4						18.5	36								
AS22□1F-02-10W2	10				18.5		35.3	44.5						21	38								
AS32□1F-02-06W2	6				13.2		27.8	39.3	17					63									
AS32□1F-02-08W2	8				15.2		29.5	41	18.5					65									
AS32□1F-02-10W2	10				18.5		31.5	43.1	21					67									
AS32□1F-02-12W2	12	20.9	32.8	44.3	22	69																	
AS32□1F-03-06W2	6	R3/8	19	14	13.2	23	27.8	39.3	19.8	47.4	42.4	42.4	37.4	17	58								
AS32□1F-03-08W2	8				15.2		29.5	41						18.5	60								
AS32□1F-03-10W2	10				18.5		31.5	43.1						21	62								
AS32□1F-03-12W2	12				20.9		32.8	44.3	22					64									
AS42□1F-04-10W2	10				R1/2		24	17	18.5					28.6	33.6	47.9	24.5	58.7	51.2	51.4	43.9	21	101
AS42□1F-04-12W2	12								20.9						35.2	49.5						22	107

注1) 参考尺寸

注2) 螺纹拧入后的参考尺寸