

带快换接头的速度控制阀

弯头型 / 万向型

AS 系列

RoHS



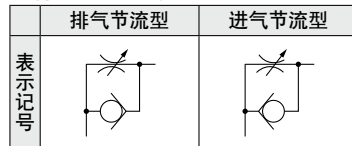
型号

型号		接管口径	密封方式	适用管子外径															
弯头型	万向型			米制尺寸						英制尺寸									
				2 ^{注2)}	3.2	4	6	8	10	12	16	1/8"	5/32"	1/4"	5/16"	3/8"	1/2"		
AS12□1F-M5□	AS13□1F-M5□	M5 × 0.8	垫圈密封	● ^{注3)}	●	●	●						●	●	●				
AS12□1F-U10/32□	AS13□1F-U10/32□	10-32UNF		● ^{注3)}	●	●	●							●	●	●			
AS22□1F-□01	AS23□1F-□01	R NPT	密封剂 ^{注1)}	1/8	●	●	●	●	● ^{注3)}				●	●	●	●			
AS22□1F-□02	AS23□1F-□02			1/4	● ^{注3)}	●	●	●	●	●				● ^{注3)}	●	●	●	●	
AS32□1F-□02	AS33□1F-□02			1/4			●	●	●	●	●					●	●	●	
AS32□1F-□03	AS33□1F-□03			3/8			●	●	●	●	●					●	●	●	
AS42□1F-□04	AS43□1F-□04	1/2						●	●	● ^{注3)}						●	●		
AS22□1F-G01	AS23□1F-G01	G	密封圈密封	1/8	●	●	●	●	● ^{注3)}										
AS22□1F-G02	AS23□1F-G02			1/4	● ^{注3)}	●	●	●	●	●									
AS32□1F-G02	AS33□1F-G02			1/4			●	●	●	●	●								
AS32□1F-G03	AS33□1F-G03			3/8			●	●	●	●	●								
AS42□1F-G04	AS43□1F-G04			1/2						●	●	● ^{注3)}							

注1) 也可选择无密封剂。
 注2) ø2的适用管子材质仅限聚氨酯。
 注3) 无万向型。

规格

阀体的流向的表示记号



使用流体	空气
保证耐压力	1.5MPa
最高使用压力	1MPa
最低使用压力	0.1MPa
环境温度及使用流体温度	-5~60°C (未冻结)
适用管子材质	尼龙、软尼龙、聚氨酯 ^{注)} 、FEP、PFA

注) 请注意尼龙、软尼龙、聚氨酯的最高使用压力。
 (详情请参照公司网络主页样本或Best Pneumatics No.⑥。)

流量及声速流导

注意

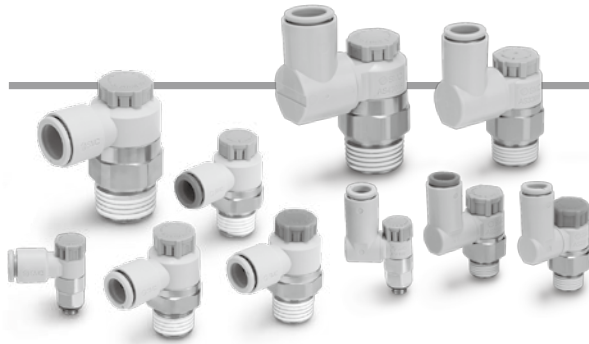
使用前必读。
 关于安全上的注意请参考前后附录，
 驱动控制元件 / 共同注意事项请由
 公司网络主页的「SMC产品说明注意事
 项」及「使用说明书」确认。
<http://www.smcworld.com>

型号	AS12□1F-M5□ AS13□1F-M5□		AS22□1F-□01 ^{注3)} AS23□1F-□01 ^{注3)}			AS22□1F-□02 AS23□1F-□02			AS32□1F AS33□1F			AS42□1F AS43□1F			
	ø2	ø3.2 ø4 ø6	ø3.2	ø4	ø6 ø8 ø10	ø3.2	ø4	ø6	ø8 ø10	ø6	ø8	ø10 ø12	ø10	ø12 ø16	
管子 外径	英制 尺寸	ø1/8" ø1/4" ø5/32"	ø1/8"	ø5/32"	ø1/4" ø5/16"	ø1/8"	ø5/32"	-	ø1/4" ø5/16" ø3/8"	ø1/4"	ø5/16"	ø3/8"	ø3/8"	ø1/2"	
C值: 声速 流导 dm³/(sbar)	自由 流向	0.2	0.3	0.4	0.6	0.6	0.7	1.0	1.3	1.5	1.6	1.7	2.5	4.4	4.8
	控制 流向	0.2	0.3	0.4	0.7	0.8	0.6	0.9	1.3	2.1	2.4	3.3	4.4	4.9	
b值: 临界 压力比	自由 流动	0.3	0.4	0.2	0.3	0.3	0.3	0.4	0.4	0.3	0.3	0.3	0.3	0.3	
	控制 流向	0.2	0.2	0.3	0.3	0.3	0.3	0.3	0.3	0.3	0.3	0.3	0.3	0.3	

注1) 10-32UNF与M5相同。
 注2) C值, b值为控制流向的全开状态及自由流向的针阀全闭状态的值。
 注3) AS-FG系列(不锈钢规格)也相同。



型号表示方法



适用管子外径^{注1)}

米制尺寸		英制尺寸	
02	ø2	01	ø1/8"
23	ø3.2 ^{注2)}	03	ø5/32"
04	ø4	07	ø1/4"
06	ø6		

注1) 适用管子外径的选定请于扩展品表 (P.3) 确认。
另米制尺寸-英制尺寸根据释放套的颜色识别。
米制尺寸: 浅蓝色
英制尺寸: 橙色
注2) 请使用ø1/8"的管子。

六角扳手(H)尺寸

E	8mm
无记号	9mm

阀体尺寸

1	M5 × 0.8 10-32UNF
---	----------------------

接管口径

M5	M5 × 0.8
U10/32	10-32UNF

阀体尺寸1

AS 1 2 0 1 F - M5 E - 06 A -

阀体尺寸2·3·4

AS 2 2 0 1 F - 01 - 06 S A -

阀体尺寸

2	1/8, 1/4
3	3/8
4	1/2

型号

2	弯头
3	万向

控制方式^{注)}

0	排气节流
1	进气节流

注) 排气节流、进气节流的外观根据手柄的颜色识别。
排气节流: 都市灰
进气节流: 浅蓝色

螺纹种类

无记号	R
N	NPT
G	G

接管口径

01	1/8
02	1/4
03	3/8
04	1/2

定制规格
详情请参见P.14。

推压锁定式

密封方式

无记号	无密封剂
S	带密封剂

注) G螺纹为密封圈密封式。请选择「无记号/无密封剂」。
例) AS2201F-G01-06A

适用管子外径^{注1)}

米制尺寸		英制尺寸 ^{注3)}	
23	ø3.2 ^{注2)}	01	ø1/8"
04	ø4	03	ø5/32"
06	ø6	07	ø1/4"
08	ø8	09	ø5/16"
10	ø10	11	ø3/8"
12	ø12	13	ø1/2"
16	ø16		

注1) 适用管子外径的选定请根据扩展品表 (P.3) 确认。

注2) 请使用ø1/8"的管子。

注3) G螺纹仅有米制尺寸。

AS

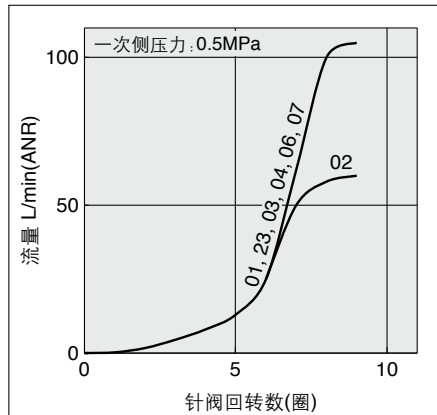
AS-FG

Uni-AS

AS 系列

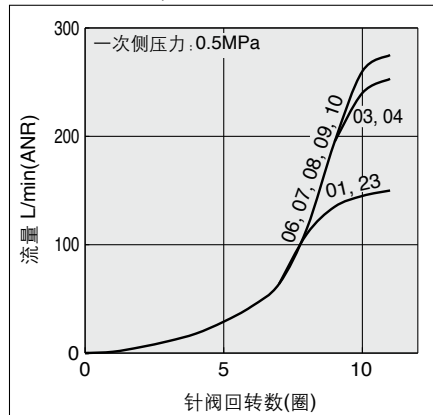
针阀 / 流量特性

AS1201F-M5□, AS1211F-M5□
AS1301F-M5□, AS1311F-M5□

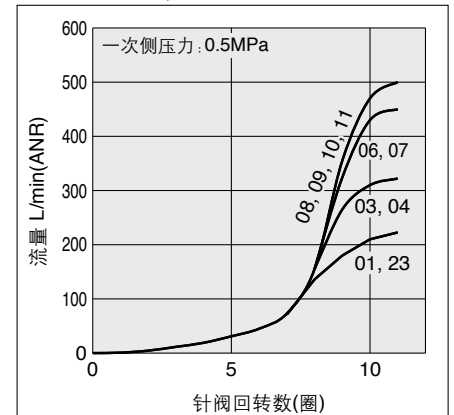


注) -U10/32与M5相同。

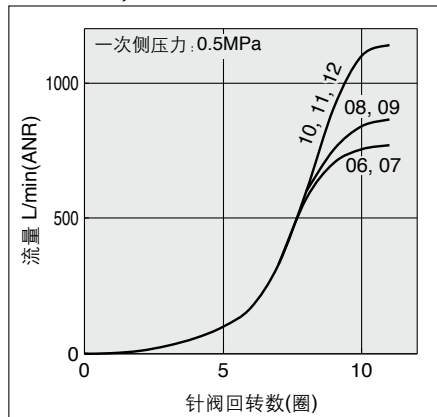
AS2201F-01, AS2211F-01
AS2301F-01, AS2311F-01



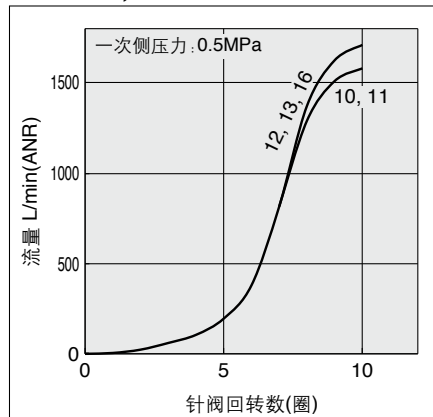
AS2201F-02, AS2211F-02
AS2301F-02, AS2311F-02



AS3201F, AS3211F
AS3301F, AS3311F



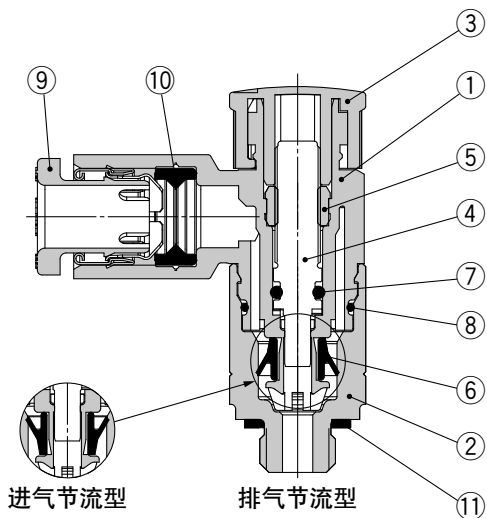
AS4201F, AS4211F
AS4301F, AS4311F



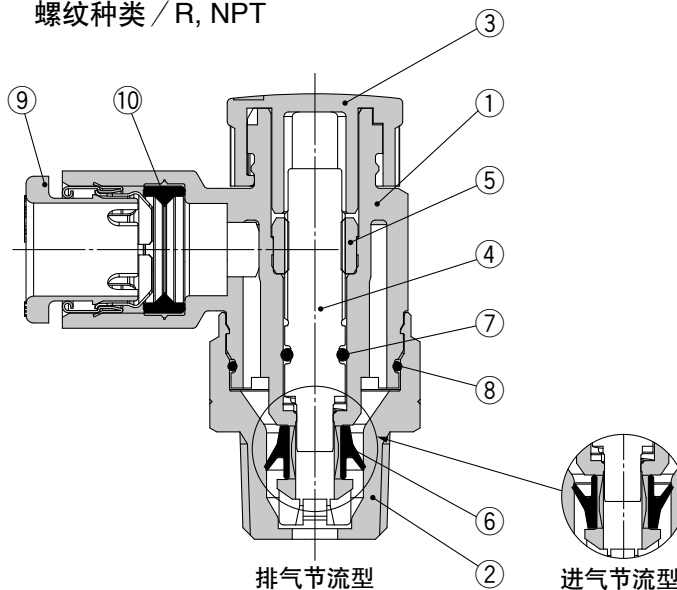
注) 图表内流量特性上的数字表示适用管子的外径号。

结构图 / **弯头型**

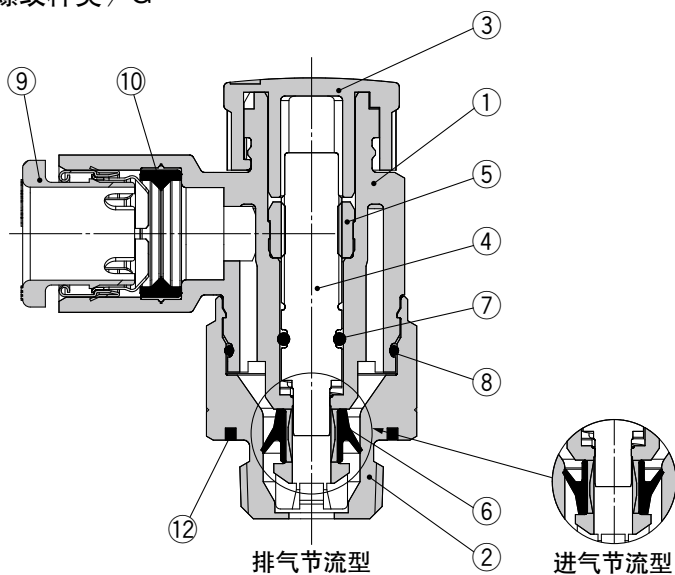
密封方式 / 垫圈密封
 螺纹种类 / M5, 10-32UNF



密封方式 / 密封剂
 螺纹种类 / R, NPT



密封方式 / 密封圈密封
 螺纹种类 / G



组成零部件

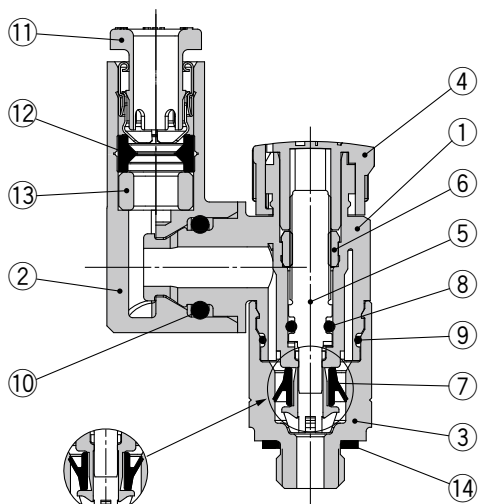
序号	名称	材质	备注
1	阀体A	PBT	
2	阀体B	黄铜	无电解镀镍
3	手轮	POM	
4	针阀	PBT	
5	针阀导套	黄铜	无电解镀镍
6	U密封件	HNBR	
7	O型圈	NBR	
8	O型圈	NBR	
9	释放套	—	
10	密封件	NBR	
11	垫圈	NBR·不锈钢	
12	密封圈	NBR	

AS
 AS-FG
 Uni-AS

AS 系列

结构图 / 万向型

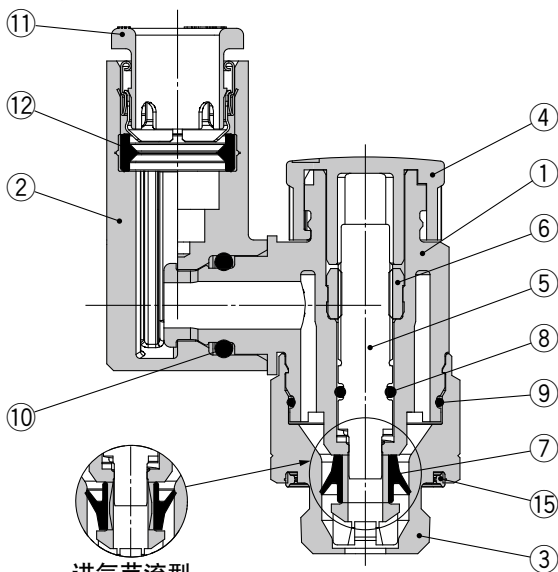
密封方式 / 垫圈密封
 螺纹种类 / M5, 10-32UNF



进气节流型

排气节流型

密封方式 / 密封圈密封
 螺纹种类 / G



进气节流型

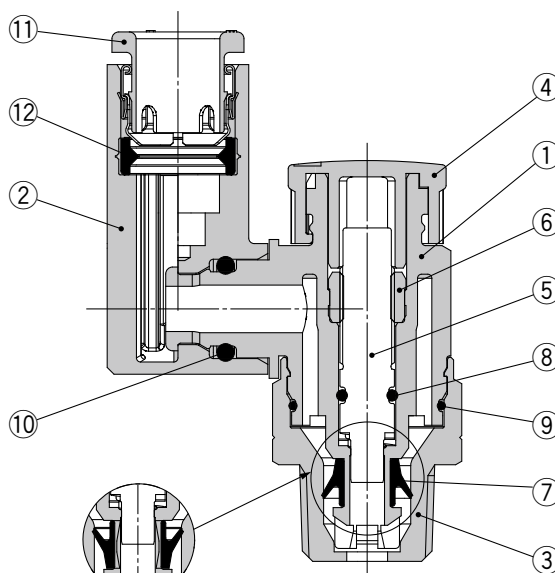
排气节流型

组成零部件

序号	名称	材质	备注
1	阀体A	PBT	
2	弯头部分	PBT	
3	阀体B	黄铜	无电解镀镍
4	手轮	POM	
5	针阀	PBT	
6	针阀导套	黄铜	无电解镀镍
7	U密封件	HNBR	
8	O型圈	NBR	
9	O型圈	NBR	
10	O型圈	NBR	
11	释放套	—	
12	密封件	NBR	
13	隔板	PBT ^{注)}	
14	垫圈	NBR·不锈钢	
15	密封圈	NBR	

注) 仅适用管外径 $\phi 3.2$, $\phi 1/8$ "的有隔板。

密封方式 / 密封剂
 螺纹种类 / R, NPT

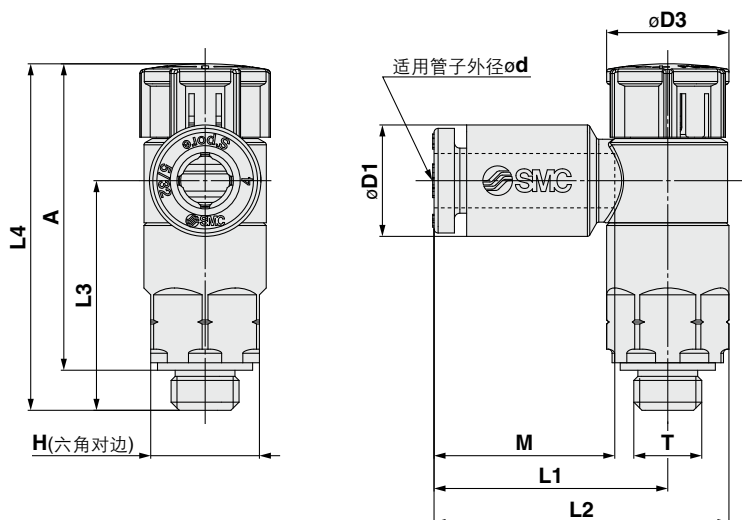


进气节流型

排气节流型

外形尺寸图 / **弯头型**

密封方式 / 垫圈密封
 螺纹种类 / M5, 10-32UNF



米制尺寸

型号	d	T	H	D1	D3	L1	L2	L3	L4 ^{注1)}		A ^{注2)}		M	质量 g				
									解锁	锁定	解锁	锁定						
AS12□1F-M5E-02A	2	M5 × 0.8 10/32UNF	8	5.8	9.4	15.8	20.3	16.9	26.5	25.4	23.5	22.4	11.9	5				
AS12□1F-U10/32E-02A				7.2														
AS12□1F-M5E-23A	3.2			8.2		17.2	21.7								18.6	23.1	16.5	6
AS12□1F-U10/32E-23A				10.4														
AS12□1F-M5E-04A	4			10.4		18.6	23.1								16.5	6	6	
AS12□1F-U10/32E-04A																		13.3
AS12□1F-M5E-06A	6	13.3	6	6	6	6	6											
AS12□1F-U10/32E-06A								6										

注1) 参考尺寸

注2) 螺纹拧入后的参考尺寸

英制尺寸

型号	d	T	H	D1	D3	L1	L2	L3	L4 ^{注1)}		A ^{注2)}		M	质量 g		
									解锁	锁定	解锁	锁定				
AS12□1F-M5E-01A	1/8"	M5 × 0.8 10/32UNF	8	7.2	9.4	17.2	21.7	16.9	26.5	25.4	23.5	22.4	13.3	5		
AS12□1F-U10/32E-01A				8.2												
AS12□1F-M5E-03A	5/32"			11.2		18.6	23.1								16.5	6
AS12□1F-U10/32E-03A																
AS12□1F-M5E-07A	1/4"			6		6	6								6	6
AS12□1F-U10/32E-07A																

注1) 参考尺寸

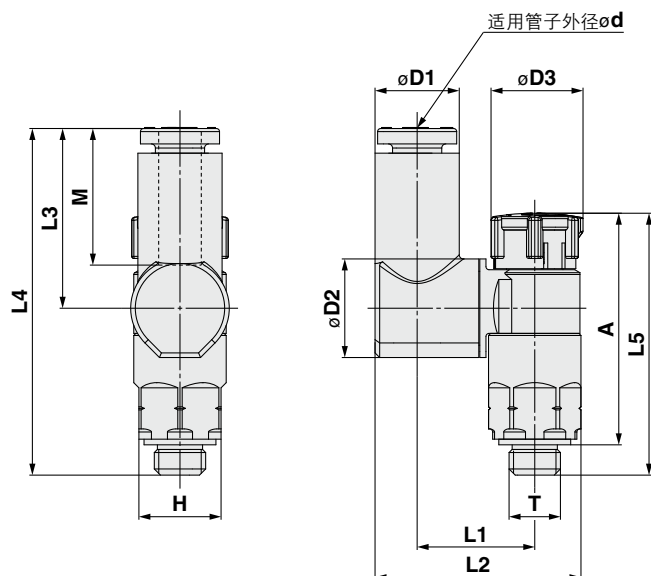
注2) 螺纹拧入后的参考尺寸

AS
AS-FG
Uni-AS

AS 系列

外形尺寸图 / 万向型

密封方式 / 垫圈密封
 螺纹种类 / M5, 10-32UNF



米制尺寸

(mm)

型号	d	T	H	D1	D2	D3	L1	L2	L3	L4	L5 ^{注1)}		A ^{注2)}		M	质量 g				
											解锁	锁定	解锁	锁定						
AS13□1F-M5E-23A	3.2	M5 × 0.8 10/32UNF	8	7.2	9.6	9.4	11.6	19.4	17.5	33.8	26.5	25.4	23.5	22.4	13.3	6				
AS13□1F-U10/32E-23A																				
AS13□1F-M5E-04A	4			8.2													11.5	19.8	20.4	36.6
AS13□1F-U10/32E-04A																				
AS13□1F-M5E-06A				6																
AS13□1F-U10/32E-06A																				

注1) 参考尺寸

注2) 螺纹拧入后的参考尺寸

英制尺寸

(mm)

型号	d	T	H	D1	D2	D3	L1	L2	L3	L4	L5 ^{注1)}		A ^{注2)}		M	质量 g				
											解锁	锁定	解锁	锁定						
AS13□1F-M5E-01A	1/8"	M5 × 0.8 10/32UNF	8	7.2	9.6	9.4	11.6	19.4	17.5	33.8	26.5	25.4	23.5	22.4	13.3	6				
AS13□1F-U10/32E-01A																				
AS13□1F-M5E-03A	5/32"			8.2													11.5	19.8	20.2	36.5
AS13□1F-U10/32E-03A																				
AS13□1F-M5E-07A				1/4"																
AS13□1F-U10/32E-07A																				

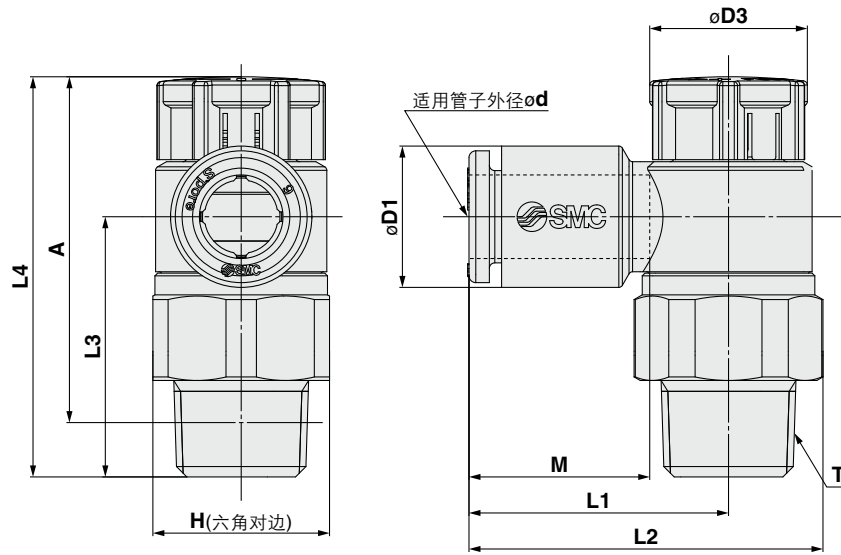
注1) 参考尺寸

注2) 螺纹拧入后的参考尺寸



外形尺寸图 / **弯头型**

密封方式 / 密封剂
螺纹种类 / R, NPT



米制尺寸

型号	d	T	H	D1	D3	L1	L2	L3	L4 ^{注1)}		A ^{注2)}		M	质量 g
									解锁	锁定	解锁	锁定		
AS22□1F-01-23(S)A	3.2	1/8	13 (12.7)	7.2	12	19.1	26.2	19.1	30.6	29.2	27.5	26.1	13.3	9(9)
AS22□1F-01-04(S)A	4			8.2										10(9)
AS22□1F-01-06(S)A	6			10.4										11(10)
AS22□1F-01-08(S)A	8			13.2										12(11)
AS22□1F-01-10(S)A	10			15.9										
AS22□1F-02-23(S)A	3.2	1/4	17 (17.5)	7.2	13	20.9	30.2(30.3)	22.6	36.6	35	31.1	29.5	13.3	18(19)
AS22□1F-02-04(S)A	4			8.2										19(20)
AS22□1F-02-06(S)A	6			10.4										20(21)
AS22□1F-02-08(S)A	8			13.2										21(22)
AS22□1F-02-10(S)A	10			15.9										
AS32□1F-02-06(S)A	6	1/4	19	10.4	16.6	21.8	32.1	36.4	50	48.4	44.5	42.9	13.3	40(40)
AS32□1F-02-08(S)A	8			13.2										41(41)
AS32□1F-02-10(S)A	10			15.9										42(42)
AS32□1F-02-12(S)A	12			18.5										43(43)
AS32□1F-03-06(S)A	6			10.4										
AS32□1F-03-08(S)A	8	3/8	19	13.2	16.6	22.7	33	28.7	42.3	40.7	37.1	35.5	13.3	31(32)
AS32□1F-03-10(S)A	10			15.9										32(33)
AS32□1F-03-12(S)A	12			18.5										34(35)
AS42□1F-04-10(S)A	10			15.9										
AS42□1F-04-12(S)A	12			18.5										
AS42□1F-04-16(S)A	16	1/2	24 (23.8)	23.8	18.8	30.8	43.7(43.6)	35.1	50.8	49.2	43.7	42.1	15.6	54(53)
	17			56(55)										
	20.6			60(59)										

注1) 参考尺寸 注2) 螺纹拧入后的参考尺寸 注3) ()内为NPT螺纹的尺寸

英制尺寸

型号	d	T	H	D1	D3	L1	L2	L3	L4 ^{注1)}		A ^{注2)}		M	质量 g
									解锁	锁定	解锁	锁定		
AS22□1F-01-01(S)A	1/8"	1/8	13 (12.7)	7.2	12	19.1	26.2	19.1	30.6	29.2	27.5	26.1	13.3	9(9)
AS22□1F-01-03(S)A	5/32"			8.2										10(9)
AS22□1F-01-07(S)A	1/4"			11.2										11(10)
AS22□1F-01-09(S)A	5/16"			13.2										12(11)
AS22□1F-02-01(S)A	1/8"	1/4	17 (17.5)	7.2	13	20.9	30.2(30.3)	22.6	36.6	35	31.1	29.5	13.3	18(19)
AS22□1F-02-03(S)A	5/32"			8.2										19(19)
AS22□1F-02-07(S)A	1/4"			11.2										20(20)
AS22□1F-02-09(S)A	5/16"			13.2										21(21)
AS22□1F-02-11(S)A	3/8"			15.5										
AS32□1F-02-07(S)A	1/4"	1/4	19	11.2	16.6	21.8	32.1	36.4	50	48.4	44.5	42.9	13.3	40(40)
AS32□1F-02-09(S)A	5/16"			13.2										41(41)
AS32□1F-02-11(S)A	3/8"			15.5										42(42)
AS32□1F-03-07(S)A	1/4"			11.2										
AS32□1F-03-09(S)A	5/16"			13.2										
AS32□1F-03-11(S)A	3/8"	3/8	19	15.5	16.6	22.7	33	28.7	42.3	40.7	37.1	35.5	13.3	31(32)
AS42□1F-04-11(S)A	3/8"			15.5										32(33)
AS42□1F-04-13(S)A	1/2"			19.3										34(35)
AS42□1F-04-11(S)A	3/8"	1/2	24 (23.8)	15.5	18.8	27.4	40.3(40.2)	36.2	50.8	49.2	43.7	42.1	15.6	54(53)
AS42□1F-04-13(S)A	1/2"			19.3										56(55)

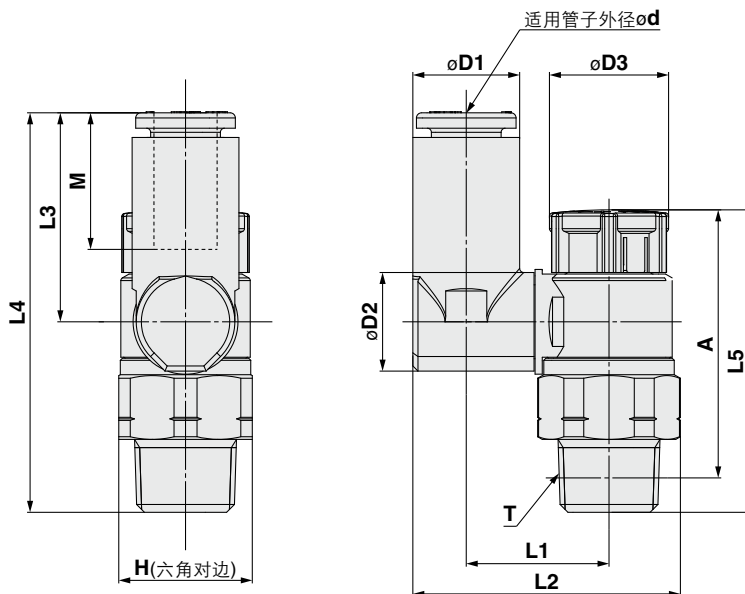
注1) 参考尺寸 注2) 螺纹拧入后的参考尺寸 注3) ()内为NPT螺纹的尺寸

AS
AS-FG
Uni-AS

AS 系列

外形尺寸图 / 万向型

密封方式 / 密封剂
螺纹种类 / R, NPT



米制尺寸

(mm)

型号	d	T	H	D1	D2	D3	L1	L2	L3	L4	L5 ^{注1)}		A ^{注2)}		M	质量 g			
											解锁	锁定	解锁	锁定					
AS23□1F-01-23(S)A	3.2	1/8	13 (12.7)	7.2	9.6	12	13.3	24	17.5	36	30.6	29.2	27.5	26.1	13.3	10(10)			
AS23□1F-01-04(S)A	4			8.2			13.9	25.1								11(10)			
AS23□1F-01-06(S)A	6			10.4			26.2	20.4								38.8	14.2	12(12)	
AS23□1F-01-08(S)A	8			13.2			30.1	21.5								40	15.6	23(24)	
AS23□1F-02-04(S)A	4	1/4	17 (17.5)	8.2	12.9	13	16.5	29.9(30)	17.5	40.1	36.6	35	31.1	29.5	13.3	19(20)			
AS23□1F-02-06(S)A	6			11.2			19	33.8(33.9)								21.4	43.9	14.2	22(22)
AS23□1F-02-08(S)A	8			13.2			23.5	34.9(35)								23.5	46	15.6	23(24)
AS23□1F-02-10(S)A	10			15.9			20.9	38.1(38.2)								24.7	47.3	17	48(48)
AS33□1F-02-06(S)A	6	1/4	19	11.2	12.9	16.6	20.2	36	21.4	57.8	50	48.4	44.5	42.9	13.3	42(42)			
AS33□1F-02-08(S)A	8			13.2			23.5	59.9								14.2	43(43)		
AS33□1F-02-10(S)A	10			15.9			41.2	26.1								62.5	15.6	46(46)	
AS33□1F-02-12(S)A	12			18.5			42.5	28.3								64.7	17	48(48)	
AS33□1F-03-06(S)A	6	3/8	19	11.2	12.9	16.6	20.2	36	21.4	50.1	42.3	40.7	37.1	35.5	13.3	34(35)			
AS33□1F-03-08(S)A	8			13.2			37.1	23.5								52.2	14.2	35(36)	
AS33□1F-03-10(S)A	10			15.9			41.2	26.1								54.8	15.6	38(39)	
AS33□1F-03-12(S)A	12			18.5			42.5	28.3								57	17	40(41)	
AS43□1F-04-10(S)A	10	1/2	24 (23.8)	15.9	17.4	18.8	25.6	46.4(46.3)	26.1	61.2	50.8	49.2	43.7	42.1	15.6	61(59)			
AS43□1F-04-12(S)A	12			18.5			21	26.2								48.3(48.2)	28.3	63.4	17

注1) 参考尺寸 注2) 螺纹拧入后的参考尺寸 注3) ()内为NPT螺纹的尺寸

英制尺寸

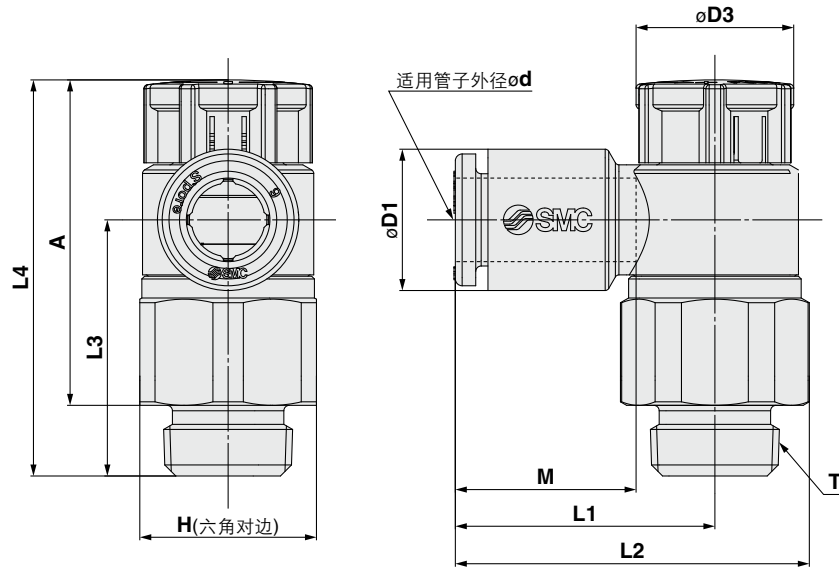
(mm)

型号	d	T	H	D1	D2	D3	L1	L2	L3	L4	L5 ^{注1)}		A ^{注2)}		M	质量 g			
											解锁	锁定	解锁	锁定					
AS23□1F-01-01(S)A	1/8"	1/8	13 (12.7)	7.2	9.6	12	13.3	24	17.5	36	30.6	29.2	27.5	26.1	13.3	10(10)			
AS23□1F-01-03(S)A	5/32"			8.2			13.9	25.1								11(10)			
AS23□1F-01-07(S)A	1/4"			11.2			20.2	29.1								20.2	38.7	14.2	12(12)
AS23□1F-01-09(S)A	5/16"			13.2			16.4	30.1								21.5	40	15.6	23(24)
AS23□1F-02-03(S)A	5/32"	1/4	17 (17.5)	8.2	12.9	13	16.5	29.9(30)	17.5	40.1	36.6	35	31.1	29.5	13.3	19(20)			
AS23□1F-02-07(S)A	1/4"			11.2			19	33.8(33.9)								21.4	43.9	14.2	22(22)
AS23□1F-02-09(S)A	5/16"			13.2			23.5	34.9(35)								23.5	46	15.6	23(24)
AS23□1F-02-11(S)A	3/8"			15.9			20.9	38.1(38.2)								24.7	47.3	17	48(48)
AS33□1F-02-07(S)A	1/4"	3/8	19	11.2	12.9	16.6	20.2	36	21.4	57.8	50	48.4	44.5	42.9	13.3	42(42)			
AS33□1F-02-09(S)A	5/16"			13.2			23.5	59.9								14.2	43(43)		
AS33□1F-02-11(S)A	3/8"			15.9			41.2	26.1								62.5	15.6	46(46)	
AS33□1F-03-07(S)A	1/4"			11.2			23	42.5								28.3	64.7	17	48(48)
AS33□1F-03-09(S)A	5/16"	3/8	19	13.2	12.9	16.6	20.2	36	21.4	50.1	42.3	40.7	37.1	35.5	13.3	34(35)			
AS33□1F-03-11(S)A	3/8"			11.2			37.1	23.5								52.2	14.2	35(36)	
AS33□1F-03-13(S)A	5/16"			13.2			41.2	26.1								54.8	15.6	38(39)	
AS43□1F-04-11(S)A	3/8"			15.9			23	42.5								28.3	57	17	40(41)
AS43□1F-04-13(S)A	1/2"	1/2	24 (23.8)	15.9	17.4	18.8	25.6	46.4(46.3)	26.1	61.2	50.8	49.2	43.7	42.1	15.6	61(59)			
AS43□1F-04-13(S)A	12			18.5			21	26.2								48.3(48.2)	28.3	63.4	17

注1) 参考尺寸 注2) 螺纹拧入后的参考尺寸 注3) ()内为NPT螺纹的尺寸

外形尺寸图 / **弯头型**

密封方式 / 密封圈密封
 螺纹种类 / G



米制尺寸

(mm)

型号	d	T	H	D1	D3	L1	L2	L3	L4		A		M	质量 g
									解锁	锁定	解锁	锁定		
AS22□1F-G01-23A	3.2	1/8	13	7.2	12	19.1	26.2	18.8	30.3	28.9	24.8	23.4	13.3	10
AS22□1F-G01-04A	4			8.2										
AS22□1F-G01-06A	6			10.4										
AS22□1F-G01-08A	8			13.2										
AS22□1F-G01-10A	10			15.9										
AS22□1F-G02-23A	3.2	1/4	17	7.2	13	20.9	30.2	22.6	36.6	35	30.1	28.5	13.3	21
AS22□1F-G02-04A	4			8.2										
AS22□1F-G02-06A	6			10.4										
AS22□1F-G02-08A	8			13.2										
AS22□1F-G02-10A	10			15.9										
AS32□1F-G02-06A	6	1/4	21	10.4	16.6	21.8	33	36.4	50	48.4	43.5	41.9	13.3	50
AS32□1F-G02-08A	8			13.2		22.7	33.9						14.2	52
AS32□1F-G02-10A	10			15.9		26.7	37.9						15.6	52
AS32□1F-G02-12A	12			18.5		29.7	40.9	17					53	
AS32□1F-G03-06A	6			3/8		21	10.4	16.6					21.8	33
AS32□1F-G03-08A	8	13.2	22.7		33.9		14.2		39					
AS32□1F-G03-10A	10	15.9	26.7		37.9		15.6		40					
AS32□1F-G03-12A	12	18.5	29.7		40.9		17		42					
AS42□1F-G04-10A	10	1/2	27		15.9		18.8		27.4	41.8	36.2	50.8	49.2	41.8
AS42□1F-G04-12A	12			18.5	30.8	45.2		35.1	17	74				
AS42□1F-G04-16A	16			23.8	34.8	49.2		32.7	20.6	78				

AS

AS-FG

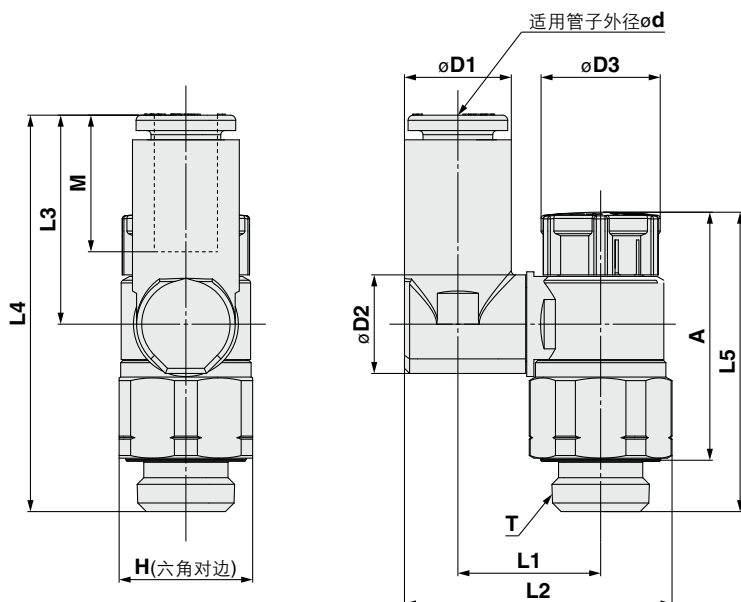
Uni-AS

AS 系列

外形尺寸图 / 万向型

密封方式 / 密封圈密封

螺纹种类 / G



米制尺寸

(mm)

型号	d	T	H	D1	D2	D3	L1	L2	L3	L4	L5		A		M	质量 g
											解锁	锁定	解锁	锁定		
AS23□1F-G01-23A	3.2	1/8	13	7.2	9.6	12	13.3	24.0	17.5	35.7	30.3	28.9	24.8	23.4	13.3	10
AS23□1F-G01-04A	4			8.2												11
AS23□1F-G01-06A	6			10.4												11
AS23□1F-G01-08A	8			13.2												12
AS23□1F-G02-04A	4	1/4	17	8.2	12.9	13	16.5	29.9	17.5	40.1	36.6	35	30.1	28.5	13.3	22
AS23□1F-G02-06A	6			10.4												24
AS23□1F-G02-08A	8			13.2												25
AS23□1F-G02-10A	10			15.9												26
AS33□1F-G02-06A	6	1/4	21	10.4	12.9	16.6	20.2	36.6	21.4	57.8	50	48.4	43.5	41.9	13.3	51
AS33□1F-G02-08A	8			13.2												52
AS33□1F-G02-10A	10			15.9												55
AS33□1F-G02-12A	12			18.5												57
AS33□1F-G03-06A	6	3/8	21	10.4	12.9	16.6	20.2	36.6	21.4	50.1	42.3	40.7	34.8	33.2	13.3	41
AS33□1F-G03-08A	8			13.2												42
AS33□1F-G03-10A	10			15.9												46
AS33□1F-G03-12A	12			18.5												47
AS43□1F-G04-10A	10	1/2	27	15.9	17.4	18.8	25.6	47.9	26.1	61.2	50.8	49.2	41.8	40.2	15.6	78
AS43□1F-G04-12A	12			18.5	21		26.2	49.8	28.3	63.4						17

AS 系列 订制规格

详细尺寸、规格及交货日期请与本公司确认。



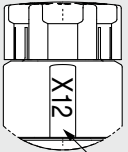
1 润滑剂:凡士林

-X12

AS

AS-FG

Uni-AS

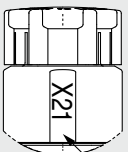


激光刻字

(例)AS2201F-01-04SA-X12

2 无润滑油(密封材质 氟涂层) + 节流阀(无单向阀)

-X21



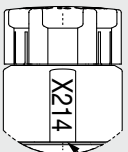
激光刻字

(例)AS2201F-01-04SA-X21

注1) 并非无发尘。
注2) 节流阀仅对应排气节流。
注3) 仅针阀O形圈部分为氟涂层。

3 节流阀(无单向阀)

-X214



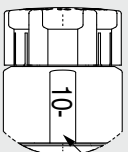
激光刻字

(例)AS2201F-01-04SA-X214

注) 节流阀仅对应排气节流的型号。

4 洁净

10-



激光刻字

(例)10-AS2201F-01-04SA

注1) 使用的润滑油为氟润滑油。
注2) 发尘量的等级为3级。
注3) G螺纹除外。