






SE系列標準氣缸

符合ISO15552、VDMA24562標準

產品系列

系列	安裝方式								作動方式	缸徑	感應開關配置		
	基本型	LB	FA	FB	CA	CB	CR	TC			FTC	CS1-E	DS1-E
標準型: SE 	●	●	●	●	●	●	●	●	●	復動型	32	●	●
雙軸型: SED 	●	●	●	●	●	●	●	●	●		40	●	●
雙軸可調型: SEJ 	●	●	●	●	●	●	●	●	●		50	●	●
	●	●	●	●	●	●	●	●	●		63	●	●
	●	●	●	●	●	●	●	●	●		80	●	●
	●	●	●	●	●	●	●	●	●		100	●	●
	●	●	●	●	●	●	●	●	●		125	●	●
所在頁碼	178								180		481		

安裝與使用(通用性)

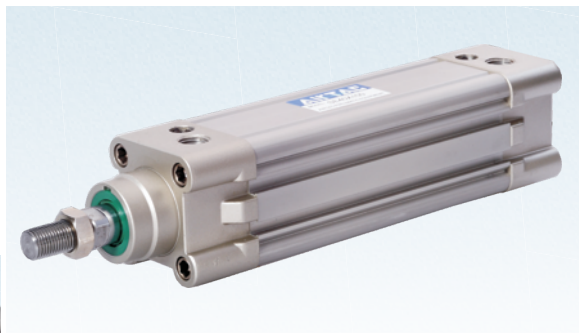
- 1、工作中負載有變化時，應選用輸出力充裕的氣缸；
- 2、在高溫或者腐蝕性條件下，應選用相應的耐高溫或耐腐蝕性氣缸；
- 3、在濕度大，粉塵多，或者有水滴、油塵、焊渣的場合，氣缸應採取必要的防護措施；
- 4、氣缸接入管道前，必須清除管道內臟物，防止雜物進入氣缸內；
- 5、氣缸使用介質應經過40μm以上濾芯過濾後方可使用；
- 6、在低溫環境下，應採取抗凍措施，防止系統中的水分凍結；
- 7、氣缸使用前應經空載試運轉，運轉前將緩衝調至最小，逐步放鬆，以免產生過大衝擊而損傷氣缸；
- 8、氣缸在工作過程中應盡可能避免受側向載荷，以維持氣缸的正常工作和延長使用壽命；
- 9、氣缸拆下長時間不使用，要注意表面防銹，進排氣口應加防塵堵塞帽。

氣缸理論出力表

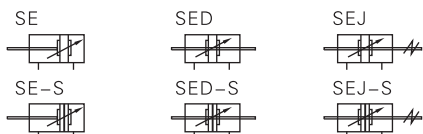
單位：牛頓(N)

氣缸內徑	活塞杆外徑	作動方式	受壓面積 (mm ²)	空氣壓力(MPa)									
				0.1	0.2	0.3	0.4	0.5	0.6	0.7	0.8	0.9	
32	12	復動	押側	804	80.4	160.8	241.2	321.6	402.0	482.4	562.8	643.2	723.6
			拉側	690	69.0	138.0	207.0	276.0	345.0	414.0	483.0	552.0	621.0
40	16	復動	押側	1256	125.6	251.2	376.8	502.4	628.0	753.6	879.2	1004.8	1130.4
			拉側	1055	105.5	211.0	316.5	422.0	527.5	633.0	738.5	844.0	949.5
50	20	復動	押側	1963	196.3	392.6	588.9	785.2	981.5	1177.8	1374.1	1570.4	1766.7
			拉側	1649	164.9	329.8	494.7	659.6	824.5	989.4	1154.3	1399.2	1484.1
63	20	復動	押側	3117	311.7	623.4	935.1	1246.8	1558.5	1870.2	2181.9	2493.6	2805.3
			拉側	2803	280.3	560.6	840.9	1121.2	1401.5	1681.8	1962.1	2242.4	2522.7
80	25	復動	押側	5026	502.6	1005.2	1507.8	2010.4	2513.0	3015.6	3518.2	4020.8	4523.4
			拉側	4536	453.6	907.2	1360.8	1814.4	2268.0	2721.6	3175.2	3628.8	4082.4
100	25	復動	押側	7853	785.3	1570.6	2355.9	3141.2	3926.5	4711.8	4288.2	6282.4	7067.7
			拉側	7362	736.2	1472.4	2208.6	2948.6	3681.0	4417.2	5153.4	5889.6	6625.8
125	32	復動	押側	12272	1227.2	2454.4	3681.6	4908.8	6136.0	7363.2	8590.4	9817.6	11044.8
			拉側	11468	1146.8	2293.6	3440.4	4587.2	5734.0	6880.8	8027.6	9174.4	10321.2





符號



產品特性

- 1、ISO15552, VDMA24562標準氣缸;
- 2、活塞密封採用兩個Y型單向密封結構, 有補償功能, 壽命長, 啓動壓力低;
- 3、方形鋁管, 無拉杆, 防腐性能好;
- 4、氣缸緩衝調節平穩;
- 5、多種規格的氣缸及氣缸安裝附件可供客戶選擇使用。

規格

內徑(mm)	32	40	50	63	80	100	125
動作型式	復動型						
工作介質	空氣(經40 μm以上濾網過濾)						
固定型式	基本型 FA FB CA CB CR LB TC FTC TCM1 TCM2 SE、SEJ 基本型 FA LB TC FTC TCM1 TCM2						
使用壓力範圍	0.1~1.0MPa(15~145psi)(1.0~10.0bar)						
保證耐壓力	1.5MPa(215psi)(15bar)						
工作溫度 °C	-20~80						
使用速度範圍 mm/s	30~80						30~500
行程公差範圍	0~250 ^{+1.0} ₀ 251~1000 ^{+1.5} ₀ 1001~1500 ^{+2.0} ₀						
緩衝型式	可調緩衝						
緩衝行程	27		30		36		40
接管口徑 ①	PT1/8	PT1/4		PT3/8		PT1/2	

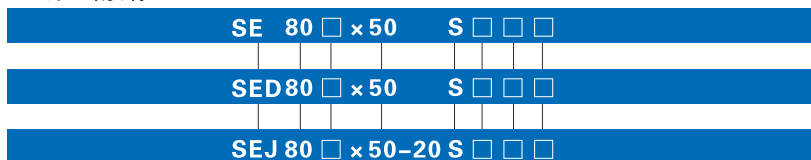
① 接管牙型有G牙、NPT牙可選;
另: 感應開關內容詳見P481~504頁。

行程

內徑 (mm)	標準行程(mm)																	最大行程	容許行程				
32	25	50	75	80	100	125	150	160	175	200	250	300	350	400	450	500		1000	1800				
40	25	50	75	80	100	125	150	160	175	200	250	300	350	400	450	500	600	700	800	1200	1800		
50	25	50	75	80	100	125	150	160	175	200	250	300	350	400	450	500	600	700	800	900	1000	1200	1800
63	25	50	75	80	100	125	150	160	175	200	250	300	350	400	450	500	600	700	800	900	1000	1500	1800
80	25	50	75	80	100	125	150	160	175	200	250	300	350	400	450	500	600	700	800	900	1000	1500	1800
100	25	50	75	80	100	125	150	160	175	200	250	300	350	400	450	500	600	700	800	900	1000	1500	1800
125	25	50	75	80	100	125	150	160	175	200	250	300	350	400	450	500	600	700	800	900	1000	1500	1800

注: 其它特殊行程請與本公司聯系。

成品訂購碼



規格代號

- SE: 標準復動型
- SED: 雙軸復動型
- SEJ: 雙軸復動行程可調型

缸徑

32 40 50 63 80 100 125

活塞杆材質

- 空白: 中碳鋼
- A: SUS420J2
- B: SUS304
- C: SUS316

行程

詳見行程列表

調整行程

- 10: 10mm
- 20: 20mm
- 30: 30mm
- 40: 40mm
- 50: 50mm
- 75: 75mm
- 100: 100mm

磁石代號

- 空白: 不附磁石
- S: 附磁石

牙型代碼

- 空白: PT牙
- G: G牙
- T: NPT牙

密封件材質

- 空白: TPU
- H: 氟橡膠
- N: NBR

固定型式 ①

固定型式	適用系列	備注
空白	SE	
LB	SED SEJ	
FA		
FB		
CA	SE	
CB		
CR		與CB配合使用
FTC	SE SED SEJ	與TCM1 TCM2 配合使用
TC		

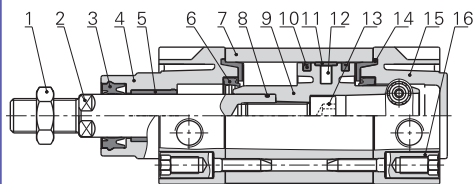
① 安裝附件請參考P180~182頁。



SE系列

■ 內部結構及主要零件材質

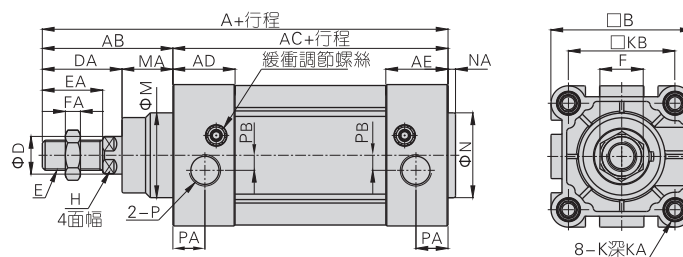
型號:SE



序號	名稱	材質
1	螺母	碳鋼/不銹鋼
2	活塞杆	S45C鍍硬鉻研磨棒/不銹鋼
3	前蓋O令	TPU
4	前蓋	鋁合金
5	襯套	耐磨材料
6	緩衝O令	TPU
7	缸體	鋁合金
8	O形環	NBR
9	活塞	鋁合金
10	活塞O令	TPU
11	耐磨環	耐磨材料
12	磁鐵	塑膠/橡膠(Φ125)
13	內六角螺柱	碳鋼
14	緩衝密封墊	TPU
15	後蓋	鋁合金
16	自攻螺絲	碳鋼/不銹鋼

■ 外部規格

型號:SE

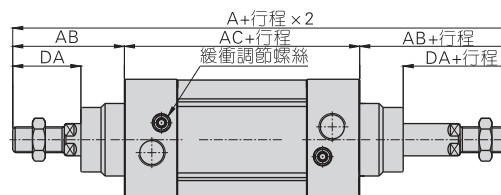


缸徑符號	A	AB	AC	AD	AE	B	D	DA	E	EA
32	142	48	94	27.5	27.5	46.5	12	29	M10×1.25	22
40	159	54	105	32	32	54	16	33	M12×1.25	24
50	175	69	106	31	31	64	20	42	M16×1.5	32
63	190	69	121	33	33	75	20	42	M16×1.5	32
80	214	86	128	33	33	93	25	53	M20×1.5	40
100	229	91	138	37	37	110	25	55	M20×1.5	40
125	279	119	160	46	46	134	32	74	M27×2	54

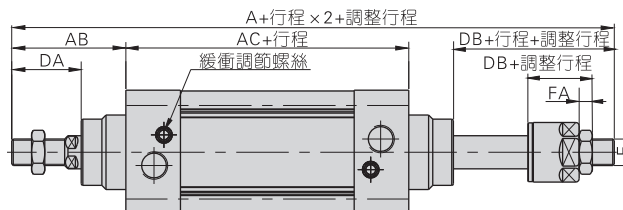
缸徑符號	F	FA	H	K	KA	KB	M	MA	NA	N	P	PA	PB
32	17	6	10	M6	16	32.5	30	19	3	30	PT1/8	13.5	6
40	17	7	13	M6	16	38	35	21	3.5	35	PT1/4	17.5	6
50	23	8	17	M8	16	46.5	40	27	3.5	40	PT1/4	14	8
63	23	8	17	M8	16	56.5	45	27	4	45	PT3/8	17	8
80	26	10	22	M10	17	72	45	33	4	45	PT3/8	16.5	8
100	26	10	22	M10	17	89	55	36	4	55	PT1/2	19.5	10
125	41	13.5	27	M12	20	110	60	45	4	60	PT1/2	23	11

注：附磁型與不附磁型之尺寸相同。

型號:SED



型號:SEJ



缸徑符號	A		AB	AC	DA	DB	E	FA
規格代號	SED	SEJ						
32	190	188	48	94	29	27	M10X1.25	6
40	213	208	54	105	33	28	M12X1.25	7
50	244	231	69	106	42	29	M16X1.5	8
63	259	246	69	121	42	29	M16X1.5	8
80	300	282.5	86	128	53	35.5	M20X1.5	10
100	320	300.5	91	138	55	35.5	M20X1.5	10
125	398	366.5	119	160	74	42.5	M27X2.0	13.5

注：1、附磁型與不附磁型之尺寸相同。
2、未標注之尺寸與SE標準型相同。

附件

■ 附件訂購碼

F-SE 50 CA

附件編號: ● 氣缸類別: ● 缸徑: ●

附件類別 ①

安裝附件	CA: 單耳固定座
	CB: 雙耳固定座 ②
	TC: 中間耳軸支架

- ① 此處所列附件種類為以SE冠名之附件，其它附件與S1系列氣缸通用，其選配及訂購方式等資料，詳見P182頁附件訂購碼列表。
- ② CB腳座附相應PIN。

■ 附件選配

附件氣缸型號	SE		SED		SEJ	
	標準型	附磁型	標準型	附磁型	標準型	附磁型
LB	●	●	●	●	●	●
FA	●	●	●	●	●	●
FB	●	●	×	×	×	×
CA	●	●	×	×	×	×
CB	●	●	×	×	×	×
CR	●	●	×	×	×	×
TC	●	●	●	●	●	●
FTC	●	●	●	●	●	●
TCM1	●	●	●	●	●	●
TCM2	●	●	●	●	●	●
I	●	●	●	●	●	●
Y	●	●	●	●	●	●
U	●	●	●	●	●	●
F	●	●	●	●	●	●
CS1-E	×	●	×	●	×	●
CS1-EX	×	●	×	●	×	●
DS1-E	×	●	×	●	×	●
DS1-EN	×	●	×	●	×	●
DS1-EP	×	●	×	●	×	●

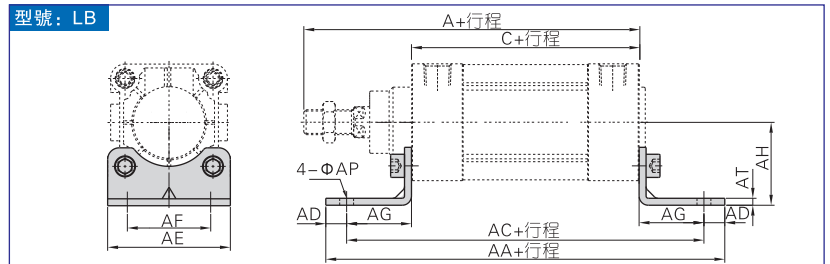
- ① 連接附件詳細資料參見P477~481頁；
- ② 感應開關詳細資料參見P481~504頁。

■ 附件材質

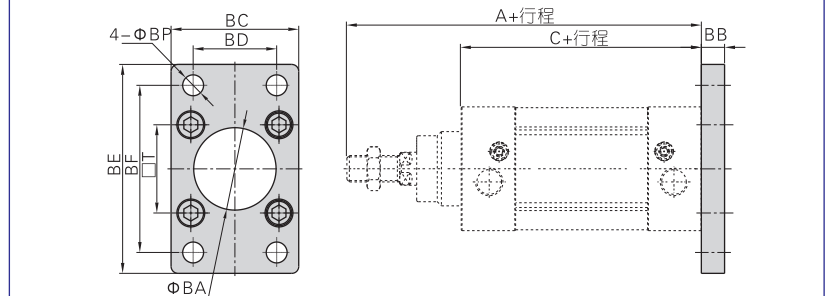
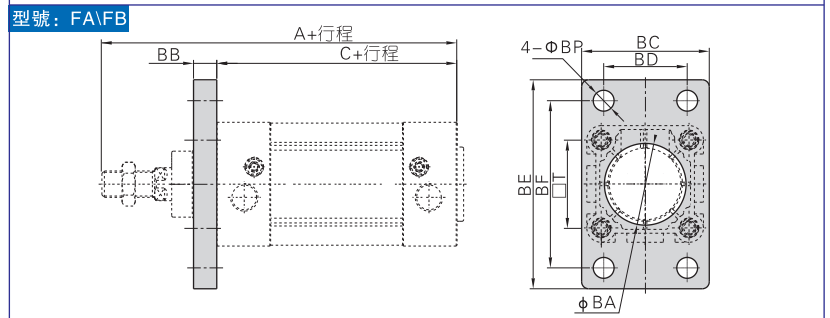
附件缸徑	安裝附件								連接附件				
	LB	FA	FB	CA	CB	CR	FTC	TCM1	TCM2	I	Y	F	U
32~100	○	●	●	◇	◇	◇	■	■	●	□	□	□	□
125	■	■	■	■	■	■	■	■	■	□	□	□	□

- 鋁合金；◆ 灰口鑄鐵；▲ S45C；■ 鑄鋼；○ 低碳鋼；◇ 球墨鑄鐵；△ SPCC；□ 碳鋼；

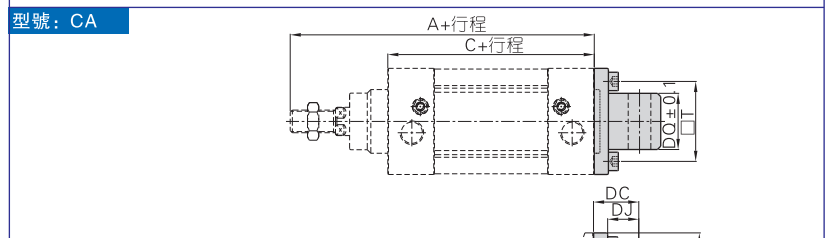
■ 外部規格



缸徑符號	A	C	AA	AC	AD	AE	AF	AG	AH	AP	AT
32	142	94	158	142	8	47	32	24	32	7	3
40	159	105	179	161	9	53	36	28	36	9	3
50	175	106	190	170	10	65	45	32	45	9	3
63	190	121	209	185	12	75	50	32	50	9	3
80	214	128	248	210	19	95	63	41	63	12.5	4
100	229	138	266	228	19	115	75	45	71	14.5	4
125	279	160	290	250	20	140	90	45	90	16.5	8



缸徑符號	A	C	BA	BB	BC	BD	BE	BF	BP	T
32	142	94	30.5	10	47	32	80	64	7	32.5
40	159	105	35.5	10	53	36	90	72	9	38
50	175	106	40.5	12	65	45	108	90	9	46.5
63	190	121	45.5	12	75	50	118	100	9	56.5
80	214	128	45.5	16	95	63	150	126	12.5	72
100	229	138	55.5	16	115	75	176	150	14.5	89
125	279	160	60.5	20	139	90	218	180	16.5	110

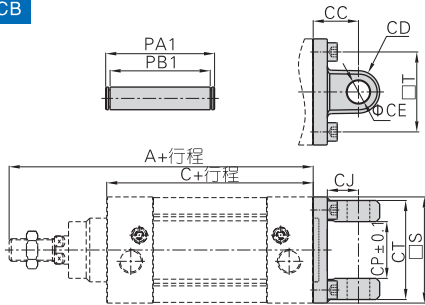


缸徑符號	A	C	S	T	DC	DD	DE	DJ	DQ
32	142	94	46.5	32.5	22	10.5	10	13	25.8
40	159	105	54	38	25	12	12	16	27.8
50	175	106	64	46.5	27	12	12	17	31.7
63	190	121	75	56.5	32	15	16	22	39.7
80	214	128	93	72	36	15.5	16	22	49.7
100	229	138	110	89	41	20	20	27	59.7
125	279	160	134	110	50	24	25	33	69.7



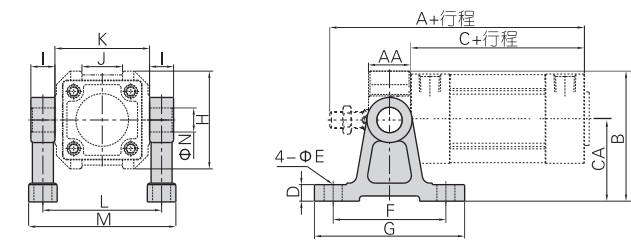
附件

型號: CB



缸徑符號	A	C	CC	CD	CE	CJ	CP	CT	PA1	PB1	S	T
32	142	94	22	10.5	10	13	26	45	51	45.5	46.5	32.5
40	159	105	25	12	12	16	28	52	59	52.5	54	38
50	175	106	27	12	12	17	32	60	67	60.5	64	46.5
63	190	121	32	15	16	22	40	70	77	70.5	75	56.5
80	214	128	36	15.5	16	22	50	90	97	90.5	93	72
100	229	138	41	20	20	27	60	110	119	110.5	110	89
125	279	160	50	24	25	33	70	130	139	130.5	134	110

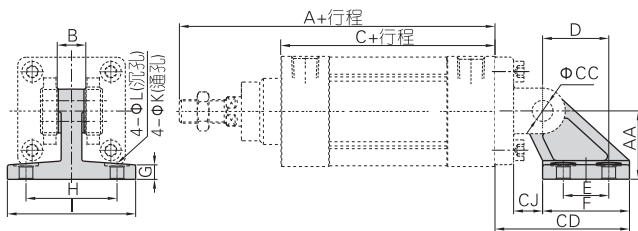
型號: TCM1



缸徑符號	A	C	AA	B	CA	D	E	F	G	H	I	J	K	L	M	N
32	142	94	19	66	40	11	9	60	80	52	12	20	50	62	77	12
40	159	105	21	86.5	54	11	12	75	100	65	16	27	63	79	98	16
50	175	106	26	91.5	54	11	12	75	100	75	16	31	75	91	110	16
63	190	121	28	115	70	11	12	85	110	90	20	42	90	110	133	20
80	214	128	31	126	70	11	12	85	110	112	20	54	110	130	153	20
100	229	138	35	157.5	90	19	18	115	155	135	25	68	135	157	185	25
125	279	160	43	169.3	90	19	18	115	155	170	25	80	160	185	213	25

注: 附件安裝位置不可任意調整。

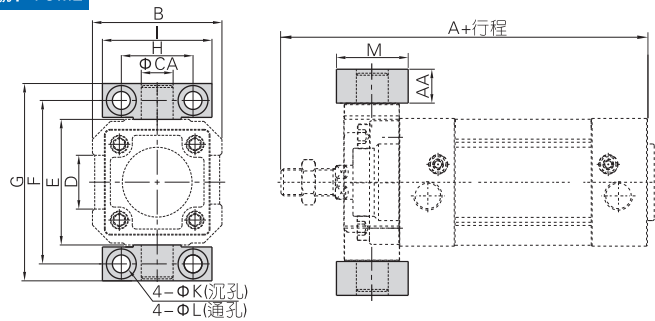
型號: CR



缸徑符號	A	AA	B	C	CC	CD	CJ	D	E	F	G	H	I	K	L
32	142	32	26	94	10	50	10	21	18	31	8	38	51	6.6	-
40	159	36	28	105	12	56	12	24	22	35	10	41	54	6.6	-
50	175	45	32	106	12	68	13	33	30	45	12	50	65	9	-
63	190	50	40	121	16	77	17	37	35	50	12	52	67	9	-
80	214	63	50	128	16	93	19	47	40	60	14	66	86	11	18
100	229	71	60	138	20	106	22	55	50	70	15	76	96	11	18
125	279	90	70	160	25	135	26	70	60	90	20	94	124	14	20

注: CR不可單獨使用, 必須與CB配合使用。

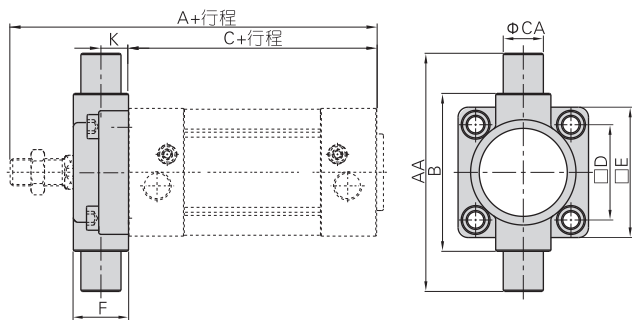
型號: TCM2



缸徑符號	A	AA	B	CA	D	E	F	G	H	I	K	L	M
32	142	14	52	12	20	50	66	80	32	46	11	7	30
40	159	17	65	16	27	63	82	99	36	55	15	9	36
50	175	17	75	16	31	75	94	111	36	55	15	9	36
63	190	20.5	90	20	42	90	113.5	134	42	65	18	11	40
80	214	20.5	112	20	54	110	133.5	154	42	65	18	11	40
100	229	24.5	135	25	68	132	159.5	184	50	75	20	14	50
125	279	24.5	170	25	80	160	187.5	212	50	75	20	14	50

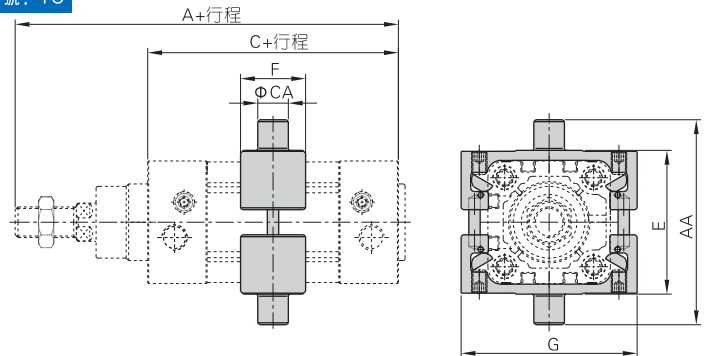
注: 附件安裝位置不可任意調整。

型號: FTC



缸徑符號	A	C	AA	B	CA	D	E	F	K
32	142	94	74	50	12	32.5	46	19	10
40	159	105	95	63	16	38	52	21	10
50	175	106	107	75	16	46.5	64	26	12
63	190	121	130	90	20	56.5	74	28	12
80	214	128	150	110	20	72	94	31	16
100	229	138	182	132	25	89	114	35	16
125	279	160	210	160	25	110	139	43	20

型號: TC



缸徑符號	A	AA	C	CA	E	F	G
32	142	74	94	12	52	31	68
40	159	95	105	16	63	33	78
50	175	107	106	16	75	35	95
63	190	130	121	20	90	37	108
80	214	150	128	20	110	41	130
100	229	182	138	25	132	47	148
125	279	210	160	25	160	51	173

附件

■ 附件訂購碼列表

附件名稱		安裝附件		
缸徑	LB	FA	FB	CA
32	F-SI32LB	F-SI32FA		F-SE32CA
40	F-SI40LB	F-SI40FA		F-SE40CA
50	F-SI50LB	F-SI50FA		F-SE50CA
63	F-SI63LB	F-SI63FA		F-SE63CA
80	F-SI80LB	F-SI80FA		F-SE80CA
100	F-SI100LB	F-SI100FA		F-SE100CA
125	F-SI125LB	F-SI125FA		F-SE125CA

附件名稱		安裝附件		
缸徑	CB	CR	TC	
32	F-SE32CB	F-SI32CR	F-SE32TC	
40	F-SE40CB	F-SI40CR	F-SE40TC	
50	F-SE50CB	F-SI50CR	F-SE50TC	
63	F-SE63CB	F-SI63CR	F-SE63TC	
80	F-SE80CB	F-SI80CR	F-SE80TC	
100	F-SE100CB	F-SI100CR	F-SE100TC	
125	F-SE125CB	F-SI125CR	F-SE125TC	

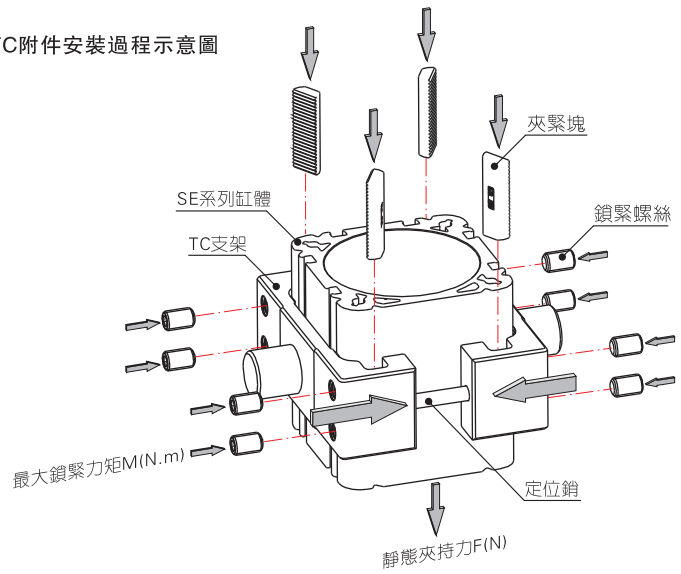
附件名稱		安裝附件		
缸徑	FTC	TCM1	TCM2	
32	F-SI32FTC	F-SI32TCM1	F-SI32TCM2	
40	F-SI40FTC	F-SI40TCM1	F-SI40TCM2	
50	F-SI50FTC	F-SI40TCM1	F-SI40TCM2	
63	F-SI63FTC	F-SI63TCM1	F-SI63TCM2	
80	F-SI80FTC	F-SI63TCM1	F-SI63TCM2	
100	F-SI100FTC	F-SI125TCM1	F-SI125TCM2	
125	F-SI125FTC	F-SI125TCM1	F-SI125TCM2	

附件名稱		連接附件			
缸徑	I: I接頭	Y: Y接頭	F: 浮動接頭	U: 魚眼接頭	
32	F-M10X125I	F-M10X125Y	F-M10X125F	F-M10X125U	
40	F-M12X125I	F-M12X125Y	F-M12X125F	F-M12X125U	
50	F-M16X150I	F-M16X150Y	F-M16X150F	F-M16X150U	
63	F-M16X150I	F-M16X150Y	F-M16X150F	F-M16X150U	
80	F-M20X150I	F-M20X150Y	F-M20X150F	F-M20X150U	
100	F-M20X150I	F-M20X150Y	F-M20X150F	F-M20X150U	
125	F-M27X200I	F-M27X200Y	-	F-M27X200U	

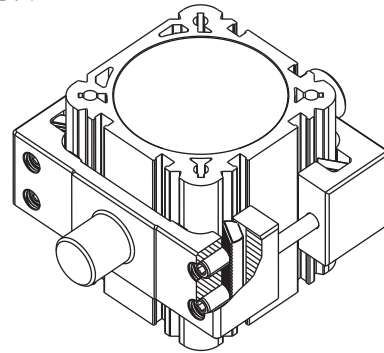
附件名稱		感應開關				
缸徑	CS1-E	CS1-EX	DS1-E	DS1-EN	DS1-EP	
32~125	CS1-E	CS1-EX	DS1-E	DS1-EN	DS1-EP	

■ TC附件的安裝

TC附件安裝過程示意圖



TC附件安裝完成示意圖



請按如下步驟安裝TC支架：

- ① 將TC支架任一半按上圖所示套入SE系列缸體上的適當位置；
- ② 插入TC支架上兩邊的定位銷；
- ③ 將另外一半TC支架銷孔對準定位銷并導入缸體上；
- ④ 按上圖所示，在TC支架四角置入夾緊塊；
- ⑤ 從TC支架側面擰入八個鎖緊螺絲，并按下表最大鎖緊力矩要求鎖緊TC支架。在最大鎖緊力矩作用下TC支架靜態夾持力如下：

缸徑	最大鎖緊力矩M(N.m)	靜態夾持力F(N)
32	3	800
40	6	1200
50	6	2000
63	12	3000
80	20	5000
100	20	8000
125	30	12000