

# 電磁閥 (五口二位、五口三位)

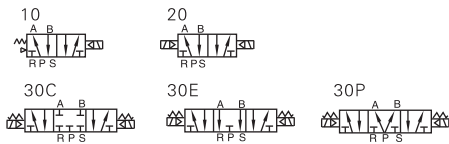


## 4V300系列



4V300

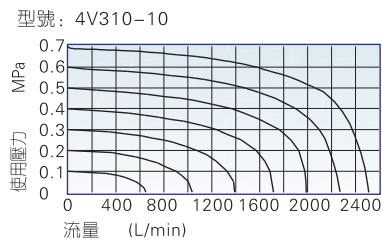
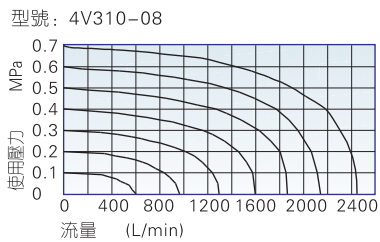
### 符號



### 產品特性

- 1、先導方式：外部與內部可選；
- 2、滑柱式結構，密封性好，反應靈敏；
- 3、三位置電磁閥有三種中央功能可供選擇；
- 4、雙頭二位置電磁閥具有記憶功能；
- 5、內孔採用特殊工藝加工，磨擦阻力小，啟動氣壓低，使用壽命長；
- 6、無需加油潤滑；
- 7、可與底座集成閥組，節省安裝空間；
- 8、附設手動裝置，利于安裝調試；
- 9、有多種標準電壓等級可供選用。

### 流量特性



### 規格

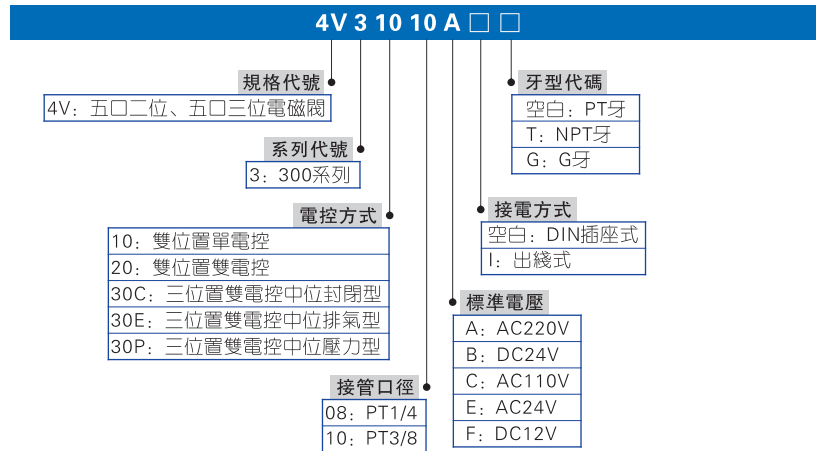
型號	4V310-08 4V320-08	4V330C-08 4V330E-08 4V330P-08	4V310-10 4V320-10	4V330C-10 4V330E-10 4V330P-10
工作介質	空氣(經40 μm以上濾網過濾)			
作動方式	先導式			
接管口徑 ①	進氣=出氣=排氣=PT1/4		進氣=出氣=PT3/8 排氣=PT1/4	
有效截面積	25.0mm <sup>2</sup> (Cv=1.40)	18.0mm <sup>2</sup> (Cv=1.00)	30.0mm <sup>2</sup> (Cv=1.68)	18.0mm <sup>2</sup> (Cv=1.00)
位置數	五口二位	五口三位	五口二位	五口三位
使用壓力範圍	0.15~0.8MPa(21~114psi)			
保證耐壓力	1.5MPa(215psi)			
工作溫度 °C	-20~70			
本體材質	鋁合金			
潤滑 ②	不需要			
最高作動頻率 ③	4次/秒	3次/秒	4次/秒	3次/秒
重量 (g)	4V310-08:310 4V320-08:400	450	4V310-10:310 4V320-10:400	450

- ① 接管牙型有NPT、G牙可供選擇；
- ② 如有加油潤滑，中途不可停止，建議潤滑油為ISO VG32或同級用油。
- ③ 最高作動頻率為空載狀態。

### 電性能參數

項目	具體參數
標準電壓	AC220V、AC110V、AC24V、DC24V、DC12V
使用電壓範圍	AC: ±15% DC: ±10%
耗電量	AC: 3.5VA DC: 3.0W
保護等級	IP65(DIN40050)
耐熱等級	B級
接電型式	DIN插座式、出綫式
勵磁時間	0.05秒以下

### 成品訂購碼



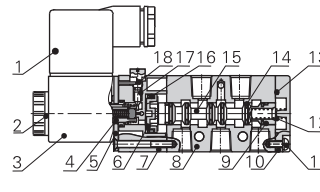
另：底座規格及訂貨方式請參考P37頁。



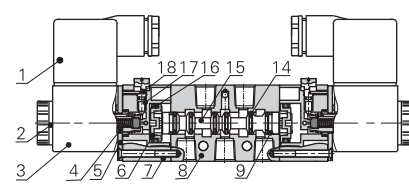
# 電磁閥 (五口二位、五口三位)

## 4V300系列

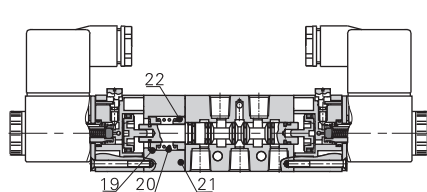
### ■ 內部結構



4V310



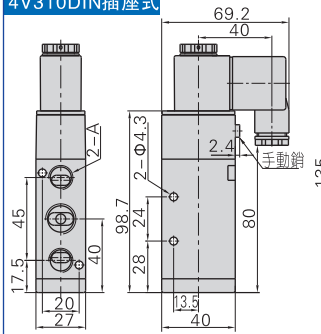
4V320



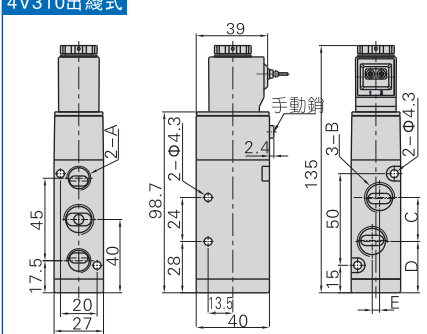
4V330C

序號	名稱	序號	名稱	序號	名稱
1	端子	9	耐磨環	17	彈簧
2	固定螺帽	10	底蓋	18	手動銷
3	線圈	11	螺釘	19	復歸座
4	可動鐵	12	彈簧	20	彈簧
5	固定鐵片	13	止泄墊	21	側蓋
6	活塞	14	O令	22	復歸座
7	引導本體	15	軸心		
8	本體	16	異型O令		

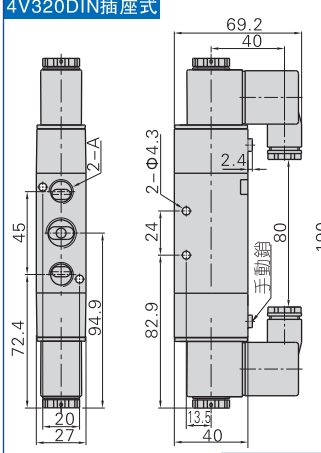
### ■ 外部規格



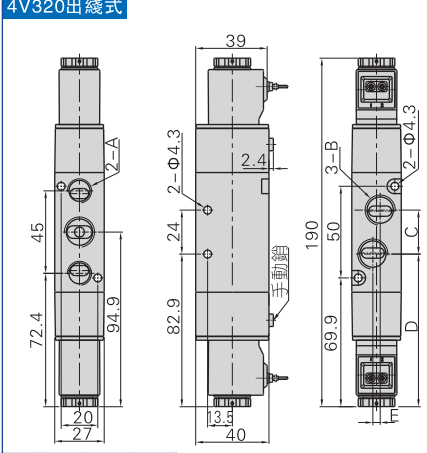
4V310 DIN 插座式



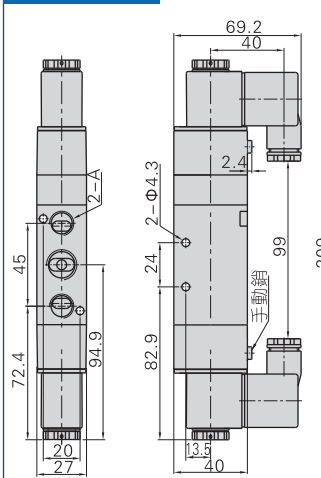
4V310 出綫式



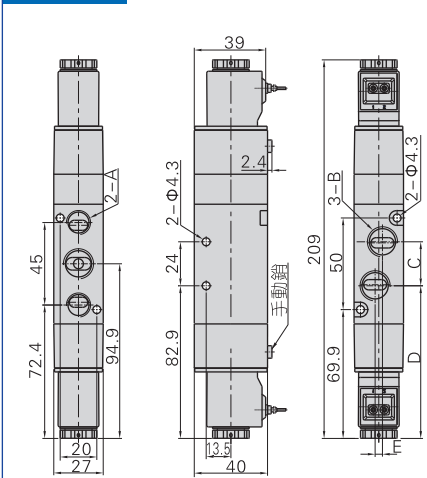
4V320 DIN 插座式



4V320 出綫式



4V330C DIN 插座式



4V330C 出綫式

型式符號	A	B	C	D	E
4V310-08	PT1/4	PT1/4	22	29	0
4V310-10	PT1/4	PT3/8	24	28	4

型式符號	A	B	C	D	E
4V320-08	PT1/4	PT1/4	22	83.9	0
4V320-10	PT1/4	PT3/8	24	82.9	4

型式符號	A	B	C	D	E
4V330-08	PT1/4	PT1/4	22	83.9	0
4V330-10	PT1/4	PT3/8	24	82.9	4

