



2色显示式 数字式压力传感器控制器

PSE300 系列



适合传感器					额定压力范围					设置·显示分辨率
PSE53m	PSE54m	PSE55m	PSE56m	PSE57m	-100kPa	0	100kPa	500kPa	1MPa	
PSE531	PSE541	-	PSE561	-	-101kPa	0				0.1kPa
PSE533	PSE543	-	PSE563	PSE573	-100kPa		100kPa			0.2kPa
PSE530	PSE540	-	PSE560	PSE570		0			1MPa	0.001MPa
PSE532	-	-	-	-		0	100kPa			0.1kPa
-	-	-	PSE564	PSE574		0		500kPa		1kPa
-	-	PSE550	-	-		0	2kPa			0.01kPa

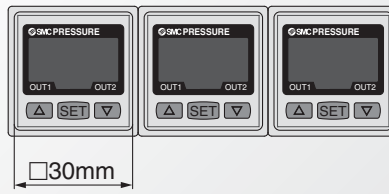
2色表示(红/绿)

『可设定4种显示色』

图案	ON	OFF
①	红	绿
②	绿	红
③	红	红
④	绿	绿

可以水平、垂直紧贴安装

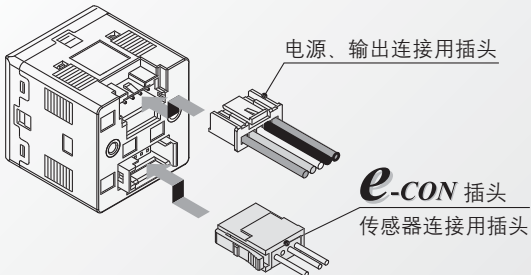
『可缩短面板安装工时』



响应时间

1ms

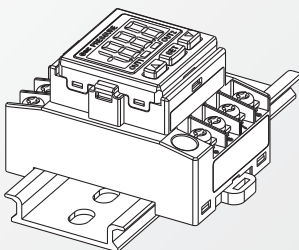
插头连接



●功能

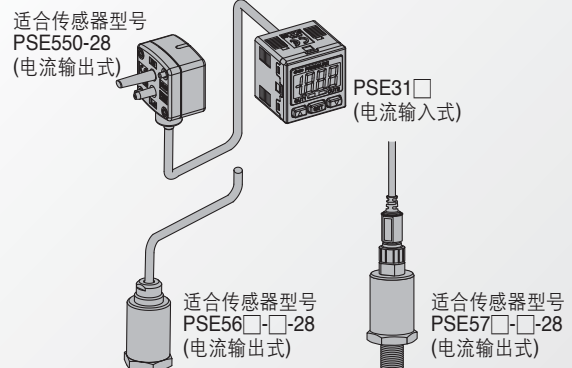
- 自动移位功能
- 自动预置功能
- 显示值微调功能
- 峰值/谷值显示功能
- 键锁功能
- 清零功能
- 错误显示功能
- 单位显示切换功能
- 防止振荡功能

DIN导轨·端子台式



电流输入

传感器输入上追加电流输入(DC4~20mA)



PSE530

PSE540

PSE550

PSE560

PSE570

PSE200

控制器

PSE300

压力传感器控制器 PSE300系列



型号表示方法



DIN导轨·端子台式

PSE3 0 0 T - M



插头连接式

PSE3 0 0 - M

输入规格

0	电压输入
1	电流输入

输入/输出规格

0	NPN2输出 + 1-5V输出
1	NPN2输出 + 4-20mA输出
2	NPN2输出 + 自动移位输入
3	PNP2输出 + 1-5V输出
4	PNP2输出 + 4-20mA输出
5	PNP2输出 + 自动移位输入

单位规格

无记号	带单位切换功能 ^{注1)}
M	SI单位固定 ^{注2)}

注1) 根据新计量法，在日本国内不能使用带单位切换功能

注2) 固定单位

真空低压·微压差·混合压用: kPa
正压用: MPa(1MPa用)
kPa(500kPa用)

可选项1

无记号	无
L	电源、输出连接电缆

注) 电缆未连接。同包出厂。

DIN导线时另行贩卖品。请参考P.30。

可选项 / 零件型号

名称	型号	备注
电源、输出连接电缆(2m)	ZS-28-A	
托架	ZS-28-B	M3×5L(带2个)
传感器连接用插头	ZS-28-C	1个
面板安装连接器	ZS-27-C	M3×8L(带2个)
面板安装连接器+前面保护罩	ZS-27-D	M3×8L(带2个)
前面保护罩	ZS-27-01	1个

可选项	无记号	无
E		正面保护罩

可选项3

可选项3	无记号	无
C		带传感器连接用插头

注) 出厂时插头未连接。同包出厂。

可选项2

可选项2	无记号	无
A		托架
B		面板安装附件
D		面板安装附件+正面保护罩

注) 出厂时可选项未安装。同包出厂。

关于压力开关的共同注意事项及产品的单独注意事项，请参考本公司主页的《SMC 产品使用注意事项》及《使用说明书》。

规格

规格		PSE3□□					
适合压力传感器		PSE533 PSE543 PSE563 PSE573	PSE531 PSE541 PSE561	PSE532	PSE530 PSE540 PSE560 PSE570	PSE564 PSE574	PSE550
显示 / 设定压力(压差)范围		-101~101kPa	10~-101kPa	-10~100kPa	-0.1~1MPa	-50~500kPa	-0.2~2kPa
显示 / 设定分辨率		0.2kPa	0.1kPa	0.1kPa	0.001MPa	1kPa	0.01kPa
压力范围设定 ^{注1)}		混合压用	真空压用	低压用	正压用		微压差用
额定压力(压差)范围		-100~100kPa	0~-101kPa	0~100kPa	0~1MPa	0~500kPa	0~2kPa
扩张模拟输出范围 ^{注2)}		-	10.1~0kPa	-10~0kPa	-0.1~0MPa	-50~0kPa	-0.2~0kPa
电源电压		DC12~24V ±10% 波动(p-p)10%以下(带逆接保护)					
消耗电流		50mA以下(传感器消耗电流除外)					
传感器输入		PSE30□: 输入电压DC1~5V(输入阻抗: 1MΩ)					
		PSE31□: 输入电流DC4~20mA(输入阻抗: 100Ω)					
	输入数	1输入					
	输入保护	带过电压保护(但电压对应至26.4V)					
迟滞		迟滞型: 可变、上下限比较型: 可变					
开关输出		NPN或PNP集电极开路输出2输出					
	最大负载电流	80mA					
	最大负载电压	DC30V(NPN输出时)					
	残留电压	1V以下(负载电流80mA时)					
	输出保护	带短路保护					
响应时间		1ms以下					
	防止振荡功能	防止振荡功能时、响应时间 20ms, 160ms, 640ms, 1280ms可选择					
重复精度		±0.1%F.S.					
模拟输出	电压输出 ^{注2)}	输出电压: 1~5V(额定压力(压差)范围内) 0.6~1V(扩张模拟输出范围内)、输出阻抗约1kΩ 线性度: ±0.2%F.S.(但传感器精度除外)、响应速度: 150ms以下					
	精度(对显示值)(25°C)	±0.6%F.S.		±1.0%F.S.		±1.5%F.S.	
	电流输出 ^{注2)}	输出电流: 4~20mA(额定压力(压差)范围内) 2.4~4mA(扩张模拟输出范围内) 最大负载阻抗: 300Ω(DC12V时)、600Ω(DC24V时)、最小负载阻抗: 50Ω范围内 线性度: ±0.2%F.S.(但传感器精度除外)、响应速度: 150ms以下					
	精度(对显示值)(25°C)	±1.0%F.S.		±1.5%F.S.		±2.0%F.S.	
显示精度(环境温度25°C)		±0.5%F.S. ±2digits	±0.5%F.S. ±1digit				
显示方式		3 + 1/2位 7段显示器、2色显示(红色/绿色)、取样周期: 5次/1s					
动作指示灯		OUT1: ON时灯亮(绿色)、OUT2: ON时灯亮(红色)					
自动移位输入 ^{注2)}		无电压输入(有触点或无触点)、低电位输入: 5ms以上, 低电位: 0.4V以下					
耐环境	保护构造	IP40					
	使用温度范围	动作时: 0~50°C、保存时: -10~60°C(但未结冰或结露)					
	使用湿度范围	动作时·保存时: 35~85%RH(但未结露)					
	绝缘电阻	AC1000V 1分钟、所有充电部和壳体间 50MΩ以上(DC500V兆欧表)、所有充电部和壳体间					
温度特性		±0.5%F.S.(25°C基准)					
连接方式		PSE3□□: 电源·输出连接: 5P插头、传感器连接: 4P插头 PSE3□□T: 端子台					
材质		前壳体: PBT、后壳体: PBT(PSE3□□)、变性PPE(PSE3□□T)					
质量	含电源·输出连接电缆	PSE3□□□: 85g					
	不含电源·输出连接电缆	PSE3□□□: 30g、PSE3□□□T: 50g					
电源·输出连接电缆		耐油乙烯橡胶绝缘电缆 5芯 φ4.1 2m导体截面积: 0.2mm ² 绝缘体外径: 1.12mm					
规格		CE UL/CSA(E216656) RoHS					

注1) 开始设定时, 可选择压力范围。

注2) 选择模拟输出时, 不可选择自动移位输入。

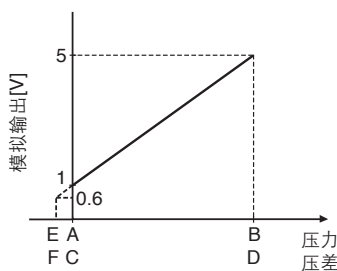
另外, 选择自动移位输入时, 不可选择模拟输出。
PSE570系列、没有扩张模拟输出。

注3) 带单位切换功能的场合, 单位选择按以下进行。

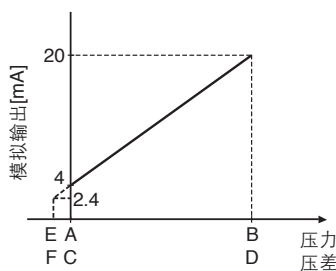
真空压用·混合压用: kPa · kgf/cm² · bar · psi · mmHg · inHg
正压用·低压用 : MPa · kPa · kgf/cm² · bar · psi
微压差用 : kPa · mmH₂O

模拟输出

DC1~5V



DC4~20mA



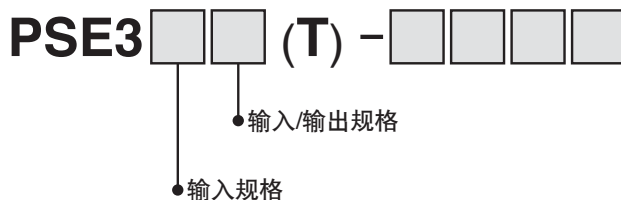
范围	额定压力范围	A	B	E
真空压用	0~-101kPa	0	-101kPa	10.1kPa
混合压用	-100kPa~100kPa	-100kPa	100kPa	-
低压用	0~100kPa	0	100kPa	-10kPa
正压用	0~1MPa	0	1MPa	-0.1MPa
	0~500kPa	0	500kPa	-50kPa

范围	额定压力范围	C	D	F
微压差用	0~2kPa	0	2kPa	-0.2kPa

PSE530
PSE540
PSE550
PSE560
PSE570
PSE200
PSE300
控制器

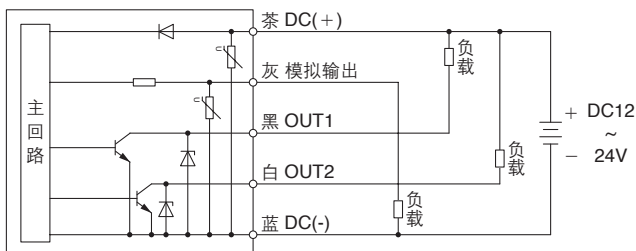
PSE300 系列

内部回路和配线例



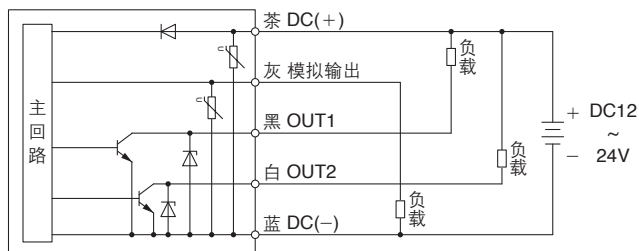
PSE3 0(T)

NPN(2输出) + 模拟电压输出



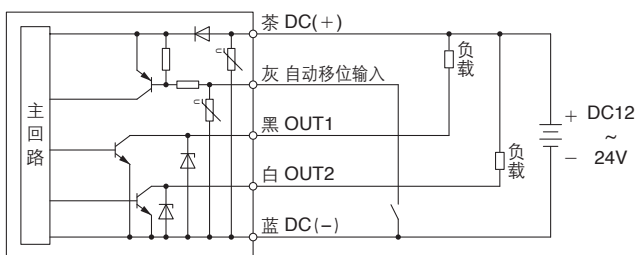
PSE3 1(T)

NPN(2输出) + 模拟电流输出



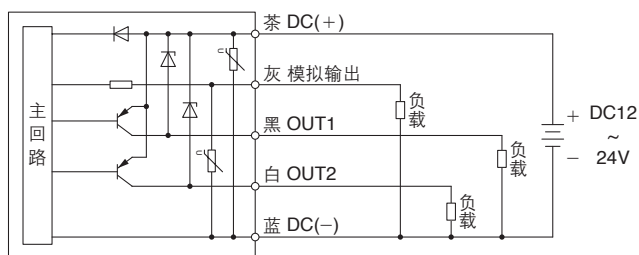
PSE3 2(T)

NPN(2输出) + 自动移位输入1



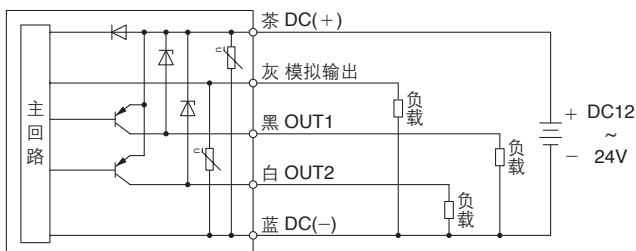
PSE3 3(T)

PNP(2输出) + 模拟电压输出



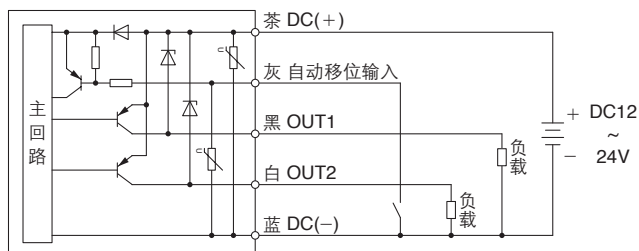
PSE3 4(T)

PNP(2输出) + 模拟电流输出



PSE3 5(T)

PNP(2输出) + 自动移位输入1



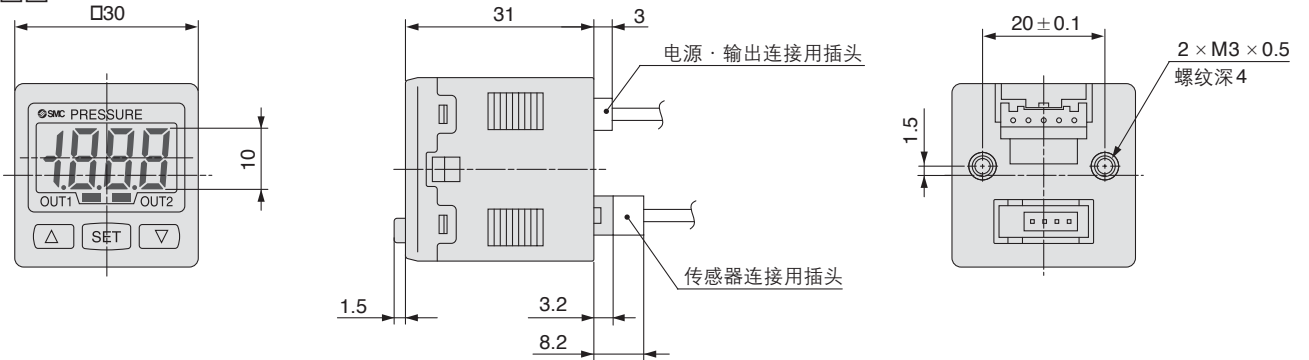
传感器连接用插头连接方法

PIN 号码	端子名		
	PSE30 (电压输入)	PSE31 (电流输入)	
		压力传感器2线式	压力传感器3线式
1	DC(+)(茶)	DC(+)(茶)	DC(+)(茶)
2	N.C.	N.C.	N.C.
3	DC(-)(蓝)	N.C.	DC(-)(蓝)
4	IN(1~5V)(黑)	IN(4~20mA)(蓝)	IN(4~20mA)(黑)

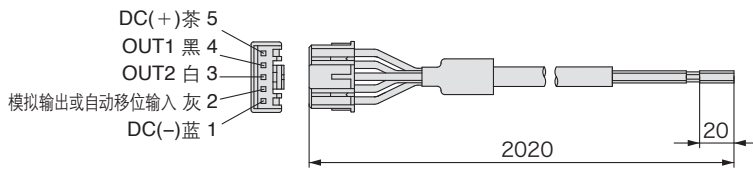
※()内的颜色是PSE5 系列的配线色。

外形尺寸图

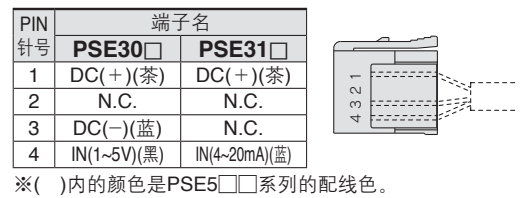
PSE3□□



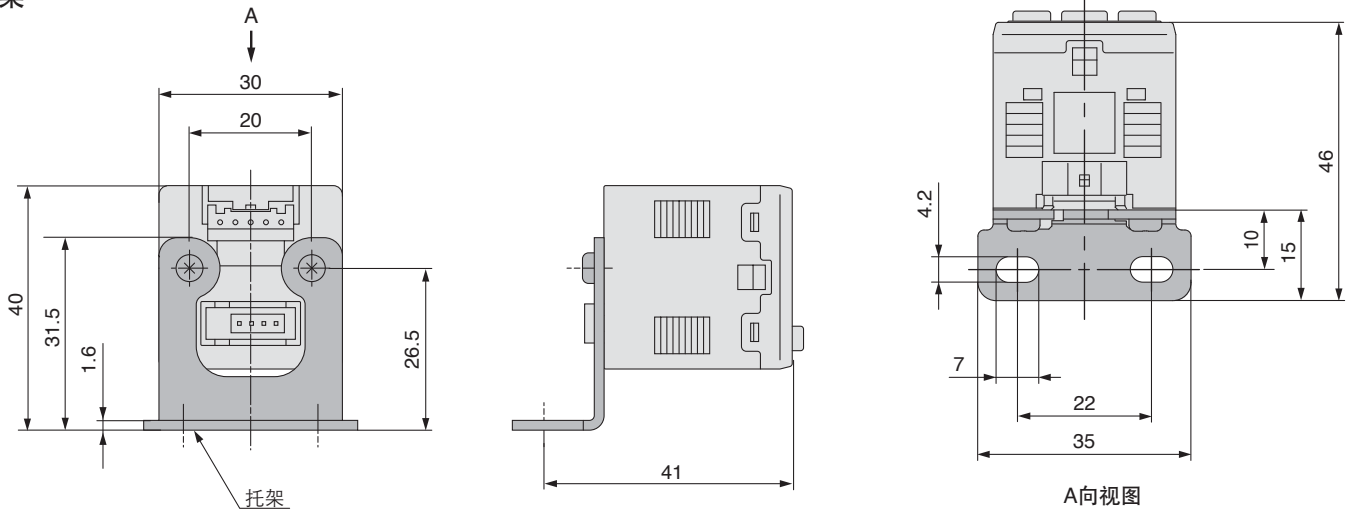
电源·输出连接电缆(ZS-28-A)



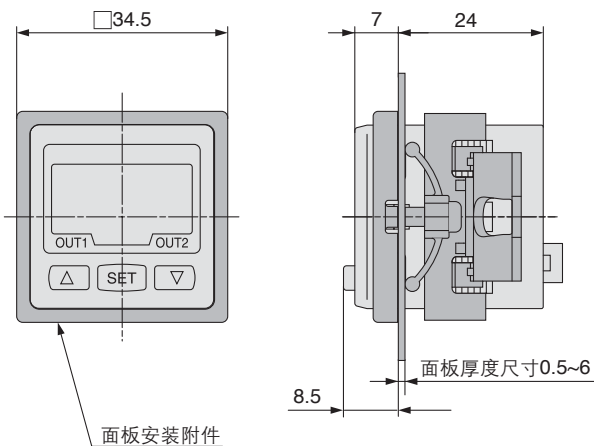
传感器连接用插头



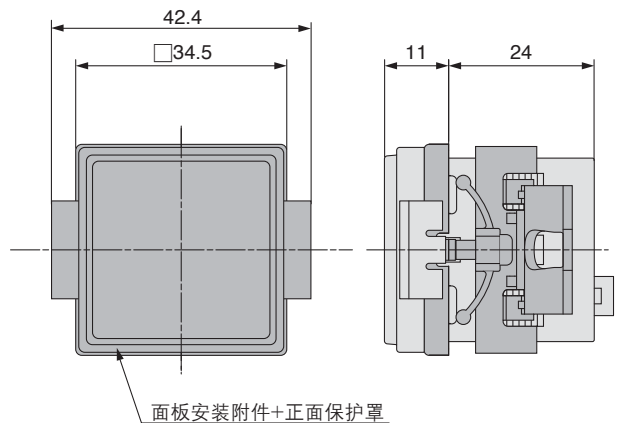
托架



面板安装附件



面板安装附件+正面保护罩

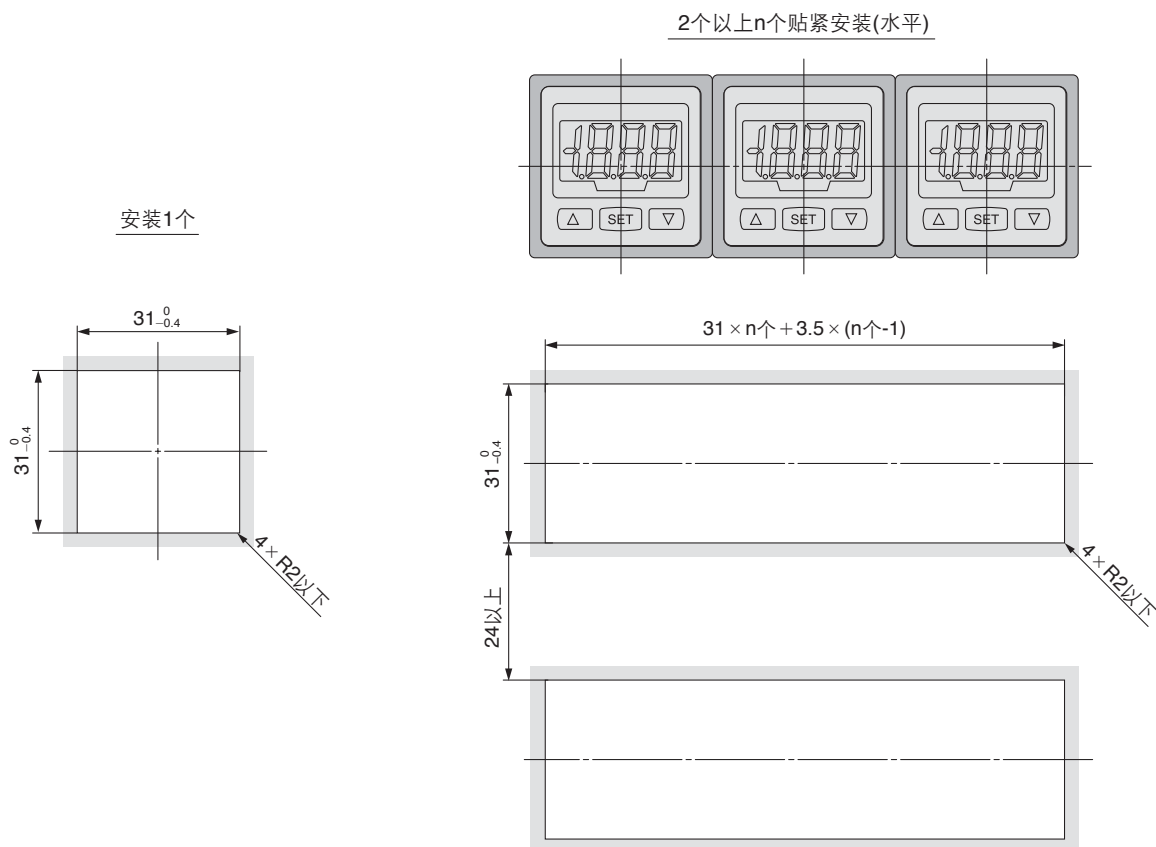


PSE530
PSE540
PSE550
PSE560
PSE570
PSE200
控制器

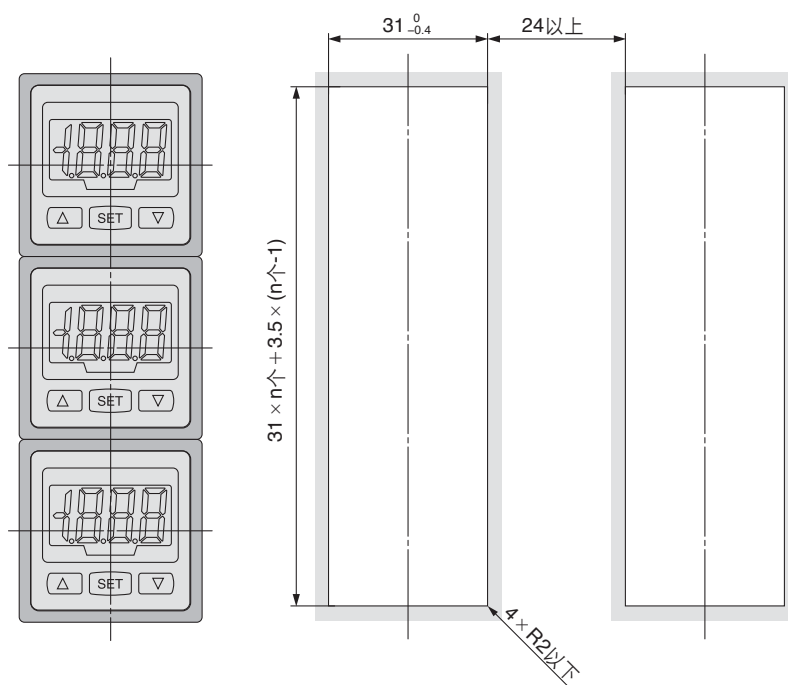
PSE300 系列

外形尺寸图

面板开口尺寸

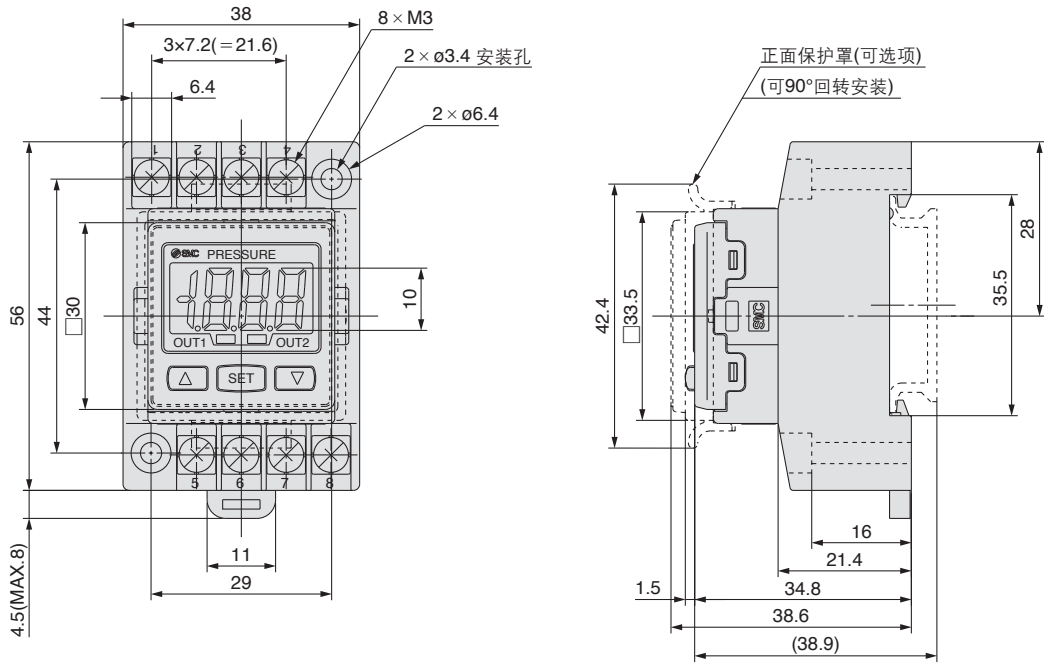


2个以上n个紧贴安装(垂直)



外形尺寸图

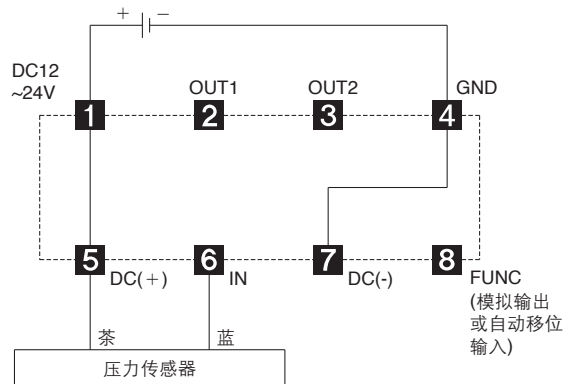
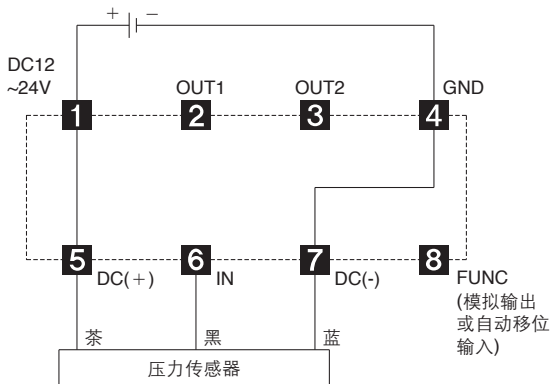
PSE3□□T



连接图

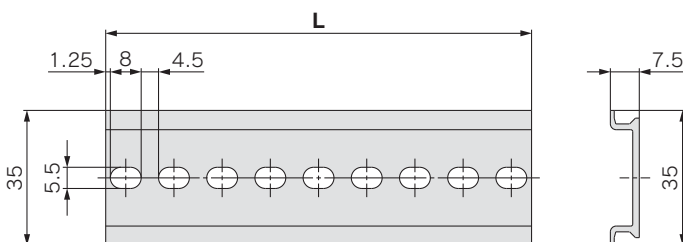
PSE3□□T(电压输入、电流输入: 压力传感器3线式)

PSE31□T(电流输入: 压力传感器2线式)



DIN导轨

ISA-5-□



型号	L
ISA-5-1	73.0
ISA-5-2	135.5
ISA-5-3	173.0
ISA-5-4	210.5
ISA-5-5	248.0
ISA-5-6	285.5
ISA-5-7	323.0

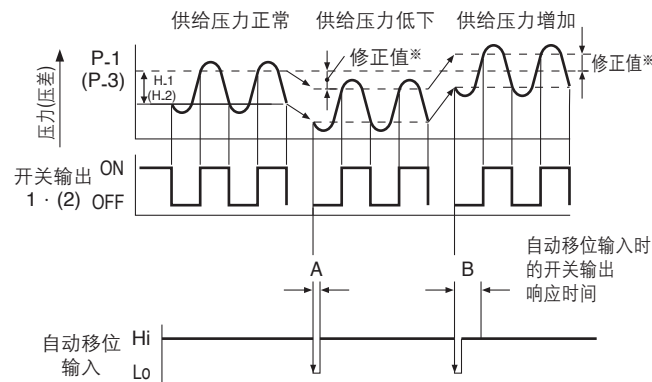
PSE530
PSE540
PSE550
PSE560
PSE570
PSE200
控制器

功能解说

A 自动移位功能

供给压力的变动若变大，开关会有不能正常动作的场合出现。自动移位是修正供给压力变动的功能，把自动移位信号输入时的测定压力(压差)作为基准压力(压差)，修正开关的设定值。

使用自动移位对设定值进行修正



	A自动移位输入时间	B自动移位输入时的开关输出响应时间
PSE200	10ms以上	15ms以下
PSE300	5ms以上	10ms以下

※修正值

自动移位输入时，显示「ooo」约1秒，把此时的压力值作为修正值，保存到「C_5」(PSE200通道CH1和PSE300)或「C_3」(PSE200的通道2~4)。依据存储的修正值^注对设定值「P_1」至「P_4」(PSE200的场合)或「P_1」、「H_1」、「P_3」、「H_2」(PSE300的场合)进行修正。

注) 逆转输出时，「n_1」至「n_4」(PSE200的场合)或「n_1」、「H_1」、「n_3」、「H_2」(PSE300的场合)将被修正。

使用自动移位输入时可设定的范围

PSE200	设定压力(压差)范围	可设定范围
混合压	-101.0~101.0 kPa	-101.0~101.0 kPa
真空压	10.0~101.0 kPa	101.0~101.0 kPa
低压	-10.0~101.0 kPa	-100.0~101.0 kPa
正压	-0.1~1.000 MPa	-1.000~1.000 MPa
微压差	-	-

PSE300	设定压力(压差)范围	可设定范围
混合压	-101.0~101.0 kPa	-101.0~101.0 kPa
真空压	10.0~101.0 kPa	101.0~101.0 kPa
低压	-10~100.0 kPa	-100.0~100.0 kPa
正压	-0.1~1.000 MPa	-1.000~1.000 MPa
	-50~500 kPa	-500~500 kPa
微压差	-0.2~2.00 kPa	-2.00~2.00 kPa

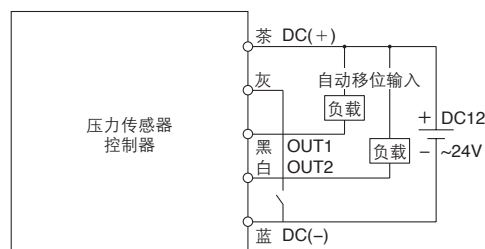
自动移位零点(仅PSE300系列)

自动移位零点的基本功能和自动移位功能定一样的。也就是说，把自动移位输入时的压力值作为零点进行修正的功能。

自动移位回路图

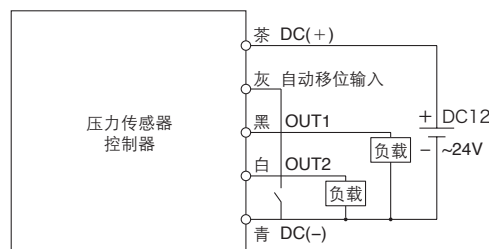
PSE3□2

带自动移位输入 NPN集电极开路输出: 2输出



PSE3□5

带自动移位输入PNP集电极开路输出: 2输出

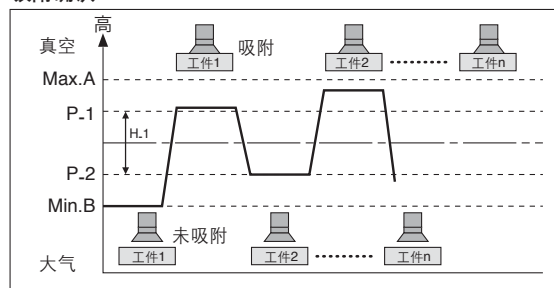


注) 回路图中的颜色表示与电源·输出电缆(ZS-28-A)连接时的导线色。

B 自动预置功能

在初期设定时，选择自动预置的场合，由测量的压力(压差)，可以算出并记忆设定值。设定值是根据作为设定对象的工件，通过反复几次吸附和未吸附后，被自动设定的最适合值。

吸附确认



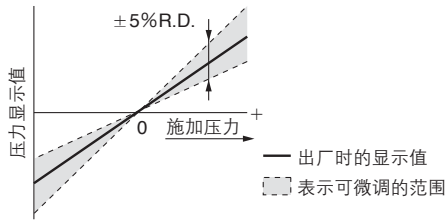
设定值的计算公式

	P_1或P_3	P_2(H_1)或P_4(H_2)
PSE200	$P_1(P_3)=A-(A-B)/4$	$P_2(P_4)=B+(A-B)/4$
PSE300		$H_1(H_2)=(A-B)/2$

功能解说

C 显示值微调功能

此功能可消除各输出值的微小偏差，使被显示值一致。压力传感器的显示值可在读取值 $\pm 5\%$ 的范围内进行微调。



注) 进行显示值微调时，压力(压差)设定值有可能发生 ± 1 digit的改变。

D 峰值、谷值显示功能

对平时测量的最大值与最小值进行检知，更新。显示值也可被保持。对PSE300，在保持中同时按下 Δ ∇ 1秒或以上，保持值将清除。

E 键锁功能

防止设定值误设定等误操作。

F 清“0”功能

可将测量的压力(压差)显示调至为“0”。可在工厂出厂状态的 $\pm 7\%F.S.$ 范围内修正。

G 错误显示功能

错误名称	错误显示码		内容
	PSE200	PSE300	
过电流错误	Er 1	Er 1	开关输出(OUT1)的负载上有超过80mA的电流流过。
	Er 2	Er 2	开关输出(OUT2)的负载上有超过80mA的电流流过。
残压错误	Er 3	Er 3	清“0”操作时，有超过 $\pm 7\%F.S.$ 的压力。 ※约显示3秒后，自动回到测量模式。根据产品个体差异，有 ± 4 digits的误差。
加压错误	---	HHH	施加了超过设定压力(压差)范围上限的压力，或超过可显示范围。
	----	LLL	传感器有可能未连接或误配线。施加了超过设定压力(压差)范围下限的压力，或超过可显示范围。
自动移位错误	/	or	自动移位输入时的测量值，超过设定压力(压差)范围。 ※约显示1秒钟后，自动回到测量模式。
系统错误	Er 5	Er 4	内部数据错误时显示。
	Er 6	Er 6	内部数据错误时显示。
	Er 7	Er 7	内部数据错误时显示。
	Er 8	Er 8	内部数据错误时显示。

H 复制功能(仅PSE200系列)

以下信息可复制：①压力设定值。②设定范围 ③显示单位。

④输出模式。⑤响应时间。

·通道1→通道2、3、4复制的场合，通道1的OUT1信息被复制。

·通道2、3、4→通道1复制的场合，通道2、3、4的OUT1信息仅复制到通道1的OUT1。

注) 使用复制功能时，复制的通道压力设定值会有 ± 1 digit变化。

I 自动识别功能(仅PSE200系列)

是指能自动识别与多通道控制器相连的压力传感器的压力范围。从而在更换传感器时没必要重新设定压力范围。

自动识别模式设定为「Aon」或在此状态重新接通电源时，此功能便起作用。但本功能仅限连接专用的压力传感器(本公司制PSE53□系列)的场合，连接其他压力传感器则无此功能。

使用其他压力传感器时，自动识别模式应设定在「AoF」上之后，才能进行压力范围的设定。

若在「Aon」状态，重新接通电源，会产生误动作。

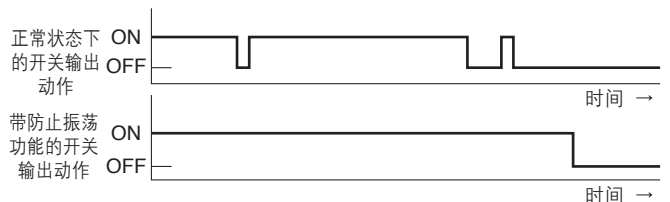
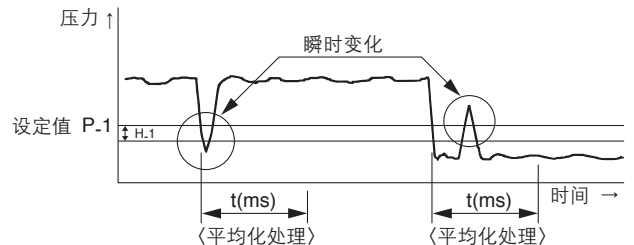
J 防止振荡功能

大口径气缸或真空发生器动作时，要消耗大量空气，故有时供给压力会急剧变化。这个瞬时供给压力的变化，可以通过改变设定的响应时间，来防止把它作为异常压力检出的功能。

	可设定的响应时间
PSE200	20ms, 160ms, 640ms
PSE300	20ms, 160ms, 640ms, 1280ms

〈原理〉

在任意设定的响应时间内，把被测量的压力值进行平均化处理。根据被平均化的压力值和设定压力值的比较，进行开关输出。



K 通道选择功能(仅PSE200系列)

显示被选通道的压力值。

L 通道扫描功能(仅PSE200系列)

各通道压力值在约2秒的间隔时间内顺序显示。

PSE530

PSE540

PSE550

PSE560

PSE570

PSE200

PSE300

PSE200/300 系列

功能解说

M 单位切换显示功能

显示单位可以切换。根据连接在控制器上的压力传感器的范围，能设定的单位会不同。

PSE200

压力范围	混合压用	真空压用	低压用	正压用	
适合压力传感器	PSE533 PSE543 PSE563 PSE573	PSE531 PSE541 PSE561	PSE532	PSE530 PSE540 PSE560 PSE570	
设定压力 (压差)范围	-101~101 kPa	10~-101 kPa	-10~101 kPa	-0.1~1 MPa	
PA	kPa	0.1	0.1	0.1	-
	MPa	-	-	-	0.001
KG	kgf/cm ²	0.001	0.001	0.001	0.01
BAR	bar	0.001	0.001	0.001	0.01
PSI	psi	0.02	0.01	0.01	0.1
INH	inHg	0.1	0.1	-	-
MMH	mmHg	1	1	-	-

PSE300

压力范围	混合压用	真空压用	低压用	正压用		微压差用	
适合压力传感器	PSE533 PSE543 PSE563 PSE573	PSE531 PSE541 PSE561	PSE532	PSE530 PSE540 PSE560 PSE570	PSE564 PSE574	PSE550	
设定压力 (压差)范围	-101~101 kPa	10~-101 kPa	-10~100 kPa	-0.1~1 MPa	-50~500 kPa	-0.2~2.00 kPa	
PA	kPa	0.2	0.1	0.1	-	1	0.01
	MPa	-	-	-	0.001	-	-
KG	kgf/cm ²	0.002	0.001	0.001	0.01	0.01	-
BAR	bar	0.002	0.001	0.001	0.01	0.01	-
PSI	psi	0.05	0.02	0.02	0.2	0.1	-
INH	inHg	0.1	0.1	-	-	-	-
MMH	mmHg	2	1	-	-	-	1mmH ₂ O