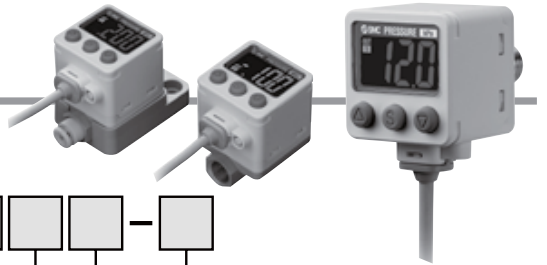


2色显示式 高精度数字式压力开关 ZSE40A(F)/ISE40A 系列



型号表示方法



ZSE30
ISE30

ZSE40
ISE40

ZSE10
ISE10

ISE70

ZSE80
ISE80

ZSE□
ISE□

ZSP

PS

ISA2

PSE

IS

ISG

ZSM1

额定压力范围
ISE40A - 0.1~1.000MPa

正压用

ISE40A - 01 - X - M □ □ □

真空压・混合压用

ZSE40A - 01 - Y - M □ □ □

额定压力范围
ZSE40A 0.0~101.3kPa
ZSE40AF -100.0~100kPa

配管规格

代号	规格	示意图
01	R1/8(带M5内螺纹)	
N01	NPT1/8(带M5内螺纹)	
W1	Rc1/8	
WF1*	G1/8*1	
M5*	M5x0.8(内螺纹)	
C4*	ø4快换接头	
C6*	ø6快换接头	

※订制规格
※1 ISO228-1基准

配管规格/可选项1组合表与可选零部件型号

名称	可选项1		配管规格						
	记号	零部件型号	01	N01	W1	WF1	M5	C4	C6
托架A	A	ZS-24-A	○	○	○	○	×	×	×
托架B	B	ZS-24-B	×	×	○	○	×	×	×
托架D	D	ZS-24-D	○	○	○	○	×	×	×
面板安装	E	ZS-35-C	○	○	×	×	×	×	×
		ZS-35-D	×	×	○	○	○	○	○
面板安装 + 前面保护罩	F	ZS-35-F	○	○	×	×	×	×	×
		ZS-35-G	×	×	○	○	○	○	○

输出规格

X	NPN集电极开路2输出 + 拷贝功能
Y	PNP集电极开路2输出 + 拷贝功能
R	NPN集电极开路2输出 + 模拟电压/自动移位切换
T	PNP集电极开路2输出 + 模拟电压/自动移位切换
S	NPN集电极开路2输出 + 模拟电流/自动移位切换
V	PNP集电极开路2输出 + 模拟电流/自动移位切换

可选项1/零部件型号

需要可选项单体的场合, 请根据下记型号订购。

零部件型号	可选项
ZS-24-A	托架A 带2个安装螺钉M3×5L, M4×5L
ZS-24-B	托架B 带2个安装螺钉M4×5L
ZS-24-D	托架D 带2个安装螺钉M3×5L, M4×5L
ZS-35-C	面板安装连接件(配管规格: 01, N01用)
ZS-35-D	面板安装连接件 (配管规格: W1, WF1, M5, C4, C6用)
ZS-35-F	面板安装连接件 + 前面保护罩 (配管规格: 01, N01用)
ZS-35-G	面板安装连接件 + 前面保护罩 (配管规格: W1, WF1, M5, C4, C6用)

单位规格

无记号	带单位切换功能 ^{注1)}
M	SI单位固定 ^{注2)}
P	带单位切换功能 ^{注1)} (初期值psi)

注1) 按新计量法, 日本国内不使用单位切换功能。
注2) 单位 kPa, MPa

可选项2

记号	校正证明书 ^{注)}
无记号	-
K	○

注) 日英双语

订制规格

记号	规格/内容
X501	导线长3m规格
X531	对应M12 4针导线前置插头 (导线长100mm)

详见P.799。

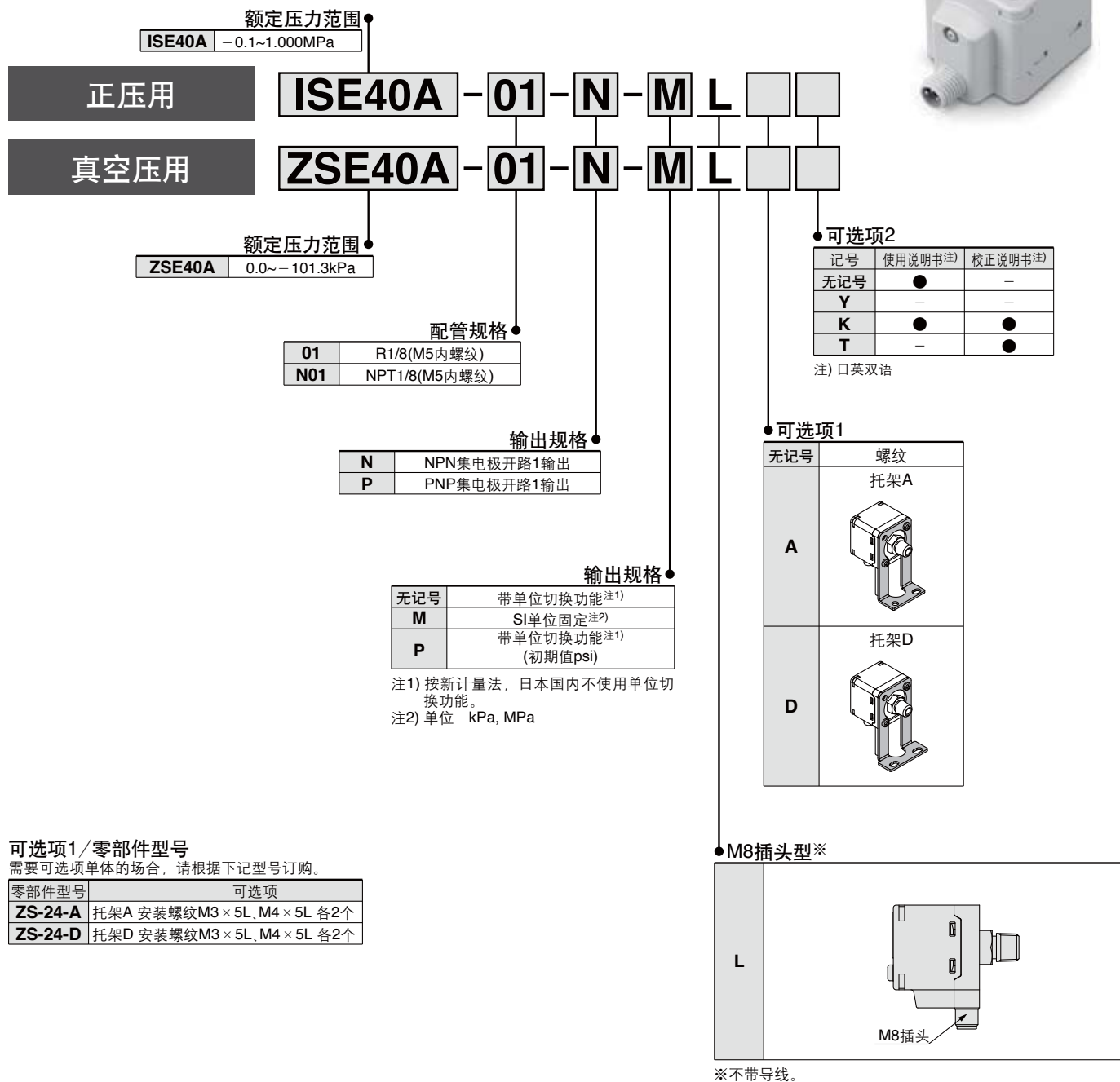
可选项1*

无记号	无	
A	托架A	
	托架B	
	托架D	
E	面板安装 01/N01的场合	
	面板安装 + 前面保护罩 W1/WF1/M5/C4/C6的场合	
F	面板安装 01/N01的场合	
	面板安装 + 前面保护罩 W1/WF1/M5/C4/C6的场合	

※也有根据配管规格, 不可选定可选项的型号。
请参照"配管规格/可选项1组合表与可选零部件型号"。

ZSE40A(F)/ISE40A 系列

型号表示方法[M8(3针)插头用]



2色显示式
高精度数字式压力开关 **ZSE40A(F)/ISE40A** 系列

关于压力开关的共同注意事项，请参见P.763、764产品单独注意事项，由公司主页《使用说明书》确认。

规格

型号	ZSE40A(真空压)	ZSE40AF(混合压)	ISE40A(正压)		
额定压力范围	0.0~101.3kPa	-100.0~100.0kPa	-0.100~1.000MPa		
显示/设定压力范围	10.0~105.0kPa	-105.0~105.0kPa	-0.105~1.050MPa		
保证耐压力	500kPa	500kPa	1.5MPa		
显示/设定最小单位	0.1kPa	0.1kPa	0.001MPa		
适合流体	空气·非腐蚀性气体·不燃性气体				
电源电压	DC12~24V±10% 波动(p-p)10%以下(带逆接保护)				
消耗电流	45mA以下				
开关输出	NPN或PNP集电极开路1输出, NPN或PNP集电极开路2输出(选择)				
最大负载电流	80mA				
最大施加电压	28V(NPN输出时)				
残留电压	1V以下				
响应时间	2.5ms以下(防止振荡功能时:20, 100, 500, 1000, 2000ms中选择)				
短路保护	装备				
重复精度	±0.2%F.S. ±1digit				
迟滞	迟滞模式	从0起可变更 ¹⁾			
	上下限比较模式				
模拟输出	电压输出 ^{注2)}	输出电压(额定压力范围)	1~5V±2.5%F.S.	0.6~5V±2.5%F.S.	
		直线性	±1%F.S.		
		输出阻抗	约1kΩ		
	电流输出 ^{注3)}	输出电流(额定压力范围)	4~20mA±2.5%F.S.	2.4~20mA±2.5%F.S.	
		直线性	±1%F.S.		
		负载阻抗	最大负载阻抗 电源电压12V时:300Ω 电源电压24V时:600Ω 最小负载阻抗 50Ω		
自动移位输入	无电压输入(有接点或无触点), Low水平 0.4V以下, 输入时间 5ms以上				
显示方式	3 1/2位7段LCD2色显示(红色/绿色)				
显示精度	±2%F.S. ±1digit(环境温度25±3°C时)				
动作指示灯	开关输出ON时灯亮 OUT1、OUT2: 橙色				
耐环境	保护等级	IP65			
	使用温度范围 ^{注4)}	动作时: -5~50°C, 保存时: -10~60°C(未结露及未结冰)			
	使用湿度范围	动作时·保存时: 35~85%RH(未结露)			
	耐电压	AC1000V 1分钟 通电部与壳体间			
绝缘电阻	50MΩ以上(DC500V兆欧表)充电部与壳体间				
温度特性	±2%F.S.(25°C基准)				
导线 ^{注5)}	耐油乙烯橡胶绝缘电缆 5芯				
	ø3.5 2m 导体截面积0.15mm ² (AWG26)绝缘体外径0.95mm				
规格	CE UL/CSA(E216656) RoHS				

注1) 施加压力在设定值附近变动的场合, 迟滞若不设定在变动幅度以上, 就会发生振荡。

注2) 选择模拟电压输出的场合, 模拟电流输出就不能同时选择。

注3) 选择模拟电流输出的场合, 模拟电压输出就不能同时选择。

注4) UL额定温度: 环境温度MAX50°C。

注5) 关于配线请登录本公司主页(<http://www.smcworld.com>)由使用说明书确认。

配管规格

型号	01	N01	W1	WF1	M5	C4	C6
接管口径	R1/8 (带M5内螺纹)	NPT1/8 (带M5内螺纹)	Rc1/8	G1/8 ^{注5)}	M5×0.8 内螺纹	ø4快换接头	ø6快换接头
接流体部材质	传感器受压部	硅					
	配管通口	C3602(无电解镀锌) O形圈HNBR	ZDC2 O形圈HNBR		ZDC2, POM, SUS304, C3604(无电解镀锌) O形圈HNBR		
质量		78g	79g	97g	104g	101g	
	M8连接器	45g	46g	-	-	-	

ZSE30
ISE30
ZSE40
ISE40
ZSE10
ISE10
ISE70
ZSE80
ISE80
ZSE□
ISE□
ZSP
PS
ISA2
PSE
IS
ISG
ZSM1

ZSE40A(F)/ISE40A 系列

设定压力范围和额定压力范围

用额定压力范围内的值进行压力设定。

设定压力范围是指可能设定的压力范围。

额定压力范围是指开关的产品规格(精度、直线性等)能满足的压力范围。

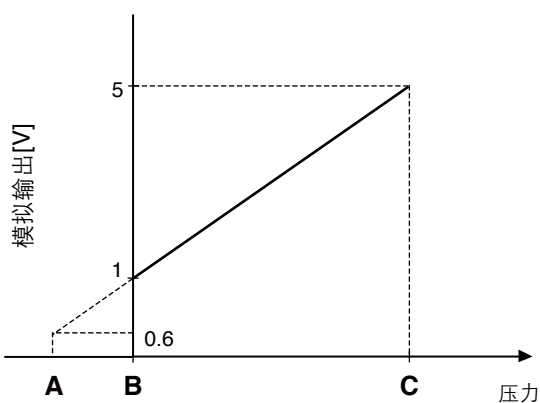
超过额定压力范围的值也可在设定压力范围内设定，但不保证规格能满足。

开关	压力范围				
	-100kPa	0	100kPa	500kPa	1MPa
真空压用 ZSE40A	-101.3kPa	0			
	-105kPa	10kPa			
混合压用 ZSE40AF	-100kPa		100kPa		
	-105kPa		105kPa		
正压用 ISE40A	-100kPa				1MPa
	-105kPa				1.05MPa
	(-0.105MPa)				

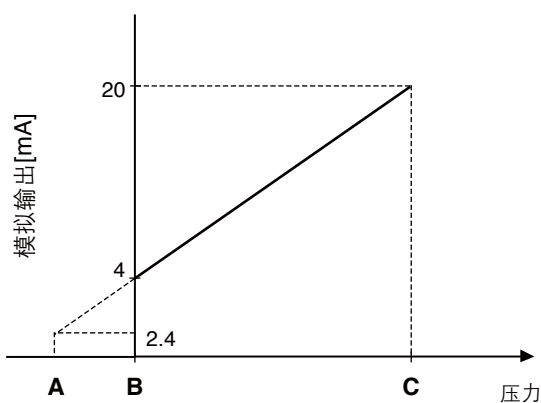
■ 开关的额定压力范围
■ 开关的设定压力范围

模拟输出

电压输出



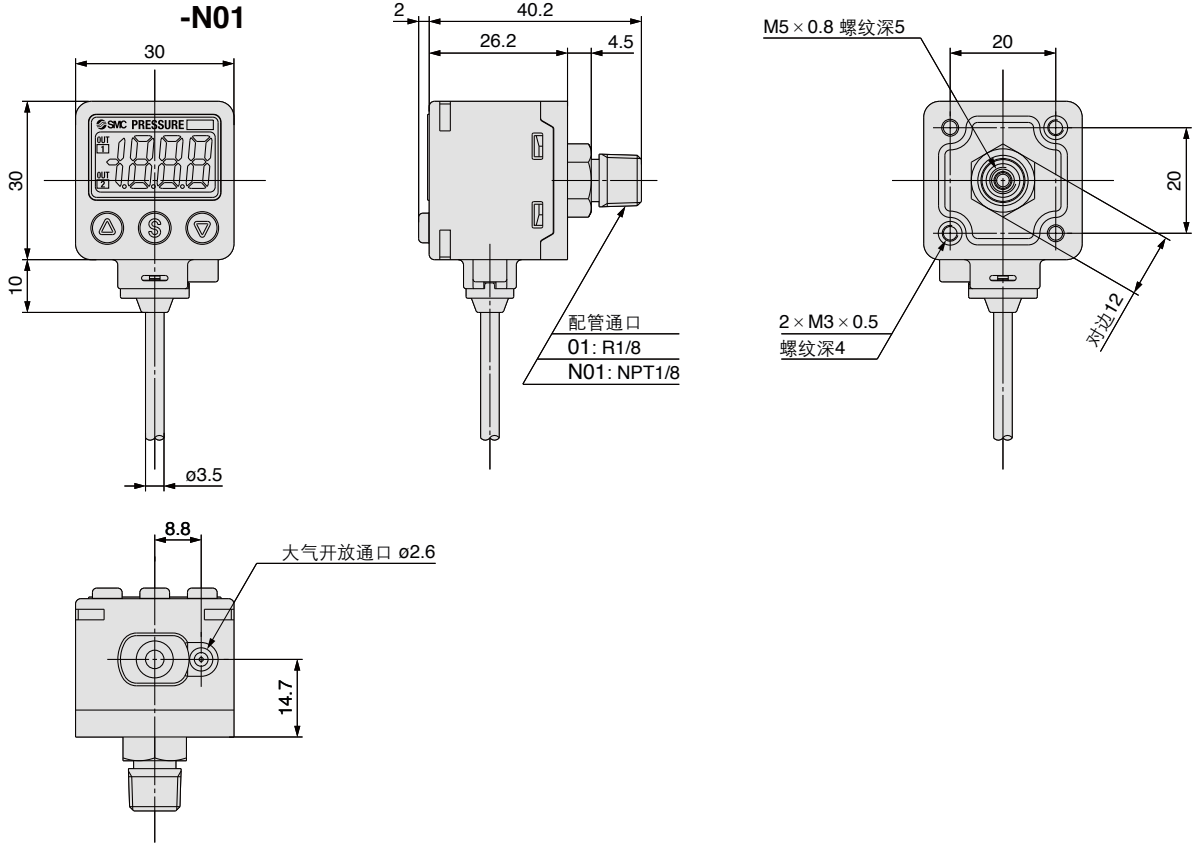
电流输出



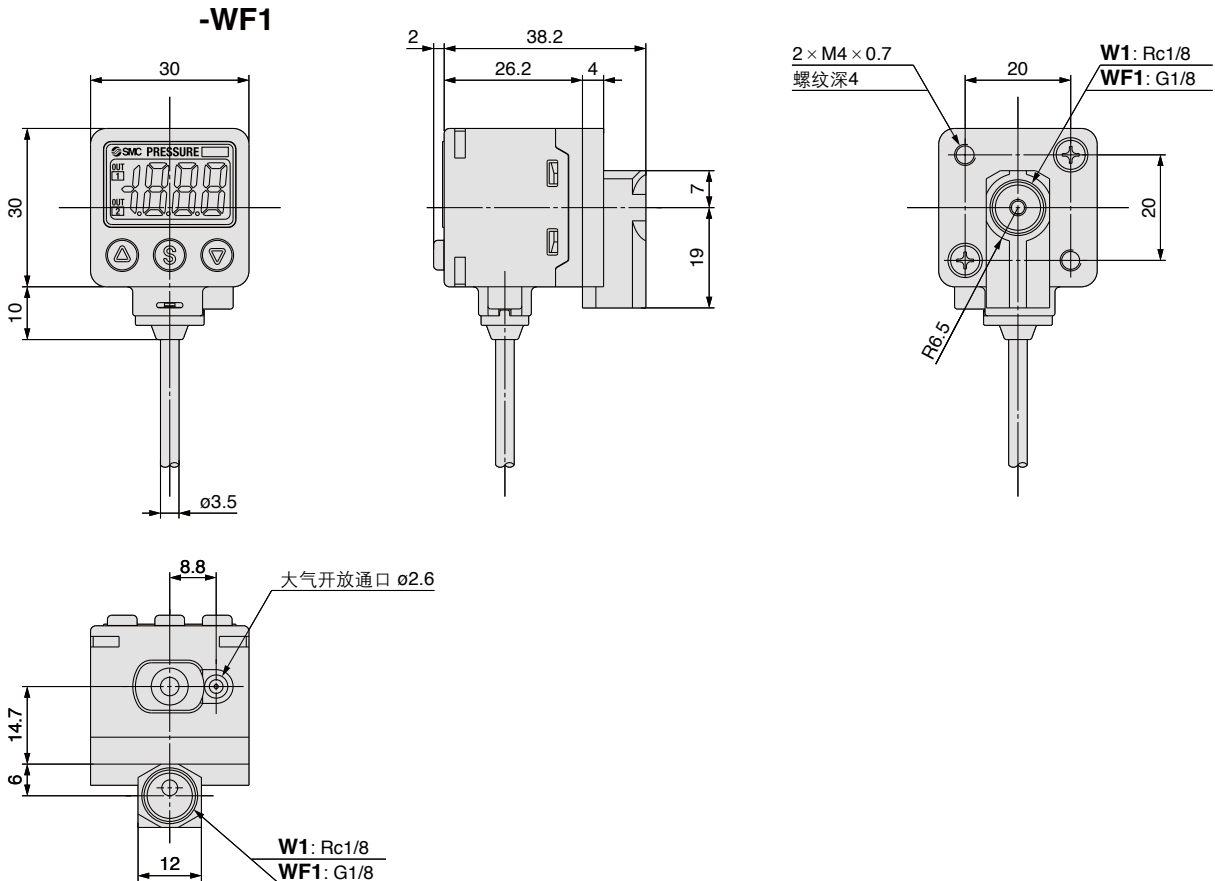
范围	额定压力范围	A	B	C
真空压用	0.0~-101.3kPa	10.1kPa	0	-101.3kPa
混合压用	-100.0~100.0kPa	-	-100.0kPa	100.0kPa
正压用	-0.100~1.000MPa	-0.100MPa	0	1.000MPa

外形尺寸图(导线的详细内容由产品规格确认。)

ZSE40A(F)/ISE40A-01



ZSE40A(F)/ISE40A-W1

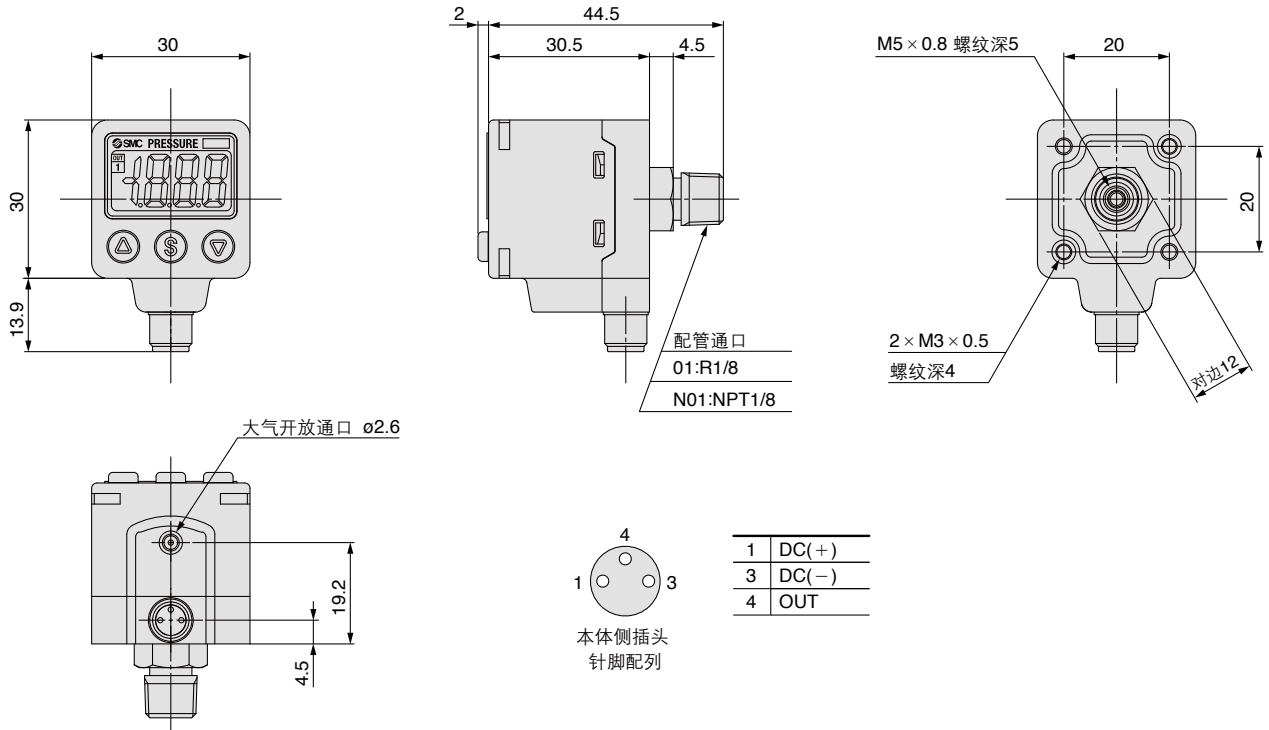


ZSE30
ISE30
ZSE40
ISE40
ZSE10
ISE10
ISE70
ZSE80
ISE80
ZSE□
ISE□
ZSP
PS
ISA2
PSE
IS
ISG
ZSM1

ZSE40A(F)/ISE40A 系列

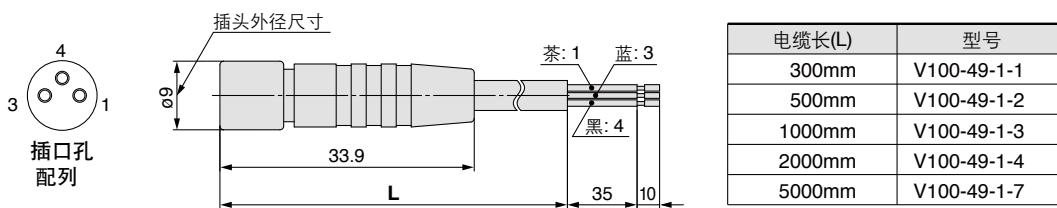
外形尺寸图 / M8(3针)插头用

ZSE40A/ISE40A-01-□-□L
-N01-□-□L

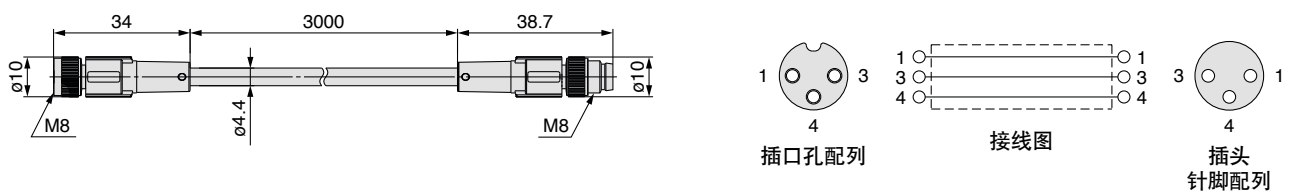


带M8(3针)插头电缆

V100-49-1-□

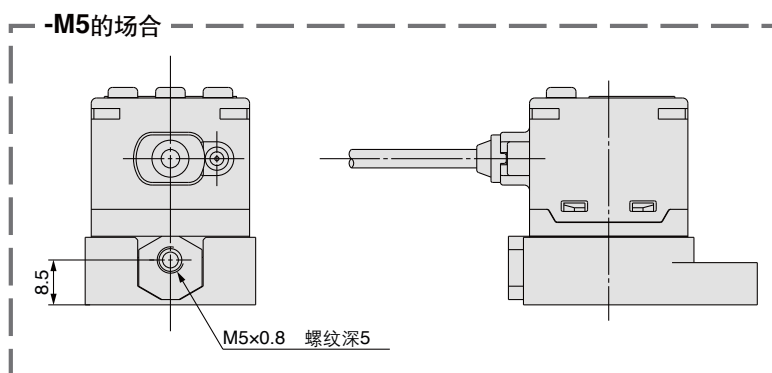
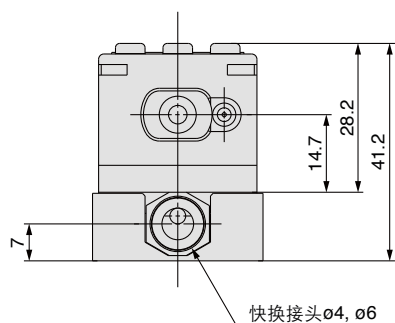
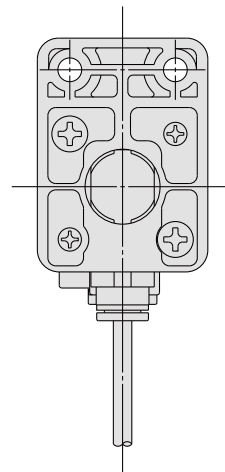
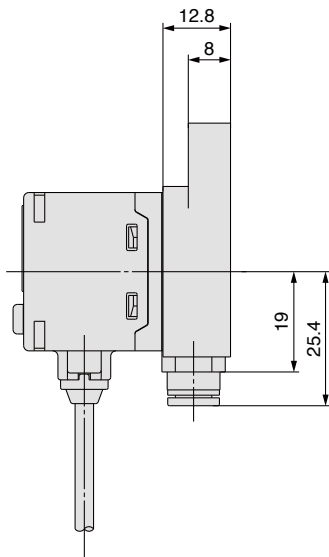
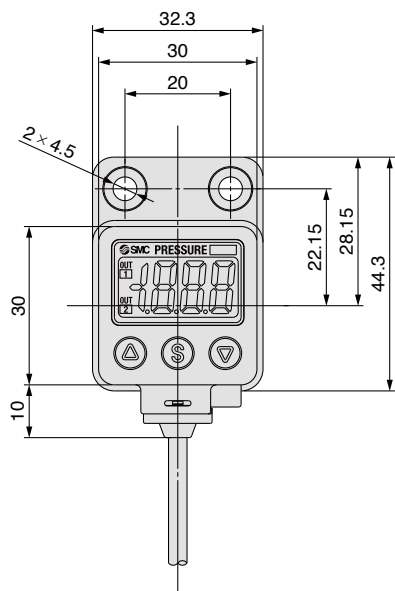


PCA-1557772



外形尺寸图(导线的详细内容由产品规格确认。)

**ZSE40A(F)/ISE40A-C4
-C6**



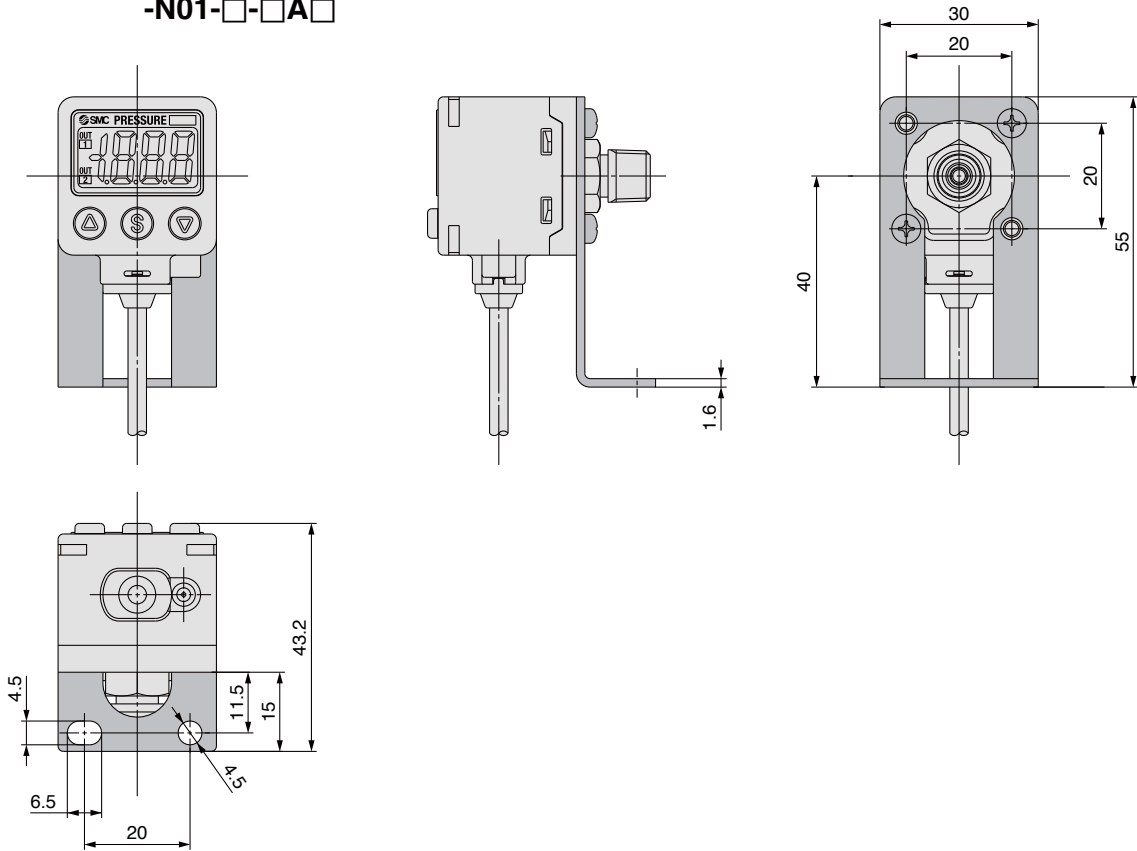
ZSE30
ISE30
ZSE40
ISE40
ZSE10
ISE10
ISE70
ZSE80
ISE80
ZSE□
ISE□
ZSP
PS
ISA2
PSE
IS
ISG
ZSM1

ZSE40A(F)/ISE40A 系列

外形尺寸图(导线的详细内容由产品规格确认。)

ZSE40A(F)/ISE40A-01-□-□A□
-N01-□-□A□

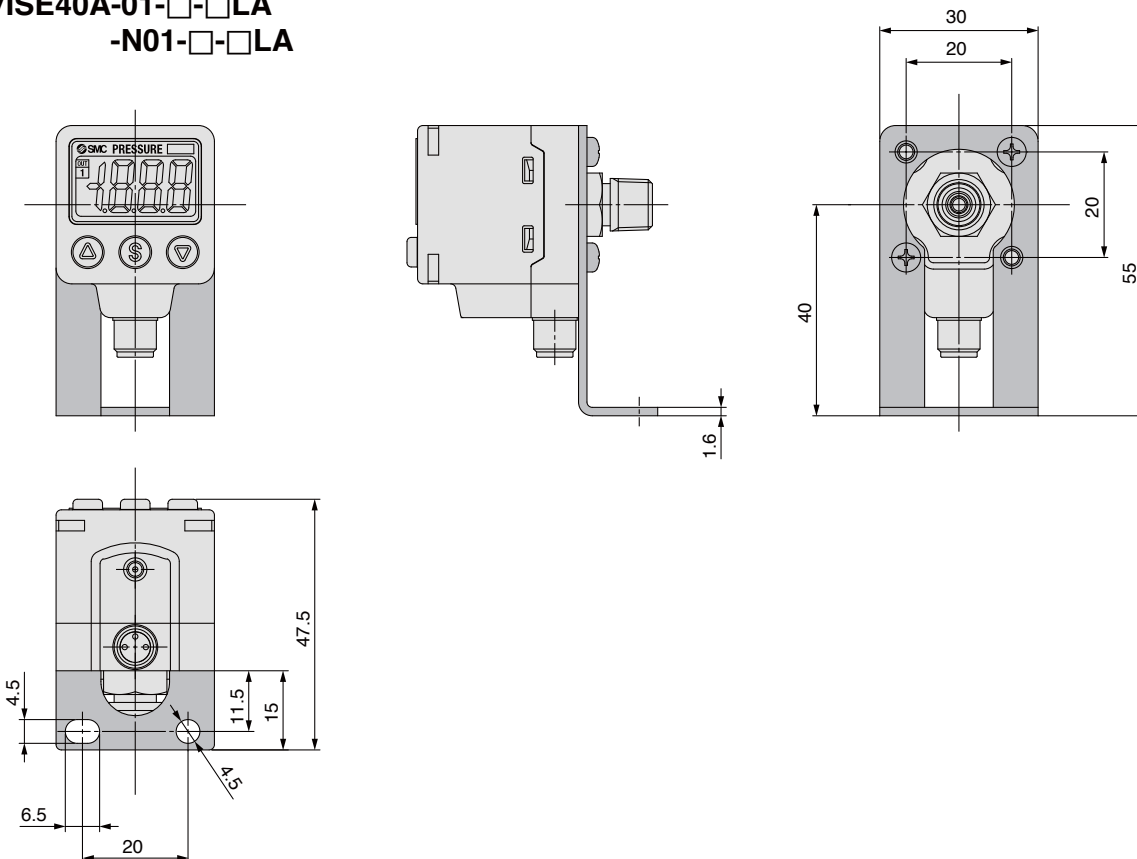
带托架A



M8(3针)插头用

ZSE40A/ISE40A-01-□-□LA
-N01-□-□LA

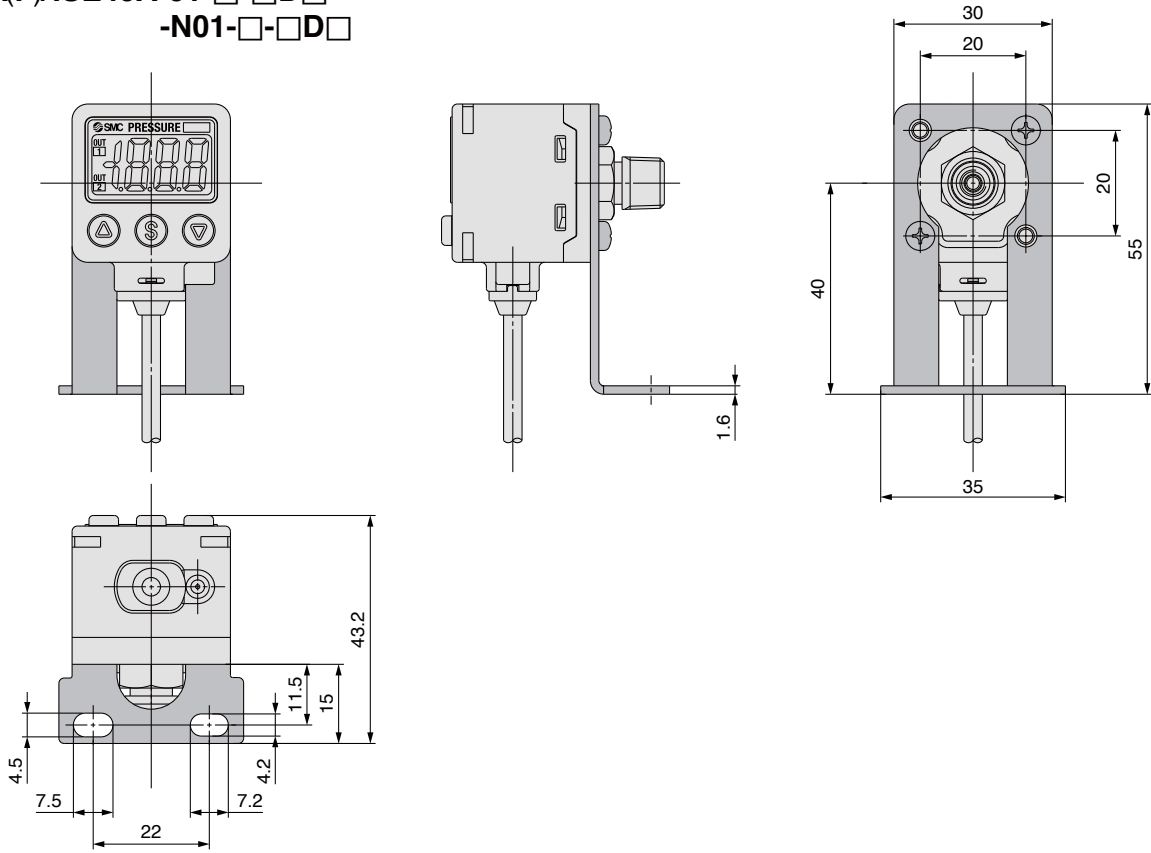
带托架A



外形尺寸图(导线的详细内容由产品规格确认。)

**ZSE40A(F)/ISE40A-01-□-□D□
-N01-□-□D□**

带托架D



ZSE30
ISE30

**ZSE40
ISE40**

ZSE10
ISE10

ISE70

ZSE80
ISE80

ZSE□
ISE□

ZSP

PS

ISA2

PSE

IS

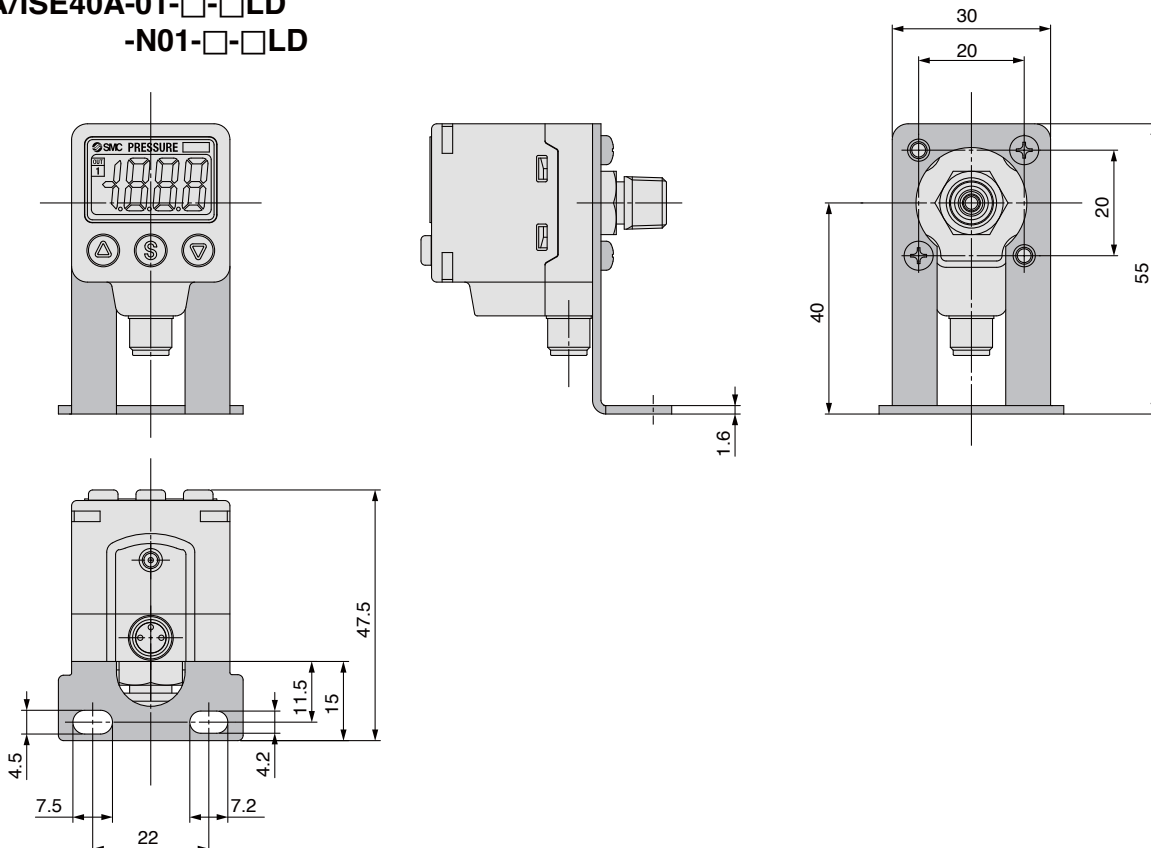
ISG

ZSM1

M8(3针)插头用

**ZSE40A/ISE40A-01-□-□LD
-N01-□-□LD**

带托架D

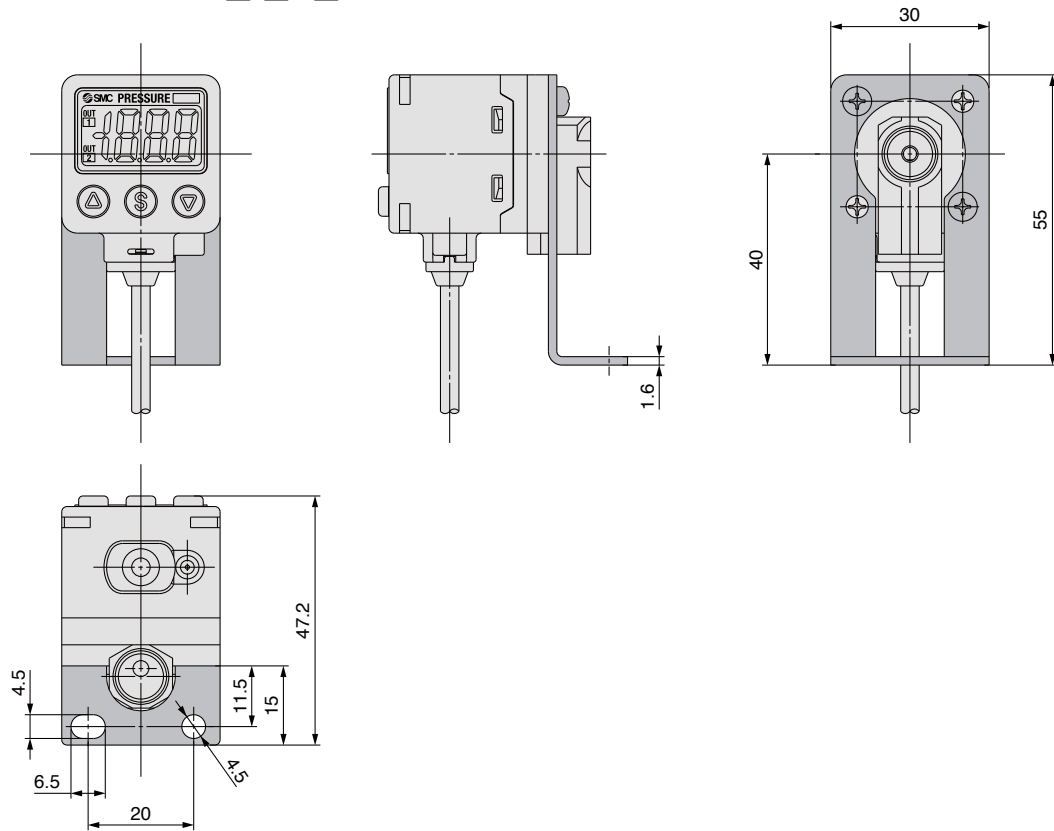


ZSE40A(F)/ISE40A 系列

外形尺寸图(导线的详细内容由产品规格确认。)

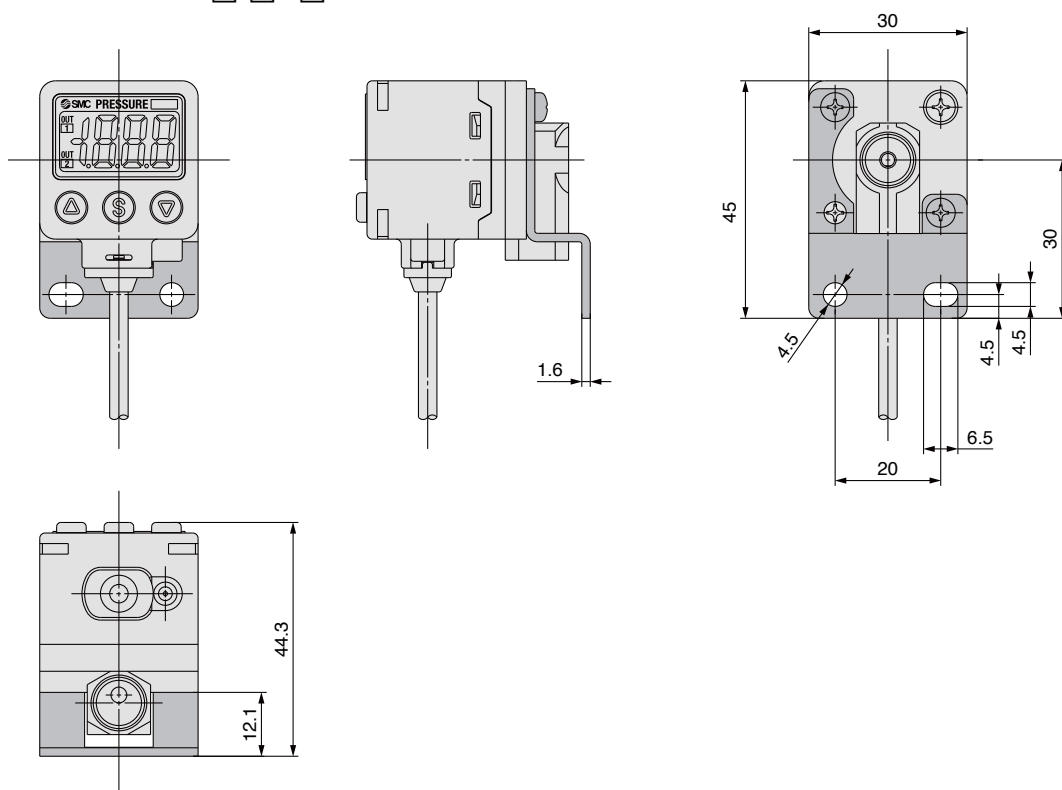
ZSE40A(F)/ISE40A-W1-□-□A□
-WF1-□-□A□

带托架A



ZSE40A(F)/ISE40A-W1-□-□B□
-WF1-□-□B□

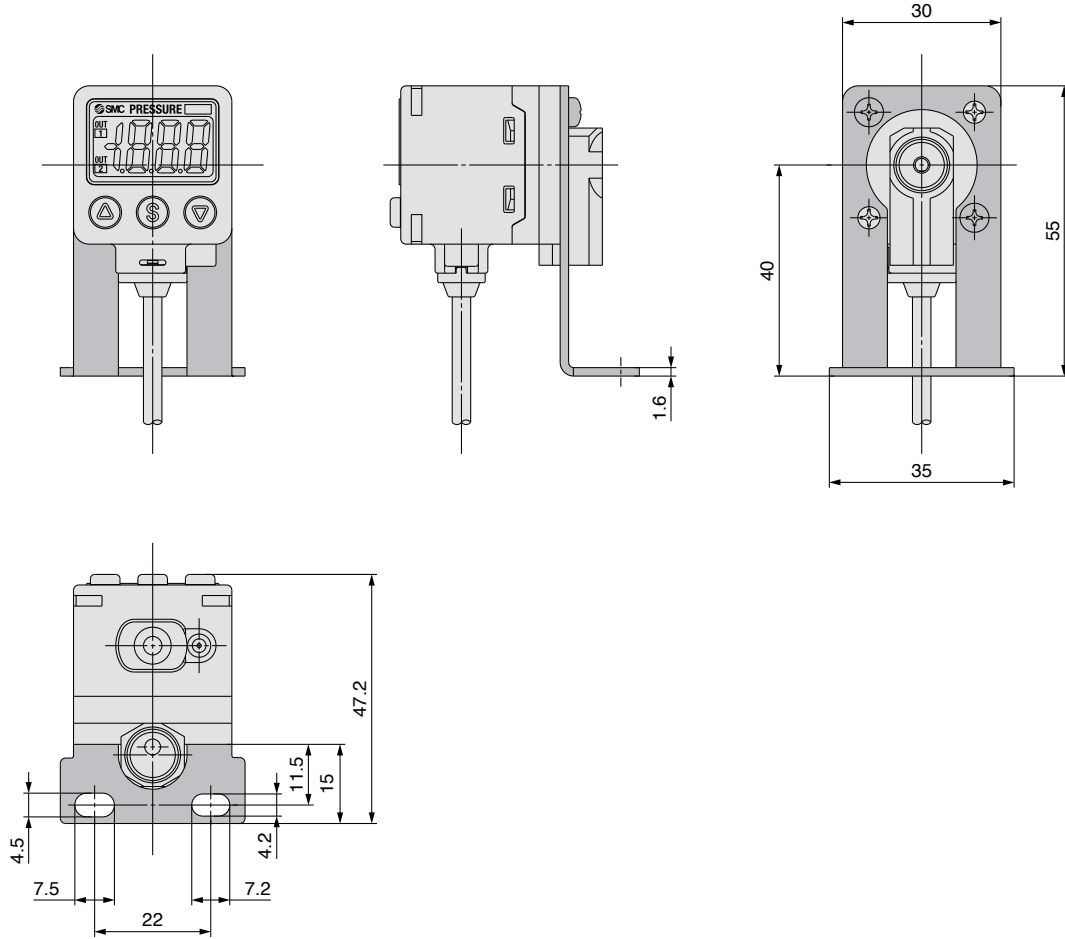
带托架B



外形尺寸图(导线的详细内容由产品规格确认。)

**ZSE40A(F)/ISE40A-W1-□-□D□
-WF1-□-□D□**

带托架D



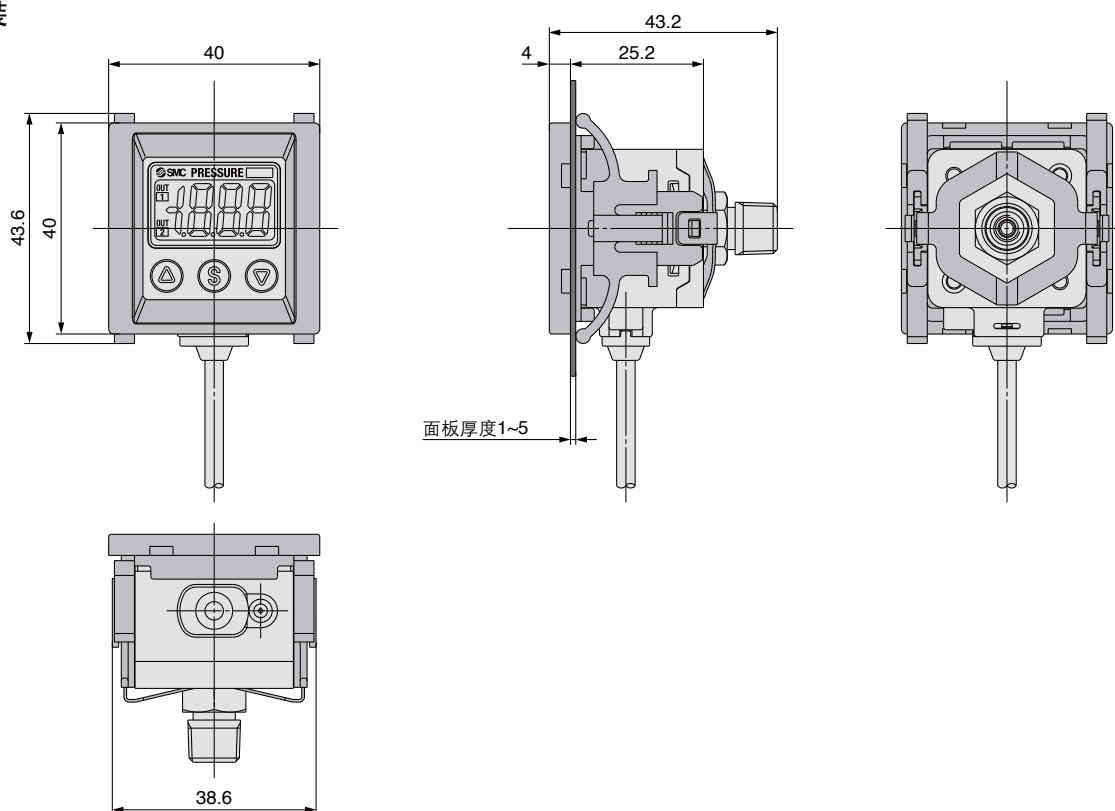
ZSE30
ISE30
ZSE40
ISE40
ZSE10
ISE10
ISE70
ZSE80
ISE80
ZSE□
ISE□
ZSP
PS
ISA2
PSE
IS
ISG
ZSM1

ZSE40A(F)/ISE40A 系列

外形尺寸图(导线的详细内容由产品规格确认。)

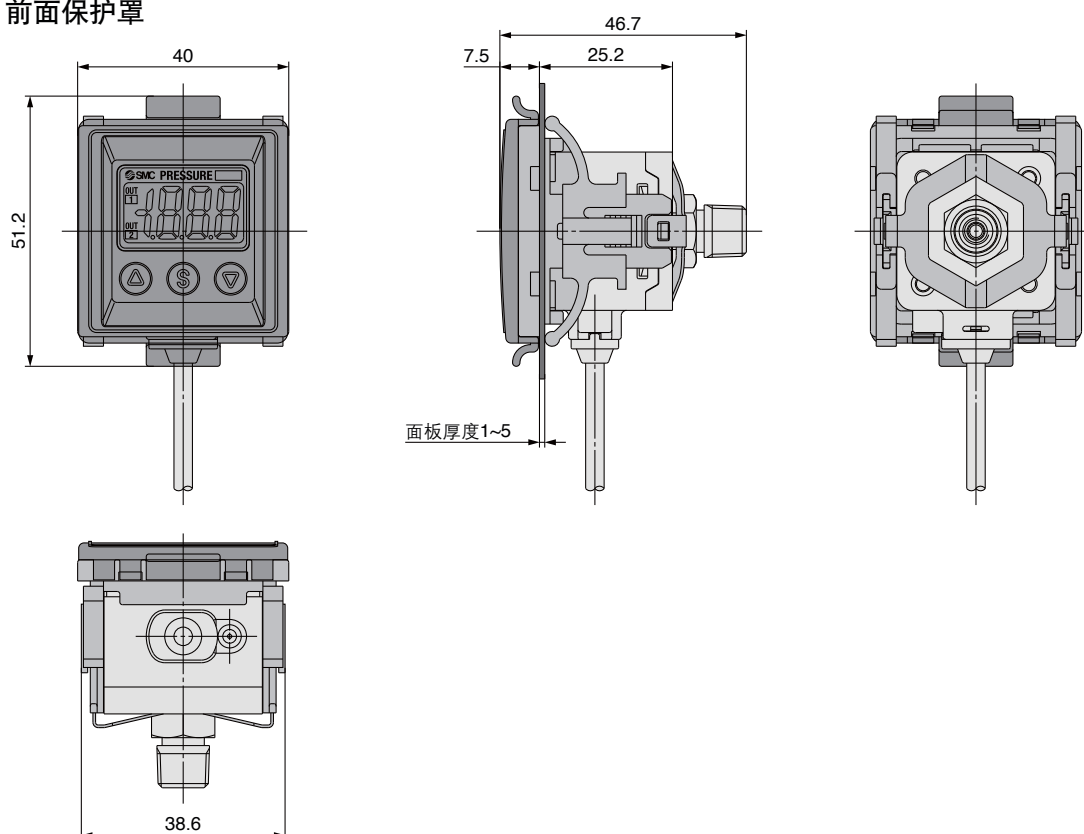
ZSE40A(F)/ISE40A-01-□-□E□
-N01-□-□E□

面板安装



ZSE40A(F)/ISE40A-01-□-□F□
-N01-□-□F□

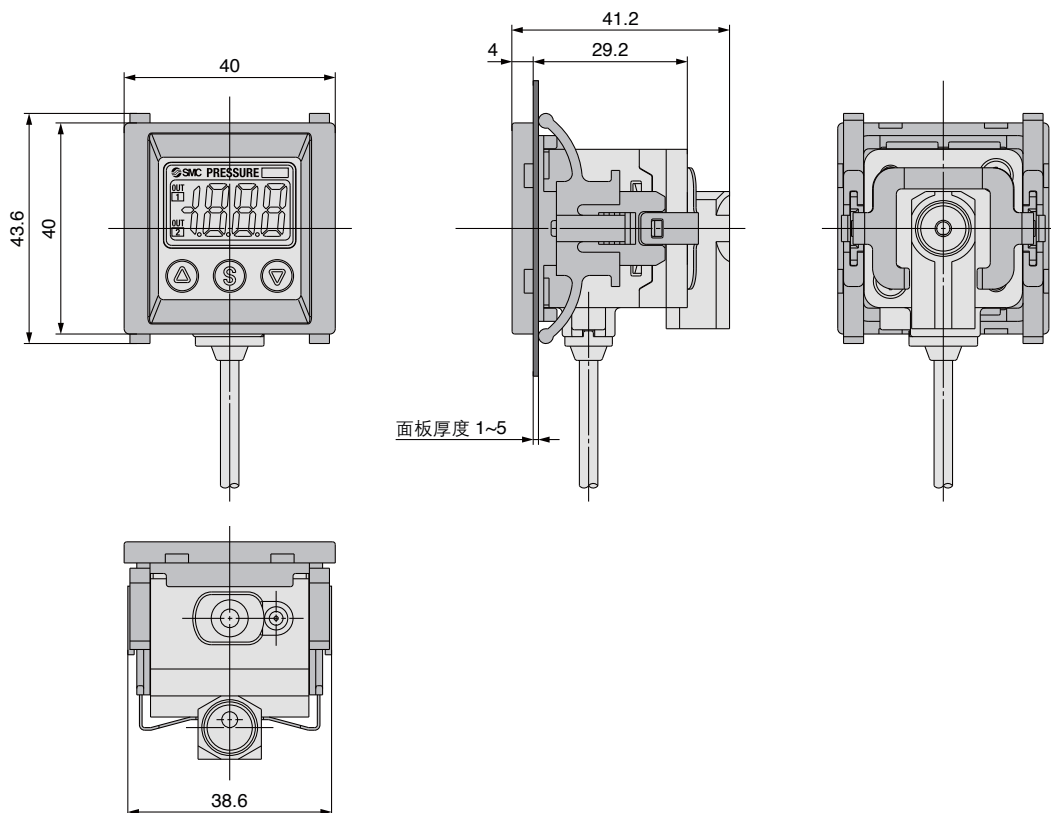
面板安装+前面保护罩



外形尺寸图(导线的详细内容由产品规格确认。)

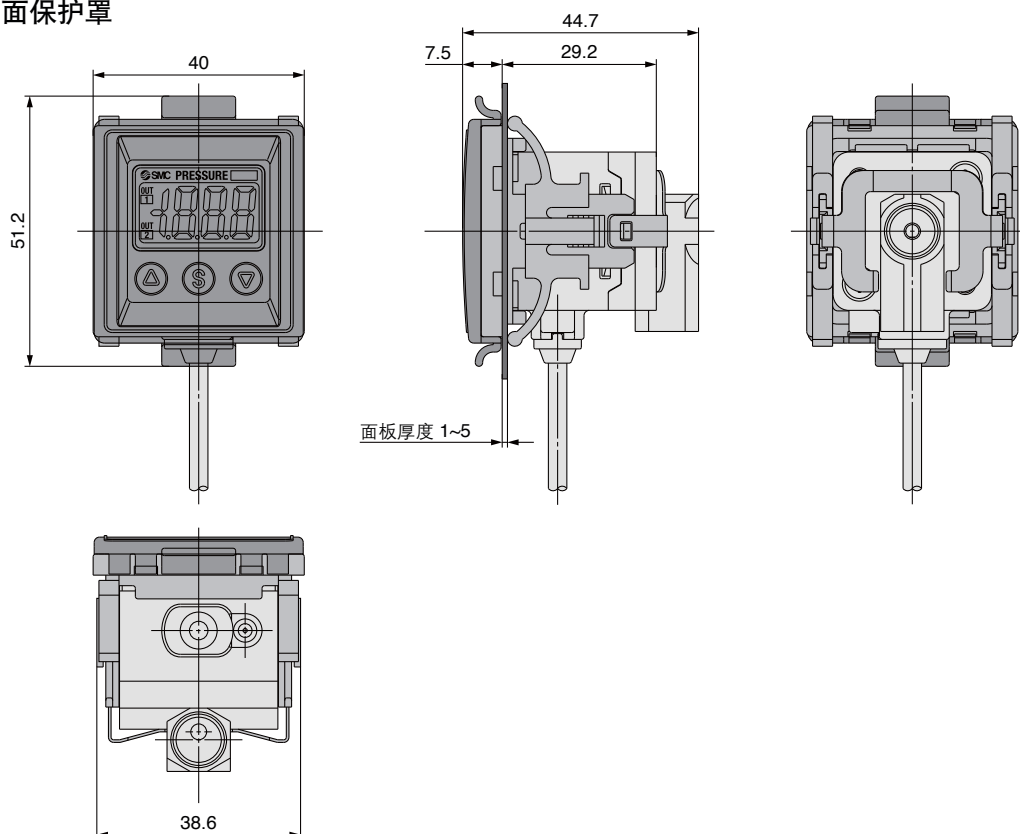
**ZSE40A(F)/ISE40A-W1-□-□E□
-WF1-□-□E□**

面板安装



**ZSE40A(F)/ISE40A-W1-□-□F□
-WF1-□-□F□**

面板安装+前面保护罩



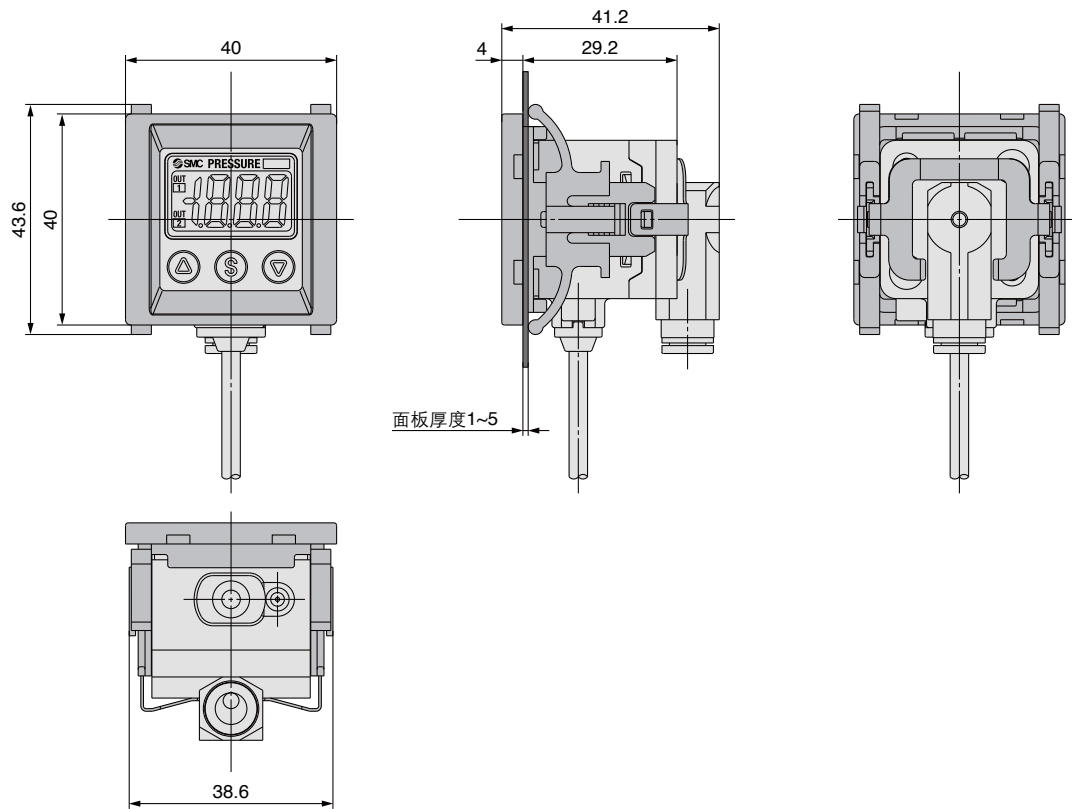
ZSE30
ISE30
ZSE40
ISE40
ZSE10
ISE10
ISE70
ZSE80
ISE80
ZSE□
ISE□
ZSP
PS
ISA2
PSE
IS
ISG
ZSM1

ZSE40A(F)/ISE40A 系列

外形尺寸图(导线的详细内容由产品规格确认。)

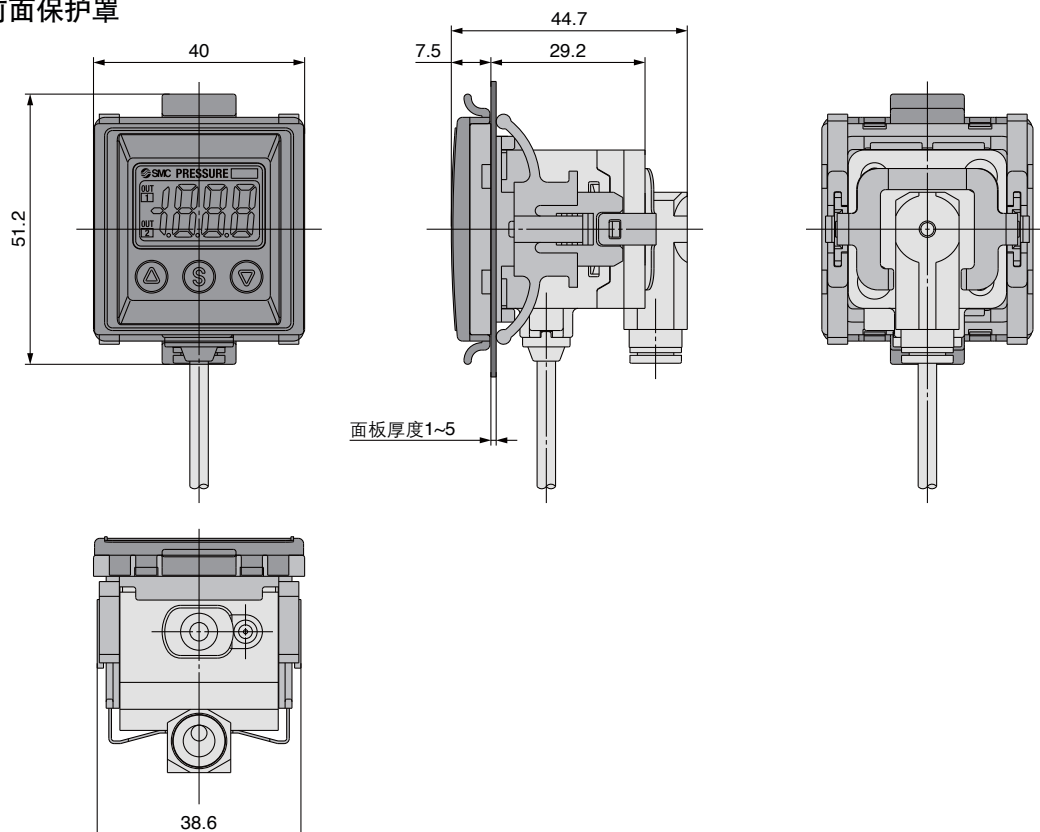
ZSE40A(F)/ISE40A-C4-□E□
-C6-□E□

面板安装



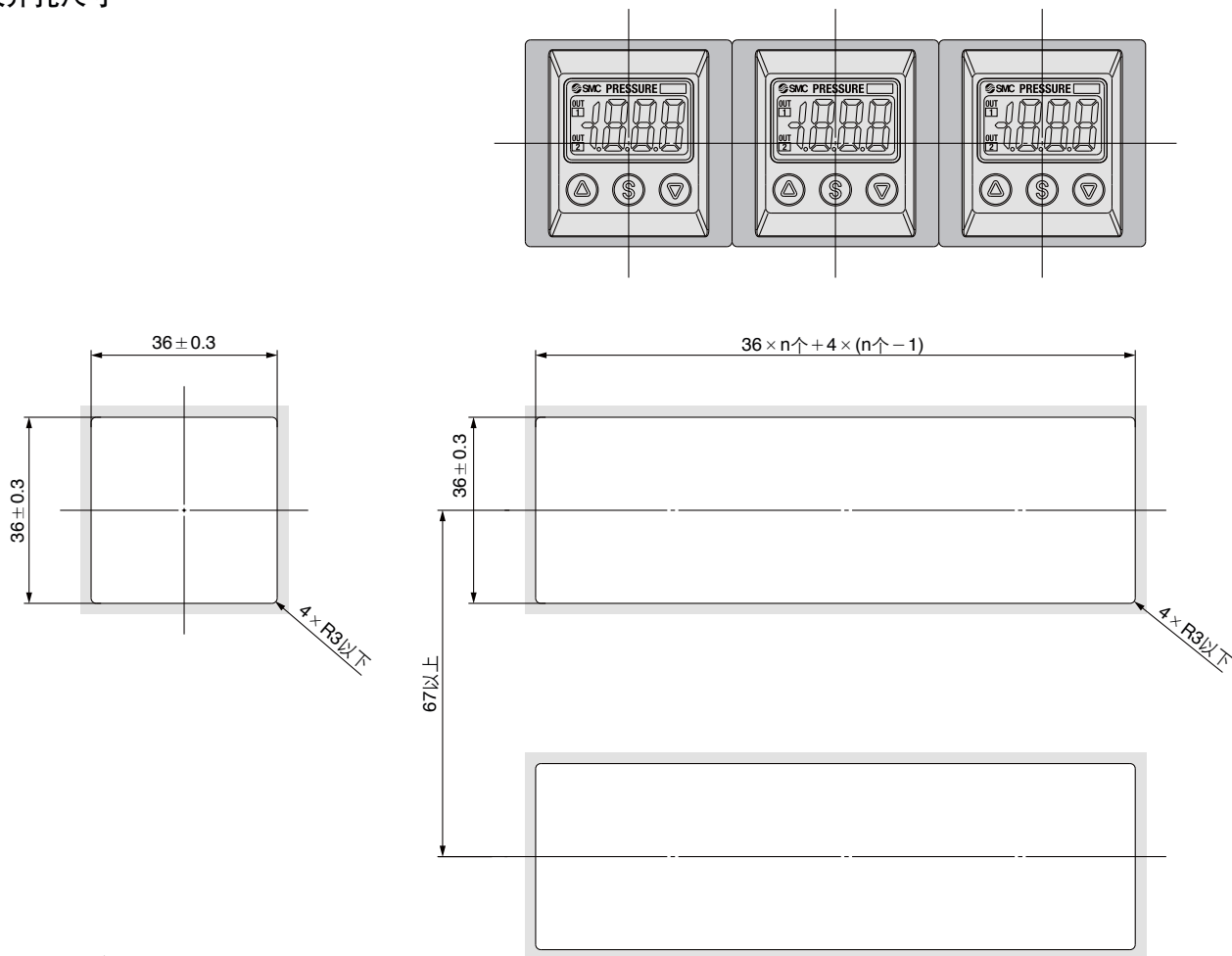
ZSE40A(F)/ISE40A-C4-□F□
-C6-□F□

面板安装+前面保护罩



外形尺寸图

面板开孔尺寸



注) 配管方法01/N01场合的最小值。
请考虑配管材、管子后再设计、倒角部R的场合请在R3以下。

ZSE30
ISE30

**ZSE40
ISE40**

ZSE10
ISE10

ISE70

ZSE80
ISE80

ZSE□
ISE□

ZSP

PS

ISA2

PSE

IS

ISG

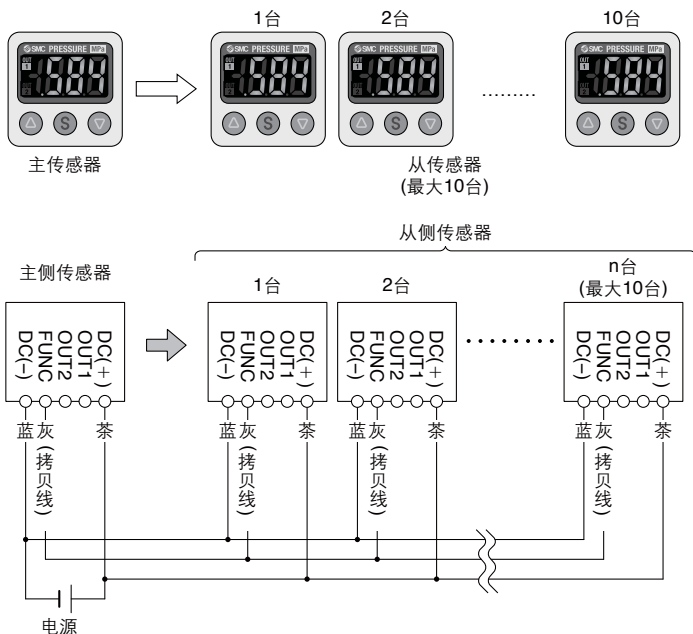
ZSM1

()内的F□为功能代码No。
操作方法功能代码详见使用说明书。

功能说明

A 复制功能(F97)

可把主侧传感器的设定值复制到从侧传感器上。
减少设定工时，且可防止设定值的输入错误。
最多可同时复制到10台上。
(最大传送距离4m)

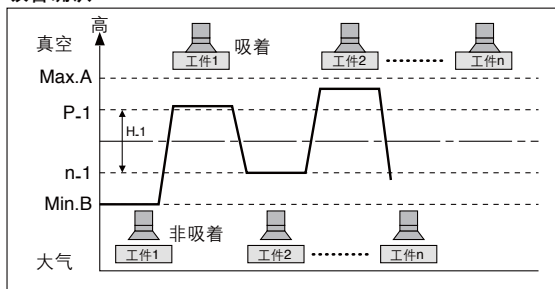


- 1) 按左图进行配线。
- 2) 想成为主传感器，靠键操作，由从传感器变成主传感器。(购入时，全部设定为从传感器。)
- 3) 按下主传感器的 **S** 键，拷贝开始。

B 自动预置功能(F 4)

设定时选择自动预置的场合，由测定压力可以算出并记忆设定值。
设定值是根据作为设定对象的工作，反复几次吸着和未吸着，而被自动设定的最适合值。

吸着确认

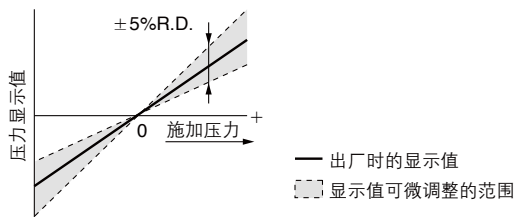


设定值算出的计算式

P_1或P_2	H_1或H_2
$P_1(P_2)=A-(A-B)/4$ $n_1(n_2)=B+(A-B)/4$	$H_1(H_2)=I(A-B)/2I$

C 显示值微调功能(F 6)

在读出值的±5%范围内，可对显示值进行微调。(可以消除显示值的微小差别。)



注) 进行显示值微调时，压力设定值会在±1digit内变化。

D 峰值 / 谷值显示功能

电源接通后，可检测，更新平时测定中的最高(最低)压力。
可显示(保持)最高(最低)压力值。
保持中，同时连接按 **△** 和 **▽** 键1秒以上，则保持值可重新设定。

E 按键锁定功能

此功能可防止错误操作，如：意外的改变设定值。

F 置零功能

可把显示的测定压力调制至零。
带模拟输出的场合，模拟输出也一起移位显示。
从工厂出厂状态±7%F.S.的范围内可修正。(ZSE40AF(混合压用)为±3.5%F.S.)

()内的F□为功能代码No。
操作方法功能代码详见使用说明书。

G 错误显示功能

错误名称	错误显示	内容	处置方法
过电流错误	Er1	开关输出(OUT1)的负载上流过80mA以上的电流。	切断电源，消除发生过电流场合的输出原因后，再接通电源。
	Er2	开关输出(OUT2)的负载上流过80mA以上的电流。	
残压错误	Er3	置"0"操作时，相对于大气压力，仍有±7%F.S.以上的压力。 (ZSE40AF(混合压)为±3.5%F.S.) 在1秒后，自动返回测定模式。由于产品个体差别±1%F.S.的置"0"设定范围会不同。	让被加入的压力成为大气压状态后，再进行置"0"操作。
加压错误	HHH	加入超出设定压力范围上限的压力。	让被加入的压力返回至设定压力范围内。
	LLL	加入超出设定压力范围下限的压力。	
自动移位错误	or	自动移位输入时的测定值，超出设定压力范围。 ※约1秒钟显示后，返回测定模式。	自动移位输入被忽略。确认装置设备。
系统错误	Er0	内部数据错误的场合显示。	切断电源后，再接通电源。不能复原的场合，需要由本公司调查。
	Er4		
	Er6		
	Er7		
	Er8		
	Er9		

进行上述处置方法也不复位的场合，需要由本公司调查。

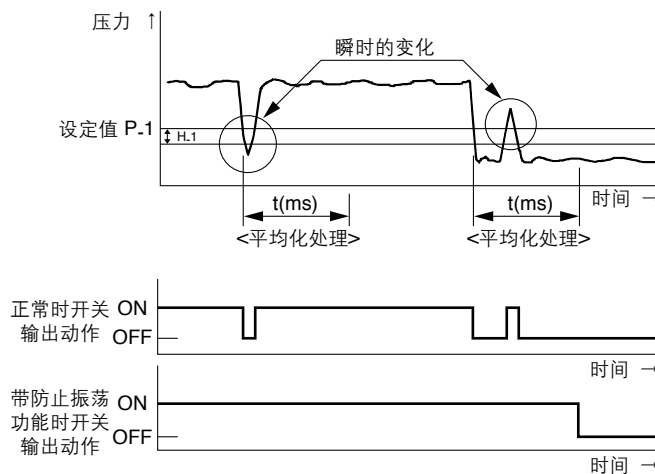
H 防止振荡功能(F 3)

大缸径气缸或真空发生器动作时，要消耗大量的空气，故供给压力会瞬时下降。由于响应时间设定的变化，将此瞬时供给压力下降，作为异常压力被检测出来的防止功能。

可设定的响应时间
20ms, 100ms, 500ms, 1000ms, 2000ms

<原理>

在任意被设定的响应时间内，对测定的压力值进行平均化处理。被平均化的压力值与设定压力值比较，再进行开关输出。



I 单位显示切换功能(F 0)

显示单位的切换是可能的。

显示单位 设定最小单位	Pa		GF	bAr	PSI	inH	mmH
	kPa	MPa*	kgf/cm ²	bar	psi	inHg	mmHg
ZSE40A(真空压)	0.1	0.001	0.001	0.001	0.01	0.1	1
ZSE40AF(混合压)	0.1	0.001	0.001	0.001	0.02	0.1	1
ISE40A(正压)	1	0.001	0.01	0.01	0.1		

※ZSE40A(真空压)、ZSE40AF(混合压)为MPa单位时，设定·显示分辨率会改变。

ZSE40A(F)/ISE40A 系列

功能解说

()内的F□表示功能代码No.。操作方法及功能代码详见使用说明书。

J 省功率模式的选择(F80)

可选择省功率模式。
30秒钟没有键操作，就切换至省功率模式的功能。
工厂出厂时，设定在通常模式(省功率模式OFF)。
(省功率模式中，小数点及动作指示灯(仅开关输出ON时)变成闪烁的状态。)

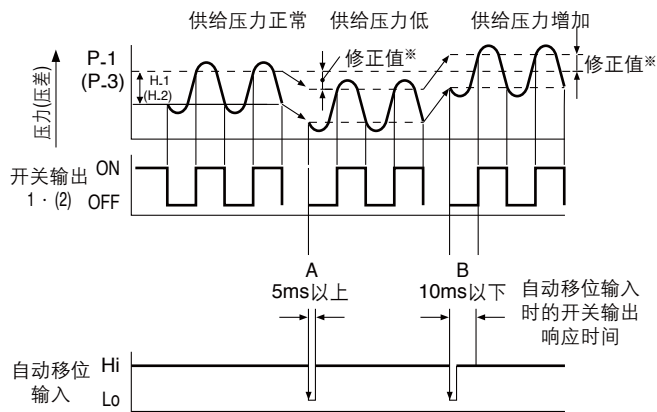
K 密码输入的设定(F81)

键锁定时，可选择密码的输入有无。
工厂出厂时，密码设定在不要的状态。

L 自动移位功能(F 5)

供给压力变动大，有可能开关不能正常动作。
自动移位有修正供给压力变动的功能，自动移位信号把被输入时的测定压力作为基准压力，对开关的设定值进行修正。

根据自动移位的使用进行设定值的修正



※修正值

自动移位输入时，显示部约1秒钟显示为「000」，将该时刻的压力值作为修正值，记忆在「E_5」中。按记忆的修正值，设定值^{注)}「P_1」、「H_1」、「P_2」、「H_2」则被修正。

注)反向输出时，「n_1」、「H_1」、「n_2」、「H_2」被修正。

使用自动移位输入时的可设定范围

	设定压力范围	设定压力范围
混合压	-105.0~105.0 kPa	-210~210 kPa
真空压	10.0~-105.0 kPa	115.0~-115.0 kPa
正压	-0.105~1.050 MPa	-1.155~1.155 MPa

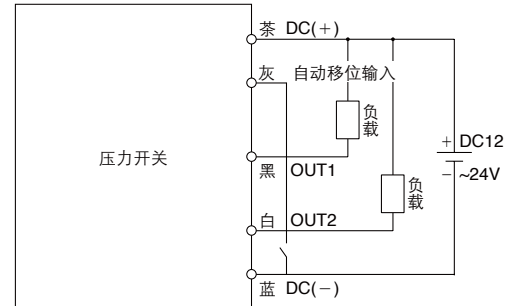
关于自动移位零点

自动移位零点的基本功能与自动移位相同，把自动移位输入时的压力值作为「0」，显示值也同时修正的功能。

自动移位连接例

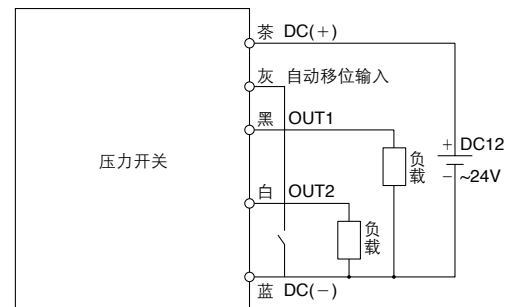
输出规格: -R/-S

NPN(2输出) + 自动移位输入



输出规格: -T/-V

PNP(2输出) + 自动移位输入



ZSE40A(F)/ISE40A 系列 订制规格

详细尺寸、规格及交货期请向本公司确认。



1 导线长度3m规格

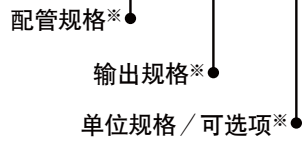
表示记号
-X501

导线长度延长至3m的产品。

型号表示方法

※参见P.781标准规格的型号表示方法。

ZSE40A(F)/ISE40A - [] - [] - [] - X501



ZSE30
ISE30

ZSE40
ISE40

ZSE10
ISE10

ISE70

ZSE80
ISE80

ZSE□
ISE□

ZSP

PS

ISA2

PSE

IS

ISG

ZSM1

2 对应M12 4针 导线前置插头(导线长度100mm)

表示记号
-X531

型号表示方法

※参见P.781标准规格的型号表示方法。

ZSE40A(F)/ISE40A - [] - [] - [] - X531

