

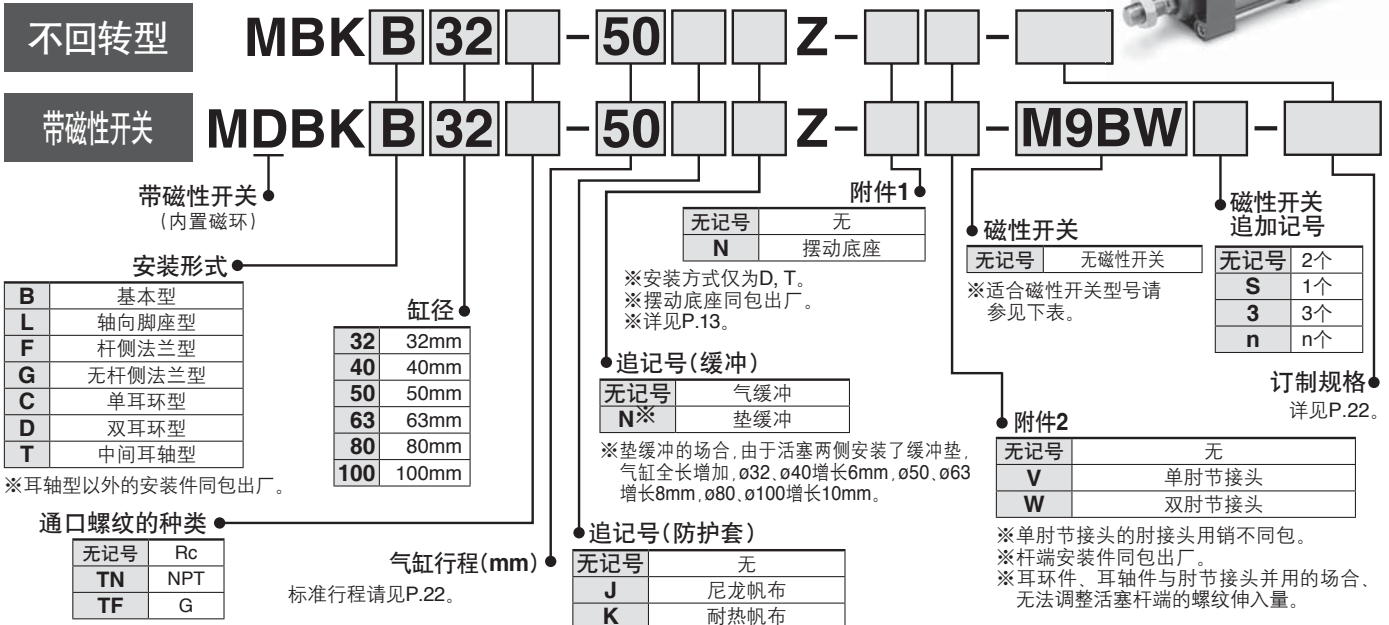
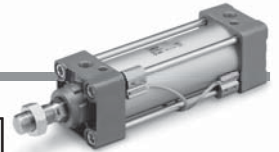
# 气缸 / 杆不回转型: 单杆双作用

# MBK 系列

ø32、ø40、ø50、ø63、ø80、ø100



## 型号表示方法



适合磁性开关 / 磁性开关单体的详细规格请参见本公司网站主页WEB样本或参见《Best Pneumatics》第2册。

种类	特殊功能	导线引出方式	指示灯	配线 (输出)	负载电压		磁性开关型号		导线长度 (m)				导线前置插头	适合负载			
					DC	AC	拉杆安装	钢带安装	0.5 (无记号)	1 (M)	3 (L)	5 (Z)					
无触点磁性开关	—	直接出线式	有	3线 (NPN)	24V	5V, 12V	—	M9N	●	●	○	○	IC回路	继电器、PLC			
				3线 (PNP)				M9P	●	●	○	○					
		2线		M9B	●	●	○	○	—								
		3线 (NPN)		—	G39	—	—	—		—							
	导管接线座式	2线	—	K39	—	—	—	—	—								
		3线 (NPN)	24V	5V, 12V	—	M9NW	●	●	○	○	IC回路						
	3线 (PNP)	M9PW				●	●	○	○	IC回路							
	直接出线式	有	2线	M9BW	●	●	○	○	—								
			3线 (NPN)	※1 M9NA	○	○	●	○	○	IC回路							
	耐水性强 (2色显示)	直接出线式	有	3线 (PNP)	※1 M9PA	○	○	●	○	○	IC回路						
2线				※1 M9BA	○	○	●	○	○	—							
带诊断输出 (2色显示)	直接出线式	有	4线 (NPN)	5V, 12V	—	F59F	●	—	●	○	○	IC回路					
			2线 (无极性)	—	P3DWA***	●	—	●	●	○	—						
耐强磁场 (2色显示)	直接出线式	有	2线 (无极性)	—	—	P3DW***	●	—	●	●	○	—					
						P4DW	—	—	—	●	●	○	—				
有触点磁性开关	—	直接出线式	有	3线 (NPN相当)	24V	5V	—	A96	●	—	●	—	—	IC回路	继电器、PLC		
				—				100V	A93	●	●	●	—	—			
				—				100V以下	A90	●	—	●	—	—		IC回路	
				—				100V, 200V	A54	●	—	●	—	—			
		导管接线座式	有	2线	24V	12V	—	—	200V以下	A64	●	—	●	—		—	
									—	—	A33	—	—	—		—	—
		DIN端子	有	2线	24V	12V	—	—	100V, 200V	—	A34	—	—	—		—	PLC
									—	—	A44	—	—	—		—	—
直接出线式	有	2线	24V	12V	—	—	—	A59W	●	—	●	—	—				

※1上述型号的产品上也可安装防水性强的磁性开关, 但不能保证其防水性能  
耐水环境下使用的场合推荐使用耐水性强产品。

※导线长度记号 0.5m.....无记号 (例) M9NW 3m..... L (例) M9NWL  
1m..... M (例) M9NWM 5m..... Z (例) M9NWZ

※带○的无触点磁性开关按订货生产。

※上述型号以外也有适用的磁性开关, 详见P.45。

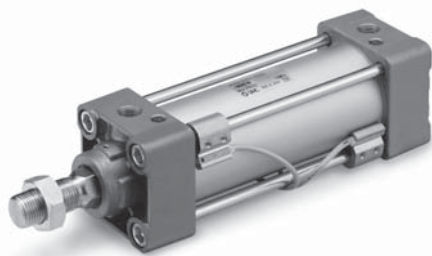
※带导线前置插头的磁性开关详见本公司网站主页上的WEB样本或参照《Best Pneumatics》第2册。

D-P3DWA□型时, 参见本公司网站主页电子样本。

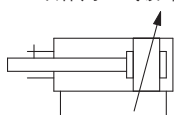
※D-A9□、M9□□□、P3DWA□型号的磁性开关同包出货 (未组装)。(但是, 指定D-A9□、M9□□□型的场合, 仅磁性开关安装件组装出厂。)

※※※D-P3DWA型号不安装于ø32上。请使用D-P3DW型号。

## 规格



表示记号  
双作用·气缓冲



缸径(mm)	32	40	50	63	80	100
动作方式	单杆双作用					
使用流体	空气					
耐压试验压力	1.5MPa					
最高使用压力	1.0MPa					
最低使用压力	0.05MPa					
环境温度及使用流体温度	无磁性开关: -10~70℃ (未冻结) 带磁性开关: -10~60℃					
给油	不要(无给油)					
使用活塞速度	50~1000mm/s					
行程长度允差	~250: $+1.0_0$ , 251~1000: $+1.4_0$ , 1001~1500: $+1.8_0$					
缓冲注)	气缓冲或垫缓冲					
连接口径(Rc, NPT, G)	1/8	1/4	3/8	1/2		
安装形式	基本型、脚座型、杆侧法兰型、无杆侧法兰型、 单耳环型、双耳环型、中间耳轴型					
杆不回转型精度	±0.5°		±0.5°		±0.3°	
允许回转矩 N·m以下	0.25	0.45	0.64	0.79	0.93	

注) 按缓冲机构, 可吸收的动能与单杆双作用相同。



订制规格  
(详见P.47~63。)

表示记号	规格 / 内容
-XA□	杆端形状变更
-XC3	特殊通口位置关系※
-XC6	材质为不锈钢
-XC7	拉杆、缓冲阀、拉杆螺母等为不锈钢
-XC8	可变行程气缸 / 伸出可调型
-XC9	可变行程气缸 / 缩回可调型
-XC10	双行程气缸/双杆型
-XC14	耳轴件的安装位置变更
-XC27	双耳环用销、双肘节用销的材质为不锈钢
-XC30	把杆侧耳轴安装在杆侧缸盖的前面

※1 和以前的盖形(以前产品形状)相同。

有关特殊通口位置关系(-XC3), 结合标准品的使用条件后可确定安装件与通口的位置关系。另外, 仅对应带耳轴件的-XC3BB、-XC3CC、-XC3DD。

关于磁性开关的规格  
请参见P.38~45。

- 磁性开关适合安装位置(行程末端检测时)及安装高度
- 磁性开关可安装最小行程
- 磁性开关安装件 / 零部件型号
- 动作范围

## 行程表

缸径	标准行程 (mm)
32	25, 50, 75, 100, 125, 150, 175, 200, 250, 300, 350, 400, 450, 500
40	25, 50, 75, 100, 125, 150, 175, 200, 250, 300, 350, 400, 450, 500
50	25, 50, 75, 100, 125, 150, 175, 200, 250, 300, 350, 400, 450, 500, 600
63	25, 50, 75, 100, 125, 150, 175, 200, 250, 300, 350, 400, 450, 500, 600
80	25, 50, 75, 100, 125, 150, 175, 200, 250, 300, 350, 400, 450, 500, 600, 700
100	25, 50, 75, 100, 125, 150, 175, 200, 250, 300, 350, 400, 450, 500, 600, 700

可制作中间行程。(不使用隔板。)

## 附件

安装形式		基本型	脚座型	杆侧法兰型	无杆侧法兰型	单耳环型	双耳环型	中央耳轴型
标准配备	杆端螺母	●	●	●	●	●	●	●
	耳环销轴	-	-	-	-	-	●	-
可选项	单肘节接头	●	●	●	●	●	●	●
	双肘节接头(带销轴)	●	●	●	●	●	●	●
	防护套	●	●	●	●	●	●	●

※外形尺寸、型号请参见P.14。(防护套除外)

## 防护套材质

记号	防护套材质	最高环境温度
J	尼龙帆布	70℃
K	耐热帆布	110℃※

※防护套单体的最高环境温度。

双作用·单杆  
标准型  
双作用·双杆  
MBW  
双作用·单杆  
MBK  
杆不回转型  
双作用·双杆  
MBKW  
端锁型  
MBB  
低摩擦型  
MBQ  
磁性开关  
订制规格

# MBK 系列

## 安装件 / 零部件型号

缸径 (mm)	32	40	50	63	80	100
脚座 <sup>注1)</sup>	MB-L03	MB-L04	MB-L05	MB-L06	MB-L08	MB-L10
法兰	MB-F03	MB-F04	MB-F05	MB-F06	MB-F08	MB-F10
单耳环	MB-C03	MB-C04	MB-C05	MB-C06	MB-C08	MB-C10
双耳环	MB-D03	MB-D04	MB-D05	MB-D06	MB-D08	MB-D10

注1) 订购脚座件时, 1 个气缸需订购 2 个。

注2) 各安装件上的附件如下所示。脚座、法兰、单耳环 / 本体安装用螺钉、  
双耳环 / 本体安装用螺钉、耳环用销、平垫圈、开口销 → 参见 P.14。

## 理论输出力表

OUT侧与单杆双作用型同值, 但IN侧不同值。参见下表。

缸径(mm)	受压面积(mm <sup>2</sup> )
32	675
40	1082
50	1651
63	2804
80	4568
100	7223

理论输出力(N) = 压力(MPa) × 受压面积(mm<sup>2</sup>)。

## 质量表

缸径 (mm)		(kg)					
		32	40	50	63	80	100
基本质量	基本型	0.47	0.64	1.11	1.35	2.54	3.52
	脚座型	0.59	0.78	1.33	1.63	3.04	4.19
	法兰型	0.76	1.01	1.56	2.14	3.99	6.84
	单耳环型	0.72	0.87	1.45	1.98	3.65	6.70
	双耳环型	0.73	0.91	1.54	2.14	3.94	7.22
	耳轴型	0.76	1.00	1.59	2.15	4.09	7.20
每50行程的增加质量	全部安装件	0.12	0.15	0.24	0.26	0.39	0.50
附件	单肘节	0.15	0.23	0.26	0.26	0.60	0.83
	双肘节(带销轴)	0.22	0.37	0.43	0.43	0.87	1.27

计算方法

例) MBKB32-100Z(基本型、φ32, 100st)

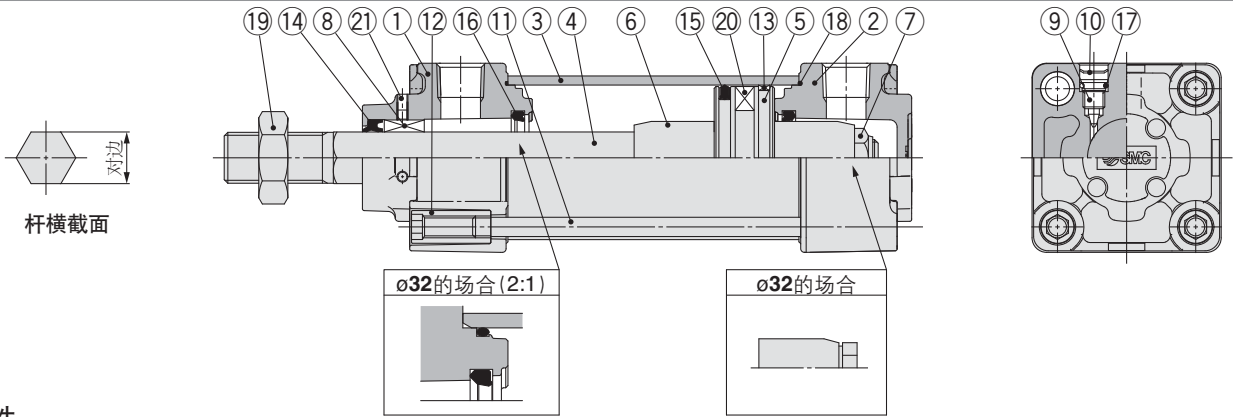
● 基准质量.....0.47(基本型、φ32)

● 增加质量.....0.12/50行程

● 气缸行程.....100行程

$$0.47 + 0.12 \times 100/50 = 0.71\text{kg}$$

结构图



组成零部件

型号	零部件名称	材质	数量	备注
1	杆侧端盖	压铸铝	1	铬酸盐
2	无杆侧端盖	压铸铝	1	铬酸盐
3	缸筒	铝合金	1	硬质阳极氧化
4	活塞杆	不锈钢	1	
5	活塞	铝合金	1	
6	缓冲套	轧辊钢	2	铬酸锌
7	活塞螺母	轧辊钢	1	铬酸锌
8	不回转型导杆	轴承合金	1	
9	缓冲阀	钢丝	2	三价铬酸锌
10	弹性挡圈	弹簧用钢	2	φ40~φ100
11	拉杆	碳钢	4	三价铬酸锌

型号	零部件名称	材质	数量	备注
12	拉杆螺母	碳钢	8	三价铬酸锌
13	耐磨环	树脂	1	
*14	杆密封圈	NBR	1	
*15	活塞密封圈	NBR	1	
*16	缓冲密封圈	聚氨酯	2	
17	缓冲阀密封圈	NBR	2	
*18	缸筒静密封圈	NBR	2	
19	杆端螺母	轧辊钢	1	三价铬酸锌
20	磁石	—	(1)	
21	内六角紧定螺钉	钢丝	2	黑色三价铬酸锌

可更换零部件/密封圈组件

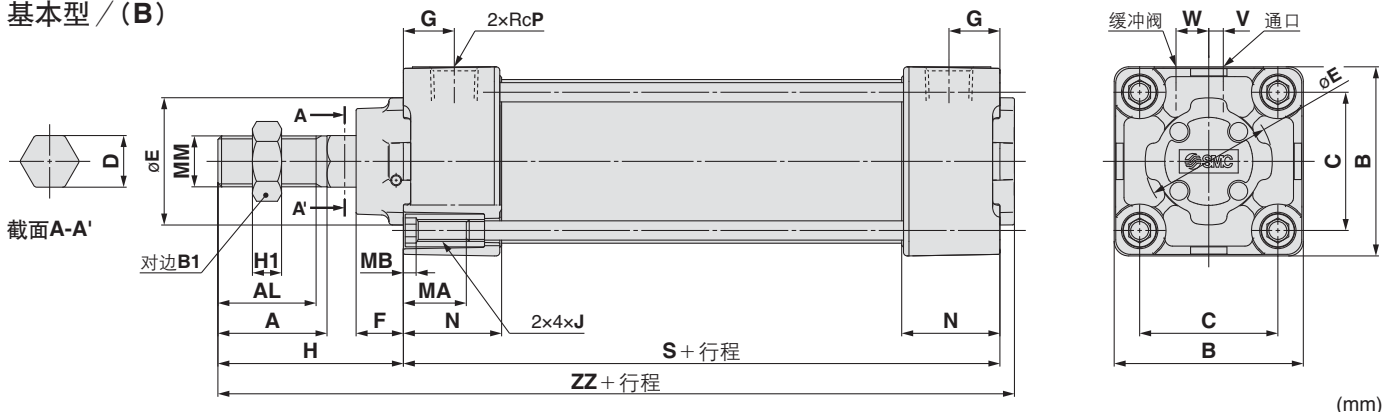
缸径 (mm)	订货型号	内容
32	MBK32Z-PS	上述型号 ⑭、⑮、⑯、⑰ 的组合
40	MBK40Z-PS	
50	MBK50Z-PS	
63	MBK63Z-PS	
80	MBK80Z-PS	
100	MBK100Z-PS	

※密封圈组件⑭、⑮、⑯、⑰为一组，因此请按各缸径的订购型号进行订购。  
※密封圈组件上附带润滑脂包(φ32~φ50为10g、φ63、φ80为20g、φ100为30g)。仅当润滑脂包的情况，请按下列记型号订购。  
润滑脂型号：GR-S-010(10g)、GR-S-020(20g)

※无气缓冲的情况，则为垫缓冲。  
另外，由于活塞杆两侧安装了缓冲垫，气缸全长增加，φ32、φ40增6mm，φ50、φ63增8mm，φ80、φ100增10mm。

标准型

基本型 / (B)



缸径 (mm)	A	AL	B	B <sub>1</sub>	C	D	E	F	G	H	H <sub>1</sub>	J	MA	MB	MM	N	P	S	V	W	ZZ
32	22	19.5	46	17	32.5	12.2	30	13	13	47	6	M6×1	16	4	M10×1.25	27	1/8	84	4	6.5	135
40	30	27	52	22	38	14.2	35	13	14	51	8	M6×1	16	4	M14×1.5	27	1/4	84	4	9	139
50	35	32	65	27	46.5	19	40	14	15.5	58	11	M8×1.25	16	5	M18×1.5	31.5	1/4	94	5	10.5	156
63	35	32	75	27	56.5	19	45	14	16.5	58	11	M8×1.25	16	5	M18×1.5	31.5	3/8	94	9	12	156
80	40	37	95	32	72	23	45	20	19	72	13	M10×1.5	16	5	M22×1.5	38	3/8	114	11.5	14	190
100	40	37	114	41	89	27	55	20	19	72	16	M10×1.5	16	5	M26×1.5	38	1/2	114	17	15	190

安装形式以外的外形尺寸、带防护套的外形尺寸、与标准型(单杆双作用)相同。

双作用·单杆 MBK

双作用·双杆 MBW

双作用·单杆 MBK

杆不回转型 MBK

双作用·双杆 MBKW

端锁型 MB

低摩擦型 MBQ

磁性开关

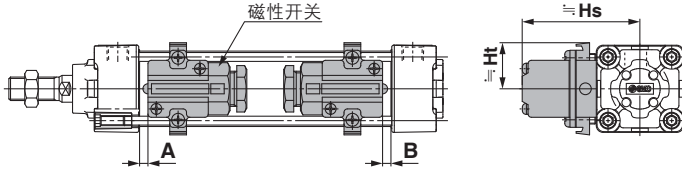
订制规格

# MB 系列 磁性开关的安装

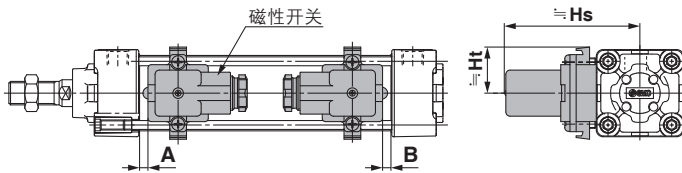
磁性开关适合安装位置(行程末端检测时)以及安装高度

〈钢带安装型〉

D-G39/K39/A3□型



D-A44型



〈拉杆安装型〉

D-M9□/M9□V型

D-M9□W/M9□WV型

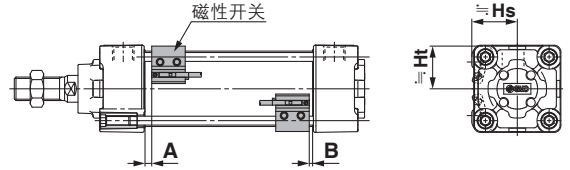
D-M9□A/M9□AV型

D-A9□/A9□V型

D-Y59□/Y69□/Y7P/Y7PV型

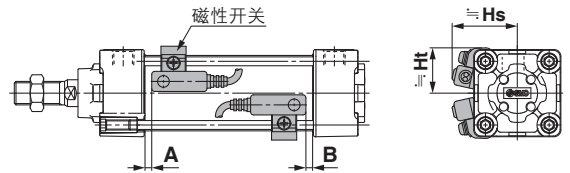
D-Y7□W/Y7□WV/Y7BA型

D-Z7□/Z80型



D-A5□/A6□型

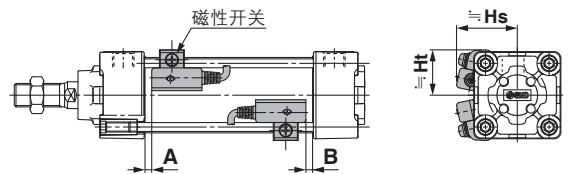
D-A59W型



D-F5□/J59型

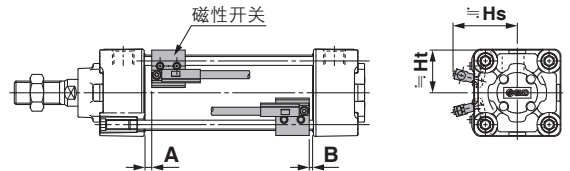
D-F5□W/J59W/F5BA型

D-F59F/F5NT型

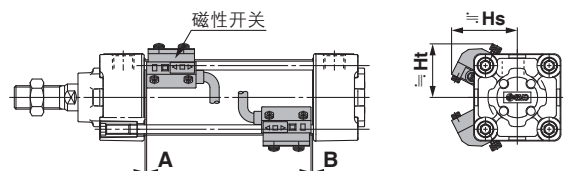


D-P3DWA型

D-P3DW型



D-P4DW型



双作用·单杆

MB

标准型

双作用·双杆

MBW

双作用·单杆

MBK

杆不回转型

双作用·双杆

MBKW

端锁型

MBB

低摩擦型

MBQ

磁性开关

订制规格

# MB 系列

## 磁性开关适合安装位置(行程末端检测时)以及安装高度

### 磁性开关适合安装位置(标准型)

(mm)

磁性 开关 型号	D-M9□ D-M9□V D-M9□W D-M9□WV D-M9□A D-M9□AV		D-A9□ D-A9□V		D-F5□ D-J59 D-F59F		D-F5NT		D-A5□ D-A6□		D-A59W		D-G39 D-K39 D-A3□ D-A44		D-Y59□ D-Y69□ D-Y7P D-Y7PV D-Y7H D-Y7□W D-Y7□WV D-Z7□ D-Z8□		D-P3DWA D-P3DW <sup>注1)</sup>		D-P4DW		
	A	B	A	B	A	B	A	B	A	B	A	B	A	B	A	B	A	B	A	B	
缸径																					
32	10	8	6	4	6.5	4.5	11.5	9.5	0	0	4	2	0	0	3.5	1.5	5.5	3.5	3	1	
40	9	9	5	5	5.5	5.5	10.5	10.5	0	0	3	3	0	0	2.5	2.5	4.5	4.5	2	2	
50	10	9	6	5	6.5	5.5	11.5	10.5	0	0	4	3	0	0	3.5	2.5	5.5	4.5	3	2	
63	10	9	6	5	6.5	5.5	11.5	10.5	0	0	4	3	0	0	3.5	2.5	5.5	4.5	3	2	
80	14.5	11.5	10.5	7.5	11	8	16	13	4.5	1.5	8.5	5.5	4.5	1.5	8	5	10	7	7.5	4.5	
100	14	12	10	8	10.5	8.5	15.5	13.5	4	2	8	6	4	2	7.5	5.5	9.5	7.5	7	5	
125	16	16	12	12	12.5	12.5	17.5	17.5	6	6	10	10	6	6	9.5	9.5	11.5	11.5	9	9	

※垫缓冲的场合、各磁性开关适合安装位置(A, B)的值不同。A、B的值,  $\phi 32$ 、 $\phi 40$ 要加3mm,  $\phi 50$ 、 $\phi 63$ 要加4mm,  $\phi 80$ 、 $\phi 100$ 要加5mm,  $\phi 125$ 要加6mm。

注) 实际设定时, 请在确认磁性开关的动作状态的基础上再作调整。

注1)  $\phi 32$ 为D-P3DW型的值。

### 磁性开关安装高度(标准型)

(mm)

磁性 开关 型号	D-M9□ D-M9□W D-M9□A D-A9□		D-A9□V		D-M9□V D-M9□WV D-M9□AV		D-F5□ D-J59 D-F59F D-F5□W D-J59W D-F5BA D-F5NT		D-A5□ D-A6□ D-A59W		D-G39 D-K39 D-A3□		D-A44		D-Y59□ D-Y7P D-Y7□W D-Y7BA D-Z7□ D-Z80		D-Y69□ D-Y7PV D-Y7□WV		D-P3DWA D-P3DW <sup>注1)</sup>		D-P4DW	
	Hs	Ht	Hs	Ht	Hs	Ht	Hs	Ht	Hs	Ht	Hs	Ht	Hs	Ht	Hs	Ht	Hs	Ht	Hs	Ht	Hs	Ht
缸径																						
32	24.5	23	27.5	23	30.5	23	32.5	25	35	24.5	67	27.5	77	27.5	25.5	23	26.5	23	34	23	38	31
40	28.5	25.5	31.5	25.5	34	25.5	36.5	27.5	38.5	27.5	71.5	27.5	81.5	27.5	29.5	26	30	26	39	25.5	42	33
50	33.5	31	36	31	38.5	31	41	34	43.5	34.5	77	—	87	—	33.5	31	34.5	31	43	31	46.5	39
63	38.5	36	40.5	36	43	36	46	39	48.5	39.5	83.5	—	93.5	—	39	36	40	36	48	36	51.5	44
80	46.5	45	49	45	52	45	52.5	46.5	55	46.5	92.5	—	103	—	47.5	45	48.5	45	56.5	45	58	51.5
100	54	53.5	57	53.5	59.5	53.5	59.5	55	62	55	103	—	113.5	—	55.5	53.5	56.5	53.5	64.5	53.5	65.5	60.5
125	65.5	64.5	68.5	64.5	71	64.5	70.5	66.5	71.5	66.5	115	—	125	—	67.5	65	68.5	65	76	64.5	76.5	72

注1)  $\phi 32$ 为D-P3DW型的值。

磁性开关适合安装位置(行程末端检测时)以及安装高度

磁性开关适合安装位置(杆不回转型、端锁型)

(mm)

磁性开关型号	D-M9□ D-M9□V D-M9□W D-M9□WV D-M9□A D-M9□AV		D-A9□ D-A9□V		D-F5□ D-J59 D-F59F		D-F5NT		D-A5□ D-A6□		D-A59W		D-G39 D-K39 D-A3□ D-A44		D-Y59□ D-Y69□ D-Y7P D-Y7PV D-Y7H D-Y7□W D-Y7□WV D-Z7□ D-Z8□		D-P3DWA D-P3DW 注1)		D-P4DW		
	A	B	A	B	A	B	A	B	A	B	A	B	A	B	A	B	A	B	A	B	
缸径																					
32	10.5	8	6.5	4	7	4.5	12	9.5	0.5	0	4.5	2	0.5	0	4	1.5	6	3.5	3.5	1	
40	10.5	8	6.5	4	7	4.5	12	9.5	0.5	0	4.5	2	0.5	0	4	1.5	6	3.5	3.5	1	
50	11	8.5	7	4.5	7.5	5	12.5	10	1	0	5	2.5	1	0	4.5	2	6.5	4	4	1.5	
63	11	8.5	7	4.5	7.5	5	12.5	10	1	0	5	2.5	1	0	4.5	2	6.5	4	4	1.5	
80	14	12.5	10	8.5	10.5	9	15.5	14	4	2.5	8	6.5	4	2.5	7.5	6	9.5	8	7	5.5	
100	14	12.5	10	8.5	10.5	9	15.5	14	4	2.5	8	6.5	4	2.5	7.5	6	9.5	8	7	5.5	

※垫缓冲的场合、各磁性开关适合安装位置(A, B)的值不同。A、B的值, ø32、ø40要加3mm, ø50、ø63要加4mm, ø80、ø100要加5mm。

注) 实际设定时, 请在确认磁性开关的动作状态后进行调整。

注1) ø32为D-P3DW型的值。

磁性开关安装高度(杆不回转型、端锁型)

(mm)

磁性开关型号	D-M9□ D-M9□W D-M9□A D-A9□		D-A9□V		D-M9□V D-M9□WV D-M9□AV		D-F5□ D-J59 D-F59F D-F5□W D-J59W D-F5BA D-F5NT		D-A5□ D-A6□ D-A59W		D-G39 D-K39 D-A3□		D-A44		D-Y59□ D-Y7P D-Y7□W D-Y7BA D-Z7□ D-Z80		D-Y69□ D-Y7PV D-Y7□WV		D-P3DWA D-P3DW 注1)		D-P4DW	
	Hs	Ht	Hs	Ht	Hs	Ht	Hs	Ht	Hs	Ht	Hs	Ht	Hs	Ht	Hs	Ht	Hs	Ht	Hs	Ht	Hs	Ht
缸径																						
32	24.5	23	27.5	23	30.5	23	32.5	25	35	24.5	67	27.5	77	27.5	25.5	23	26.5	23	34	23	38	31
40	28.5	25.5	31.5	25.5	34	25.5	36.5	27.5	38.5	27.5	71.5	27.5	81.5	27.5	29.5	26	30	26	39	25.5	42	33
50	33.5	31	36	31	38.5	31	41	34	43.5	34.5	77	—	87	—	33.5	31	34.5	31	43	31	46.5	39
63	38.5	36	40.5	36	43	36	46	39	48.5	39.5	83.5	—	93.5	—	39	36	40	36	48	36	51.5	44
80	46.5	45	49	45	52	45	52.5	46.5	55	46.5	92.5	—	103	—	47.5	45	48.5	45	56.5	45	58	51.5
100	54	53.5	57	53.5	59.5	53.5	59.5	55	62	55	103	—	113.5	—	55.5	53.5	56.5	53.5	64.5	53.5	65.5	60.5

注1) ø32为D-P3DW型的值。

标准型

双作用·单杆 MB

双作用·双杆 MBW

双作用·单杆 MBK

杆不回转型

双作用·双杆 MBKW

端锁型

MBB

低摩擦型

MBQ

磁性开关

订制规格



## 可安装磁性开关的最小行程

### 除中间耳轴之外的安装件

n: 磁性开关数 (mm)

磁性开关型号	磁性开关安装数	φ32、φ40、φ50、φ63	φ80、φ100	φ125 <sup>注2)</sup>
D-M9□ D-M9□W	带2个(异面、同一面) 1个		15	
	n个		$15+40\frac{(n-2)}{2}$ (n=2、4、6、8…)注1)	
D-M9□V D-M9□WV	带2个(异面、同一面) 1个		10	
	n个		$10+30\frac{(n-2)}{2}$ (n=2、4、6、8…)注1)	
D-M9□A	带2个(异面、同一面) 1个		15	
	n个		$15+40\frac{(n-2)}{2}$ (n=2、4、6、8…)注1)	
D-M9□AV	带2个(异面、同一面) 1个		15	
	n个		$15+30\frac{(n-2)}{2}$ (n=2、4、6、8…)注1)	
D-A9□	2个(异面、同一面) 1个		15	
	n个		$15+40\frac{(n-2)}{2}$ (n=2、4、6、8…)注1)	
D-A9□V	2个(异面、同一面) 1个		10	
	n个		$10+30\frac{(n-2)}{2}$ (n=2、4、6、8…)注1)	
D-G39 D-K39 D-A3□	2个(异面)		35	
	2个(同一面)		100	
	n个(异面)		$35+30(n-2)$ (n=2、3、4…)	
	n个(同一面)		$100+100(n-2)$ (n=2、3、4…)	
	1个		10	
D-A44	2个(异面)		35	
	2个(同一面)		55	
	n个(异面)		$35+30(n-2)$ (n=2、3、4…)	
	n个(同一面)		$55+50(n-2)$ (n=2、3、4…)	
	1个		10	
D-F5□ D-J59 D-F5□W D-J59W D-F5BA D-F59F	2个(异面、同一面)	15	25	25
	n个(同一面)	$15+55\frac{(n-2)}{2}$ (n=2、4、6、8…)注1)	$25+55\frac{(n-2)}{2}$ (n=2、4、6、8…)注1)	$25+55\frac{(n-2)}{2}$ (n=2、4、6、8…)注1)
	1个	10	25	25
D-A5□ D-A6□	2个(异面、同一面) 1个	15	20	20
	n个(同一面)	$15+55\frac{(n-2)}{2}$ (n=2、4、6、8…)注1)	$20+55\frac{(n-2)}{2}$ (n=2、4、6、8…)注1)	$20+55\frac{(n-2)}{2}$ (n=2、4、6、8…)注1)
D-A59W	2个(异面、同一面)	20	25	25
	n个(同一面)	$20+55\frac{(n-2)}{2}$ (n=2、4、6、8…)注1)	$25+55\frac{(n-2)}{2}$ (n=2、4、6、8…)注1)	$25+55\frac{(n-2)}{2}$ (n=2、4、6、8…)注1)
	1个	15	25	25
D-F5NT	2个(异面、同一面)	15	25	30
	n个(同一面)	$15+55\frac{(n-2)}{2}$ (n=2、4、6、8…)注1)	$25+55\frac{(n-2)}{2}$ (n=2、4、6、8…)注1)	$30+55\frac{(n-2)}{2}$ (n=2、4、6、8…)注1)
	1个	10	25	30
D-Y59□ D-Y7P D-Y7□W D-Z7□ D-Z80	2个(异面、同一面) 1个		15	
	n个		$15+40\frac{(n-2)}{2}$ (n=2、4、6、8…)注1)	

注1) n为奇数的场合, 请使用比其大1的偶数进行计算。

注2) 杆不回转型、端锁型适用于φ32~φ100。



## 可安装磁性开关的最小行程

### 除中间耳轴之外的安装件

n : 磁性开关数 (mm)

磁性开关型号	磁性开关安装数	ø32	ø40	ø50、ø63	ø80、ø100	ø125 <sup>注3)</sup>
D-Y69□ D-Y7PV D-Y7□WV	2个(异面、同一面) 1个	10				
	n个	$10 + 30 \frac{(n-2)}{2}$ (n=2, 4, 6, 8...)注1)				
D-Y7BA	2个(异面、同一面) 1个	20				
	n个	$20 + 45 \frac{(n-2)}{2}$ (n=2, 4, 6, 8...)注1)				
D-P3DWA	2个(异面、同一面) 1个	—	15			
	n个	—	$15 + 50 \frac{(n-2)}{2}$ (n=2, 4, 6, 8...)注1)			
D-P3DW	2个(异面)、1个	15	—			
	2个(同一面)	40	—			
	n个(异面)	$15 + 50 \frac{(n-2)}{2}$ (n=2, 4, 6, 8...)注1)	—			
	n个(同一面)	$40 + 50 \frac{(n-2)}{2}$ (n=2, 4, 6, 8...)注1)	—			
D-P4DW	2个(异面、同一面) 1个	15				20
	n个	$15 + 65 \frac{(n-2)}{2}$ (n=2, 4, 6, 8...)注1)				$20 + 65 \frac{(n-2)}{2}$ (n=2, 4, 6, 8...)注1)

注1) n为奇数的场合, 请使用比其大1的偶数进行计算。

注3) 杆不回转型、端锁型适用于ø32~ø100。

### 中间耳轴型

n : 磁性开关数 (mm)

磁性开关型号	磁性开关安装数	ø32	ø40	ø50	ø63	ø80	ø100	ø125 <sup>注3)</sup>
D-M9□ D-M9□W	2个(异面、同一面) 1个	75	80	85	90	95	105	
	n个	$75 + 40 \frac{(n-4)}{2}$ (n=4, 8, 12, 16...)注2)	$80 + 40 \frac{(n-4)}{2}$ (n=4, 8, 12, 16...)注2)	$85 + 40 \frac{(n-4)}{2}$ (n=4, 8, 12, 16...)注2)	$90 + 40 \frac{(n-4)}{2}$ (n=4, 8, 12, 16...)注2)	$95 + 40 \frac{(n-4)}{2}$ (n=4, 8, 12, 16...)注2)	$105 + 40 \frac{(n-4)}{2}$ (n=4, 8, 12, 16...)注2)	
D-M9□V D-M9□WV	2个(异面、同一面) 1个	50	55	60	65	70	80	
	n个	$50 + 30 \frac{(n-4)}{2}$ (n=4, 8, 12, 16...)注2)	$55 + 30 \frac{(n-4)}{2}$ (n=4, 8, 12, 16...)注2)	$60 + 30 \frac{(n-4)}{2}$ (n=4, 8, 12, 16...)注2)	$65 + 30 \frac{(n-4)}{2}$ (n=4, 8, 12, 16...)注2)	$70 + 30 \frac{(n-4)}{2}$ (n=4, 8, 12, 16...)注2)	$80 + 30 \frac{(n-4)}{2}$ (n=4, 8, 12, 16...)注2)	
D-M9□A	2个(异面、同一面) 1个	80	85	90	95	100	110	
	n个	$80 + 40 \frac{(n-4)}{2}$ (n=4, 8, 12, 16...)注2)	$85 + 40 \frac{(n-4)}{2}$ (n=4, 8, 12, 16...)注2)	$90 + 40 \frac{(n-4)}{2}$ (n=4, 8, 12, 16...)注2)	$95 + 40 \frac{(n-4)}{2}$ (n=4, 8, 12, 16...)注2)	$100 + 40 \frac{(n-4)}{2}$ (n=4, 8, 12, 16...)注2)	$110 + 40 \frac{(n-4)}{2}$ (n=4, 8, 12, 16...)注2)	
D-M9□AV	2个(异面、同一面) 1个	55	60	65	70	75	85	
	n个	$55 + 30 \frac{(n-4)}{2}$ (n=4, 8, 12, 16...)注2)	$60 + 30 \frac{(n-4)}{2}$ (n=4, 8, 12, 16...)注2)	$65 + 30 \frac{(n-4)}{2}$ (n=4, 8, 12, 16...)注2)	$70 + 30 \frac{(n-4)}{2}$ (n=4, 8, 12, 16...)注2)	$75 + 30 \frac{(n-4)}{2}$ (n=4, 8, 12, 16...)注2)	$85 + 30 \frac{(n-4)}{2}$ (n=4, 8, 12, 16...)注2)	
D-A9□	2个(异面、同一面) 1个	70	75	80	85	95	100	
	n个	$70 + 40 \frac{(n-4)}{2}$ (n=4, 8, 12, 16...)注2)	$75 + 40 \frac{(n-4)}{2}$ (n=4, 8, 12, 16...)注2)	$80 + 40 \frac{(n-4)}{2}$ (n=4, 8, 12, 16...)注2)	$85 + 40 \frac{(n-4)}{2}$ (n=4, 8, 12, 16...)注2)	$95 + 40 \frac{(n-4)}{2}$ (n=4, 8, 12, 16...)注2)	$100 + 40 \frac{(n-4)}{2}$ (n=4, 8, 12, 16...)注2)	
D-A9□V	2个(异面、同一面) 1个	45	50	55	60	70	75	
	n个	$45 + 30 \frac{(n-4)}{2}$ (n=4, 8, 12, 16...)注2)	$50 + 30 \frac{(n-4)}{2}$ (n=4, 8, 12, 16...)注2)	$55 + 30 \frac{(n-4)}{2}$ (n=4, 8, 12, 16...)注2)	$60 + 30 \frac{(n-4)}{2}$ (n=4, 8, 12, 16...)注2)	$70 + 30 \frac{(n-4)}{2}$ (n=4, 8, 12, 16...)注2)	$75 + 30 \frac{(n-4)}{2}$ (n=4, 8, 12, 16...)注2)	

注2) n为奇数的场合, 请用比这个奇数大的、4的倍数的数进行计算。

注3) 杆不回转型、端锁型适用于ø32~ø100。

双作用·单杆  
**MB**

标准型

双作用·双杆  
**MBW**

双作用·单杆  
**MBK**

杆不回转型

双作用·双杆  
**MBKW**

端锁型

**MBB**

低摩擦型

**MBQ**

磁性开关

订制规格

## 可安装磁性开关的最小行程

### 中央耳轴型

n : 磁性开关数 (mm)

磁性开关型号	磁性开关安装数	φ32	φ40	φ50	φ63	φ80	φ100	φ125 <sup>注3)</sup>
D-G39 D-K39 D-A3□	2个(异面)	60	65	75	80	85	90	90
	2个(同一面)	90	95	100	105	110	125	125
	n个(异面)	$60+30(n-2)$ (n=2, 4, 6, 8...) <sup>注1)</sup>	$65+30(n-2)$ (n=2, 4, 6, 8...) <sup>注1)</sup>	$75+30(n-2)$ (n=2, 4, 6, 8...) <sup>注1)</sup>	$80+30(n-2)$ (n=2, 4, 6, 8...) <sup>注1)</sup>	$85+30(n-2)$ (n=2, 4, 6, 8...) <sup>注1)</sup>	$90+30(n-2)$ (n=2, 4, 6, 8...) <sup>注1)</sup>	$90+30(n-2)$ (n=2, 4, 6, 8...) <sup>注1)</sup>
	n个(同一面)	$90+100(n-2)$ (n=2, 4, 6, 8...) <sup>注1)</sup>	$95+100(n-2)$ (n=2, 4, 6, 8...) <sup>注1)</sup>	$100+100(n-2)$ (n=2, 4, 6, 8...) <sup>注1)</sup>	$105+100(n-2)$ (n=2, 4, 6, 8...) <sup>注1)</sup>	$110+100(n-2)$ (n=2, 4, 6, 8...) <sup>注1)</sup>	$125+100(n-2)$ (n=2, 4, 6, 8...) <sup>注1)</sup>	$125+100(n-2)$ (n=2, 4, 6, 8...) <sup>注1)</sup>
	1个	60	65	75	80	85	90	90
D-A44	2个(异面)	70	75	80			85	90
	2个(同一面)							
	n个(异面)	$70+30(n-2)$ (n=2, 4, 6, 8...) <sup>注1)</sup>	$75+30(n-2)$ (n=2, 4, 6, 8...) <sup>注1)</sup>	$80+30(n-2)$ (n=2, 4, 6, 8...) <sup>注1)</sup>	$85+30(n-2)$ (n=2, 4, 6, 8...) <sup>注1)</sup>	$90+30(n-2)$ (n=2, 4, 6, 8...) <sup>注1)</sup>		
	n个(同一面)	$70+50(n-2)$ (n=2, 4, 6, 8...) <sup>注1)</sup>	$75+50(n-2)$ (n=2, 4, 6, 8...) <sup>注1)</sup>	$80+50(n-2)$ (n=2, 4, 6, 8...) <sup>注1)</sup>	$85+50(n-2)$ (n=2, 4, 6, 8...) <sup>注1)</sup>	$90+50(n-2)$ (n=2, 4, 6, 8...) <sup>注1)</sup>		
	1个	70	75	80	85	90		
D-F5□/J59 D-F5□W D-J59W D-F5BA D-F59F	2个(异面、同一面)	90	95	110	115	120	130	
	n个(同一面)	$90+55\frac{(n-4)}{2}$ (n=4, 8, 12, 16...) <sup>注2)</sup>	$95+55\frac{(n-4)}{2}$ (n=4, 8, 12, 16...) <sup>注2)</sup>	$110+55\frac{(n-4)}{2}$ (n=4, 8, 12, 16...) <sup>注2)</sup>	$115+55\frac{(n-4)}{2}$ (n=4, 8, 12, 16...) <sup>注2)</sup>	$120+55\frac{(n-4)}{2}$ (n=4, 8, 12, 16...) <sup>注2)</sup>	$130+55\frac{(n-4)}{2}$ (n=4, 8, 12, 16...) <sup>注2)</sup>	
	1个	90	95	110	115	120	130	
D-F5NT	2个(异面、同一面)	100	105	120	125	130	140	
	n个(同一面)	$100+55\frac{(n-4)}{2}$ (n=4, 8, 12, 16...) <sup>注2)</sup>	$105+55\frac{(n-4)}{2}$ (n=4, 8, 12, 16...) <sup>注2)</sup>	$120+55\frac{(n-4)}{2}$ (n=4, 8, 12, 16...) <sup>注2)</sup>	$125+55\frac{(n-4)}{2}$ (n=4, 8, 12, 16...) <sup>注2)</sup>	$130+55\frac{(n-4)}{2}$ (n=4, 8, 12, 16...) <sup>注2)</sup>	$140+55\frac{(n-4)}{2}$ (n=4, 8, 12, 16...) <sup>注2)</sup>	
	1个	100	105	120	125	130	140	
D-A5□ D-A6□	2个(异面、同一面) 1个	60		80	105	110	115	
	n个(同一面)	$60+55\frac{(n-4)}{2}$ (n=4, 8, 12, 16...) <sup>注2)</sup>		$80+55\frac{(n-4)}{2}$ (n=4, 8, 12, 16...) <sup>注2)</sup>	$105+55\frac{(n-4)}{2}$ (n=4, 8, 12, 16...) <sup>注2)</sup>	$110+55\frac{(n-4)}{2}$ (n=4, 8, 12, 16...) <sup>注2)</sup>	$115+55\frac{(n-4)}{2}$ (n=4, 8, 12, 16...) <sup>注2)</sup>	
D-A59W	2个(异面、同一面)	60	70	85	110	115	120	
	n个(同一面)	$60+55\frac{(n-4)}{2}$ (n=4, 8, 12, 16...) <sup>注2)</sup>	$70+55\frac{(n-4)}{2}$ (n=4, 8, 12, 16...) <sup>注2)</sup>	$85+55\frac{(n-4)}{2}$ (n=4, 8, 12, 16...) <sup>注2)</sup>	$110+55\frac{(n-4)}{2}$ (n=4, 8, 12, 16...) <sup>注2)</sup>	$115+55\frac{(n-4)}{2}$ (n=4, 8, 12, 16...) <sup>注2)</sup>	$120+55\frac{(n-4)}{2}$ (n=4, 8, 12, 16...) <sup>注2)</sup>	
	1个	60	70	85	110	115	120	
D-Y59□ D-Y7P D-Y7□W D-Z7□ D-Z80	2个(异面、同一面) 1个	80	85	90		95	100	105
	n个	$80+40\frac{(n-4)}{2}$ (n=4, 8, 12, 16...) <sup>注2)</sup>	$85+40\frac{(n-4)}{2}$ (n=4, 8, 12, 16...) <sup>注2)</sup>	$90+40\frac{(n-4)}{2}$ (n=4, 8, 12, 16...) <sup>注2)</sup>		$95+40\frac{(n-4)}{2}$ (n=4, 8, 12, 16...) <sup>注2)</sup>	$100+40\frac{(n-4)}{2}$ (n=4, 8, 12, 16...) <sup>注2)</sup>	$105+40\frac{(n-4)}{2}$ (n=4, 8, 12, 16...) <sup>注2)</sup>
D-Y69□ D-Y7PV D-Y7□WV	2个(异面、同一面) 1个	60	65		70	75	85	85
	n个	$60+30\frac{(n-4)}{2}$ (n=4, 8, 12, 16...) <sup>注2)</sup>	$65+30\frac{(n-4)}{2}$ (n=4, 8, 12, 16...) <sup>注2)</sup>		$70+30\frac{(n-4)}{2}$ (n=4, 8, 12, 16...) <sup>注2)</sup>	$75+30\frac{(n-4)}{2}$ (n=4, 8, 12, 16...) <sup>注2)</sup>	$85+30\frac{(n-4)}{2}$ (n=4, 8, 12, 16...) <sup>注2)</sup>	$85+30\frac{(n-4)}{2}$ (n=4, 8, 12, 16...) <sup>注2)</sup>
D-Y7BA	2个(异面、同一面) 1个	85	90		100	105	110	115
	n个	$85+45\frac{(n-4)}{2}$ (n=4, 8, 12, 16...) <sup>注2)</sup>	$90+45\frac{(n-4)}{2}$ (n=4, 8, 12, 16...) <sup>注2)</sup>		$100+45\frac{(n-4)}{2}$ (n=4, 8, 12, 16...) <sup>注2)</sup>	$105+45\frac{(n-4)}{2}$ (n=4, 8, 12, 16...) <sup>注2)</sup>	$110+45\frac{(n-4)}{2}$ (n=4, 8, 12, 16...) <sup>注2)</sup>	$115+45\frac{(n-4)}{2}$ (n=4, 8, 12, 16...) <sup>注2)</sup>
D-P3DWA	2个(异面、同一面) 1个	—	85		90		95	100
	n个		$85+50\frac{(n-4)}{2}$ (n=4, 8, 12, 16...) <sup>注2)</sup>		$90+50\frac{(n-4)}{2}$ (n=4, 8, 12, 16...) <sup>注2)</sup>		$95+50\frac{(n-4)}{2}$ (n=4, 8, 12, 16...) <sup>注2)</sup>	$100+50\frac{(n-4)}{2}$ (n=4, 8, 12, 16...) <sup>注2)</sup>
D-P3DW	2个(异面、同一面) 1个	80	—					
	n个	$80+50\frac{(n-4)}{2}$ (n=4, 8, 12, 16...) <sup>注2)</sup>	—					
D-P4DW	2个(异面、同一面) 1个	120		130		140		150
	n个	$120+65\frac{(n-4)}{2}$ (n=4, 8, 12, 16...) <sup>注2)</sup>		$130+65\frac{(n-4)}{2}$ (n=4, 8, 12, 16...) <sup>注2)</sup>		$140+65\frac{(n-4)}{2}$ (n=4, 8, 12, 16...) <sup>注2)</sup>		$150+65\frac{(n-4)}{2}$ (n=4, 8, 12, 16...) <sup>注2)</sup>

注1) n为奇数的场合, 请用比其大1的偶数进行计算。

注2) n为奇数的场合, 请用比这个奇数大的4的倍数的数进行计算。

注3) 杆不回转型、端锁型适用于φ32~φ100。

磁性开关安装件 / 零部件型号

磁性开关型号	缸径(mm)						
	φ32	φ40	φ50	φ63	φ80	φ100	φ125
D-M9□/M9□V D-M9□W/M9□WV D-M9□A/M9□AV D-A9□/A9□V	BMB5-032	BMB5-032	BA7-040	BA7-040	BA7-063	BA7-063	BA7-080
D-A3□/A44 D-G39/K39	BMB2-032	BMB2-040	BMB1-050	BMB1-063	BMB1-080	BMB1-100	BS1-125
D-F5□/J59 D-F5□W/J59W D-F59F/F5BA D-F5NT D-A5□/A6□/A59W	BT-03	BT-03	BT-05	BT-05	BT-06	BT-06	BT-08
D-P3DWA	—	BA10-040S	BA10-050S	BA10-050S	BA10-063S	BA10-063S	BA10-080S
D-P3DW	BMB9-032S	—	—	—	—	—	—
D-P4DW	BMB3T-040	BMB3T-040	BMB3T-050	BMB3T-050	BMB3T-080	BMB3T-080	BAP2T-080
D-Y59□/Y69□ D-Y7P/Y7PV D-Y7□W/Y7□WV D-Y7BA D-Z7□/Z80	BMB4-032	BMB4-032	BMB4-050	BMB4-050	BA4-063	BA4-063	BA4-080

[不锈钢安装小螺钉组件]

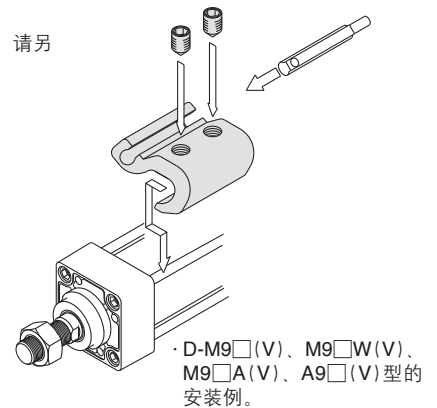
备有下述不锈钢材质的安装小螺钉组件(含止动螺钉), 请结合使用环境适用。(不含磁性开关安装件本体, 请另行订购。)

BBA1: D-A5、A6、F5、J5型用

注1) BBA1详见本公司网站首页电子样本或《Best Pneumatics》第2册。

D-F5BA型磁性开关, 在气缸安装出货时, 已使用了上述不锈钢制小螺钉。磁性开关单体出货时, 备有BBA1。

注2) D-M9□A(V)、Y7BA型的场合, 不能使用上表中的磁性开关安装件(BMB5-032、BA7-□□□、BMB4-□□□、BA4-□□□)中所附带的铁质的止动螺钉, 请另行订购不锈钢的BBA1组件。选定BBA1中所含的M4×6L不锈钢制止动螺钉后再使用。



动作范围

磁性开关型号	缸径 (mm)						
	32	40	50	63	80	100	125
D-M9□/M9□V D-M9□W/M9□WV D-M9□A/M9□AV	4	4.5	4.5	4.5	5	6	7
D-Y59□/Y69□ D-Y7P/Y7□V D-Y7□W/Y7□WV D-Y7BA	5.5	5.5	7	7.5	6.5	5.5	7
D-F5□/J59 D-F5□W/J59W D-F5BA/F5NT D-F59F	3.5	4	4	4.5	4.5	4.5	5
D-G39/K39	9	9	9	10	10	11	11
D-P3DWA	—	4.5	4.5	5	5	5.5	6.5
D-P3DW	4.5	—	—	—	—	—	—
D-P4DW	4	4	4	4.5	4	4.5	4.5
D-A9□/A9□V	7	7.5	8.5	9.5	9.5	10.5	12
D-Z7□/Z80	7.5	8.5	7.5	9.5	9.5	10.5	13
D-A5□/A6□	9	9	10	11	11	11	10
D-A59W	13	13	13	14	14	15	17
D-A3□/A44	9	9	10	11	11	11	10

※含迟滞的大致值, 不是保证值。  
(偏差±30%左右)  
可能会随周围环境而发生较大变化。

双作用·单杆 **MB**

标准型

双作用·双杆 **MBW**

杆不回转型

双作用·单杆 **MBK**

双作用·双杆 **MBKW**

端锁型 **MBB**

低摩擦型 **MBQ**

磁性开关

订制规格

除了列在型号表示方法中的磁性开关外，下列磁性开关也可安装。

详情请参见本公司网站首页的电子样本或《Best Pneumatics》第2册。

磁性开关的种类	型号	导线引出(引出方向)	特长
无触点	D-M9NV、M9PV、M9BV	直接出线式(纵)	—
	D-Y69A、Y69B、Y7PV		—
	D-M9NWV、M9PWV、M9BWV		诊断指示(2色显示)
	D-Y7NWV、Y7PWV、Y7BWV		耐水性强(2色显示)
	D-M9NAV、M9PAV、M9BAV		耐强磁场(2色显示)
	D-P4DW	直接出线式(横)	—
	D-F59、F5P、J59		—
	D-Y59A、Y59B、Y7P		—
	D-Y7H		—
	D-F59W、F5PW、J59W		诊断指示(2色显示)
	D-Y7NW、Y7PW、Y7BW		耐水性强(2色显示)
	D-F5BA、Y7BA		带计时器
	D-F5NT		耐强磁场(2色显示)
	D-P5DW		—
有触点	D-A93V、A96V	直接出线式(纵)	—
	D-A90V	—	无指示灯
	D-A53、A56、Z73、Z76	直接出线式(横)	—
	D-A67、Z80		无指示灯

※无触点磁性开关上也有带导线前置插头型。详见本公司网站首页的电子样本或《Best Pneumatics》第2册。

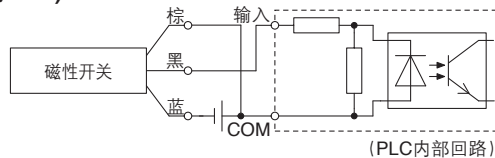
※也有常闭(NC=b触点)无触点磁性开关(D-F9G、F9H、Y7G、Y7H型)。详见本公司网站首页上的电子样本或《Best Pneumatics》第2册。

# 使用前

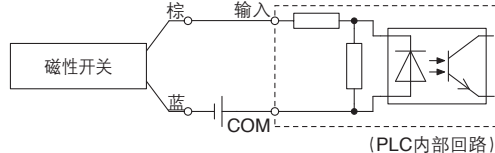
## 磁性开关/接线方法、连接例

### 汇式输入规格の場合

#### (3线式NPN)



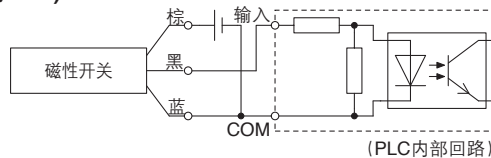
#### 2线式



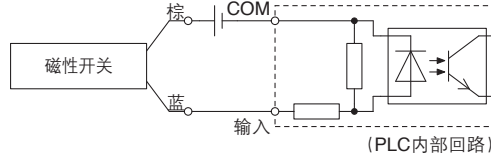
连接方法与PLC的输入规格有关，应按相应的PLC输入规格连接。

### 源式输入规格の場合

#### (3线式PNP)



#### 2线式

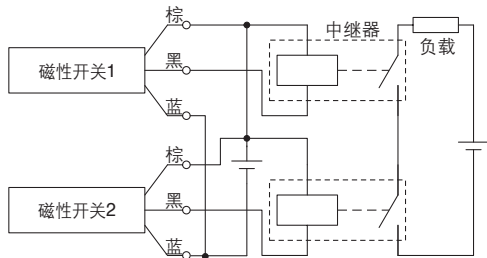


### AND(串联)、OR(并联)连接例

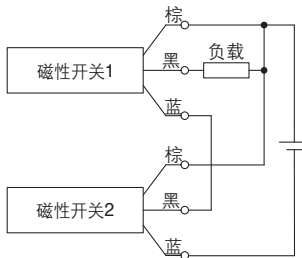
※使用无触点磁性开关时，请在设备上设定50ms以内的信号无效。

#### 3线式NPN输出的AND连接

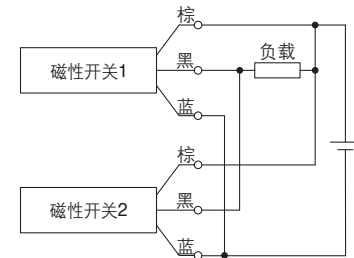
(使用继电器的场合)



(仅磁性开关的场合)

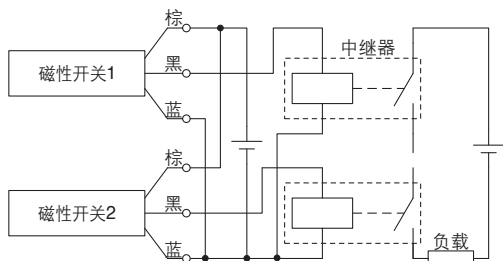


#### 3线式NPN输出的OR连接

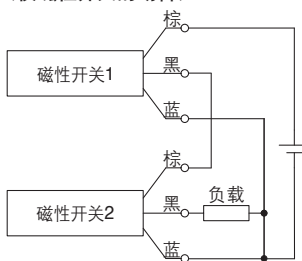


#### 3线式PNP输出的AND连接

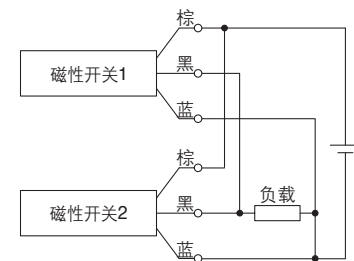
(使用继电器的场合)



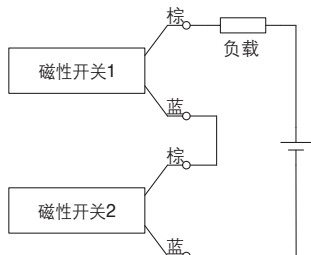
(仅磁性开关的场合)



#### 3线式PNP输出的OR连接



#### 2线式的AND连接

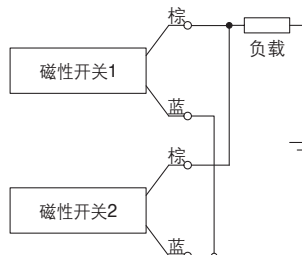


2个开关AND连接的场合，ON时的负载电压降低，有可能造成负载的动作不良。  
另外，2个开关都ON状态，指示灯才亮。  
不能使用负载电压规格不到20V的磁性开关。

$$\begin{aligned} \text{ON时的负载电压} &= \text{电源电压} - \text{残留电压} \times 2 \text{个} \\ &= 24\text{V} - 4\text{V} \times 2 \text{个} \\ &= 16\text{V} \end{aligned}$$

例：电源电压DC24V  
开关内部电压降4V

#### 2线式的OR连接



(无触点)

2个开关OR连接的场合，OFF时的负载电压变大，有可能造成负载的动作不良。

(有触点)

由于没有漏电流，OFF时的负载电压不会变大，根据ON状态的开关个数，流过开关的电流值分流，由于电流减小，指示灯可能变暗或不亮。

$$\begin{aligned} \text{OFF时的负载电压} &= \text{漏电流} \times 2 \text{个} \times \text{负载阻抗} \\ &= 1\text{mA} \times 2 \text{个} \times 3\text{k}\Omega \\ &= 6\text{V} \end{aligned}$$

例：负载阻抗3kΩ  
开关漏电流1mA

标准型	双作用·单杆	MB
标准型	双作用·双杆	MBW
杆不回转型	双作用·单杆	MBK
杆不回转型	双作用·双杆	MBKW
端锁型		MBB
低摩擦型		MBQ

磁性开关

订制规格







# MB 系列 简易非标品

由简易非标系统对应

详见本公司网站电子样本简易非标品系列。  
<http://www.smcworld.com>

表示记号

**-XA0~XA30**

## 1 杆端形状变更

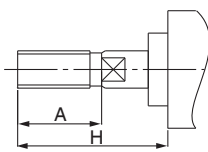
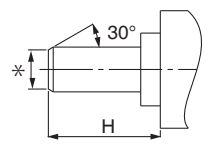
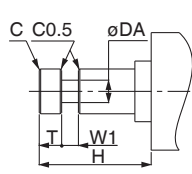
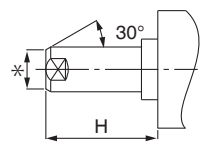
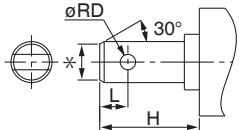
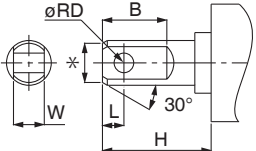
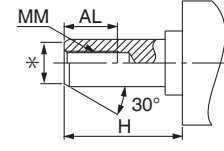
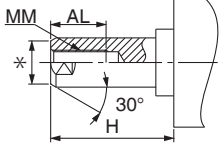
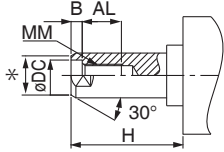
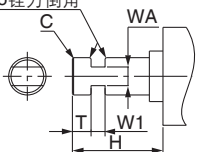
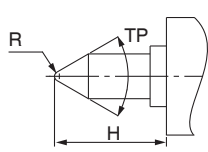
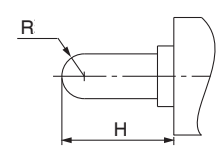
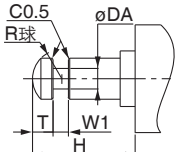
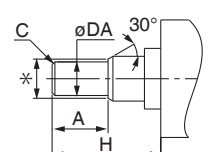
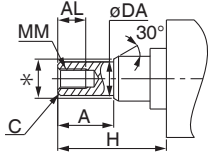
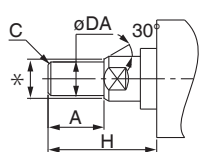
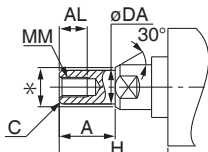
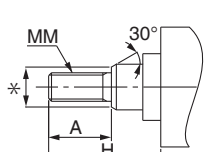
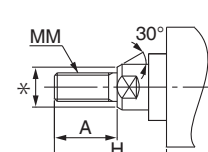
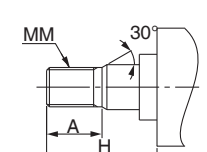
系列	动作方式	适用表示记号	备注
标准型	MB	单杆双作用	XA0~30
	MBW	双杆双作用	XA0~30
杆不回转型	MBK	单杆双作用	XA0、1、6、10、11、13、14、17、19、21
端锁型	MBB	单杆双作用	XA0~30

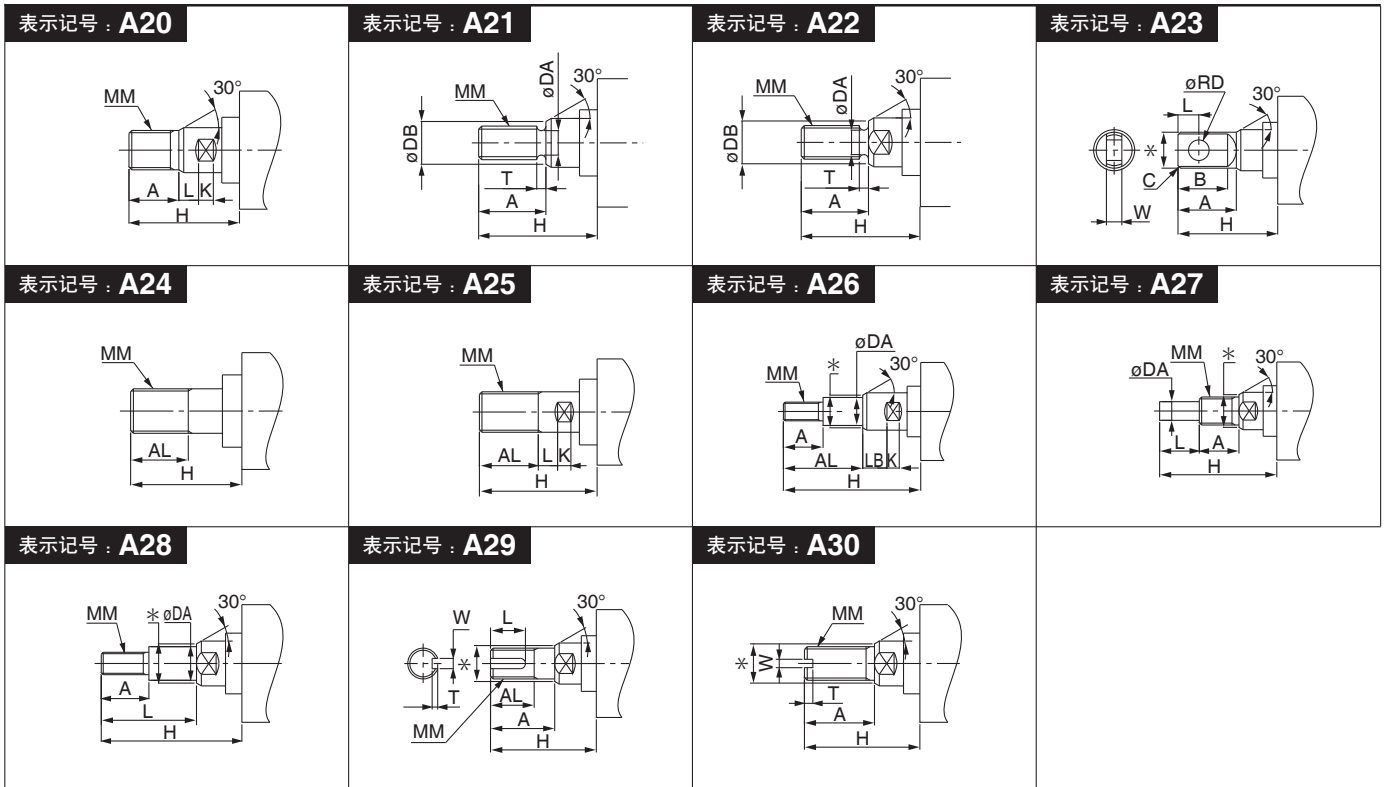
### 注意事项

1) 图中未标示的尺寸、公差及加工情况与标准品相同或由本公司做适合设置。

2) 图中带\*的标准尺寸,对杆径(D)的变更如下。  
变更的场合请指定。

$D \leq 6 \rightarrow D-1\text{mm}$       $6 < D \leq 25 \rightarrow D-2\text{mm}$       $D > 25 \rightarrow D-4\text{mm}$   
3) 双杆及单作用缩回的场合,请记入杆缩回状态时的尺寸。

表示记号 : <b>A0</b> 	表示记号 : <b>A1</b> 	表示记号 : <b>A2</b> 	表示记号 : <b>A3</b> 
表示记号 : <b>A4</b> 	表示记号 : <b>A5</b> 	表示记号 : <b>A6</b> 	表示记号 : <b>A7</b> 
表示记号 : <b>A8</b> 	表示记号 : <b>A9</b> 	表示记号 : <b>A10</b> 	表示记号 : <b>A11</b> 
表示记号 : <b>A12</b> 	表示记号 : <b>A13</b> 	表示记号 : <b>A14</b> 	表示记号 : <b>A15</b> 
表示记号 : <b>A16</b> 	表示记号 : <b>A17</b> 	表示记号 : <b>A18</b> 	表示记号 : <b>A19</b> 



双作用·单杆  
标准型  
双作用·双杆  
MBW  
双作用·单杆  
MBK  
杆不回转型  
双作用·双杆  
MBKW  
端锁型  
MBB  
低摩擦型  
MBQ

## 2 耳轴件的安装位置变更

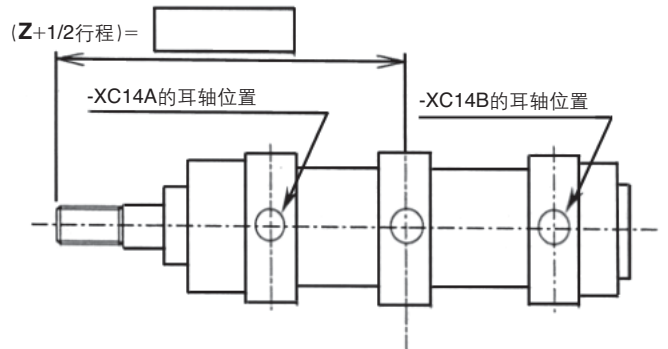
表示记号  
**-XC14**

耳轴的安装位置可从标准位置移至任意位置安装的气缸。

名称	型号	动作方式	备注
标准型	MB	单杆双作用	
	MBW	双杆双作用	
杆不回转行	MBK	单杆双作用	
端锁型	MBB	单杆双作用	

### 注意事项

- 1) 订货时,除-XC14A、B以及中间耳轴外,耳轴位置应指示[Z+1/2行程]。
- 2) 图中未标示的尺寸、公差及加工情况与标准品相同或由本公司做合适设置。
- 3) 耳轴位置可指示范围如下表所示。
- 4) 根据耳轴安装位置,磁性开关有可能不能安装,请与本公司确认。



缸径	记号	Z+1/2行程 (mm)					
		-XC14Aの場合	-XC14Bの場合	-XC14の場合		参考 标准(中间耳轴)の場合	
				最小值	最大值		最小行程
32		82.5	95.5+行程	84	94+行程	89+1/2行程	1
40		89	97+行程	90	96+行程	93+1/2行程	1
50		100.5	109.5+行程	102	108+行程	105+1/2行程	1
63		103.5	106.5+行程	105	105+行程	105+1/2行程	1
80		127	131+行程	128	130+行程	129+1/2行程	1
100		130	128+行程	131	127+行程	129+1/2行程	1
125		160	154+行程	160.5	153.5+行程	157+1/2行程	1

# MB 系列 订制规格

关于详细尺寸、规格及交货期，请向本公司确认。



表示记号

## 1 强力杆型气缸

**-XB5**

活塞杆径加粗、强度增加的气缸。行程变长、活塞杆有可能弯曲、或损坏时使用。(施加横向负载的场合，请另行确认。)

### 适合系列

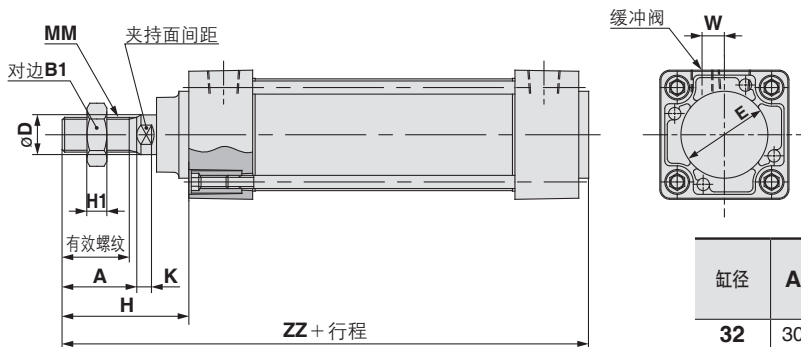
名称/系列	型号	动作方式	备注
标准型	MB	单杆双作用	φ125除外

注) 与以前的盖形相同。

### 型号表示方法



### 外形尺寸图 (下述以外的尺寸与标准型相同)



缸径	A	有效螺钉长度	B1	φD	H	H1	K	夹持面间距	MN	W	ZZ
32	30	27	22	16	51	8	6	14	M14×1.5	7.2	139
40	35	32	27	20	58	11	7	18	M18×1.5	9.7	146
50	40	37	32	25	68	13	10	22	M22×1.5	10.5	166
63	40	37	32	25	68	13	10	22	M22×1.5	12	166
80	40	37	41	30	74	16	10	26	M26×1.5	14	192
100	50	47	46	36	90	18	16	31	M30×1.5	15	208

表示记号

## 2 耐热气缸(-10~150°C)

**-XB6**

密封件类的材质及润滑脂变更为在环境温度-10~150°C的高温下也可使用的气缸。

### 适合系列

名称/种类	型号	动作方式	备注
标准型	MB	单杆双作用	带垫缓冲·带磁性开关除外
	MBW	双杆双作用	带垫缓冲·带磁性开关除外

注1) 必须在不给油的情况下使用。

注2) 本气缸的维护期与标准气缸不同，请与本公司确认。

注3) 原则上，不提供内置磁环及带磁性开关的耐热气缸。带磁性开关的，以及带耐热磁性开关的耐热气缸请联系本公司确认。

注4) 使用活塞速度为50~500mm/s。

### 规格

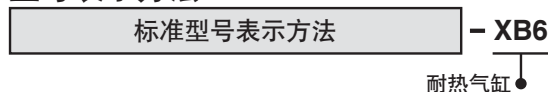
环境温度范围	-10°C ~ 150°C
密封件类材质	氟橡胶
使用润滑脂	耐热润滑脂
上述以外的规格以及外形尺寸	与标准型相同

### 警告

#### 使用上的注意

本气缸上使用的润滑脂若附着在手上，一旦吸烟，会产生对人体有害的气体，请注意。

### 型号表示方法



表示记号

### 3 低速气缸(5~50mm/s)

**-XB13**

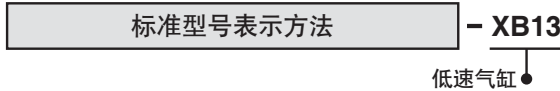
即使5~50mm/s的低速运动，也无爬行现象，平稳地动作。

#### 适合系列

名称/种类	型号	动作方式	备注
标准型	MB	单杆双作用	φ125除外

注)与以前的盖形(以前产品型号)相同。

#### 型号表示方法



#### 规格

使用活塞速度	5~50mm/s
外形尺寸图	与标准型相同
上記以外的规格	与标准型相同

注1)请勿在给油状态下使用本气缸。

注2)调整速度时，请使用低速控制用的速度控制阀(AS-FM、AS-M系列)。

#### 警告 使用注意事项

[本气缸上使用的润滑脂]若附着在手上，一旦吸烟，会产生对人体有害的气体，请注意。

表示记号

### 4 特殊通口位置关系

**-XC3**

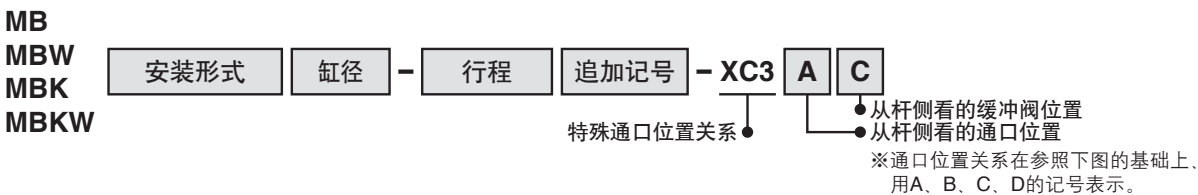
与标准型相比，杆侧缸盖和无杆侧缸盖的连接通口位置与缓冲阀的位置变更了的气缸。

#### 适合系列

名称/种类	型号	动作方式	备注
标准型	MB	单杆双作用	
	MBW	双杆双作用	
杆不回转型	MBK	单杆双作用	
	MBKW	双杆双作用	

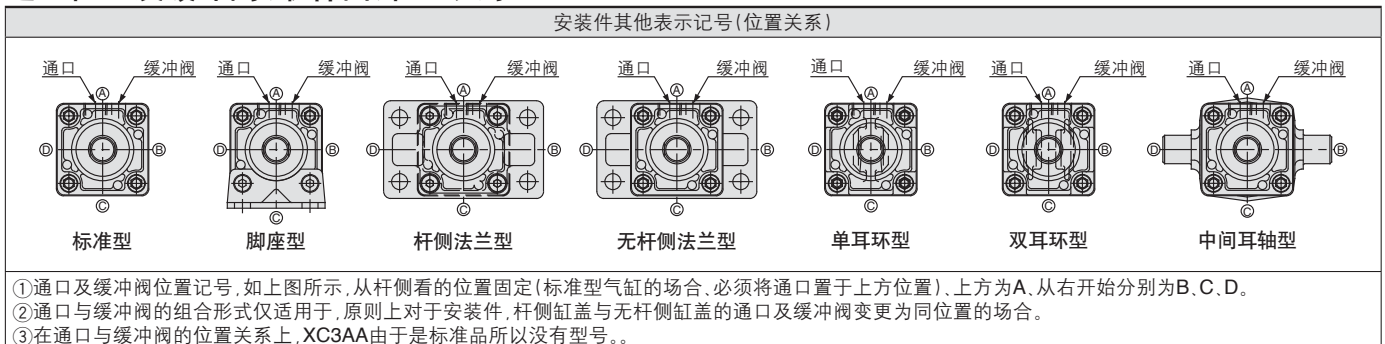
注)与以前的盖形(以前产品型号)相同。

#### 型号表示方法



规格：与标准型相同

#### 通口位置及缓冲阀(取杆面)位置关系



双作用·单杆 MB  
双作用·双杆 MBW  
双作用·单杆 MBK  
双作用·双杆 MBKW  
端锁型 MBB  
低摩擦型 MBQ  
磁性开关  
订制规格

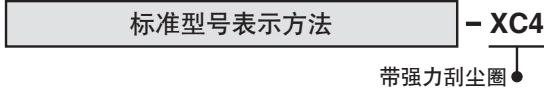
## 5 带强力刮尘圈

防尘圈使用的是强力刮尘圈，适用在周围粉尘多的场合以及铸造机械、建筑机械、产业用车辆等易遇到沙土的环境下使用的气缸。

### 适合系列

名称 / 种类	型号	动作方式	备注
标准型	MB	单杆双作用	φ125除外
	MBW	双杆双作用	φ125除外

### 型号表示方法



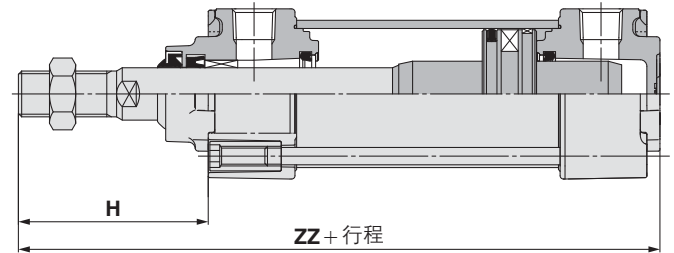
规格：与标准型一样

### △注意

强力刮尘圈不能更换

· 由于强力刮尘圈是压入的，需要更换的场合不仅是端盖，杆侧缸盖的组件也要一起更换。

### 结构图 (外形尺寸与标准型相同)



缸径	H	ZZ
32	47	135
40	58	146
50	67	165
63	67	165
80	81	199
100	81	199

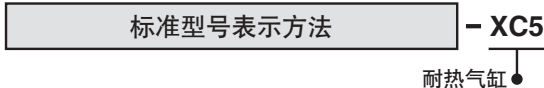
## 6 耐热气缸 (-10~110°C)

为了在标准规格-10°C~70°C以上的苛刻环境温度下使用，将密封件的材质变更为耐热材质(可达110°C)的气缸。

### 适合系列

名称 / 种类	型号	动作方式	备注
标准型	MB	单杆双作用	除带垫缓冲·带磁性开关之外
	MBW	双杆双作用	除φ125·带垫缓冲·带磁性开关之外

### 型号表示方法



### 规格

环境温度范围	-10°C~110°C
密封件材质	氟橡胶
带磁性开关	不可制作注2)
上記以外的规格及外形尺寸	与标准型相同

注1)本气缸的维护期与标准气缸不同。请与本公司确认。

注2)内置磁环及带磁性开关都不可制作。

注3)防护套的材质为耐热帆布。

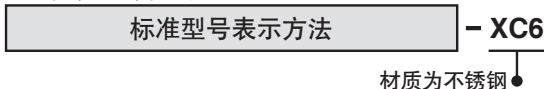
## 7 材质为不锈钢

适用于容易被水等浸泡而生锈或腐蚀的场合。

### 适合系列

名称 / 种类	型号	动作方式	备注
标准型	MB	单杆双作用	仅φ125
	MBW	双杆双作用	仅φ125
杆不回转型	MBK	单杆双作用	
	MBKW	双杆双作用	

### 型号表示方法



### 规格

变更为不锈钢零部件	活塞杆、杆端螺母
可制作最大行程 (mm)	单杆双作用: 1500 单杆双作用带防护套: 1000
上記以外的规格及外形尺寸	与标准型相同

## 8 拉杆、缓冲阀、拉杆螺母等的材质为不锈钢

表示记号  
**-XC7**

在易发生锈和腐蚀的场所使用。一部分零部件的材质变更为不锈钢。

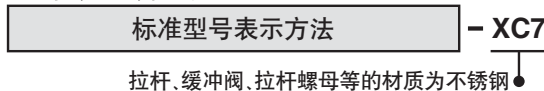
### 适合系列

名称 / 种类	型号	动作方式	备注
标准型	MB	单杆双作用	φ125除外
	MBW	双杆双作用	φ125除外
杆不回转型	MBK	单杆双作用	
	MBKW	双杆双作用	

### 规格

变更为 不锈钢的零件	拉杆、拉杆螺母、安装螺母、 缓冲阀、锁母
上記以外的规格	与标准型相同
外形尺寸	与标准型相同

### 型号表示方法



## 9 可变行程气缸 / 伸出可调型

表示记号  
**-XC8**

无杆侧上设有行程调整机构，可进行伸出侧的行程调整。(行程调整后，两侧带气缓冲变成单侧带气缓冲)

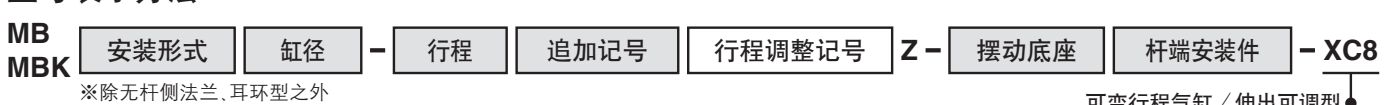
### 适合系列

名称 / 种类	型号	动作方式	备注
标准型	MB	单杆双作用	除φ125、无杆侧法兰型、 耳环型之外
杆不回转型	MBK	单杆双作用	除φ125、无杆侧法兰型、 耳环型之外

### 规格

行程调整记号	A	B
行程调整范围(mm)	0~25	0~50
上記以外的规格	与标准型相同	

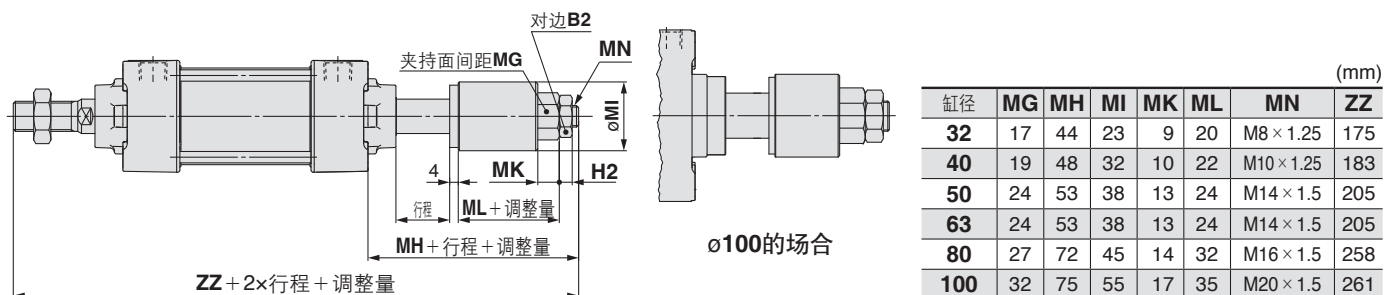
### 型号表示方法



### 警告 使用注意事项

- ①气缸在动作中，要注意人身及周围物体不要被夹在行程调整用的限位器与气缸本体之间，以免造成伤害。必要时，可安装保护罩进行保护。
- ②行程调整时，必须用扳手等先固定住限位器，再旋松锁母。若未固定限位器就旋松锁母，负载与活塞杆的连接部、负载侧与限位器侧的活塞杆连接部有可能先松开，会造成意外故障和事故，请注意。

### 外形尺寸图 (下述以外的尺寸与标准型相同)



双作用·单杆 MB  
 标准型  
 双作用·双杆 MBW  
 杆不回转型  
 双作用·单杆 MBK  
 双作用·双杆 MBKW  
 端锁型  
 MBB  
 低摩擦型  
 MBQ  
 磁性开关  
 订制规格

## 10 可变行程气缸 / 缩回可调型

**-XC9**

用调整螺钉对返回侧的行程进行调整

### 适合系列

名称 / 种类	型号	动作方式	备注
标准型	MB	单杆双作用	除 $\phi 125$ 、无杆侧法兰、 耳环型之外
杆不回转型	MBK	单杆双作用	除 $\phi 125$ 、无杆侧法兰、 耳环型之外

### 规格

规格	A	B
行程调整范围(mm)	0~25	0~50
上記以外的规格	与标准型一样	

### 型号表示方法



(行程调整后、两侧带气缓冲就变成单侧带气缓冲。)

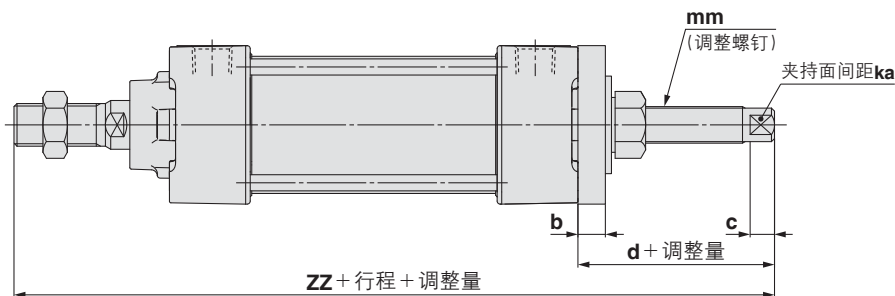
### 注意

#### 使用注意事项

① 气缸处于供气状态，行程调整螺钉一旦旋松至行程调整量以上，行程调整螺钉会飞出，或喷出压缩空气。因此有可能伤及人身及周围物体。请注意。

② 应在无压力状态下进行行程调整。  
若在加压状态下调整，调整部的密封圈会变形，有可能发生漏气。

### 外形尺寸图 (下述以外的尺寸与标准型一样)



缸径	b	c	d	ka	mm	ZZ
32	9	8	40	8	M12×1.25	171
40	9	8	39.5	8	M12×1.25	174.5
50	11	8	46	13	M16×1.5	198
63	11	8	52	17	M20×1.5	204
80	15	10	61	19	M24×1.5	247
100	15	10	61.5	19	M24×1.5	247.5



表示记号  
**-XC10**

## 11 双行程气缸/双杆型

将2支气缸无杆侧结合形成一体化气缸，可实现3段行程控制。

### 适合系列

名称 / 种类	型号	动作方式	备注
标准型	MB	双作用单杆	除 $\phi 125$ 、耳环型、耳轴型、摆动底座、杆端安装之外
杆不回转型	MBK	双作用单杆	除耳环型、耳轴型之外
端锁型	MBB	双作用单杆	除耳环型、耳轴型之外

### 规格

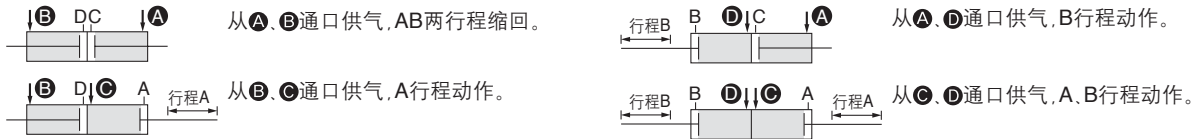
可制作的最大行程(mm)	行程A+B=1000
上記以外的规格	与标准型相同

### 型号表示方法

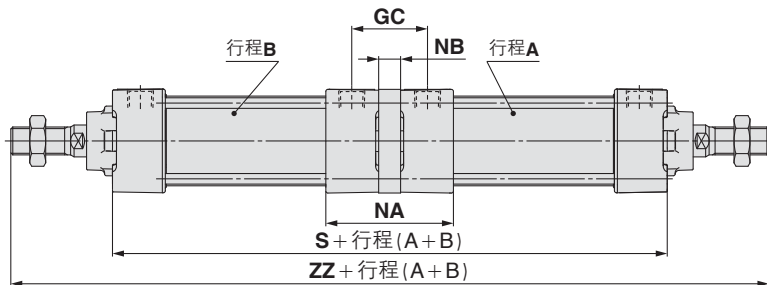
**MB** **MBK** 安装方式 缸径 - 行程A 追加记号 + 行程B 追加记号 **Z - XC10**  
 ※耳环型、耳轴型除外 双行程气缸/双杆型

**MBB** 安装方式 缸径 - 行程A 追加记号 + 行程B 追加记号 **- XC10**  
 ※耳环型、耳轴型除外 双行程气缸/双杆型

### 功能



### 外形尺寸图 (下述以外的尺寸与标准型相同)



缸径	GC	NA	NB	S	ZZ	(mm)
32	36	64	10.6	178	272	
40	38	64	10.6	178	280	
50	41	73	10.6	198	314	
63	43	73	10.6	198	314	
80	52	90	14.6	242	386	
100	52	90	14.6	242	386	

双作用·单杆 MB  
 标准型  
 双作用·双杆 MBW  
 双作用·单杆 MBK  
 杆不回转型  
 双作用·双杆 MBW  
 端锁型 MBB  
 低摩擦型 MBQ  
 磁性开关  
 订制规格

## 12 双行程气缸/单杆型

**-XC11**

两支气缸串联构成一体化气缸，可实现2段行程控制。

### 适合系列

名称/种类	型号	动作方式	备注
标准型	MB	单杆双作用	除φ125、耳轴型之外

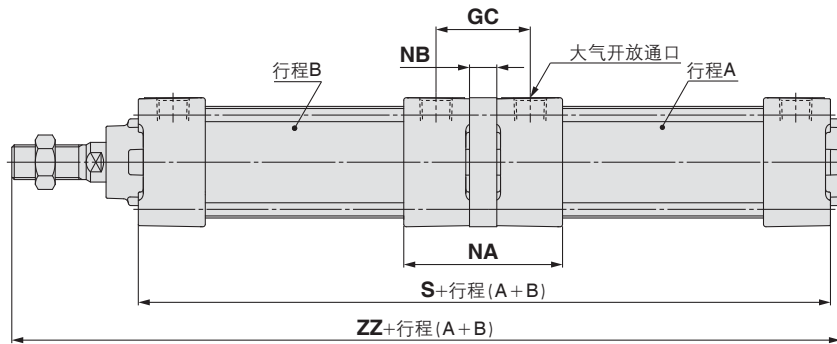
### 规格

可制作的最大行程(mm)	行程A+B=1000
上述以外的规格	与标准型相同

### 型号表示方法

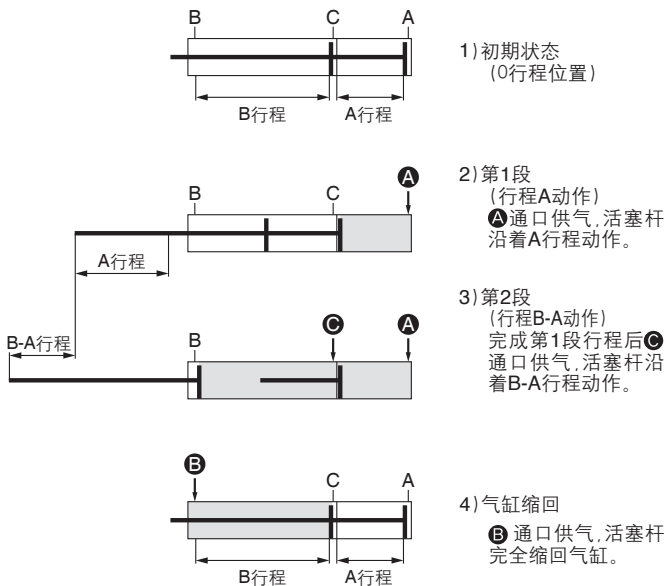
**MB** 安装形式 缸径 - 行程A 追加记号 + 行程B-A 追加记号 **Z** - 摆动底座 杆端安装件 - **XC11**  
 ※除耳轴型之外 双行程气缸/单杆型

### 外形尺寸图 (下记以外的尺寸与标准品相同)

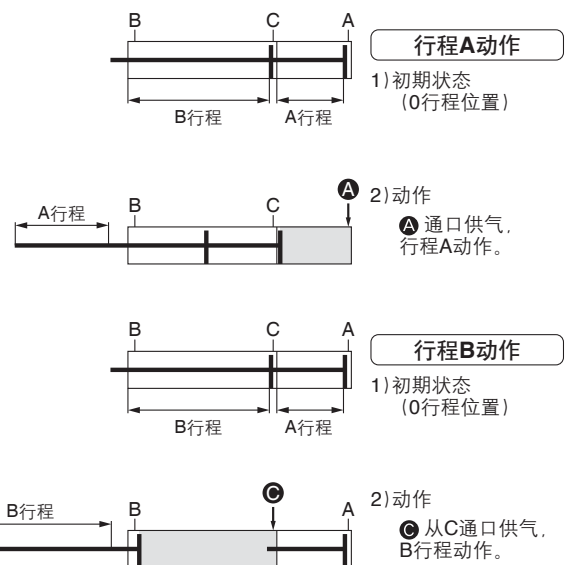


缸径	GC	NA	NB	S	ZZ
32	36	64	10.6	179	230
40	38	64	10.6	179	234
50	41	73	10.6	199	261
63	43	73	10.6	199	261
80	52	90	14.6	243	319
100	52	90	14.6	243	319

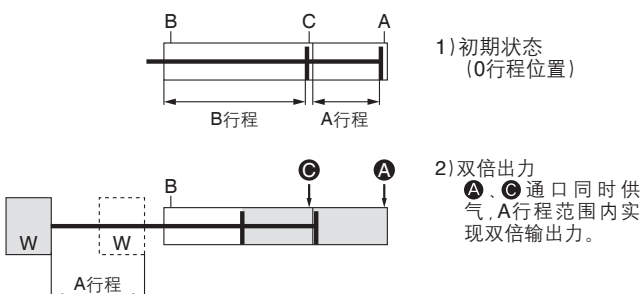
#### 双行程气缸功能说明



#### 行程A或行程B可单独动作。



#### 可实现双倍输出。



### 注意 使用注意事项

- ① 没有用附带的螺钉固定气缸之前, 不得供气。
- ② 若气缸未固定就供气, 气缸会急速动作, 有可能造成人身及周围物体受到损害, 请注意。

### 13 串联气缸

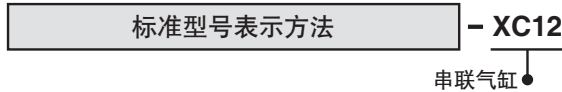
表示记号  
**-XC12**

将2支气缸串接成一体，输出力增大2倍

#### 适合系列

名称 / 种类	型号	动作方式	备注
标准型	MB	单杆双作用	φ125除外

#### 型号表示方法

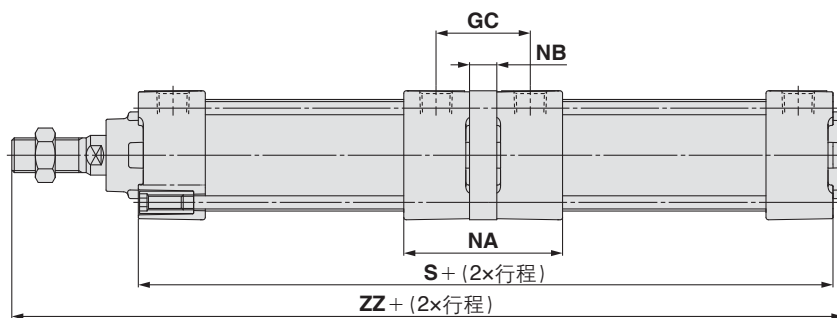


#### 规格

可制作最大行程(mm)	500
上記以外の规格	与标准型相同
功能	



#### 外形尺寸图 (下述以外的尺寸与标准型相同)



缸径	GC	NA	NB	S	ZZ
32	36	64	10.6	180	231
40	38	64	10.6	180	235
50	41	73	10.6	200	262
63	43	73	10.6	200	262
80	52	90	14.6	244	320
100	52	90	14.6	244	320

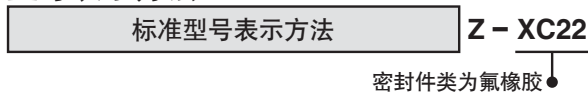
### 14 密封件类为氟橡胶

表示记号  
**-XC22**

#### 适合系列

名称 / 种类	型号	动作方式	备注
标准型	MB	单杆双作用	仅气缓冲
	MBW	双杆双作用	仅气缓冲

#### 型号表示方法



#### 规格

密封件材质	氟橡胶
环境温度范围	带磁性开关注1): -10℃ ~ 60℃ (未冻结) 无磁性开关 : -10℃ ~ 70℃
上記以外の规格及外形尺寸	与标准型一样

注1) 根据化学品的种类与使用温度，存在不可使用的场合，请与本公司确认。  
 注2) 也可制作带磁性开关的气缸，但磁性开关相关零部件(磁性开关本体、安装件、内置磁环)与标准品相同。使用前，对使用环境的适合性要与本公司确认。  
 注3) N型无缓冲。

双作用·单杆 MB  
 双作用·双杆 MBW  
 双作用·单杆 MBK  
 双作用·双杆 MBKW  
 端锁型 MBB  
 低摩擦型 MBQ  
 磁性开关  
 订制规格

## 15 双耳环用销、双肘节用销上嵌入开口销、平垫圈

表示记号  
**-XC26**

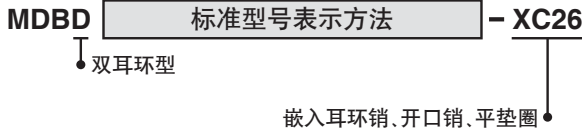
安装形式之一的双耳环型或安装件之一的双肘节接头上追加平垫圈

### 适合系列

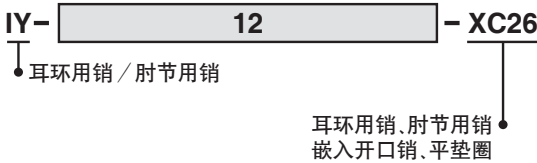
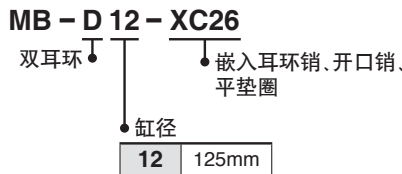
名称 / 种类	型号	动作方式	备注
标准型	MB	单杆双作用	仅 $\phi 125$

### 型号表示方法

#### ●产品



#### ●零部件组件

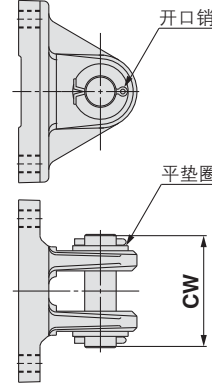


### 规格

安装形式	仅双耳环型(D)、双肘节接头
变更零部件	耳环销、肘节销、平垫圈
上記以外的规格	与标准型相同

### 外形尺寸图(下述以外的尺寸与标准型一样)

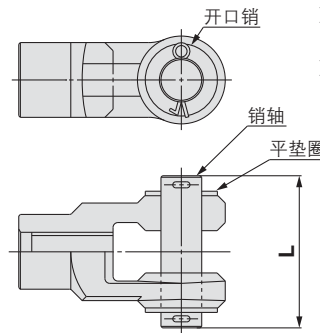
#### 双耳环



※安装件自带开口销、耳环销、平垫圈为同包出货(未组装)。  
※安装方法与标准型相同。

缸径(mm)	CW
$\phi 125$	90

#### 单肘节接头



※安装件自带开口销、耳环销、平垫圈为同包出货(未组装)。  
※安装方法与标准型相同。

缸径(mm)	L
$\phi 125$	90

## 16 双耳环用销、双肘接头用销的材质为不锈钢

表示记号  
**-XC27**

为防止安装件之一的双耳环或附件之一的双肘接头的摆动部生锈，将销轴及弹性挡圈的材质变更为不锈钢。

### 适合系列

名称 / 种类	型号	动作方式	备注
标准型	MB	单杆双作用	
杆不回转型	MBK	单杆双作用	
端锁型	MBB	单杆双作用	

### 规格

安装形式	仅 双耳环型(D)、双肘节接头型
销轴及弹性挡圈的材质	不锈钢(SUS304)
上記以外的规格	与标准型相同

### 型号表示方法



## 17 双肘接头部打入弹簧销

表示记号  
**-XC29**

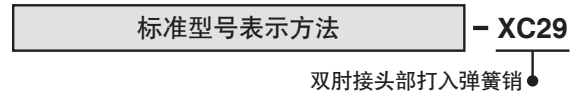
防止标准型气缸(CM2~CA2系列)的双肘节接头松动。

### 适合系列

名称/种类	型号	动作方式	备注
标准型	MB	单杆双作用	除 $\phi 125$ 、杆端安装件之外
端锁型	MBB	单杆双作用	

规格：与标准型相同

### 型号表示方法



## 18 把杆侧耳轴安装在杆侧缸盖的前面

表示记号  
**-XC30**

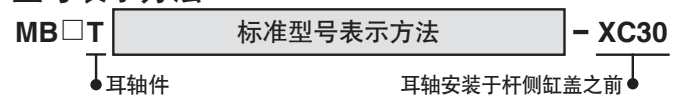
把耳轴件安装在杆侧缸盖之前，让支点到杆端的距离变短的气缸。

### 适合系列

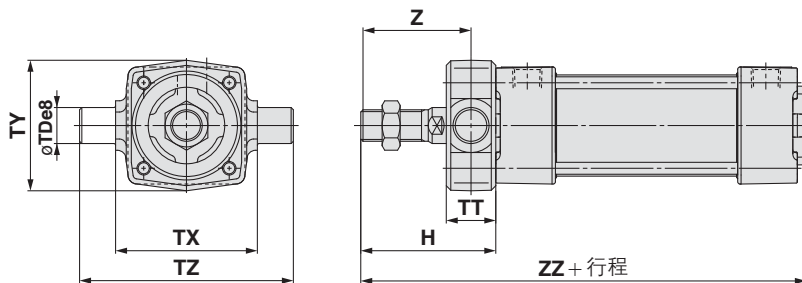
名称/种类	型号	动作方式	备注
标准型	MB	单杆双作用	$\phi 125$ 除外
	MBW	双杆双作用	$\phi 125$ 除外
杆不回转型	MBK	单杆双作用	
	MBKW	双杆双作用	
端锁型	MBB	单杆双作用	

规格：与标准型同样

### 型号表示方法



### 外形尺寸图 (下述以外的尺寸与标准型相同)



缸径	H	$\phi TDe8$	TT	TX	TY	TZ	Z	ZZ
32	47	12 <sup>-0.032</sup> <sub>-0.059</sub>	17	50	49	74	38.5	135
40	60	16 <sup>-0.032</sup> <sub>-0.059</sub>	22	63	58	95	49	148
50	66	16 <sup>-0.032</sup> <sub>-0.059</sub>	22	75	71	107	55	164
63	72	20 <sup>-0.040</sup> <sub>-0.073</sub>	28	90	87	130	58	170
80	86	20 <sup>-0.040</sup> <sub>-0.073</sub>	34	110	110	150	69	204
100	92	25 <sup>-0.040</sup> <sub>-0.073</sub>	40	132	136	182	72	210

## 19 带金属刮尘圈

表示记号  
**-XC35**

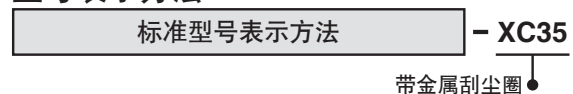
用于除去附着在活塞杆上的冰霜、焊渣及切削沫等，以保护密封圈。

### 适合系列

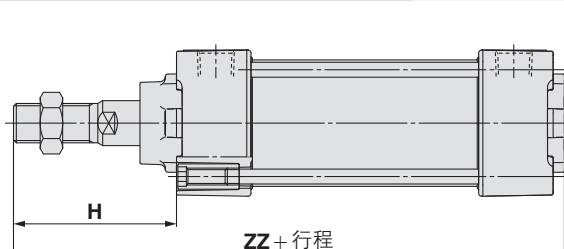
名称/种类	型号	动作方式	备注
标准型	MB	单杆双作用	$\phi 125$ 除外
	MBW	双杆双作用	$\phi 125$ 除外

规格：与标准型相同

### 型号表示方法



### 外形尺寸图 (下述以外的尺寸与标准型相同)



缸径	H	ZZ
32	47	135
40	58	146
50	67	165
63	67	165
80	81	199
100	81	199

双作用·单杆 MB  
 标准型  
 双作用·双杆 MBW  
 杆不回转型  
 双作用·单杆 MBK  
 双作用·双杆 MBKW  
 端锁型 MBB  
 低摩擦型 MB□Q  
 磁性开关  
 订制规格

# MB 系列

## 20 材质为不锈钢(XC7 + XC68的组合)

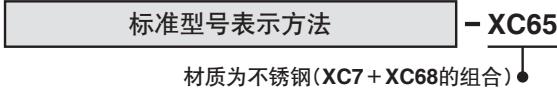
表示记号  
**-XC65**

适用于容易被水浸泡等而生锈或腐蚀的场合。

### 适合系列

名称 / 种类	型号	动作方式	备注
标准型	MB	单杆双作用	φ125除外
	MBW	双杆双作用	除φ125、气缓冲之外

### 型号表示方法



### 规格

不锈钢零部件	拉杆、拉杆螺母、缓冲阀、活塞杆(镀硬铬)、杆端螺母
可制作最大行程(mm)	单杆双作用: 1600 单杆双作用带防护套: 1000
上記以外的规格及外形尺寸	与标准型相同

## 21 材质为不锈钢(活塞杆镀硬铬)

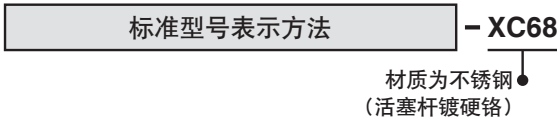
表示记号  
**-XC68**

适用于容易被水浸泡等而生锈或腐蚀的场合。

### 适合系列

名称 / 种类	型号	动作方式	备注
标准型	MB	单杆双作用	φ125除外
	MBW	双杆双作用	φ125除外

### 型号表示方法



### 规格

不锈钢零部件	活塞杆、杆端螺母
可制作最大行程(mm)	单杆双作用: 1600 单杆双作用带防护套: 1000
上記以外的规格及外形尺寸	与标准型相同

## 22 耐喷溅规格金属刮尘圈、润滑护圈、焊接用润滑脂 活塞杆SUS304

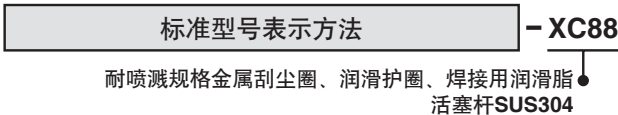
表示记号  
**-XC88**

通过金属刮尘圈、润滑护圈、焊接用润滑脂对应，减少溅射附着，提高耐久性。

### 适合系列

名称 / 种类	型号	动作方式	备注
标准型	MB	单杆双作用	φ125除外

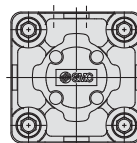
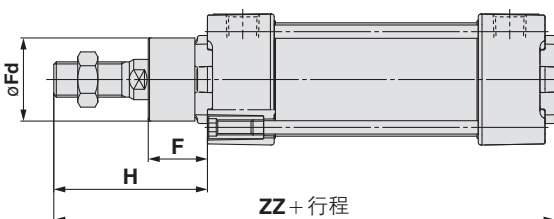
### 型号表示方法



### 规格

活塞杆	SUS304(镀硬铬)
防尘圈类	带金属刮尘圈、带润滑护圈
使用润滑脂	焊接用润滑脂
可制作最大行程(mm)	单杆双作用: 1600
其它规格	与标准型相同

### 外形尺寸图(下述以外的尺寸与标准型相同)



缸径	F	Fd	H	ZZ
32	21	28	50	138
40	23.5	33	61	149
50	23	39.5	67	165
63	23	39.5	67	165
80	29	44.5	82	200
100	29	54	82	200

**23** 耐喷溅规格金属刮尘圈、润滑护圈、焊接用润滑脂 活塞杆S45C

表示记号  
**-XC89**

通过金属刮尘圈、润滑护圈、焊接用润滑脂对应，减少溅射附着，提高耐久性。

适合系列

名称 / 种类	型号	动作方式	备注
标准型	MB	单杆双作用	φ125除外

规格

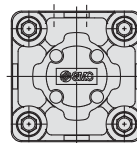
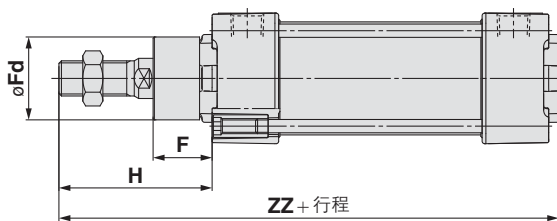
活塞杆	S45C(镀硬铬)
防尘圈类	带金属刮尘圈、带润滑护圈
使用润滑脂	焊接用润滑脂
其他规格	与标准型相同

型号表示方法

标准型号表示方法 **-XC89**

耐喷溅规格金属刮尘圈、润滑护圈、焊接用润滑脂  
活塞杆S45C

外形尺寸图 (下述以外的尺寸与标准型相同)



缸径	F	Fd	H	ZZ
32	21	28	50	138
40	23.5	33	61	149
50	23	39.5	67	165
63	23	39.5	67	165
80	29	44.5	82	200
100	29	54	82	200

(mm)

**24** 耐喷溅规格金属刮尘圈、焊接用润滑脂 活塞杆S45C

表示记号  
**-XC91**

金属刮尘圈、焊接用润滑脂对应

适合系列

名称 / 种类	型号	动作方式	备注
标准型	MB	单杆双作用	φ125除外

规格

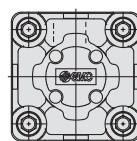
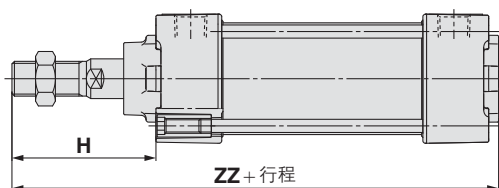
活塞杆	S45C(镀硬铬)
防尘圈类	带金属刮尘圈
使用润滑脂	焊接用润滑脂
其他规格	与标准型相同

型号表示方法

标准型号表示方法 **-XC91**

耐喷溅规格金属刮尘圈、  
焊接用润滑脂 活塞杆S45C

外形尺寸图 (下述以外的尺寸与标准型相同)



缸径	H	ZZ
32	47	135
40	58	146
50	67	165
63	67	165
80	81	199
100	81	199

(mm)

双作用·单杆  
**MB**

标准型

双作用·双杆  
**MBW**

双作用·单杆  
**MBK**

杆不回转型

双作用·双杆  
**MBKW**

端锁型

**MBB**

低摩擦型

**MBQ**

磁性开关

订制规格



## 25 带有触点耐热型磁性开关的气缸(-10~120℃)

**-X1184**

### 适合系列

名称 / 种类	型号	动作方式	备注
标准型	MB	单杆双作用	

### 型号表示方法

MDB 标准型号表示方法 Z - 摆动底座 杆端安装件 - 有触点耐热型磁性开关 - X1184

开关型号		开关个数	
记号	内容	记号	内容
无记号	无磁性开关	S	1个
B30	D-B30	无记号	2个
B30J	D-B30J	n	n个
B31	D-B31		
B31J	D-B31J		
B35	D-B35		
B35J	D-B35J		

有触点耐热型带磁性开关气缸

※磁性开关D-B3型的详情及产品单独注意事项，请见本公司网站首页的电子样本或《Best Pneumatics》第2册。

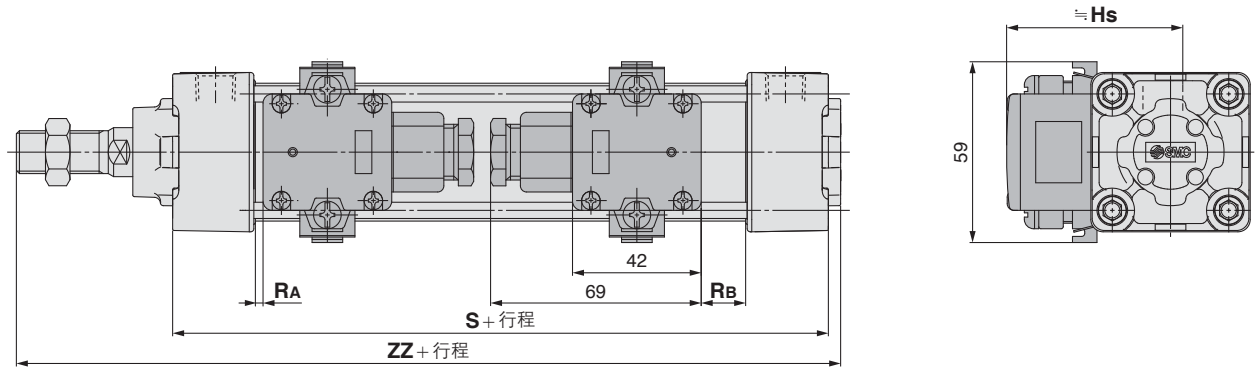
### 规格

环境温度范围	-10℃ ~ 120℃
缸径	40, 50, 63, 80, 100
密封件材质	氟橡胶
使用润滑脂	耐热润滑脂

### 警告 使用注意事项

本气缸上使用的润滑脂若附着在手上，一旦吸烟，会产生对人体有害的气体，请注意。

### 外形尺寸图 (下述以外的尺寸与标准型相同)



(mm)

缸径	S	ZZ	Hs	RA	RB	可安装最小行程		磁性开关安装件 / 零部件型号
						中间耳轴型以外	中间耳轴型	
40	99	154	57.5	2.5	14.5		200st以上	(BMB2-040)
50	109	171	63	3.5	14.5	1个: 50st以上	200st以上	(BMB1-050)
63	109	171	69.5	0.5	14.5	2个: 异面 50st以上	200st以上	(BMB1-063)
80	129	205	78.5	2.5	22.5	2个: 同一面 220st以上	210st以上	(BMB1-080)
100	129	205	89	1	22		210st以上	(BMB1-100)