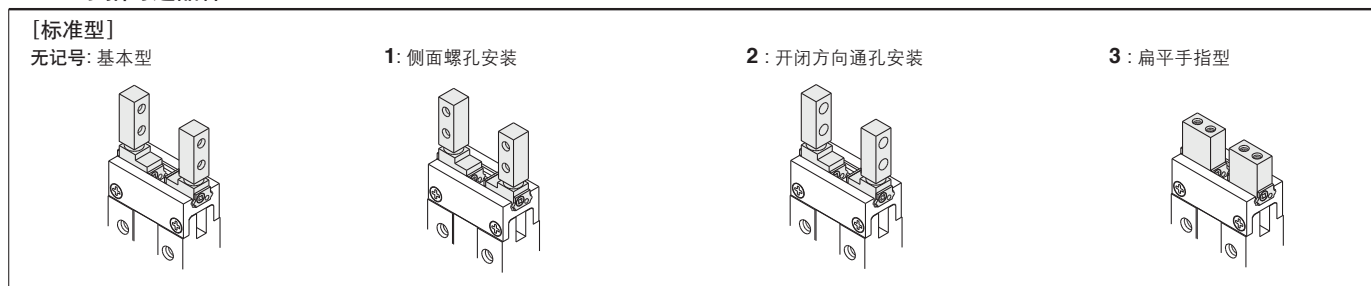
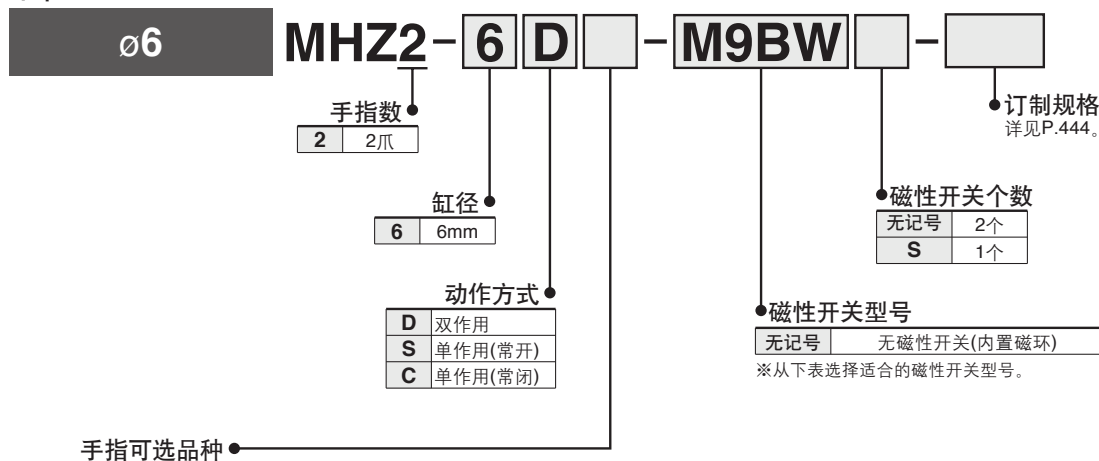


平行开闭型气爪 / 标准型 MHZ2 系列

型号表示方法

缸径



适合磁性开关 / 磁性开关单体的详细规格参见P.807~856。

种类	特殊功能	导线引出方式	指示灯	配线(输出)	负载电压		磁性开关型号		导线长度(m)**				导线前置插头	适合负载		
					DC	AC	纵向引出	横向引出	0.5 (无记号)	1 (M)	3 (L)	5 (Z)		继电器	PLC	
无触点磁性开关	—	直接出线式	有	3线(NPN)	24V	5V, 12V	—	M9NV	M9N	●	●	●	○	○	IC回路	继电器 PLC
								F8N	—	●	—	●	○	—		
				3线(PNP)	M9PV	M9P	●	●	●	○	○	—				
					F8P	—	●	—	●	○	—					
				2线	M9BV	M9B	●	●	●	○	○	—				
					F8B	—	●	—	●	○	—					
	诊断指示 (2色显示)	—	—	—	24V	5V, 12V	—	M9NWV	M9NW	●	●	●	○	○	IC回路	
								M9PWV	M9PW	●	●	●	○	○	—	
								M9B WV	M9B W	●	●	●	○	○	—	
								**M9NAV	**M9NA	○	○	●	○	○	IC回路	
耐水性强 (2色显示)	—	—	—	24V	5V, 12V	—	**M9PAV	**M9PA	○	○	●	○	○	IC回路		
							**M9BAV	**M9BA	○	○	●	○	○	—		

※※上述型号的产品上也可安装耐水性强型的磁性开关，但并不保证产品的耐水性能。

※※导线长度记号

0.5m.....无记号
1m.....M
3m.....L
5m.....Z

(例) M9NW
(例) M9NWM
(例) M9NWL
(例) M9NWZ

※※带"○"的磁性开关按订货生产。

注1) 使用磁性开关D-F8□时，应离开铁等磁性物质10mm以上安装。

注2) 使用2色显示型的场合，为了能铁等测出气爪的确切位置，请设定在红色灯亮处。

MHZ

MHF

MHL

MHR

MHK

MHS

MHC

MHT

-Z

MHY

MHW

-X□

MRHQ

MA

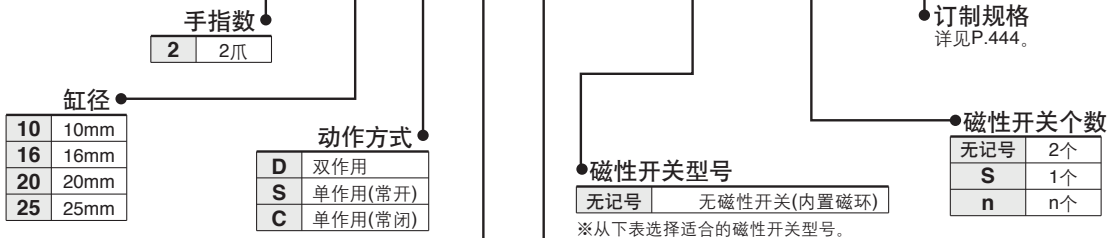
D-□

型号表示方法

缸径

ø10~ø25

MHZ2 - 16 D - M9BW



手指位置 · 可选品种

主体可选品种

标准型[与MHQ2可互换]

无记号: 基本型

1: 侧面螺孔安装

2: 开闭方向通孔安装

3: 扁平手指型
扁平型手指没有标准型和窄型可选品种。与MHQ2·MHQ2互换时, 参见P.740的“-X51”订制规格。

窄型[与MHQ2可互换]

N: 基本型

N1: 侧面螺孔安装

N2: 开闭方向通孔安装

无记号: 基本型

E: 端台型 侧面配管 (双作用/单作用)

W: 端台型 轴向配管 带双层管的ø4快换接头 (双作用)

K: 端台型 轴向配管 带ø4快换接头 (单作用)

M: 端台型 轴向配管M5通口 (单作用)

适合磁性开关 / 磁性开关单体的详细规格参见P.807~856.

种类	特殊功能	导线引出方式	指示灯	配线(输出)	负载电压		磁性开关型号		导线长度(m)*				适合缸径				导线前置插头	适合负载	
					DC	AC	纵向引出	横向引出	0.5 (无记号)	1 (M)	3 (L)	5 (Z)	ø10	ø16	ø20	ø25			
无触点磁性开关	—	直接出线式	有	3线(NPN)	5V,12V	—	M9NV	M9N	●	●	●	○	●	●	●	●	○	继电器 PLC	
							F8N	—	●	—	○	—	●	●	—	—			
				3线(PNP)	M9PV	M9P	●	●	●	○	●	●	●	●	○	—	—		
					F8P	—	●	—	●	○	—	●	●	●	—	—			
				2线	M9BV	M9B	●	●	●	○	●	●	●	●	○	—	—		
					F8B	—	●	—	●	○	—	●	●	●	—	—			
	诊断指示 (2色显示)	—	—	—	3线(NPN)	5V,12V	—	M9NWV	M9NW	●	●	●	○	●	●	●	●	○	—
								M9PWV	M9PW	●	●	●	○	●	●	●	●	○	
					3线(PNP)	M9WV	M9W	●	●	●	○	●	●	●	●	○	—		
						M9WV	M9W	●	●	●	○	●	●	●	●	○	—		
					2线	**M9NAV	**M9NA	○	○	●	○	●	●	●	●	○	—		
						**M9PAV	**M9PA	○	○	●	○	●	●	●	●	○	—		
耐水性强 (2色显示)	—	—	—	3线(NPN)	5V,12V	—	**M9BAV	**M9BA	○	○	●	○	●	●	●	○	—		
							**M9BAV	**M9BA	○	○	●	○	●	●	●	○			

※※上记型号的产品上也可安装耐水性强型的磁性开关, 但并不保证产品的耐水性性能。

※※※导线长度记号 0.5m.....无记号 (例) M9NW ※※带“○”的磁性开关按订货生产。

1m..... M (例) M9NWM
3m..... L (例) M9NWL
5m..... Z (例) M9NWX

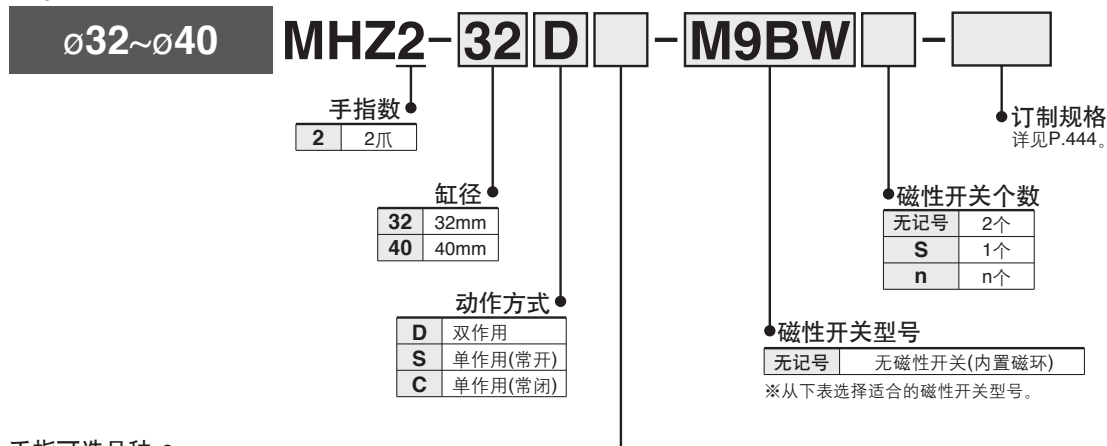
注1) 使用2色显示型的场合, 为了能检测出气爪的正确位置, 请设定在红色灯亮处。

注2) 侧面的方槽使用磁性开关的场合, 不能通孔安装。

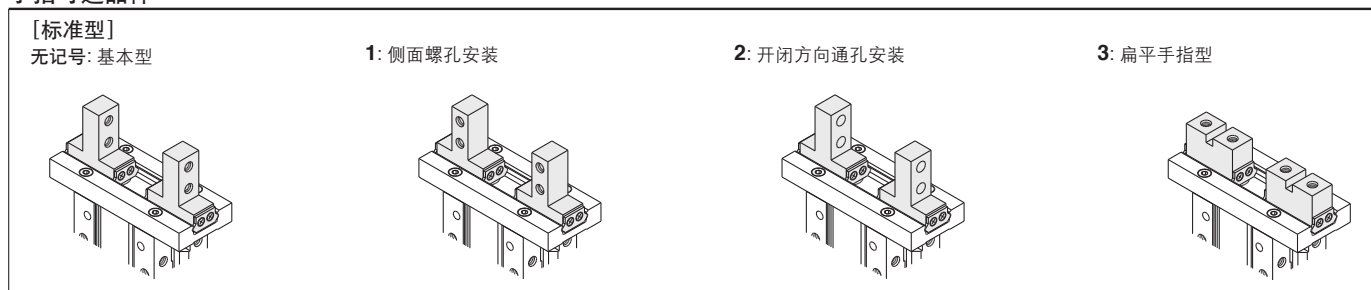
注3) 订购带磁性开关的场合, 仅MHZ2-10磁性开关安装件同包。对MHZ2-16~25, 侧面方槽使用磁性开关的场合, 需磁性开关安装件(BMG2-012), 应另行配置。磁性开关安装件参见P.483。

型号表示方法

缸径



手指可选品种



适合磁性开关 / 磁性开关单体的详细规格参见P.807~856。

种类	特殊功能	导线引出方式	指示灯	配线(输出)	负载电压		磁性开关型号		导线长度(m)**				导线前置插头	适合负载		
					DC	AC	纵向引出	横向引出	0.5 (无记号)	1 (M)	3 (L)	5 (Z)				
无触点磁性开关	-	直接出线式	有	3线(NPN)	24V	5V, 12V	-	M9NV	M9N	●	●	●	○	○	IC回路	
								F8N	-	●	-	●	○	-		
				3线(PNP)	12V	M9PV	M9P	●	●	●	○	○	-			
				F8P		-	●	-	●	○	-					
				诊断指示 (2色显示)	3线(NPN)	5V, 12V	-	M9BV	M9B	●	●	●	○	○		-
								F8B	-	●	-	●	○	-		
	耐水性强 (2色显示)	3线(NPN)	5V, 12V	-	M9NWV	M9NW	●	●	●	○	○	IC回路				
					M9PWV	M9PW	●	●	●	○	○					
		3线(PNP)	12V	M9B WV	M9B W	●	●	●	○	○	-					
				**M9NAV	**M9NA	○	○	●	○	○		IC回路				
	2线	5V, 12V	-	**M9PAV	**M9PA	○	○	●	○	○	-					
				**M9BAV	**M9BA	○	○	●	○	○						

※※上述型号的产品上也可安装耐水性强型的磁性开关，但并不保证产品的耐水性能。

※导线长度记号 0.5m.....无记号 (例) M9NW ※带"○"的磁性开关按订货生产。

1m..... M (例) M9NWM
3m..... L (例) M9NWL
5m..... Z (例) M9NWZ

注1) 使用2色显示型的情况，为了能检测出气爪的确切位置，请设定在红色灯亮处。

注2) 侧面的方槽使用磁性开关的情况，不能通孔安装。

注3) MHZ2-32, 40磁侧面方槽使用磁性开关的情况，需磁性开关安装件(BMG2-012)，应另行配置。

磁性开关安装件参见P.483。

- MHZ
- MHF
- MHL
- MHR
- MHK
- MHS
- MHC
- MHT-Z
- MHY
- MHW
- X□
- MRHQ
- MA
- D-□

MHZ2 系列

ø6



ø10~ø25

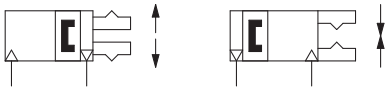


ø32, ø40

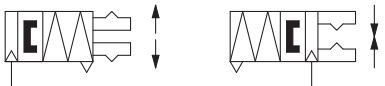


图形符号

双作用·内径夹持 双作用·外径夹持



单作用常闭·内径夹持 单作用常开·外径夹持



带磁性开关的规格参见P.480~484。

- 磁性开关的设定例及安装位置设定方法
- 磁性开关迟滞
- 磁性开关固定方法
- 磁性开关从主体端面的伸出量



订制规格
(详见P.727~759。)

表示记号	规格 / 内容
-X4	耐热规格(100°C)
-X5	密封件类氟橡胶
-X7	闭方向弹簧辅助型
-X12	开方向弹簧辅助型
-X46	带针阀
-X50	无磁环
-X51	MHQ(G)2互换手指扁平方式
-X53	密封件类EPDM / 氟润滑脂
-X56	轴向配管
-X63	氟润滑脂
-X79	食品机械用润滑脂 / 氟润滑脂
-X79A	食品机械用润滑脂
-X81A	手指防锈处理
-X81B	手指·导轨防锈处理

规格

使用流体		空气
使用压力	双作用	ø6: 0.15~0.7MPa ø10: 0.2~0.7MPa ø16~ø40: 0.1~0.7MPa
	单作用	ø6: 0.3~0.7MPa ø10: 0.35~0.7MPa ø16~ø40: 0.25~0.7MPa
环境温度及使用流体温度		-10~60°C
重复精度		ø6~ø25: ±0.01mm ø32,ø40: ±0.02mm
最高使用频率		ø6~ø25: 180c.p.m. ø32,ø40: 60c.p.m.
给油		不给油
动作方式		双作用、单作用
注) 磁性开关(可选项)		无触点磁性开关(3线、2线)

注) 磁性开关详细规格参见P.807~856。
※尘埃等环境下使用的场合，使用带防尘罩型。

型号

动作方式	型号	缸径 (mm)	注1)夹持力		开闭行程 (两侧) mm	注2) 质量 g	
			1个手指夹持力的有效值 N				
			外径夹持力	内径夹持力			
双作用	MHZ2-6D	6	3.3	6.1	4	27	
	MHZ2-10D(N)	10	11	17	4	55	
	MHZ2-16D(N)	16	34	45	6	115	
	MHZ2-20D(N)	20	42	66	10	235	
	MHZ2-25D(N)	25	65	104	14	430	
	MHZ2-32D	32	158	193	22	715	
单作用	MHZ2-40D	40	254	318	30	1275	
	常开	MHZ2-6S	6	1.9	-	4	27
		MHZ2-10S(N)	10	7.1		4	55
		MHZ2-16S(N)	16	27		6	115
		MHZ2-20S(N)	20	33		10	240
		MHZ2-25S(N)	25	45		14	435
		MHZ2-32S	32	131		22	760
	常闭	MHZ2-40S	40	217	30	1370	
		MHZ2-6C	6	-	3.7	4	27
		MHZ2-10C(N)	10		13	4	55
		MHZ2-16C(N)	16		38	6	115
		MHZ2-20C(N)	20		57	10	240
		MHZ2-25C(N)	25		83	14	435
		MHZ2-32C	32		161	22	760
MHZ2-40C		40	267		30	1370	

注1) 是压力为0.5MPa、夹持点L=20mm、在行程中心的值。
注2) 不含磁性开关质量。

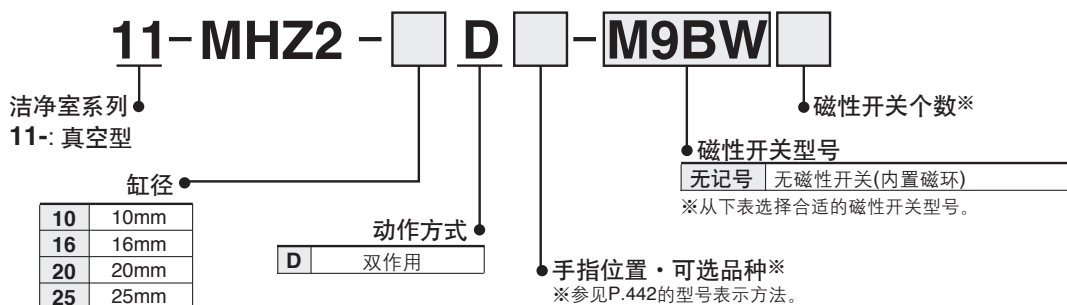
可选品种

●主体可选品种 / 端台型

记号	配管通口位置	配管通口形式						适用种类		
		MHZ2-6	MHZ2-10	MHZ2-16	MHZ2-20	MHZ2-25	MHZ2-32	MHZ2-40	双作用	单作用
无记号	基本型	M3×0.5	M5×0.8					●	●	
E	横向配管	-	M3×0.5	M5×0.8					●	●
W	轴向配管	-	带双层管的ø4快换接头						●	-
K	轴向配管	-	ø4快换接头						-	●
M	轴向配管	-	M5×0.8						-	●

※主体可选品种规格详见P.456、457。

洁净室系列: 气爪



适合磁性开关 / 磁性开关单体的详细规格参见P.807~856。

种类	特殊功能	导线引出方式	指示灯	配线(输出)	负载电压		磁性开关型号		导线长度(m)※				导线前置插头	适合负载						
					DC	AC	纵向引出	横向引出	0.5 (无记号)	1 (M)	3 (L)	5 (Z)		继电器	PLC					
无触点磁性开关	—	直接出线式	有	3线(NPN)	24V	5V,12V	—	M9NV	M9N	●	●	●	○			○	IC回路	—		
								F8N	—	●	—	●	○	—						
								M9PV	M9P	●	●	●	○	○						
								F8P	—	●	—	●	○	—						
								M9BV	M9B	●	●	●	○	○						
								F8B	—	●	—	●	○	—						
	诊断表示 (2色显示)	直接出线式	有	3线(NPN)	24V	5V,12V	—	—	M9NWW	M9NW	●	●	●	○	○	IC回路	—			
									M9PWW	M9PW	●	●	●	○	○					
									M9BWW	M9BW	●	●	●	○	○					
									2线	12V	—	—	—	—	—					
									3线(NPN)	5V,12V	※※M9NAV	※※M9NA	○	○	●			○	○	IC回路
									3线(PNP)	5V,12V	※※M9PAV	※※M9PA	○	○	●			○	○	
耐水性强 (2色显示)	直接出线式	有	2线	24V	12V	—	—	※※M9BAV	※※M9BA	○	○	●	○	○	—					

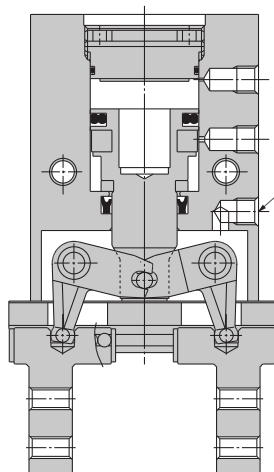
※※上记型号的产品上也可安装耐水性强型的磁性开关，但并不保证产品的耐水性能。

※导线长度记号
 0.5m.....无记号 (例) M9NW ※带“○”的磁性开关按订货生产。
 1m..... M (例) M9NWM
 3m..... L (例) M9NWL
 5m..... Z (例) M9NWZ

注1) 使用2色显示型的情况，为了能检测出气爪的确切位置，请设定在红色灯亮处。
 注2) 使用磁性开关D-F8□时，应离开磁性物质(如铁)10mm以上安装。
 注3) 11-MHZ2-10D□上使用磁性开关的情况，不能使用户通孔安装。
 注4) 11-MHZ2-10D□上带2个延长接头组件: P3311176A。与磁性开关相干涉时请使用。

规格

使用流体	空气
使用压力	φ10: 0.2~0.7MPa φ16~φ25: 0.1~0.7MPa
环境温度及使用流体温度	-10~60°C
重复精度	±0.01mm
最高使用频率	180c.p.m.
给油	不给油
动作方式	双作用
微粒发生等级	等级2
磁性开关(可选件)	无触点磁性开关(3线式、2线式)



真空通口
内部产生的微粒被真空抽吸，以防它们扩散到洁净室内。

详细参见空气压洁净系列样本。

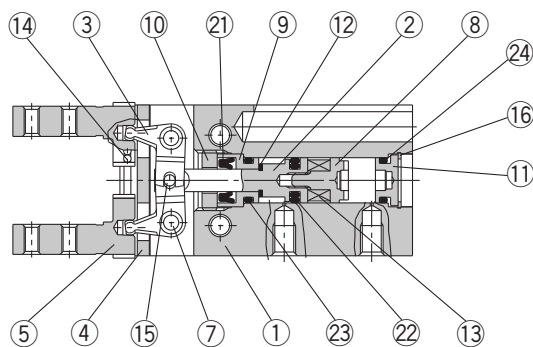


- MHZ
- MHF
- MHL
- MHR
- MHK
- MHS
- MHC
- MHT-Z
- MHY
- MHW
- X□
- MRHQ
- MA
- D-□

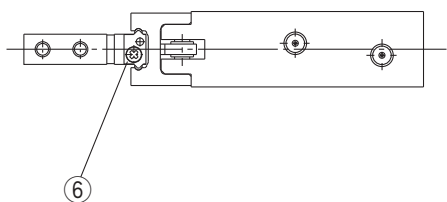
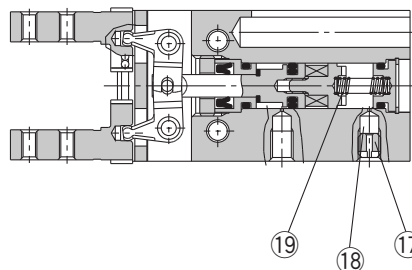
MHZ2 系列

结构图 / MHZ2-6□

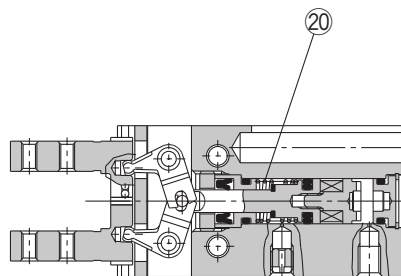
双作用 / 手指开状态



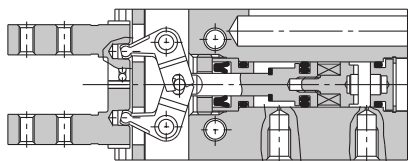
单作用 / 常开型



单作用 / 常闭型



双作用 / 手指闭状态



零件

序号	名称	材质	备注
1	主体	铝合金	硬质阳极氧化
2	活塞	不锈钢	
3	杠杆	不锈钢	热处理
4	导轨	不锈钢	热处理
5	手指	不锈钢	热处理
6	止动块	不锈钢	
7	杠杆轴	不锈钢	氮化
8	磁环座	不锈钢	
9	保持座	黄铜	无电解镀镍
10	保持座锁	不锈钢	
11	端盖	铝合金	白色阳极氧化
12	缓冲垫	聚氨酯橡胶	
13	磁环	-	镀镍

零件

序号	名称	材质	备注
14	钢球	高碳铬轴承钢	
15	针状滚子	高碳铬轴承钢	
16	C形弹性挡圈	碳钢	镀镍
17	排气螺塞	黄铜	无电解镀镍
18	排气滤片	聚乙烯醇缩甲醛	
19	N.O. 弹簧	不锈钢弹簧丝	
20	N.C. 弹簧	不锈钢弹簧丝	
21	杆密封圈	NBR	
22	活塞密封圈	NBR	
23	静密封圈	NBR	
24	静密封圈	NBR	

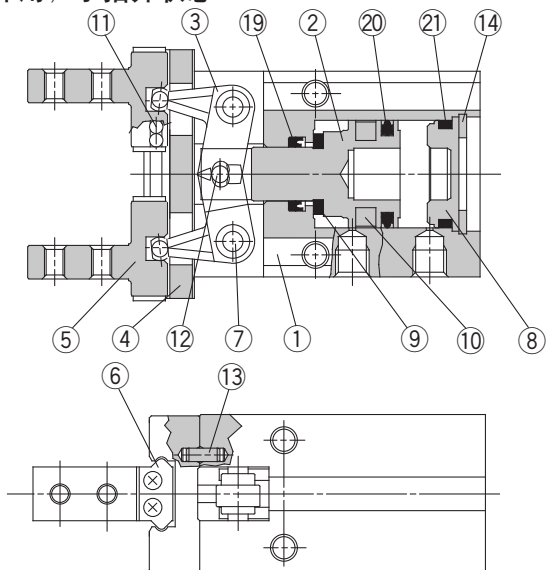
可更换零部件

名称	MHZ2-6	主要零件
手指组件	关于密封组件·手指组件的更换, 请与本公司联系。	
活塞组件	MHZ2-6D□	MHZ-A0603 ②⑧⑨⑩⑫⑬⑮⑰⑲⑳㉑㉒㉓
	MHZ2-6S□	
	MHZ2-6C□	

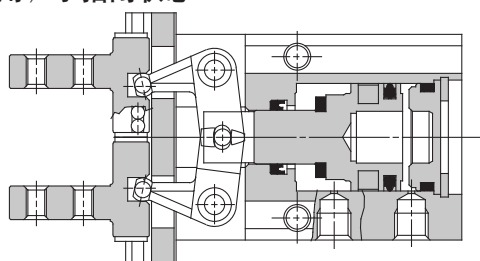
可更换零部件 / 润滑脂包型号: GR-S-010(10g)

结构图 / MHZ2-10□~40□

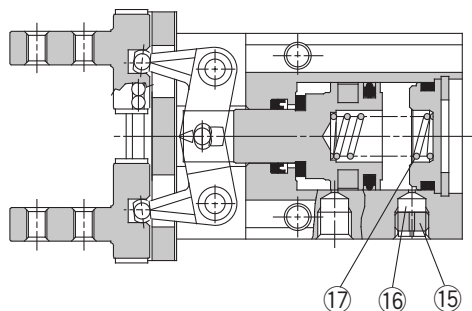
双作用 / 手指开状态



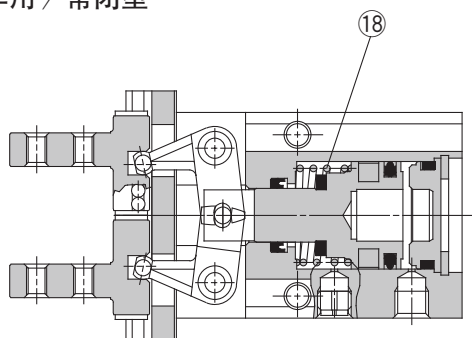
双作用 / 手指闭状态



单作用 / 常开型



单作用 / 常闭型



零件

序号	名称	材质	备注
1	主体	铝合金	硬质阳极氧化
2	活塞	φ10·φ16: 不锈钢 φ20~φ40: 铝合金	φ20~φ40: 硬质阳极氧化
3	杠杆	不锈钢	热处理
4	导轨	不锈钢	热处理
5	手指	不锈钢	热处理
6	止动块	不锈钢	
7	杠杆轴	不锈钢	氮化
8	端盖	φ10~φ25: 合成树脂 φ32, φ40: 铝合金	φ32, φ40: 白色阳极氧化
9	缓冲垫	聚氨酯橡胶	
10	橡胶磁环	合成橡胶	

零件

序号	名称	材质	备注
11	钢球	高碳铬轴承钢	
12	针状滚子	高碳铬轴承钢	
13	平行销	不锈钢	
14	C形弹性挡圈	碳钢	磷酸盐涂层
15	排气螺塞 A	黄铜	无电解镀镍
16	排气滤片 A	聚乙烯醇缩甲醛	
17	N.O. 弹簧	不锈钢弹簧丝	
18	N.C. 弹簧	不锈钢弹簧丝	
19	杆密封圈	NBR	
20	活塞密封圈	NBR	
21	静密封圈	NBR	

可更换零部件

名称	MHZ2-10	MHZ2-16	MHZ2-20	MHZ2-25	MHZ2-32	MHZ2-40	主要零件
密封圈组件	MHZ10-PS	MHZ16-PS	MHZ20-PS	MHZ25-PS	MHZ32-PS	MHZ40-PS	⑬⑭⑮⑯
手指组件	MHZ2-□□□(N)	MHZ-A1002(N)	MHZ-A1602(N)	MHZ-A2002(N)	MHZ-A2502(N)	MHZ-A3202	MHZ-A4002
	MHZ2-□□□(N)1	MHZ-A1002(N)-1	MHZ-A1602(N)-1	MHZ-A2002(N)-1	MHZ-A2502(N)-1	MHZ-A3202-1	MHZ-A4002-1
	MHZ2-□□□(N)2	MHZ-A1002(N)-2	MHZ-A1602(N)-2	MHZ-A2002(N)-2	MHZ-A2502(N)-2	MHZ-A3202-2	MHZ-A4002-2
活塞组件	MHZ2-□□□3	MHZ-A1002-3	MHZ-A1602-3	MHZ-A2002-3	MHZ-A2502-3	MHZ-A3202-3	MHZ-A4002-3
	MHZ2-□□□D	MHZ-A1003	MHZ-A1603	MHZ-A2003	MHZ-A2503	MHZ-A3203	MHZ-A4003
	MHZ2-□□□S					MHZ-A3203S	MHZ-A4003S
端盖组件	MHZ2-□□□D W	MHZ-A1007	MHZ-A1607	MHZ-A2007	MHZ-A2507	-	-
	MHZ2-□□□□K	MHZ-A1008	MHZ-A1608	MHZ-A2008	MHZ-A2508	-	-
	MHZ2-□□□□M	MHZ-A1009	MHZ-A1609	MHZ-A2009	MHZ-A2509	-	-
	MHZ2-□□□□E	MHZ-A1010	MHZ-A1610	MHZ-A2010	MHZ-A2510	-	-
杠杆组件	MHZ-A1004	MHZ-A1604	MHZ-A2004	MHZ-A2504	MHZ-A3204	MHZ-A4004	③

※ 手指可选品种

1=侧面螺孔、2=通孔、3=扁平手指

※ 端台

W=双管快换接头, K=快换接头, M=M5通孔, E=侧面配管型

※ 端台组件除E型以外, 为专用主体安装。

可换件 / 润滑脂包型号: GR-S-010(10g)

MHZ

MHF

MHL

MHR

MHK

MHS

MHC

MHT

-Z

MHY

MHW

-X□

MRHQ

MA

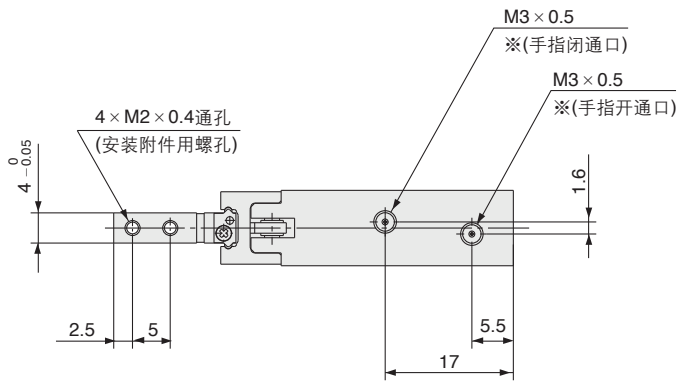
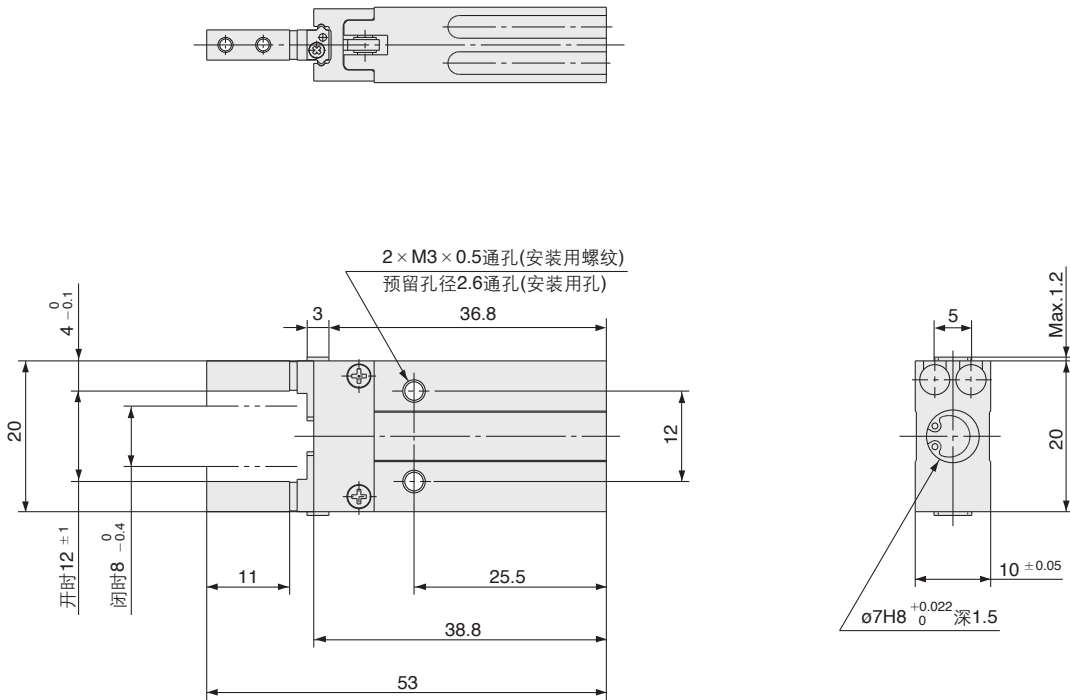
D-□

MHZ2 系列

外形尺寸图

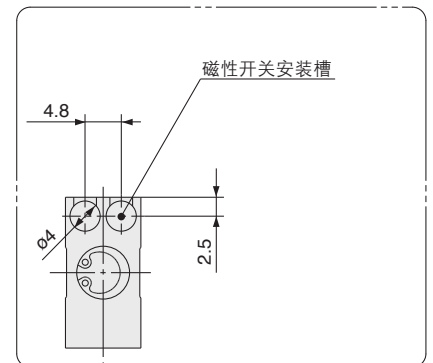
MHZ2-6□ / 双作用 · 单作用 基本型

尘埃等环境下使用的场合，使用带防尘罩MHZJ2系列。



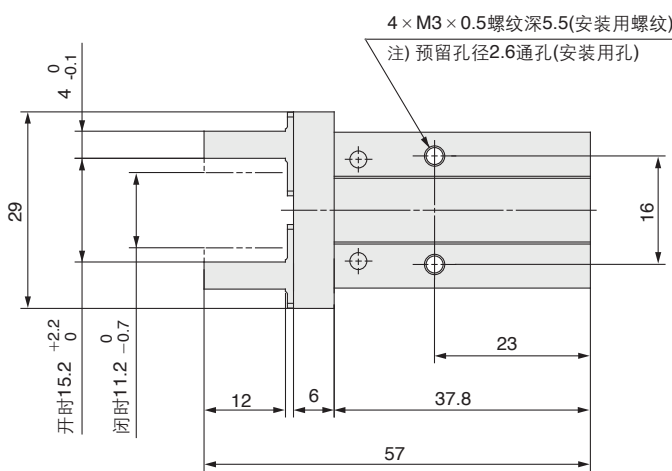
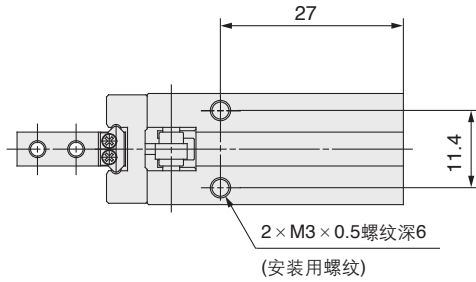
※单作用的场合，一侧通口变成呼吸孔。

磁性开关安装槽尺寸

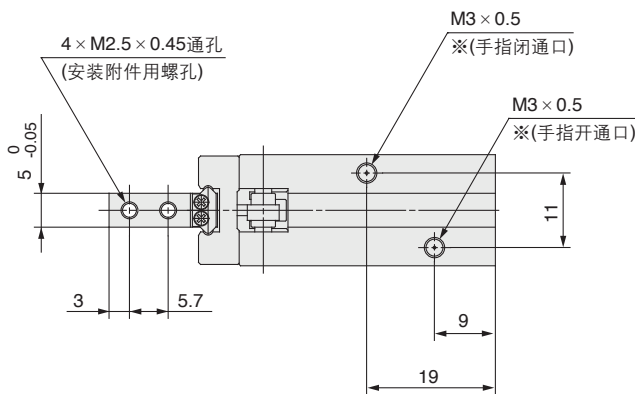
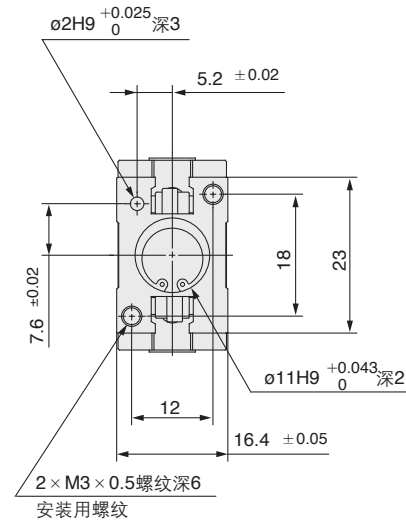


尘埃等环境下使用的场合，使用带防尘罩MHZJ2系列。

MHZ2-10□ / 双作用·单作用
基本型

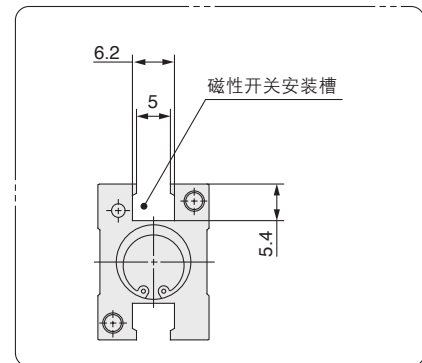


注) 使用磁性开关的场合，不能通孔安装。



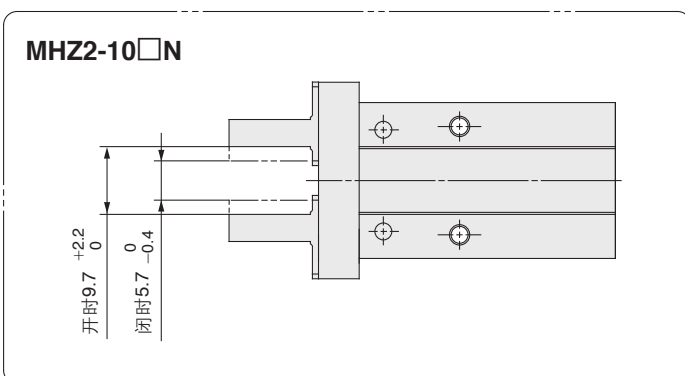
注) 单作用的场合，一侧通孔变成呼吸孔。

磁性开关安装槽尺寸



注) 使用磁性开关的场合，不能通孔安装。

手指位置/窄型的场合



MHZ

MHF

MHL

MHR

MHK

MHS

MHC

MHT

-Z

MHY

MHW

-X□

MRHQ

MA

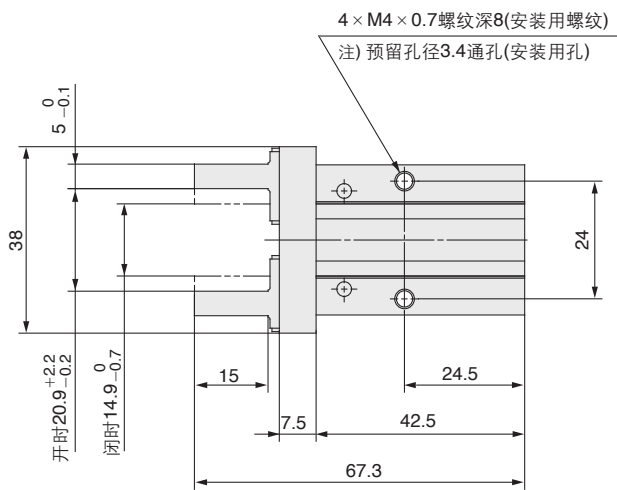
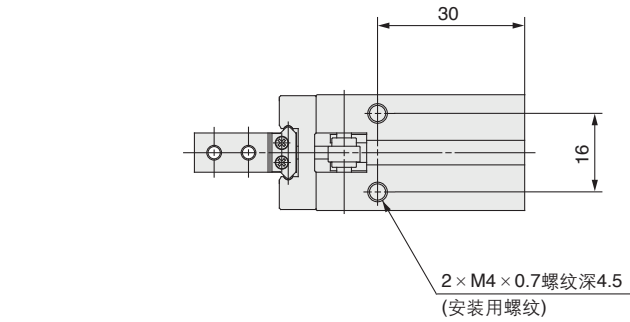
D-□

MHZ2 系列

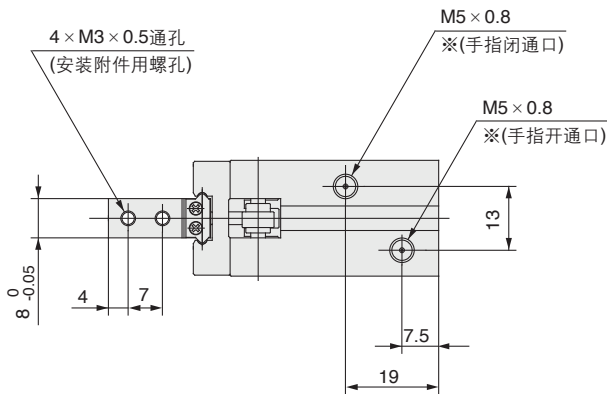
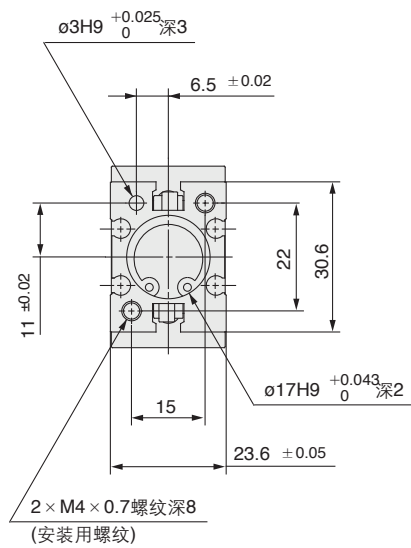
外形尺寸图

MHZ2-16□ / 双作用 · 单作用 基本型

尘埃等环境下使用的场合，使用带防尘罩MHZJ2系列。

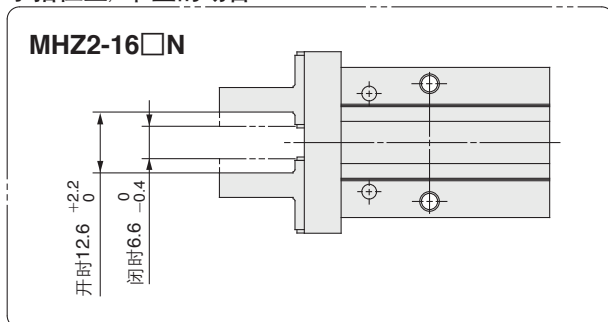


注) 在方槽部使用磁性开关的场合，不能通孔安装。

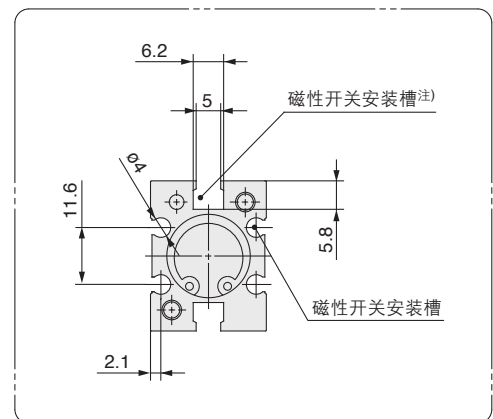


※单作用的场合，一侧通口变成呼吸孔。

手指位置/窄型的场合



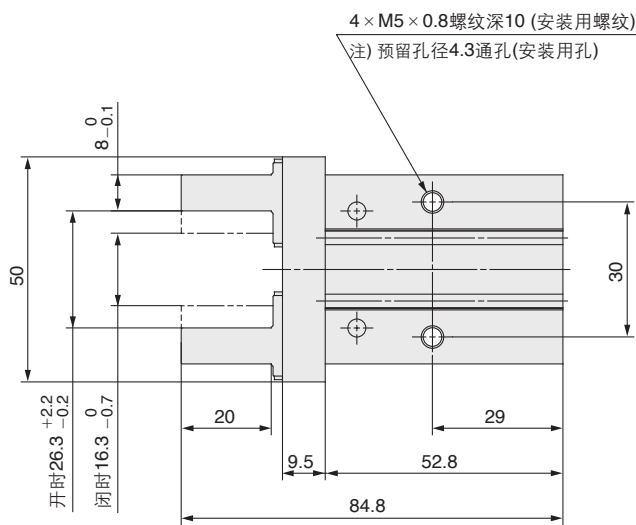
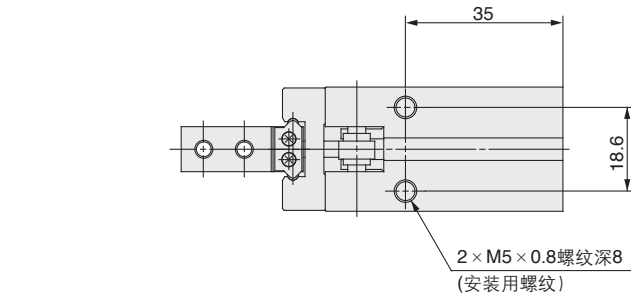
磁性开关安装槽尺寸



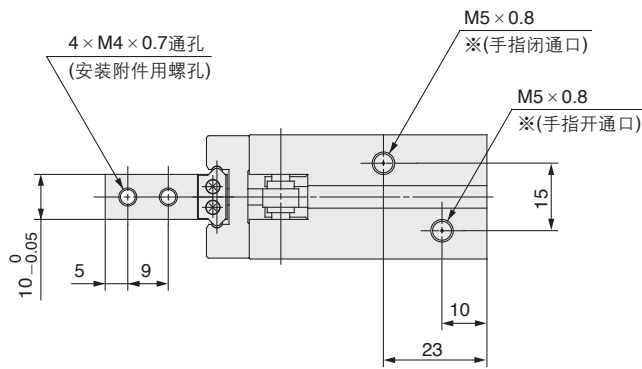
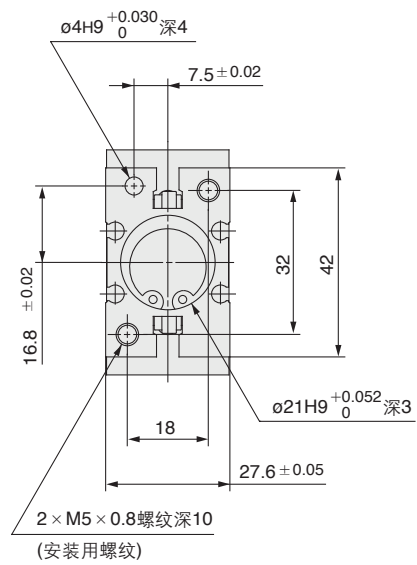
注) 在方槽部使用磁性开关的场合，不能通孔安装。

MHZ2-20□ / 双作用 · 单作用
基本型

尘埃等环境下使用的场合，使用带防尘罩MHZJ2系列。

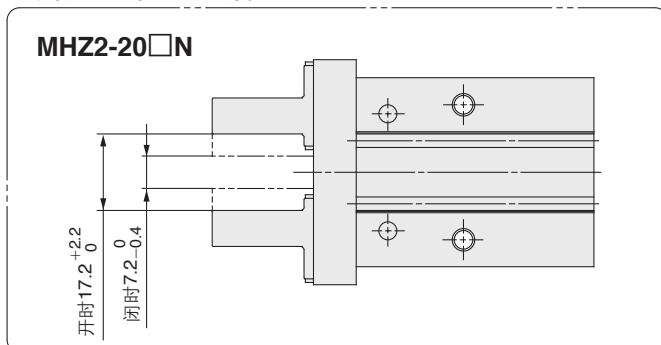


注) 在方槽部使用磁性开关的场合，不能通孔安装。

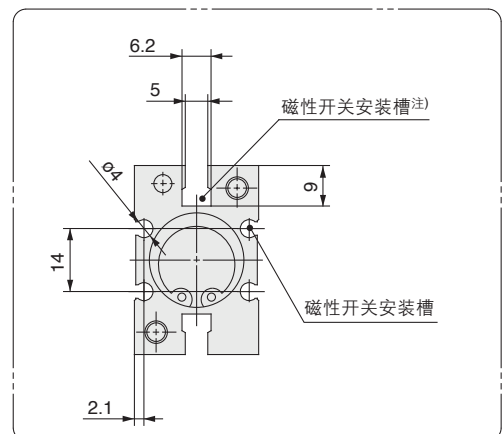


※单作用的场合，一侧通口变成呼吸孔。

手指位置/窄型的场合



磁性开关安装槽尺寸



注) 在方槽部使用磁性开关的场合，不能通孔安装。

MHZ

MHF

MHL

MHR

MHK

MHS

MHC

MHT

-Z

MHY

MHW

-X□

MRHQ

MA

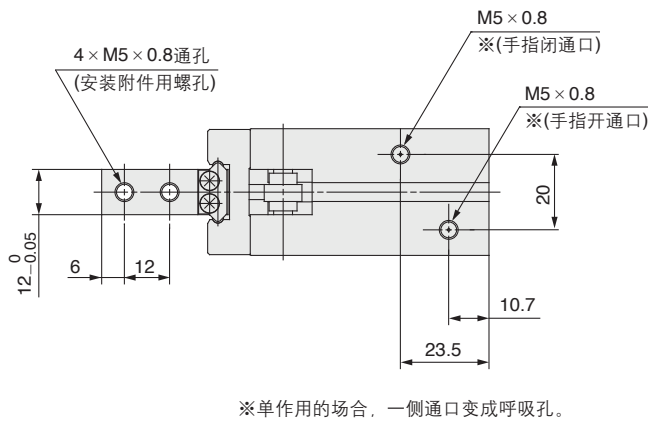
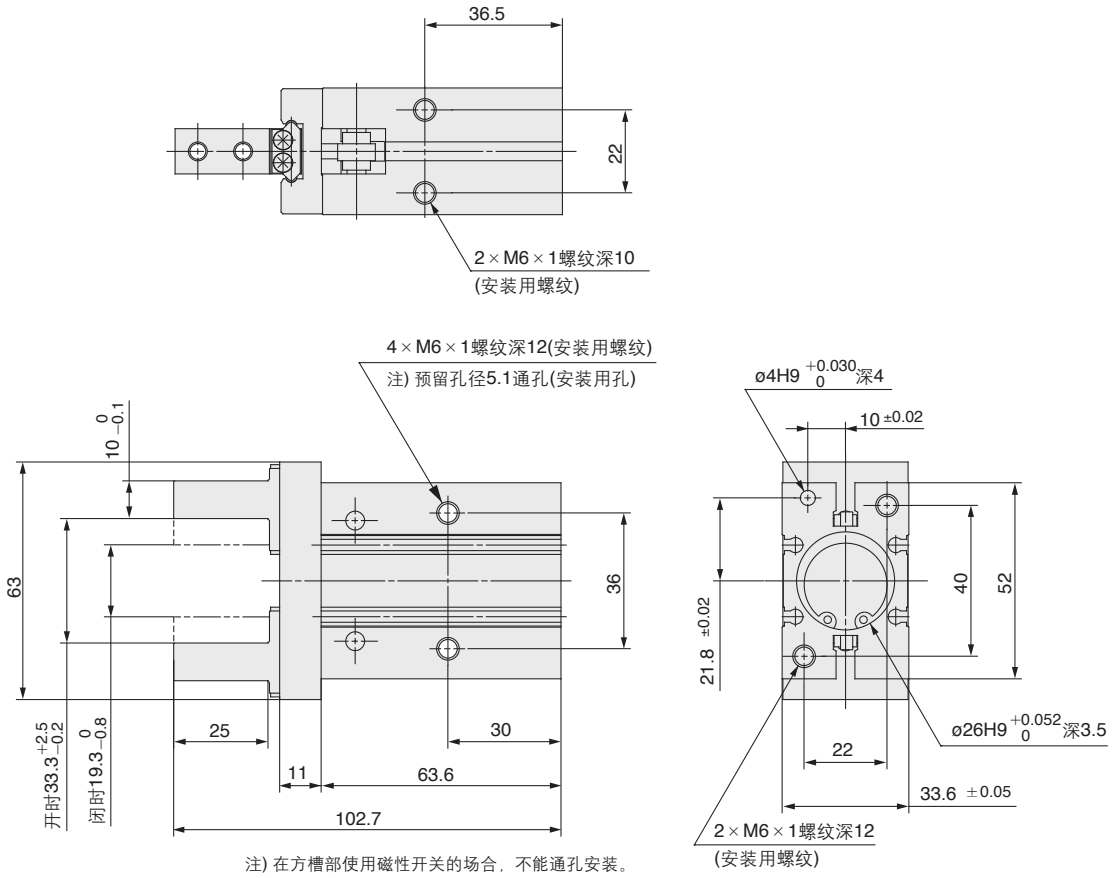
D-□

MHZ2 系列

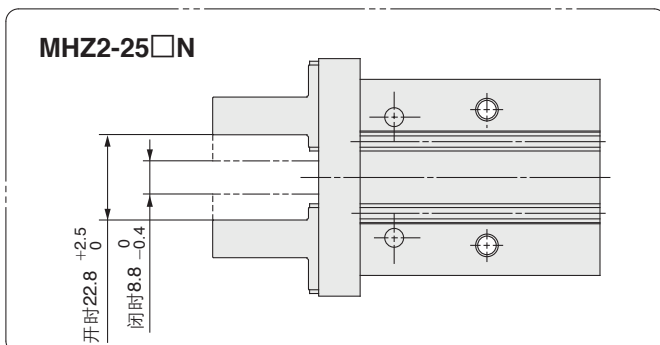
外形尺寸图

MHZ2-25□ / 双作用 · 单作用 基本型

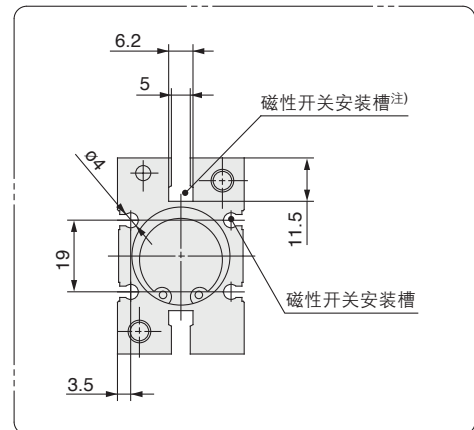
尘埃等环境下使用的场合，使用带防尘罩MHZJ2系列。



手指位置/窄型的场合

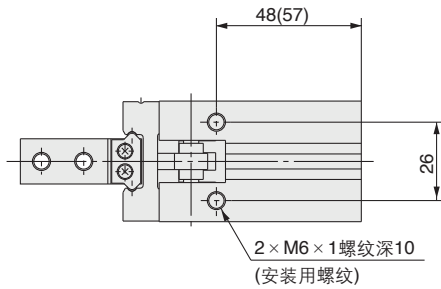


磁性开关安装槽尺寸

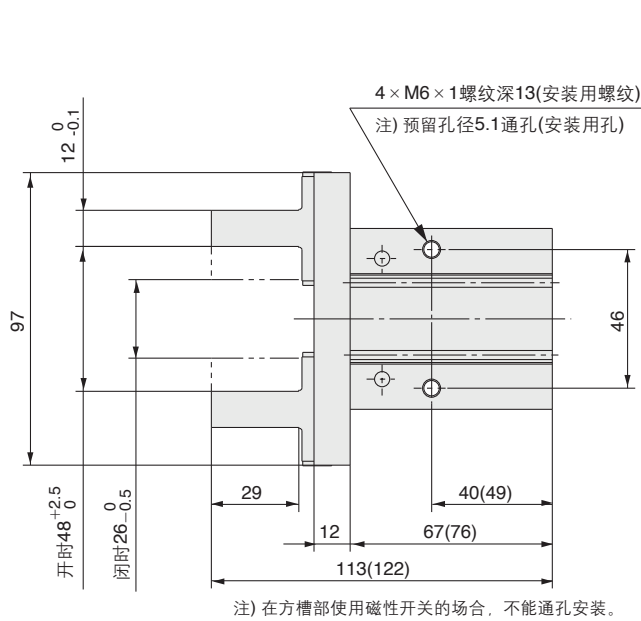


注) 在方槽部使用磁性开关的场合，不能通孔安装。

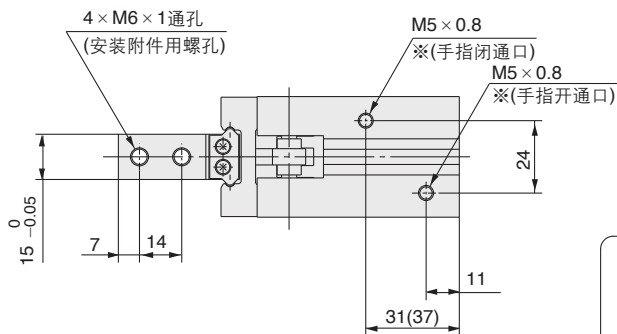
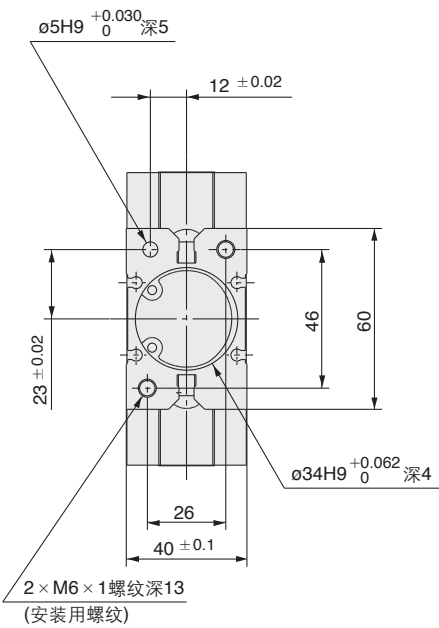
MHZ2-32□ / 双作用 · 单作用
基本型



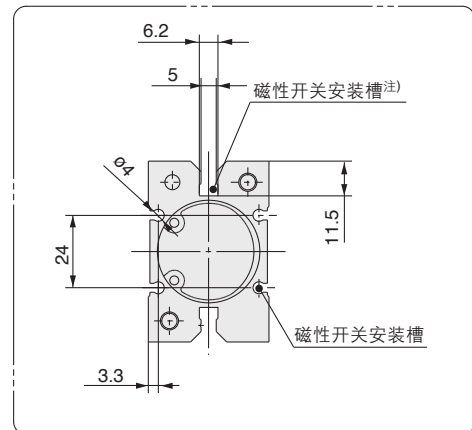
()内数值是单作用型的尺寸。



注) 在方槽部使用磁性开关の場合, 不能通孔安装。



※单作用の場合, 一侧通口变成呼吸孔。



注) 在方槽部使用磁性开关の場合, 不能通孔安装。

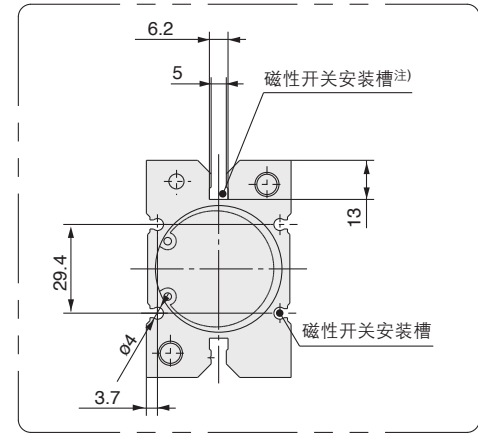
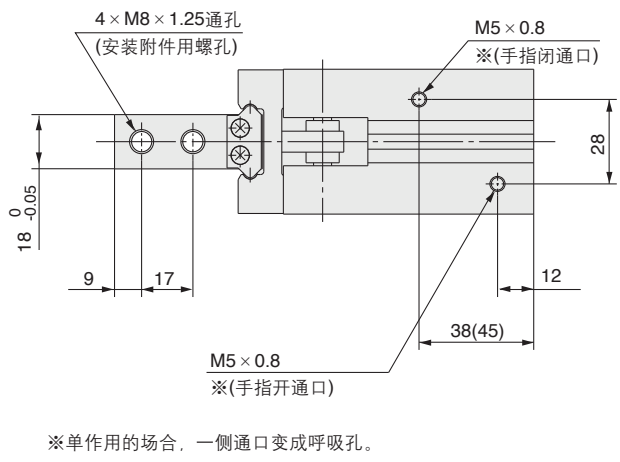
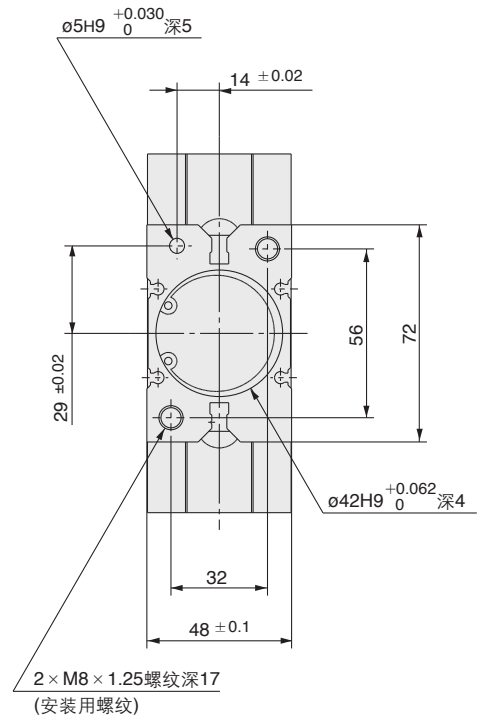
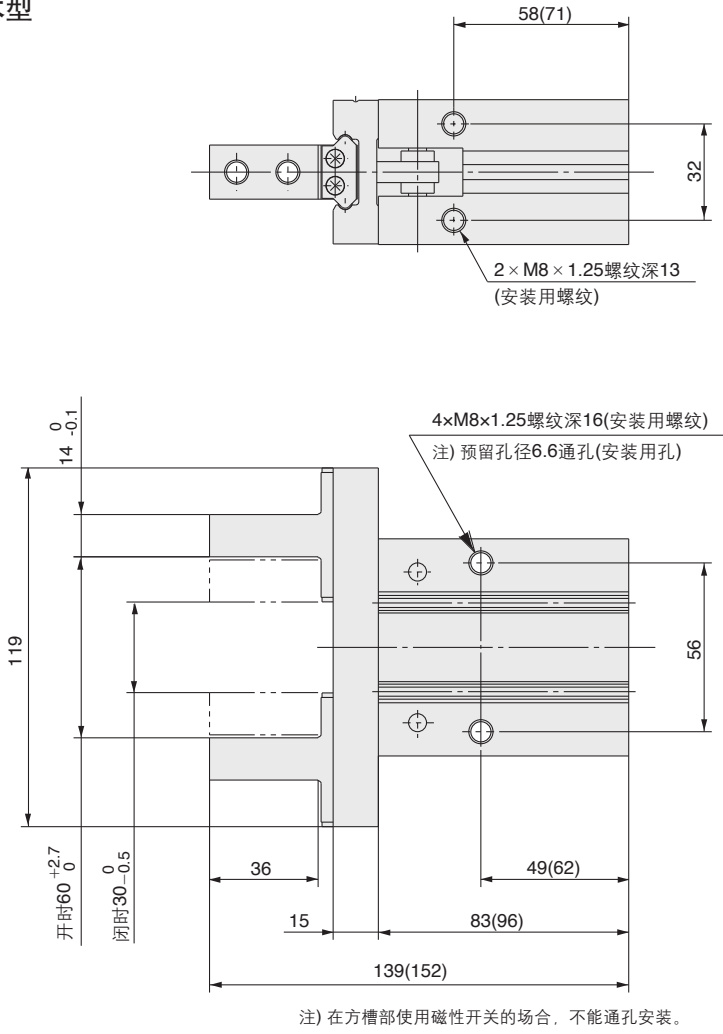
- MHZ
- MHF
- MHL
- MHR
- MHK
- MHS
- MHC
- MHT-Z
- MHY
- MHW
- X□
- MRHQ
- MA
- D-□

MHZ2 系列

外形尺寸图

MHZ2-40□ / 双作用 · 单作用 基本型

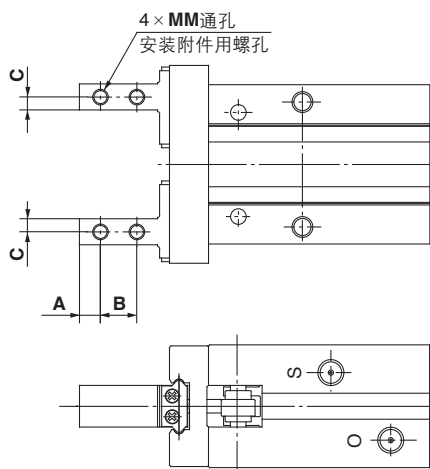
()内数值是单作用型的尺寸。



注) 在方槽部使用磁性开关的场合，不能通孔安装。

标准型 / MHZ2 系列 手指可选品种

侧面螺孔安装[1·N1]

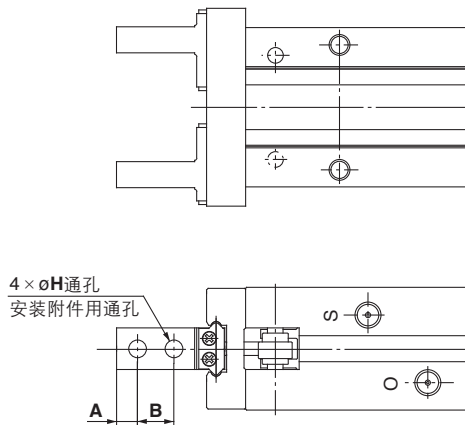


单位: mm

型号	A	B	C	MM
MHZ2- 6□ 1	2.5	5	2	M2 × 0.4
MHZ2-10□ 1 _{N1} □	3	5.7	2	M2.5 × 0.45
MHZ2-16□ 1 _{N1} □	4	7	2.5	M3 × 0.5
MHZ2-20□ 1 _{N1} □	5	9	4	M4 × 0.7
MHZ2-25□ 1 _{N1} □	6	12	5	M5 × 0.8
MHZ2-32□ 1 □	7	14	6	M6 × 1
MHZ2-40□ 1 □	9	17	7	M8 × 1.25

※ 上述以外的规格及外形尺寸与基本型相同 (含窄型)。

开闭方向通孔安装[2·N2]

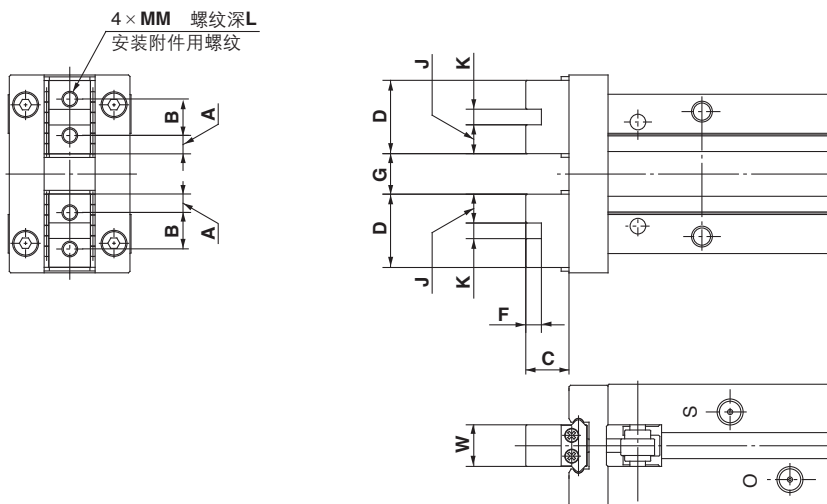


单位: mm

型号	A	B	H
MHZ2- 6□ 2	2.5	5	2.4
MHZ2-10□ 2 _{N2} □	3	5.7	2.9
MHZ2-16□ 2 _{N2} □	4	7	3.4
MHZ2-20□ 2 _{N2} □	5	9	4.5
MHZ2-25□ 2 _{N2} □	6	12	5.5
MHZ2-32□ 2 □	7	14	6.6
MHZ2-40□ 2 □	9	17	9

※ 上述以外的规格及外形尺寸与基本型相同 (含窄型)。

扁平手指型[3]



单位: mm

型号	A	B	C	D	F	G		J	K	MM	L	W	质量 g
						开	闭						
MHZ2- 6□3※1)	2	3.5	7.2	7.5	—	5 ^{+1.2} _{-0.8}	1 ^{+0.2} ₀	—	—	M2 × 0.4	3	4 ⁰ _{-0.05}	26
MHZ2-10□3※2)、※3)	2.45	6	5.2	10.9	2	5.4 ^{+2.2} ₀	1.4 ⁰ _{-0.2}	4.45	2H9 ^{+0.025} ₀	M2.5 × 0.45	5	5 ⁰ _{-0.05}	55
MHZ2-16□3※2)、※3)	3.05	8	8.3	14.1	2.5	7.4 ^{+2.2} ₀	1.4 ⁰ _{-0.2}	5.8	2.5H9 ^{+0.025} ₀	M3 × 0.5	6	8 ⁰ _{-0.05}	115
MHZ2-20□3※2)、※3)	3.95	10	10.5	17.9	3	11.6 ^{+2.3} ₀	1.6 ⁰ _{-0.2}	7.45	3H9 ^{+0.025} ₀	M4 × 0.7	8	10 ⁰ _{-0.05}	235(240)
MHZ2-25□3※2)、※3)	4.9	12	13.1	21.8	4	16 ^{+2.5} ₀	2 ⁰ _{-0.2}	8.9	4H9 ^{+0.030} ₀	M5 × 0.8	10	12 ⁰ _{-0.05}	420(425)
MHZ2-32□3□	7.3	20	18	34.6	5	25 ^{+2.7} ₀	3 ⁰ _{-0.2}	14.8	5H9 ^{+0.030} ₀	M6 × 1	12	15 ⁰ _{-0.05}	740(785)
MHZ2-40□3□	8.7	24	22	41.4	6	33 ^{+2.9} ₀	3 ⁰ _{-0.2}	17.7	6H9 ^{+0.030} ₀	M8 × 1.25	16	18 ⁰ _{-0.05}	1335(1430)

※1) 安装附件使用JISB1101的M2圆头螺钉。请注意，市面销售的M2内六角螺钉由于头部外径大，不能使用。

※2) 规格及上述以外的外形尺寸与基本型相同(含窄型)。

※3) 总长与MHQ(G)扁平手指型是一样的。

※4) ()内数值是对单作用型的场合。

MHZ

MHF

MHL

MHR

MHK

MHS

MHC

MHT

-Z

MHY

MHW

-X□

MRHQ

MA

D-□

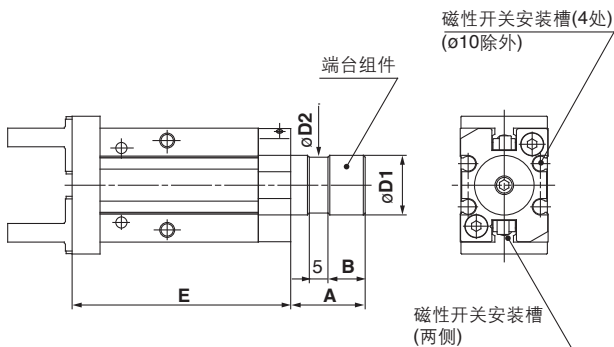
标准型 / MHZ2 系列

主体可选品种: 端台型

适合种类

符号	配管位置	配管通口形式				适用种类		
		MHZ2-10	MHZ2-16	MHZ2-20	MHZ2-25	双作用	单作用	
E	横向配管	M3 × 0.5	M5 × 0.8			●	●	●
W	轴向配管	带双层管的ø4快换接头				●	—	—
K		带ø4快换接头				—	●	●
M		M5 × 0.8				—	●	●

横向配管[E]



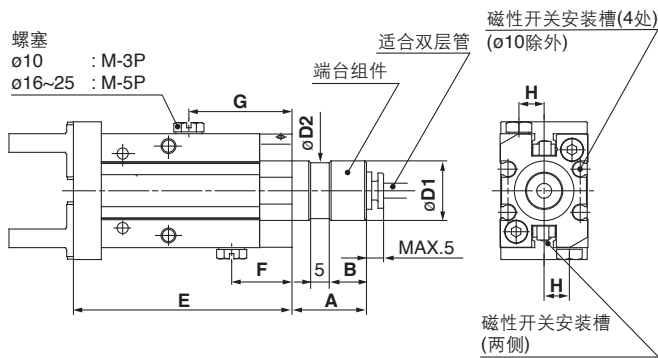
※ 参见外形尺寸表。
 ※ 侧面的方槽处使用磁性开关时，不能使用侧面通孔安装。

单位: mm

型号	A	B	D1	D2	E
MHZ2-10□□E	15	7	12f8 ^{-0.016} _{-0.043}	11	52.8
MHZ2-16□□E	20	10	16f8 ^{-0.016} _{-0.043}	15	58.7
MHZ2-20□□E	22	12	20f8 ^{-0.020} _{-0.053}	19	70.5
MHZ2-25□□E	25	15	25f8 ^{-0.020} _{-0.053}	24	82.9

其它尺寸及规格与标准型相同。

轴向配管(双层管的快换接头)[W]



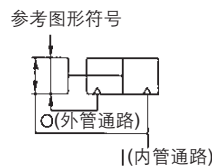
※ 参见外形尺寸表。
 ※ 侧面的方槽处使用磁性开关时，不能使用侧面通孔安装。

单位: mm

型号	A	B	D1	D2	E	F	G	H
MHZ2-10D□W	15	7	12f8 ^{-0.016} _{-0.043}	11	52.8	18	28.3	5.5
MHZ2-16D□W	20	10	16f8 ^{-0.016} _{-0.043}	15	58.7	16.2	27.7	6.5
MHZ2-20D□W	22	12	20f8 ^{-0.020} _{-0.053}	19	70.5	18.2	31.2	7.5
MHZ2-25D□W	25	15	25f8 ^{-0.020} _{-0.053}	24	82.9	19	31.8	10

其它尺寸及规格与标准型相同。

适合双层管



规格	型号	TW04B-20
外径		4mm
最高使用压力		0.6MPa
最小弯曲半径		10mm
使用温度		-20~60°C
材质		尼龙12

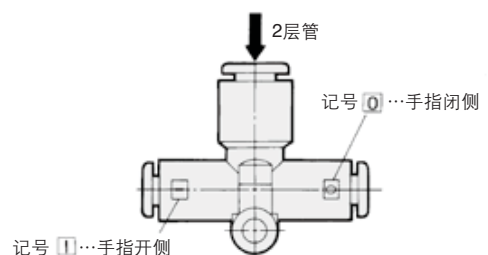
双层管换成单层管的方法

用T形或Y形接头，就可变成单层管形式。
 特别在这种场合，应使用ø3.2的管子及单层管接头。

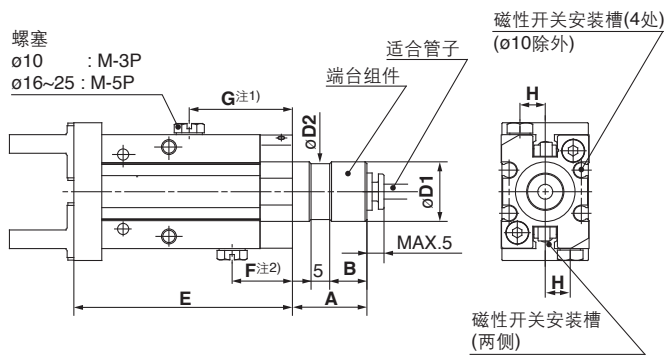


T形管·异径T形管·Y形管·检测用T形管

关于双层管接头及管子参见"双层气管系统"样本CAT.02-5。



轴向配管(带快换接头)[K]



※ 参见外形尺寸表。
 ※ 侧面的方槽处使用磁性开关时，不能使用侧面通孔安装。
 注1) 常开型螺塞位置
 注2) 常闭型螺塞位置
 单作用型仅单侧带螺塞。

单位: mm

型号	A	B	D1	D2	E	F	G	H
MHZ2-10 ^S _C □K	15	7	12f8 ^{-0.016} _{-0.043}	11	52.8	18	28.3	5.5
MHZ2-16 ^S _C □K	20	10	16f8 ^{-0.016} _{-0.043}	15	58.7	16.2	27.7	6.5
MHZ2-20 ^S _C □K	22	12	20f8 ^{-0.020} _{-0.053}	19	70.5	18.2	31.2	7.5
MHZ2-25 ^S _C □K	25	15	25f8 ^{-0.020} _{-0.053}	24	82.9	19	31.8	10

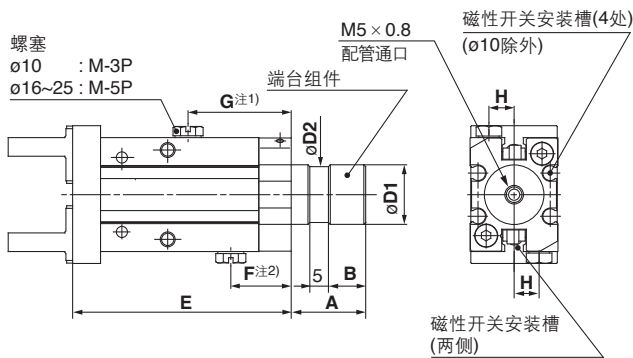
其它尺寸及规格与标准型相同。

适合管子

规格	名称·型号			
	尼龙管 T0425	软尼龙管 TS0425	聚氨酯管 TU0425	聚氨酯螺旋管 TCU0425B-1
外径 mm	4	4	4	4
最高使用压力 MPa	1.0	0.8	0.5	0.5
最小弯曲半径 mm	13	12	10	—
使用温度°C	-20~60	-20~60	-20~60	-20~60
材质	尼龙12	尼龙12	聚氨酯	聚氨酯

关于快换接头及管子参见Best Pneumatics No.⑥。

轴向配管(M5通口)[M]



※ 参见外形尺寸表。
 ※ 侧面的方槽处使用磁性开关时，不能使用侧面通孔安装。
 注1) 常开型螺塞位置
 注2) 常闭型螺塞位置
 单作用型仅单侧带螺塞。

单位: mm

型号	A	B	D1	D2	E	F	G	H
MHZ2-10 ^S _C □M	15	7	12f8 ^{-0.016} _{-0.043}	11	52.8	18	28.3	5.5
MHZ2-16 ^S _C □M	20	10	16f8 ^{-0.016} _{-0.043}	15	58.7	16.2	27.7	6.5
MHZ2-20 ^S _C □M	22	12	20f8 ^{-0.020} _{-0.053}	19	70.5	18.2	31.2	7.5
MHZ2-25 ^S _C □M	25	15	25f8 ^{-0.020} _{-0.053}	24	82.9	19	31.8	10

其它尺寸及规格与标准型相同。

质量表

单位: g

型号	端台型(记号)			
	E	W	K	M
MHZ2-10□□	65	64	66	65
MHZ2-16□□	148	147	148	147
MHZ2-20□□	277	277	277	277
MHZ2-25□□	495	495	496	494

MHZ

MHF

MHL

MHR

MHK

MHS

MHC

MHT

-Z

MHY

MHW

-X□

MRHQ

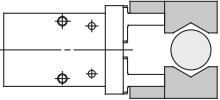
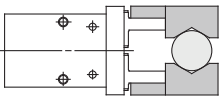
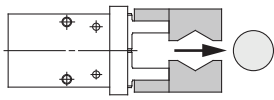
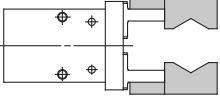
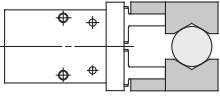
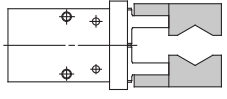
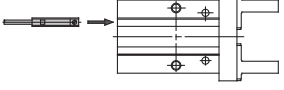
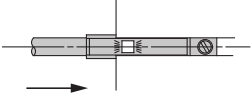
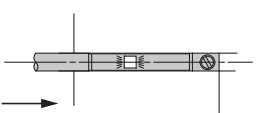
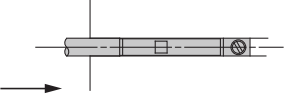
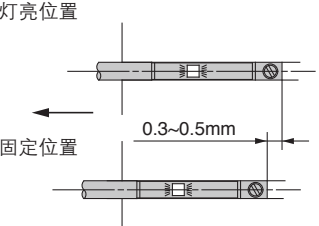
MA

D-□

MHZ2·MHZ□2 系列 磁性开关的设定例及安装位置的设定方法

磁性开关根据安装数量和检测位置的组合，可以有很多种使用方法。

1) 工件外径夹持时的检测

检测例		①想确认手指复位的场合	②想确认夹持工件的场合	③想确认非夹持工件的场合
检测位置		手指全开位置 	工件夹持位置 	手指全闭位置 
磁性开关的动作		手指复位时开关ON(灯亮)	夹持工件时开关ON(灯亮)	非夹持工件时(异常时): 开关ON(灯亮)
检测组合	1个磁性开关的场合 ※可以检测出①、②、③中任意1处的位置。	●	●	●
	2个磁性开关的场合 ※可以检测出①、②、③中2处的位置。	A	●	-
		B	-	●
C	●	-	●	
磁性开关安装位置设定步骤 「无压力或低压时，按开关与电源连接的步骤设定」		<p>步骤1) 手指全开。</p> <p>步骤1) 手指夹持工件位置。</p> <p>步骤1) 手指全闭位置。</p> <p>步骤2) 按下图方向将磁性开关装入开关安装槽。 </p> <p>步骤3) 按箭头方向移动开关到指示灯亮的位置。 </p> <p>步骤3) 按箭头方向移动开关，从指示灯亮的位置开始，再向箭头方向移动0.3~0.5mm后固定。 </p> <p>灯亮位置</p> <p>步骤4) 再次按箭头方向移动开关，确认指示灯灭。 </p> <p>固定位置</p> <p>步骤5) 反向移动开关，从指示灯再次亮的位置开始，按箭头方向移动0.3~0.5mm后固定。 </p> <p>灯亮位置</p> <p>固定位置</p> <p>0.3~0.5mm</p> <p>固定位置</p> <p>0.3~0.5mm</p>		

注) ●夹持工件，建议在手指行程中心附近进行。
●夹持工件在手指的开闭行程末端进行的情况，由于磁性开关迟滞的影响，上表的检测组合有被限制的情况。

磁性开关根据安装数量和检测位置的组合，可以有很多种使用方法。

2) 内径夹持的场合

检测例		①想确认手指复位的情况	②想确认夹持工件的情况	③想确认非夹持工件的情况
检测位置		手指全闭位置	工件夹持位置	手指全开位置
磁性开关的动作		手指复位时开关ON (灯亮)	夹持工件时开关ON (灯亮)	非夹持工件时(异常时)：开关ON(灯亮)
检测组合	1个磁性开关的场合 ※可以检测出①、②、③中任意1处的位置。	●	●	●
	2个磁性开关的场合 ※可以检测出①、②、③中2处的位置。	A	●	-
		B	-	●
C	●	-	●	
磁性开关安装位置设定步骤 「无压力或低压时，按开关与电源连接的步骤设定」		步骤1) 手指全闭。	步骤1) 手指夹持工件位置。	步骤1) 手指全开位置。
		步骤2) 按下图方向将磁性开关装入开关安装槽。		
		步骤3) 按箭头方向移动开关，从指示灯亮的位置开始，再向箭头方向移动0.3~0.5mm后固定。 灯亮位置 固定位置	步骤3) 按箭头方向移动开关到指示灯亮的位置。 	
			步骤4) 再次按箭头方向移动开关，确认指示灯灭。 	
			步骤5) 反向移动开关，从指示灯再次亮的位置开始，按箭头方向移动0.3~0.5mm后固定。 灯亮位置 固定位置	

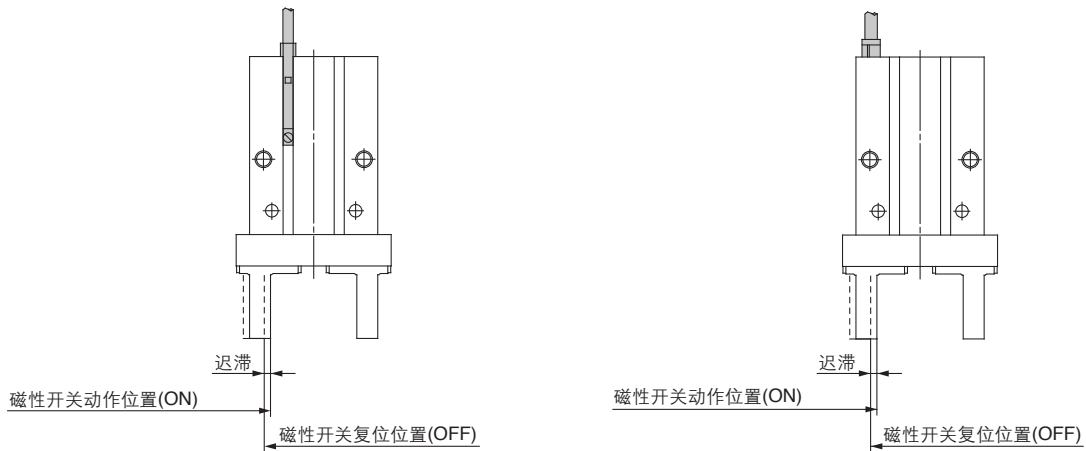
注) ● 夹持工件，建议在手指行程中心附近进行。
 ● 夹持工件在手指的开闭行程末端进行的情况，由于磁性开关迟滞的影响，上表的检测组合有被限制的情况。

- MHZ
- MHF
- MHL
- MHR
- MHK
- MHS
- MHC
- MHT-Z
- MHY
- MHW
- X□
- MRHQ
- MA
- D-□

MHZ2 · MHZ□2 系列

磁性开关迟滞

磁性开关上，与微动开关一样有迟滞。磁性开关位置的调整可大致按下表的值进行。



迟滞

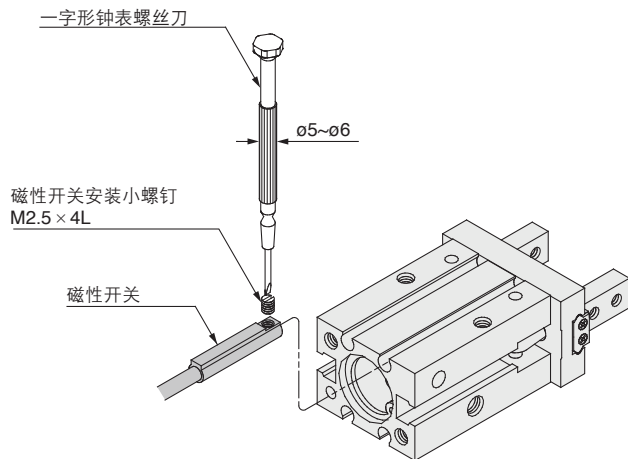
气爪型号	磁性开关型号		
	D-Y59A/Y59B D-Y69A/Y69B D-Y7P(V) D-Y7□W(V)	D-F8□	D-M9□(V) D-M9□W(V) D-M9□A(V)
MHZ2-6□	无设定	0.5	0.5
MHZ2-10□, MHZL2-10□	0.5	0.5 注)	0.5 注)
MHZ2-16□, MHZL2-16□	0.5	0.5	0.5
MHZ2-20□, MHZL2-20□	0.5	0.5	0.8
MHZ2-25□, MHZL2-25□	0.5	0.5	0.5
MHZ2-32□	0.5	0.5	0.7
MHZ2-40□	0.5	0.5	0.9
MHZJ2-6□	无设定	0.5	0.5
MHZJ2-10□		0.5	0.5
MHZJ2-16□		0.5	0.5
MHZJ2-20□		0.5	0.8
MHZJ2-25□		0.5	0.5

注) 在MHZ2-10□, MHZL2-10上安装D-M9□(V), M9□W(V), M9□A(V) 的场合，需要安装件 (BMG2-012)。

磁性开关固定方法

适合品种: **MHZ2-6**
MHZJ2系列
MHZ2系列的圆槽部
MHZL2系列的圆槽部

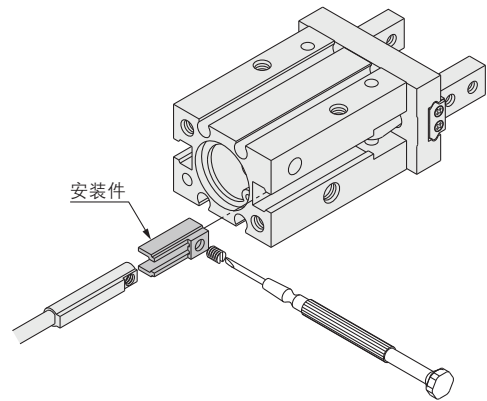
固定磁性开关的场合, 按下图方向把开关插入气爪的磁性开关安装槽上, 安装位置设定后, 用一字形钟表螺丝刀紧固附属的磁性开关安装小螺钉。



注) 紧固磁性开关安装小螺钉时, 使用握径5~6mm左右的钟表螺丝刀。
 另外, 紧固力矩为0.05~0.15N·m左右。

适合品种: **MHZ2**系列侧面的方槽部
MHZL2系列侧面的方槽部

- ①把磁性开关安装件如图所示插入气缸的磁性开关安装槽, 大体设置在磁性开关的位置。
- ②在磁性开关安装件的安装槽部上, 插入磁性开关。
- ③检出位置确认后, 拧入附在磁性开关上的止动螺钉(M2.5), 固定磁性开关。
- ④检出位置的变更按②的状态进行。



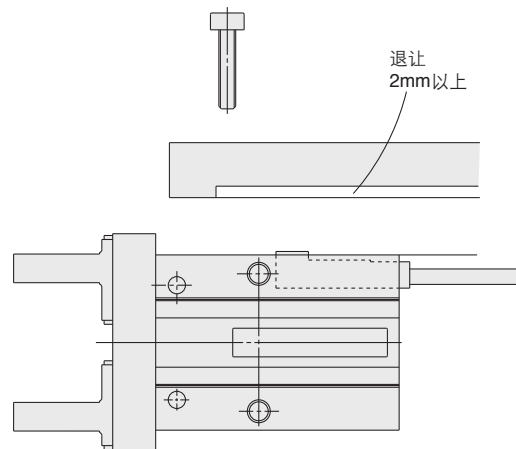
磁性开关安装件型号

磁性开关型号	磁性开关安装件型号
D-M9□(V) D-M9□W(V) D-F8□ D-M9□A(V)	BMG2-012

注) 紧固止动螺钉(M2.5)时, 使用握径5~6mm的螺丝刀。
 紧固力矩为0.05~0.1N·m。
 作为参考, 从有紧固感的位置再回转90°左右。
 注) MHZ2-10□, MHZJ2-10□, MHZL2-10□上不可安装D-F8□。

[安装件使用上的注意]

在下图那样的安装面侧使用磁性开关的场合, 因磁性开关安装件从端面伸出, 故安装板上应设置2mm以上的退让部分。



MHZ

MHF

MHL

MHR

MHK

MHS

MHC

MHT

-Z

MHY

MHW

-X□

MRHQ

MA

D-□

MHZ2 · MHZ□2 系列

磁性开关从主体端面的凸出量

磁性开关从主体端面的凸出量如下表所示。
 安装时，可使用它指导安装。
 D-F8□不存在凸出量。
 端台型没有凸出量。

标准型主体

导线引出方向		横向			纵向				
		示意图			示意图				
气爪型号		D-Y59□ D-Y7P D-Y7□W	D-M9□ D-M9□W	D-M9□A	D-Y69□ D-Y7PV D-Y7□WV	D-M9□V D-M9□WV	D-M9□AV		
标准型	MHZ2-6□	开	无设定	11	13	无设定	9	11	
		闭		13	15		11	13	
	MHZ2-10□	开	1	3.5 ^{注3)}	5.5 ^{注3)}	—	1.5 ^{注3)}	3.5 ^{注3)}	
		闭	7.5	6.5 ^{注3)}	8.5 ^{注3)}	6.5	4.5 ^{注3)}	6.5 ^{注3)}	
	MHZ2-16□	开	—	1	3	—	—	—	
		闭	6	4	6	5	2	4	
	MHZ2-20□	开	—	—	—	—	—	—	
闭		4	2	4	3	—	—		
MHZ2-25□	开	—	—	—	—	—	—		
	闭	1	—	—	—	—	—		
MHZ2-32□	开	—	—	—	—	—	—		
	闭	3	—	—	2	—	—		
MHZ2-40□	开	—	—	—	—	—	—		
	闭	2	—	—	1	—	—		
带防尘罩	MHZJ2-6□	开	无设定	11	13	无设定	9	11	
		闭		13	15		11	13	
	MHZJ2-10□	开		5	7		3	5	
		闭		7	9		5	7	
	MHZJ2-16□	开		2	4		—	—	
		闭		5	7		3	5	
MHZJ2-20□	开	—	—	—	—				
	闭	3	5	1	3				
MHZJ2-25□	开	—	—	—	—				
	闭	2	4	—	—				
长行程	双作用	MHZL2-10D	开	0.5	1.5 ^{注3)}	3.5 ^{注3)}	—	—	
			闭	8.5	8 ^{注3)}	10 ^{注3)}	7.5	6 ^{注3)}	8 ^{注3)}
		MHZL2-16D	开	—	—	—	—	—	—
			闭	8	6	8	7	4	6
	MHZL2-20D	开	—	—	—	—	—	—	
		闭	7	5	7	6	3	5	
	MHZL2-25D	开	—	—	—	—	—	—	
		闭	5.5	3.5	5.5	4.5	1.5	3.5	
	单作用(常开)	MHZL2-10S	开	—	—	—	—	—	
			闭	—	—	—	—	—	
		MHZL2-16S	开	—	—	—	—	—	
			闭	3	1	3	2	—	—
MHZL2-20S	开	—	—	—	—	—	—		
	闭	1	—	—	—	—	—		
MHZL2-25S	开	—	—	—	—	—	—		
	闭	—	—	—	—	—	—		
单作用(常闭)	MHZL2-10C	开	—	—	—	—	—		
		闭	5.5	5 ^{注3)}	7 ^{注3)}	4.5	3 ^{注3)}	5 ^{注3)}	
	MHZL2-16C	开	—	—	—	—	—		
		闭	5.5	3.5	5.5	4.5	1.5	3.5	
MHZL2-20C	开	—	—	—	—	—			
	闭	3.5	1.5	3.5	2.5	—	—		
MHZL2-25C	开	—	—	—	—	—			
	闭	1.5	—	—	0.5	—	—		

注1) 表中未给出数值的为没有凸出量。
 注2) 实际的设定位置在确认磁性开关的动作状态的基础上进行调整。
 注3) 安装MHZ2-10□, MHZL2-10, D-M9□(V), M9□W(V), M9□A(V)的场合, 需要安装件(BMG2-012)。