
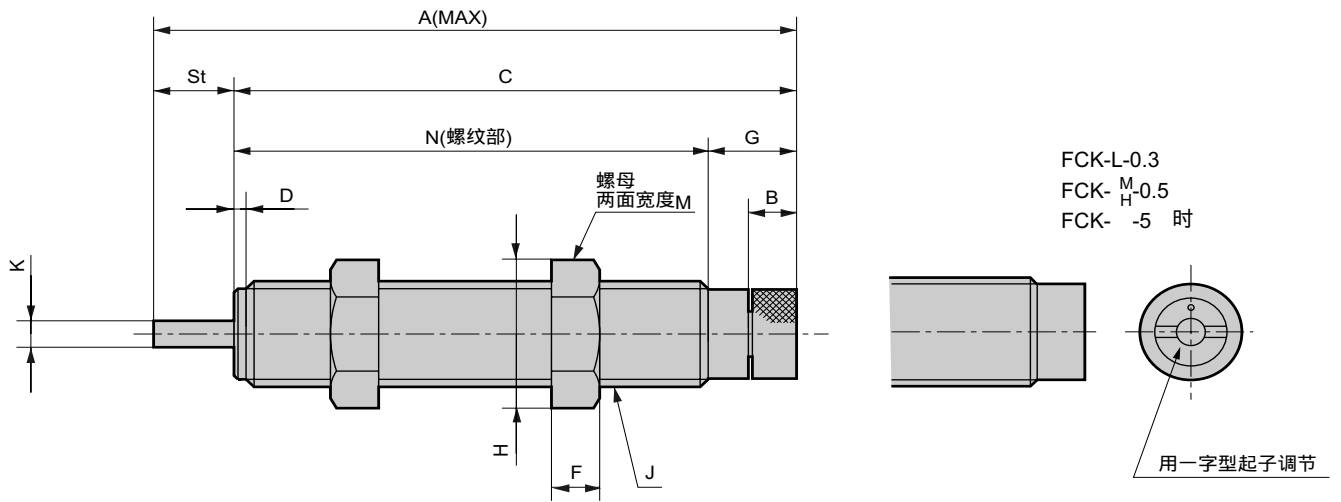
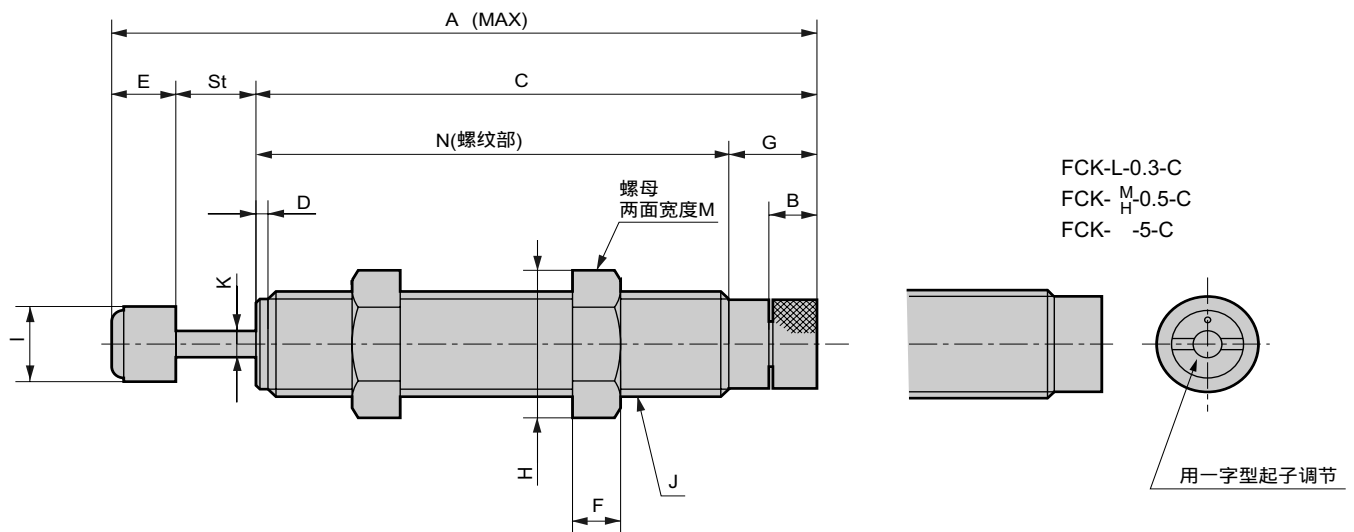


## 外形尺寸图

标准(FCK- - )  549页



带前端盖帽(FCK- - -C)



| 符号           | A    | A     | B   | C    | St | D   | E    | F  | G    | H    | I    | J       | K   | N    | M  |
|--------------|------|-------|-----|------|----|-----|------|----|------|------|------|---------|-----|------|----|
| FCK-L-0.15   | 58.9 | 65.2  | 3.5 | 50.9 | 8  | 1.5 | 6.3  | 3  | 8.7  | 14.2 | 6    | M10×1   | 2.4 | 42.2 | 13 |
| FCK-M-H-0.18 |      |       |     |      |    |     |      |    |      |      |      |         |     |      |    |
| FCK-L-0.3    | 76   | 84    |     | 66   | 10 | 1.5 | 8    | 4  | 5    | 16.2 | 8    | M12×1   | 3.5 | 61   | 14 |
| FCK-M-H-0.5  |      |       |     |      |    |     |      |    |      |      |      |         |     |      |    |
| FCK-L-0.4    | 80   | 88    | 6   | 70   | 10 | 1.5 | 8    | 6  | 11   | 19.6 | 10   | M14×1.5 | 3.5 | 59   | 17 |
| FCK-M-H-0.6  |      |       |     |      |    |     |      |    |      |      |      |         |     |      |    |
| FCK--1       | 102  | 117   | 4.5 | 90   | 12 |     | 15   | 6  | 14.5 | 20   | 13.5 | M16×1.5 | 5   | 75.5 | 19 |
| FCK--3       | 110  | 127   | 4   | 94   | 16 |     | 17   | 8  | 18   | 27.7 | 18   | M20×1.5 | 6   | 76   | 24 |
| FCK--5       | 155  | 173   |     | 125  | 30 |     | 18   | 10 | 15   | 37   | 22   | M25×1.5 | 8   | 110  | 32 |
| FCK--8.1     | 136  | 156   | 5   | 111  | 25 |     | 20   | 10 | 20   | 37   | 24   | M27×1.5 | 8   | 91   | 32 |
| FCK-M-H-20   | 188  | 206.5 | 5   | 153  | 35 |     | 18.5 | 14 | 25   | 41.6 | 27   | M30×1.5 | 10  | 128  | 36 |
| FCK-M-H-40   | 235  | 254.5 | 5   | 185  | 50 |     | 19.5 | 15 | 25   | 53.1 | 33   | M36×1.5 | 12  | 160  | 46 |

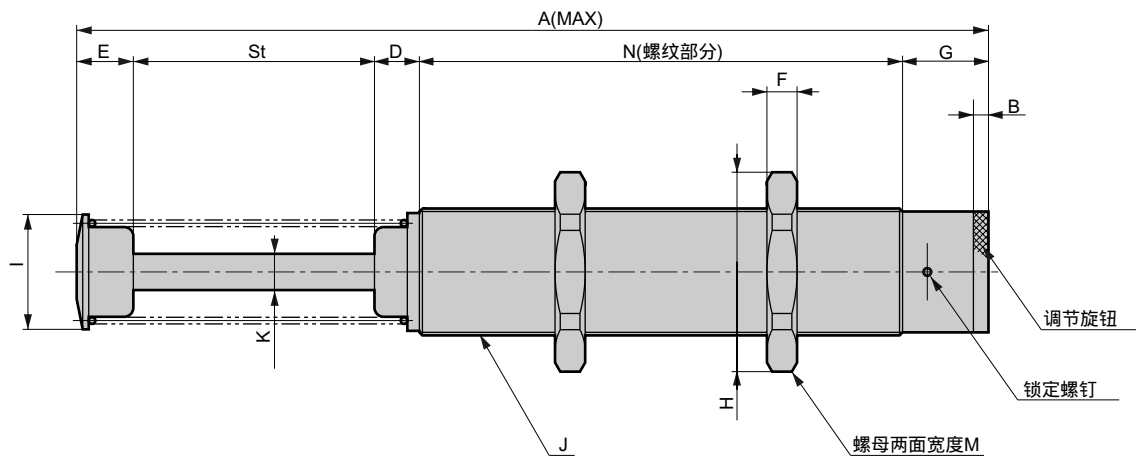
注：上表中的 表示低速(L)、中速(M)、与高速(H)。

### 外形尺寸图

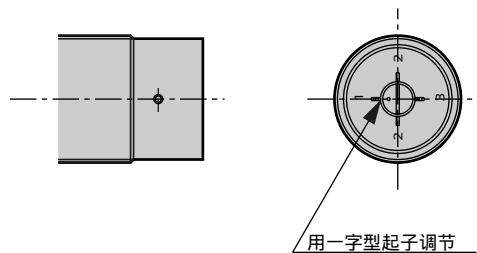
6.5  
FCK- - 45 -C  
73.5



549页



FCK- -6.5-C  
FCK-<sub>M</sub>/<sub>H</sub>-45-C时



| 型号                                       | A     | B | St | D   | E  | F  | G    | H  | I  | J         | K  | N     | M  |
|--|-------|---|----|-----|----|----|------|----|----|-----------|----|-------|----|
| FCK- -6.5-C                              | 200.5 | - | 40 | 6.5 | 29 | 10 | 15   | 37 | 22 | M25 x 1.5 | 8  | 110   | 32 |
| FCK- <sub>M</sub> / <sub>H</sub> -45-C   | 212.5 | - | 50 | 7   | 19 | 25 | 23   | 66 | 38 | M42 x 1.5 | 12 | 113.5 | 60 |
| FCK- <sub>M</sub> / <sub>H</sub> -73.5-C | 302.5 | 5 | 80 | 15  | 19 | 25 | 28.5 | 66 | 38 | M42 x 1.5 | 12 | 160   | 60 |

注：上表中的 表示低速(L)、中速(M)、与高速(H)。

RRC  
GRC  
RV3  
NHS  
HR  
LN  
FH100  
HAP  
BSA2  
BHA·  
BHG  
LHA  
LHAG  
HKP  
HLA·  
HLB  
HLAG·  
HLBG  
HEP  
HCP  
HMF  
HMFB  
HFP  
HLC  
HGP  
FH500  
HBL  
HDL  
HMD  
HJL  
BHE  
CKG  
CK  
CKA  
CKS  
CKF  
CKJ  
CKL2  
CKL2  
- -HC  
CKH2  
CKLB2  
NCK·  
SCK·FCK  
FJ  
FK  
ABP

缓关  
冲连  
器机  
器器