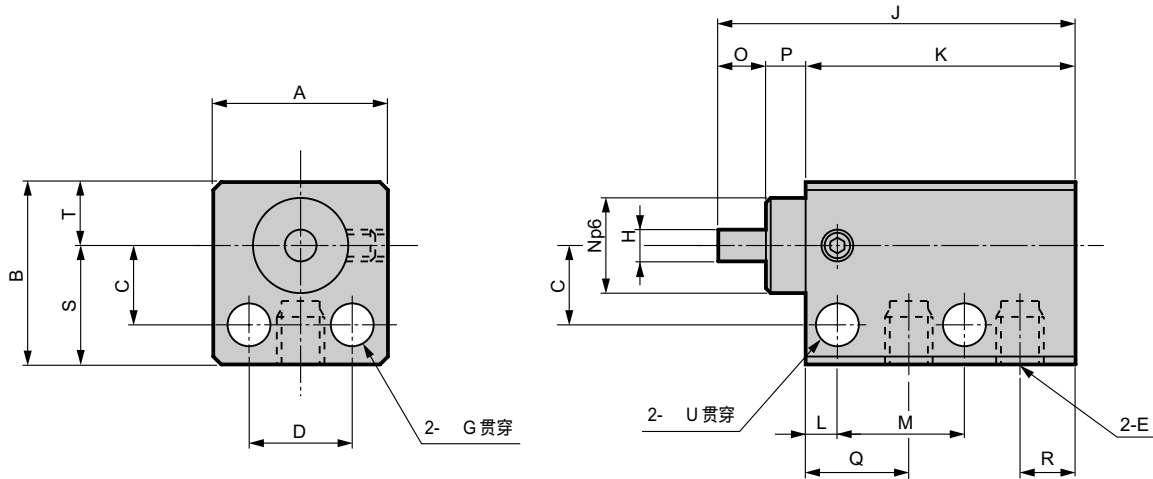


### 外形尺寸图

MDC2-4-3,6 (单作用·缩回型·带开关)

 631页



型号	A	B	C	D	E	G	H	J	K	L	M	N	O	P	Q	R	S	T	U
MDC2-4-3	11	11.5	5	6.5	M3	2.7	2	22.5	17	2	8	6	3	2.5	6.5	3.5	7.5	4	2.7
MDC2-4-6	11	11.5	5	6.5	M3	2.7	2	25.5	20	2	11	6	3	2.5	6.5	3.5	7.5	4	2.7

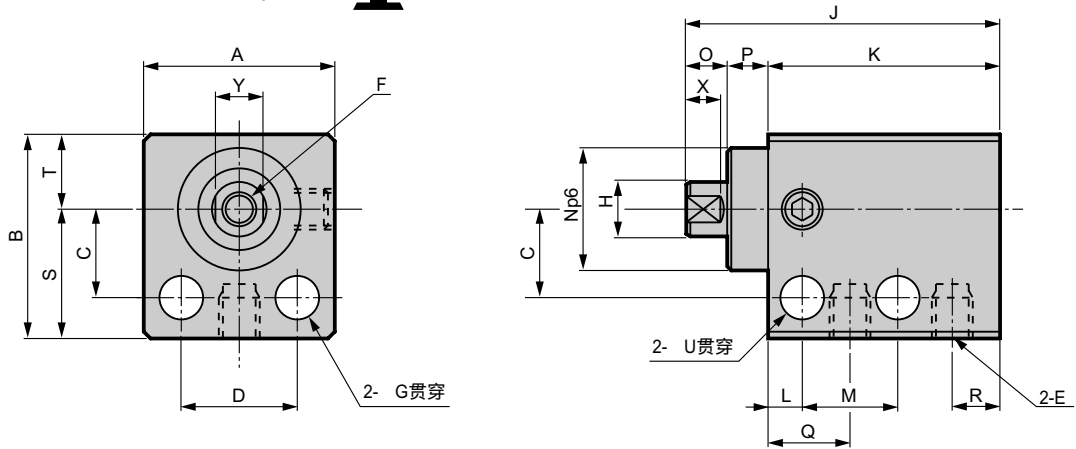
- SCP 2
- CMK2
- CMA2
- SCM
- SCA2
- SCS
- CKV2
- CA/0V2
- CAT
- MDC2**
- MVC
- SMD2
- MSD
- SSD
- FC
- ULK
- JSK/M2
- JSC3
- JSB3
- UCAC
- STS/L
- LCS
- LCY
- STR2
- UCA2
- STK
- RCC2
- USSD
- USC
- MFC
- GLC
- SHC
- CAC3
- HCM
- HCA
- SRL2
- SRG
- SRM
- SRT
- SRB2
- MRL2
- MRG2
- SM-25

省空间型  
小型直接安装型气缸

## 外形尺寸图

MDC2-6,8,10 (双作用单活塞杆·不带开关)

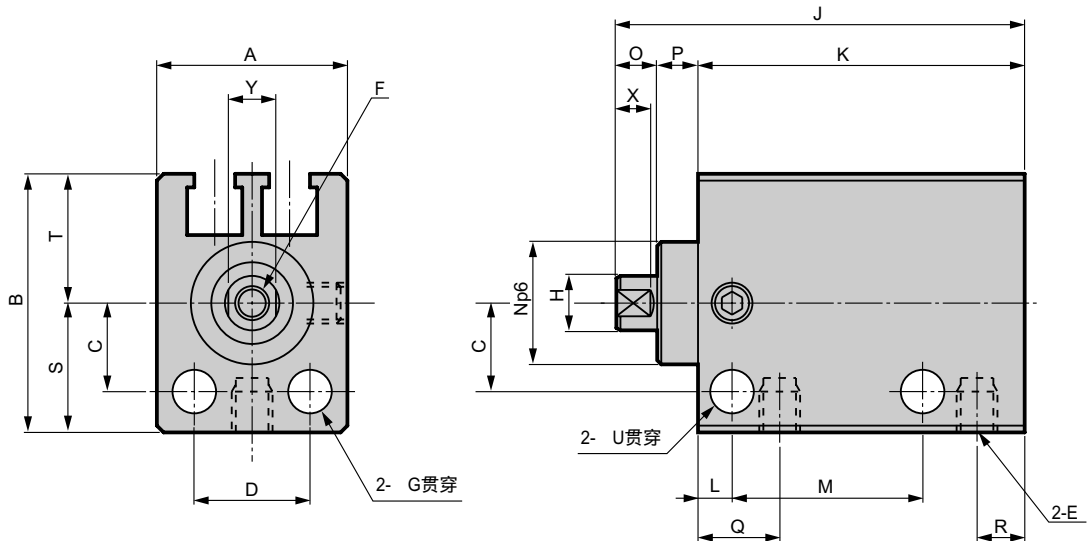
 631页



型号	行程	A	B	C	D	E	F	G	H	J	K	L	M	O	N	P	Q	R	S	T	U	X	Y
MDC2-6	4	14	15	6.5	8.5	M3	M2.5 × 0.45	3.2	4	23	17	2.5	7.5	3	9	3	6	3.5	9.5	5.5	3.2	2.5	3.5
	6						25			19	9												
	8						27			21	11												
MDC2-8	4	16	17	7.5	10	M3	M3 × 0.5	3.2	5	23	17	2.5	7.5	3	11	3	6	3.5	10.5	6.5	3.2	2.5	4.5
	6						25			19	9												
	8						27			21	11												
MDC2-10	4	16	17.5	8	10	M5	M3 × 0.5	3.2	6	28	22	2.5	9.5	3	11	3	7	5	11	6.5	3.2	2.5	5
	6						30			24	11.5												
	10						34			28	15.5												

MDC2-L-6,8,10 (双作用单活塞杆·带开关)

 631页



型号	行程	A	B	C	D	E	F	G	H	J	K	L	M	O	N	P	Q	R	S	T	U	X	Y
MDC2-L-6	4	14	19	6.5	8.5	M3	M2.5 × 0.45	3.2	4	28	22	2.5	12.5	3	9	3	6	3.5	9.5	9.5	3.2	2.5	3.5
	6						30			24	14												
	8						32			26	16												
MDC2-L-8	4	16	22	7.5	10	M3	M3 × 0.5	3.2	5	28	22	2.5	12.5	3	11	3	6	3.5	11	11	3.2	2.5	4.5
	6						30			24	14												
	8						32			26	16												
MDC2-L-10	4	16	22	8	10	M5	M3 × 0.5	3.2	6	31	25	2.5	12.5	3	11	3	7	5	11	11	3.2	2.5	5
	6						33			27	14.5												
	10						37			31	18.5												