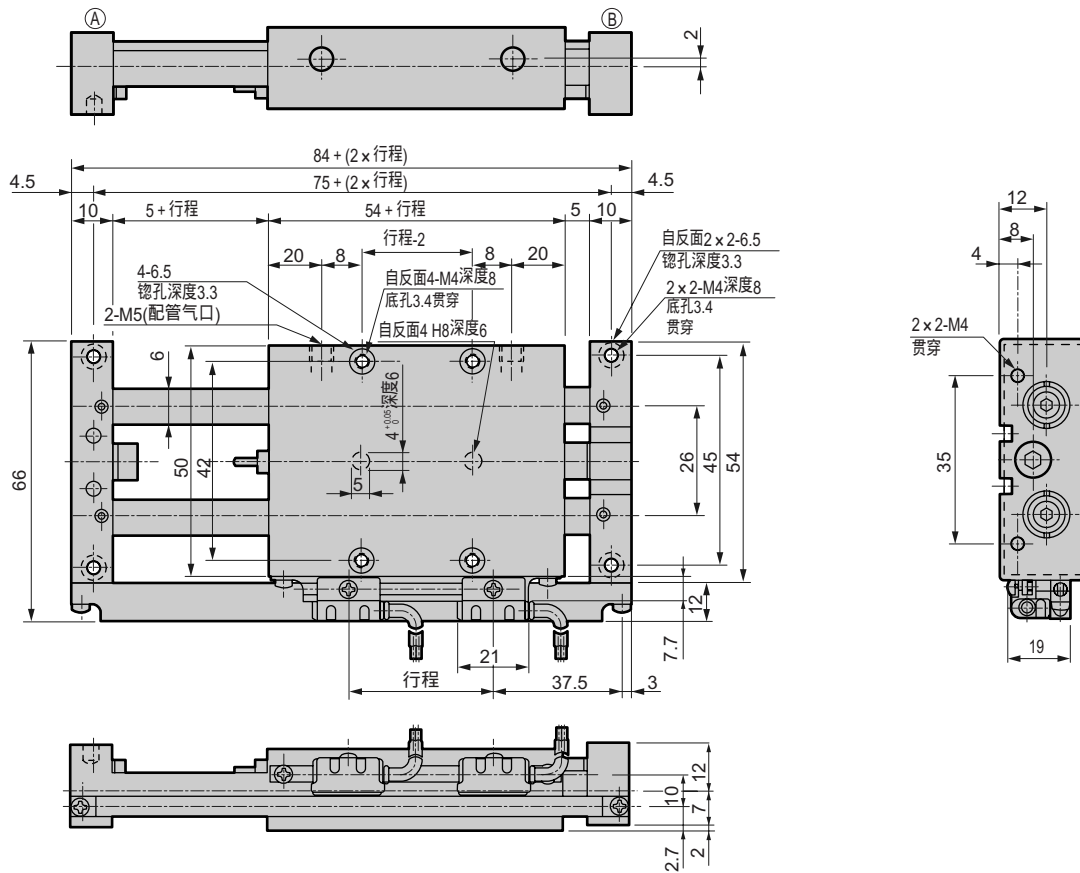


外形尺寸图: $\phi 10$

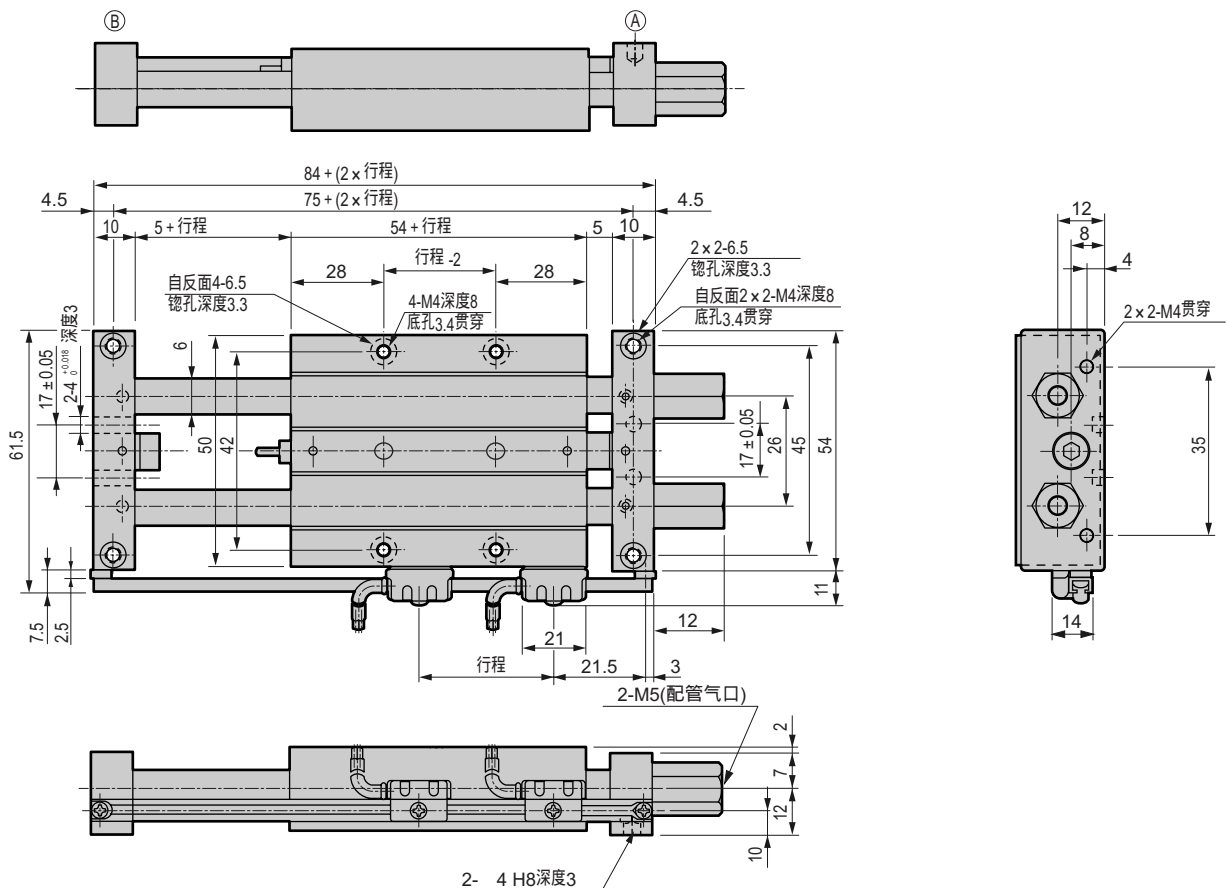
●缸体固定方式 (X)

CAD 1424页



●端板固定方式 (Y)

CAD 1424页



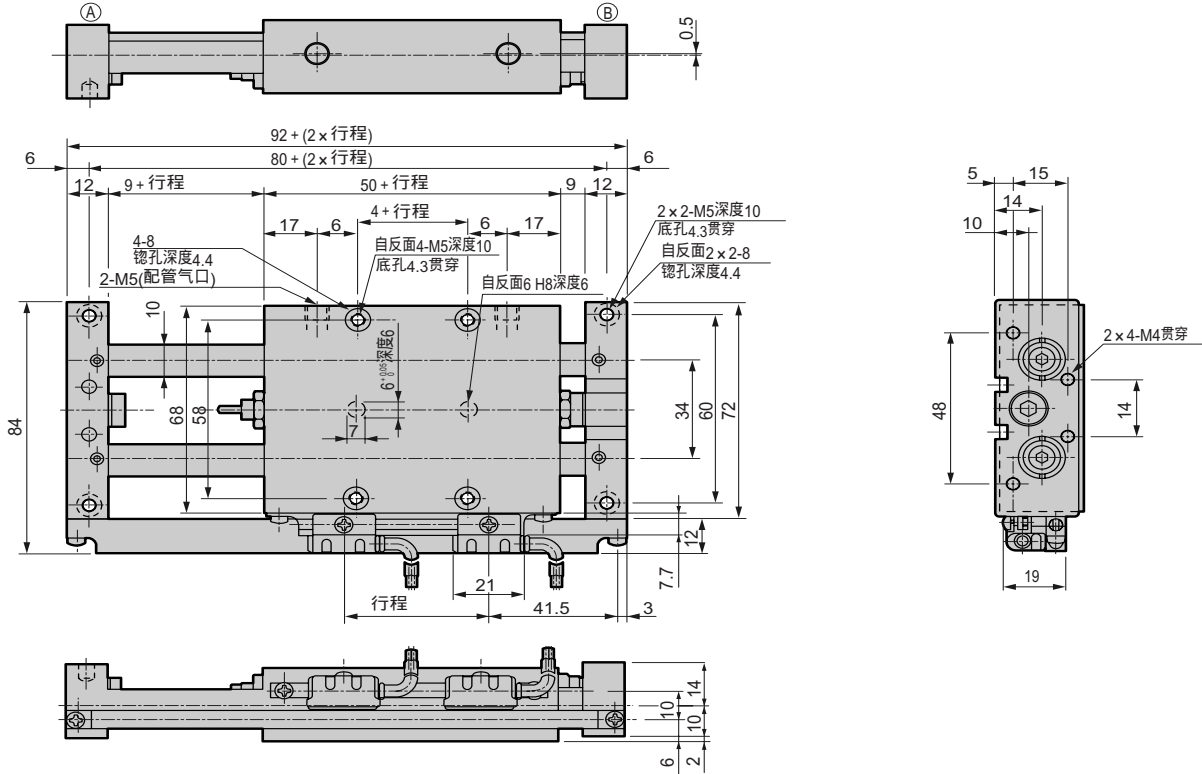
SCP 2
CMK2
CMA2
SCM
SCA2
SCS
CKV2
CA/0V2
CAT
MDC2
MVC
SMD2
MSD
SSD
FC
ULK
JSK/M2
JSC3
JSB3
UCAC
STS/L
LCS
LCY
STR2
UCA2
STK
RCC2
USSD
USC
MFC
GLC
SHC
CAC3
HCM
HCA
SRL2
SRG
SRM
SRT
SRB2
MRL2
MRG2
SM-25

带复合功能
组合式气缸


外形尺寸图: $\phi 16$

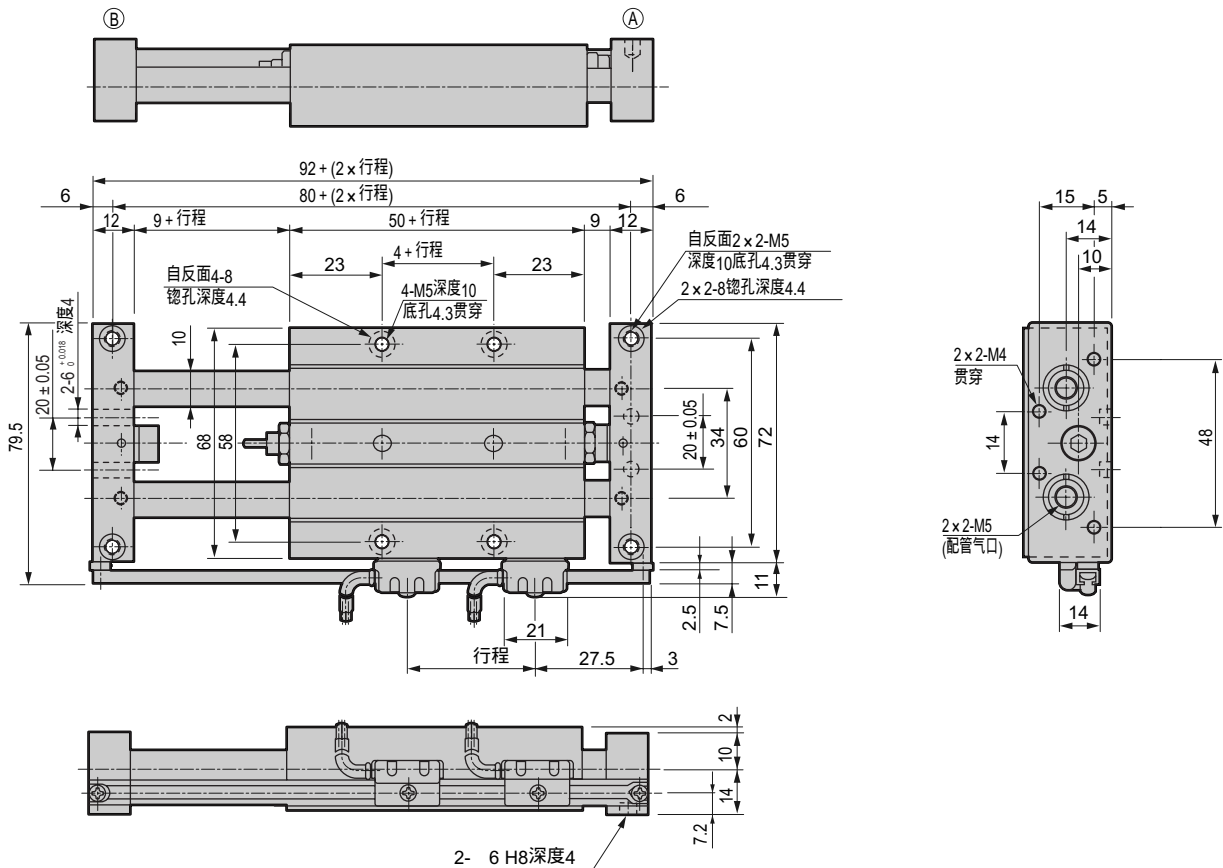
●缸体固定方式 (X)

 1424页



●端板固定方式 (Y)

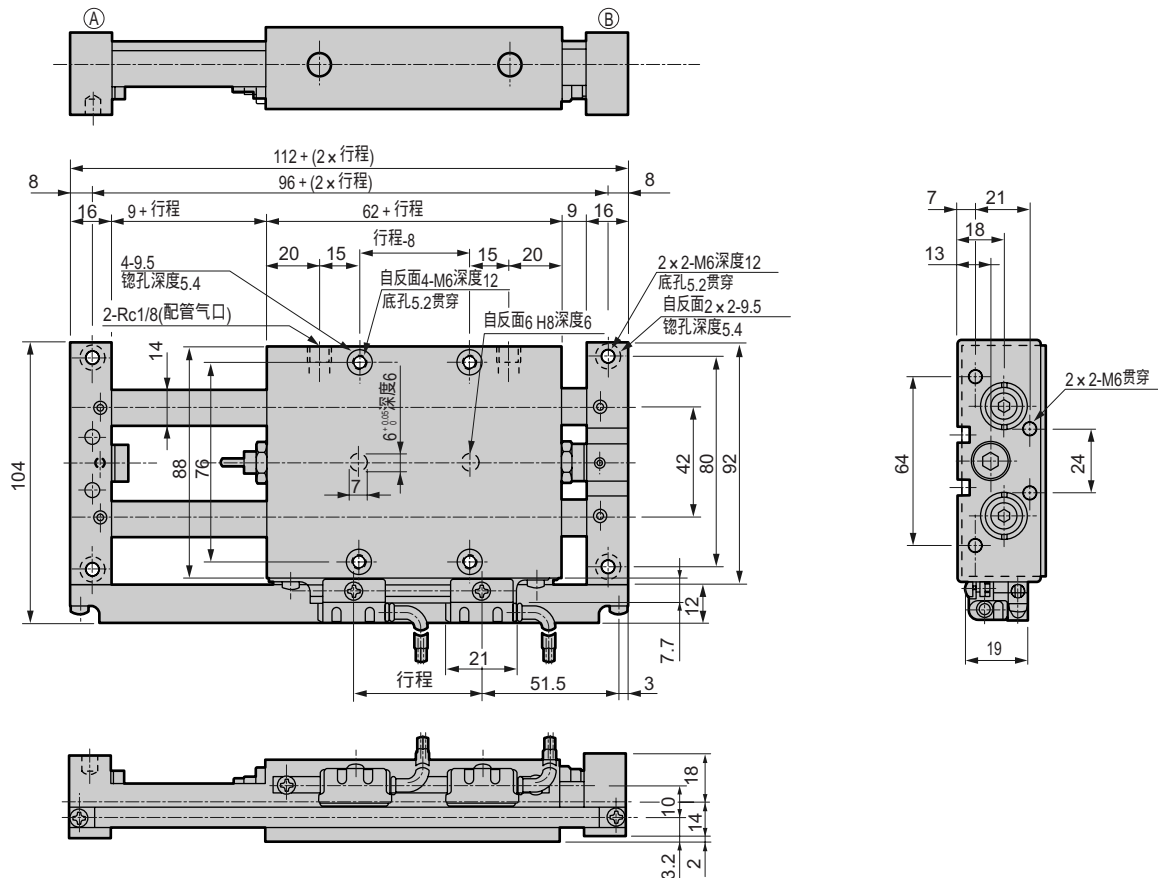
 1424页



外形尺寸图: $\phi 25$

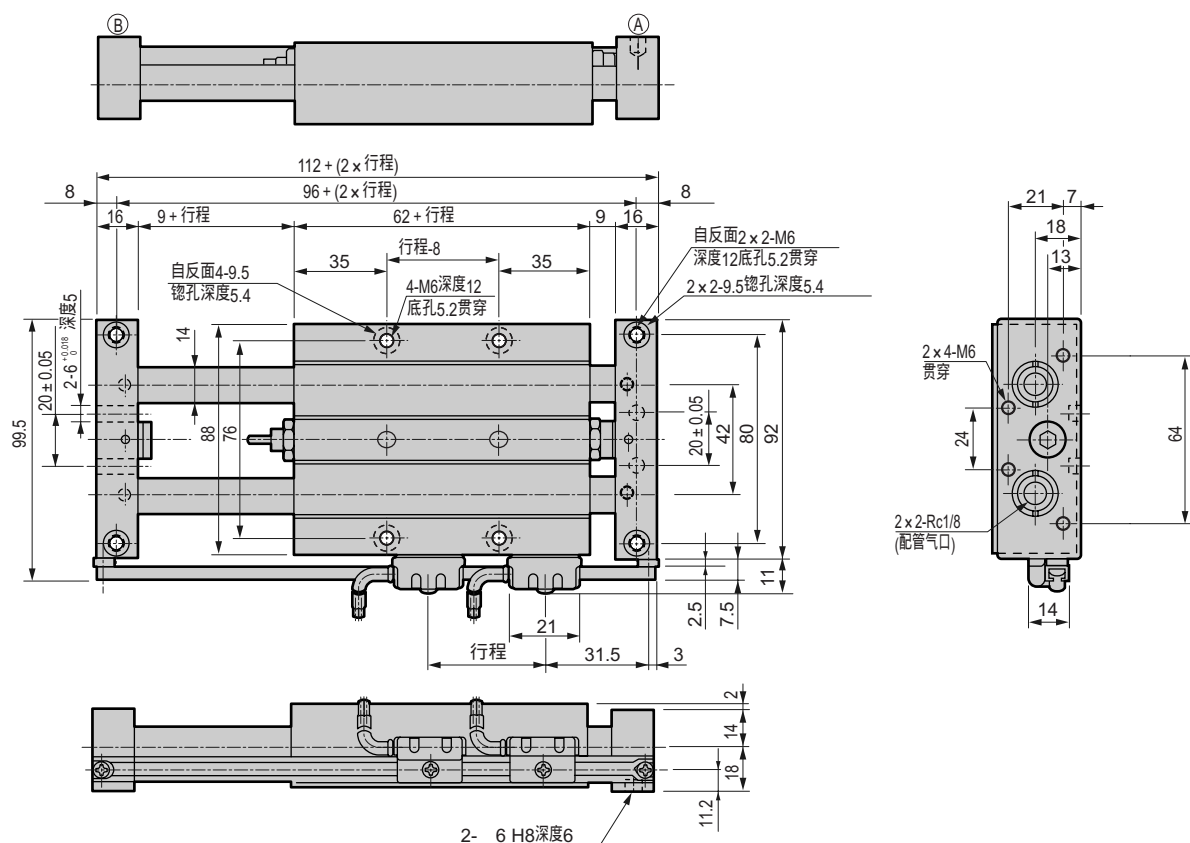
●缸体固定方式 (X)

1424页



●端板固定方式 (Y)

1424页



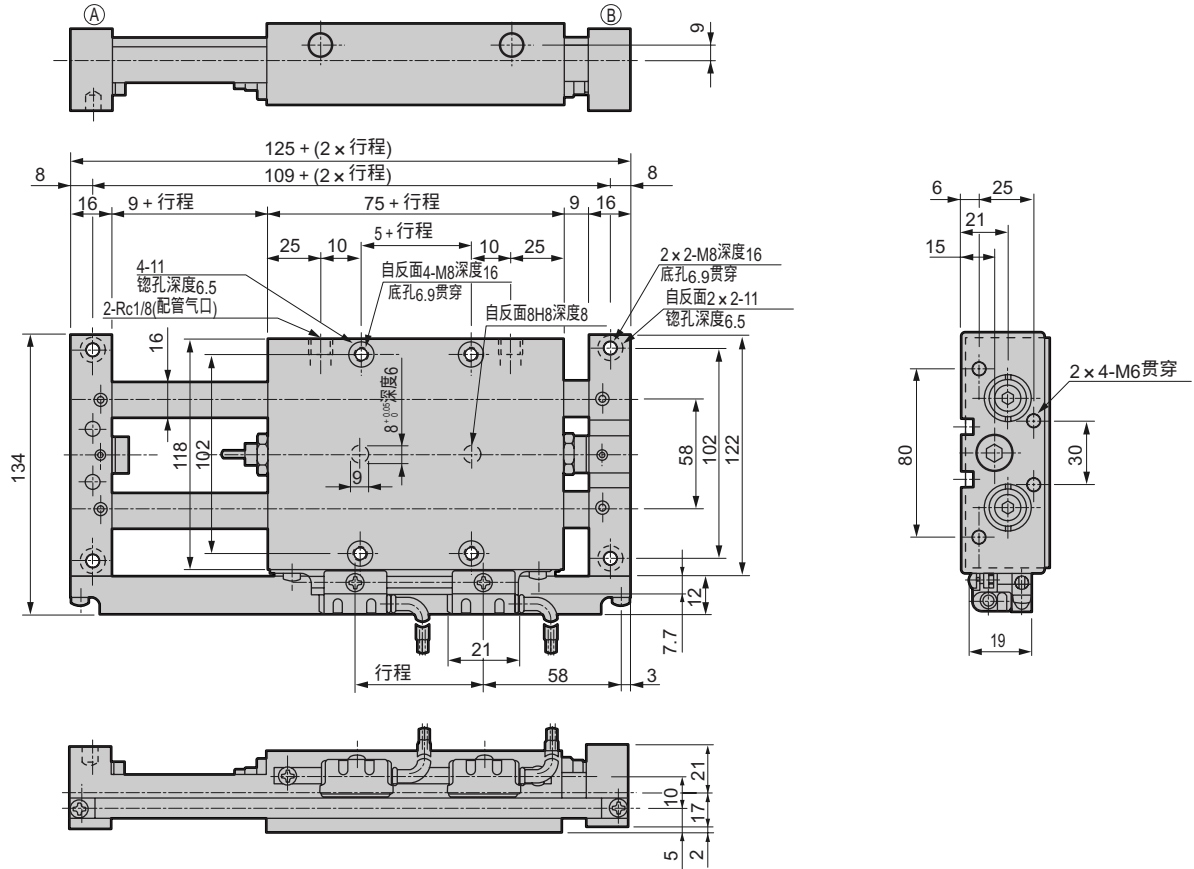
- SCP 2
- CMK2
- CMA2
- SCM
- SCA2
- SCS
- CKV2
- CA/0V2
- CAT
- MDC2
- MVC
- SMD2
- MSD
- SSD
- FC
- ULK
- JSK/M2
- JSC3
- JSB3
- UCAC
- STS/L
- LCS
- LCY
- STR2
- UCA2**
- STK
- RCC2
- USSD
- USC
- MFC
- GLC
- SHC
- CAC3
- HCM
- HCA
- SRL2
- SRG
- SRM
- SRT
- SRB2
- MRL2
- MRG2
- SM-25

组合式
带复合功能
气缸

外形尺寸图: $\phi 32$

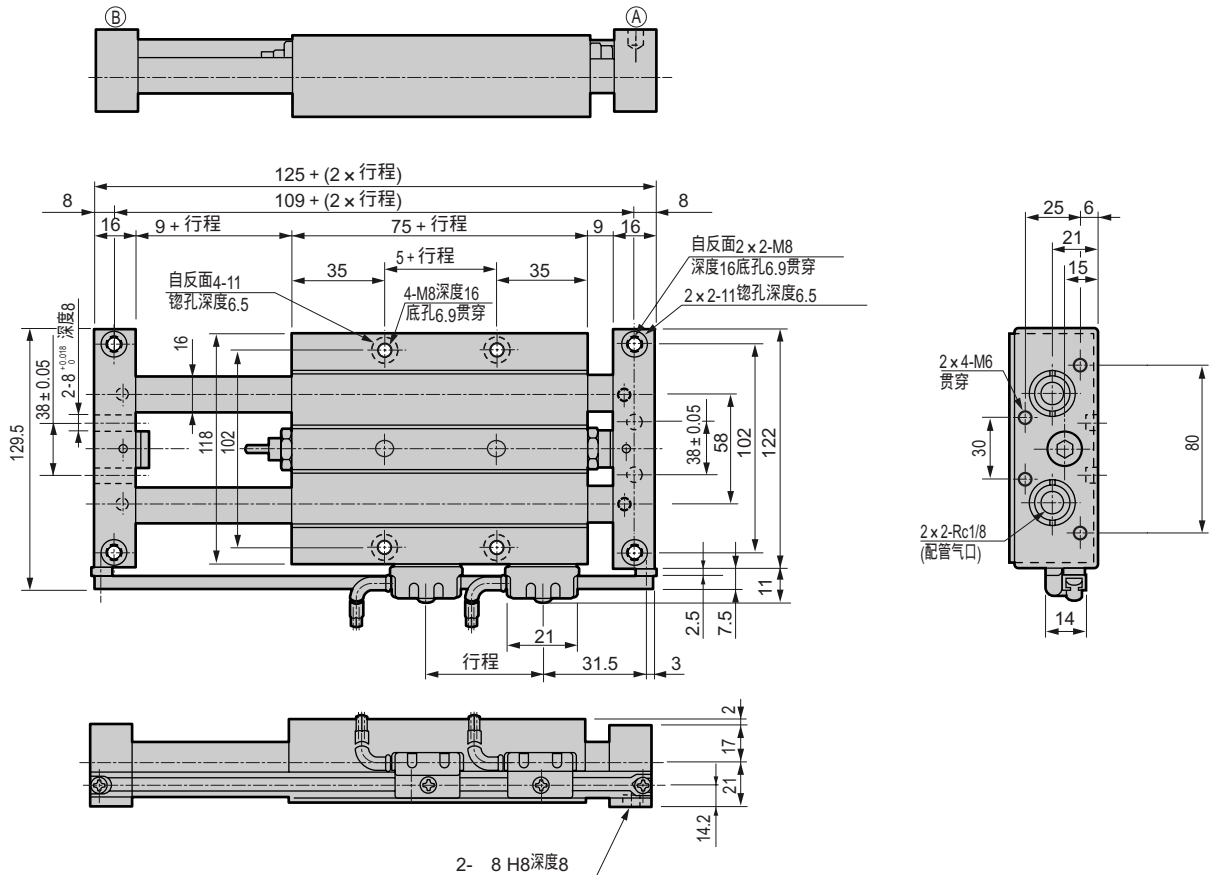
●缸体固定方式 (X)

 1424页



●端板固定方式 (Y)

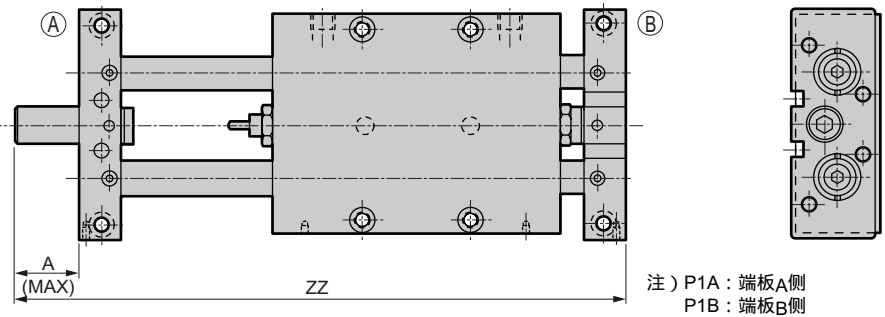
 1424页



外形尺寸图: 调节挡块

UCA2-X-Y
10□
16□
25□
32

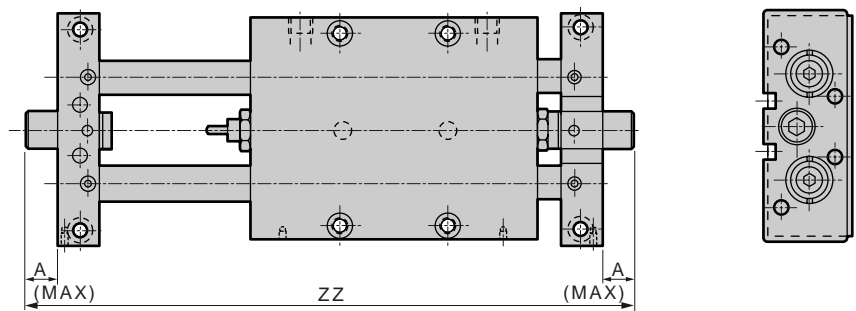
-P1 (单侧调节挡块)



型号	A (MAX)	ZZ							
		25st	50st	75st	100st	125st	150st	175st	200st
UCA2-10	25	159	209	259	309	—	—	—	—
UCA2-16		167	217	267	317	367	417	467	517
UCA2-25		187	237	287	337	387	437	487	537
UCA2-32		200	250	300	350	400	450	500	550

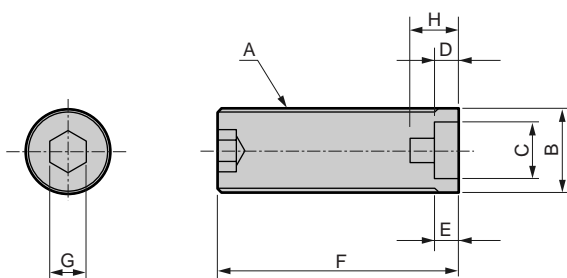
UCA2-X-Y
10□
16□
25□
32

-P2 (两侧调节挡块)



型号	A (MAX)	ZZ							
		25st	50st	75st	100st	125st	150st	175st	200st
UCA2-10	12.5	159	209	259	309	—	—	—	—
UCA2-16		167	217	267	317	367	417	467	517
UCA2-25		187	237	287	337	387	437	487	537
UCA2-32		200	250	300	350	400	450	500	550

挡块尺寸



符号	A	B	C	D	E	F		G	H	
缸径(mm)	10	M14x1	14	10	4	4	标准	14.5	6	8
							P2	27		
							P1	39.5		
16	M14x1	14	10	8	4	4	标准	17	6	—
							P2	29.5		
							P1	42		
25	M14x1	14	10	6.5	4	4	标准	21	6	—
							P2	33.5		
							P1	46		
32	M16x1	16	10	5.5	4	4	标准	21	8	—
							P2	33.5		
							P1	46		

调节挡块单体型号

标准型

编号·部件名 缸径(mm)	标准挡块	单侧调节挡块	两侧调节挡块
10	UCA2-P-10	UCA2-P1-10	UCA2-P2-10
16	UCA2-P-16	UCA2-P1-16	UCA2-P2-16
25	UCA2-P-25	UCA2-P1-25	UCA2-P2-25
32	UCA2-P-32	UCA2-P1-32	UCA2-P2-32

SCP 2

CMK2

CMA2

SCM

SCA2

SCS

CKV2

CA/0V2

CAT

MDC2

MVC

SMD2

MSD

SSD

FC

ULK

JSK/M2

JSC3

JSB3

UCAC

STS/L

LCS

LCY

STR2

UCA2

STK

RCC2

USSD

USC

MFC

GLC

SHC

CAC3

HCM

HCA

SRL2

SRG

SRM

SRT

SRB2

MRL2

MRG2

SM-25

带复合功能
组合式气缸