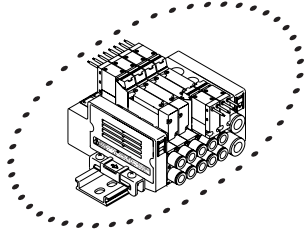


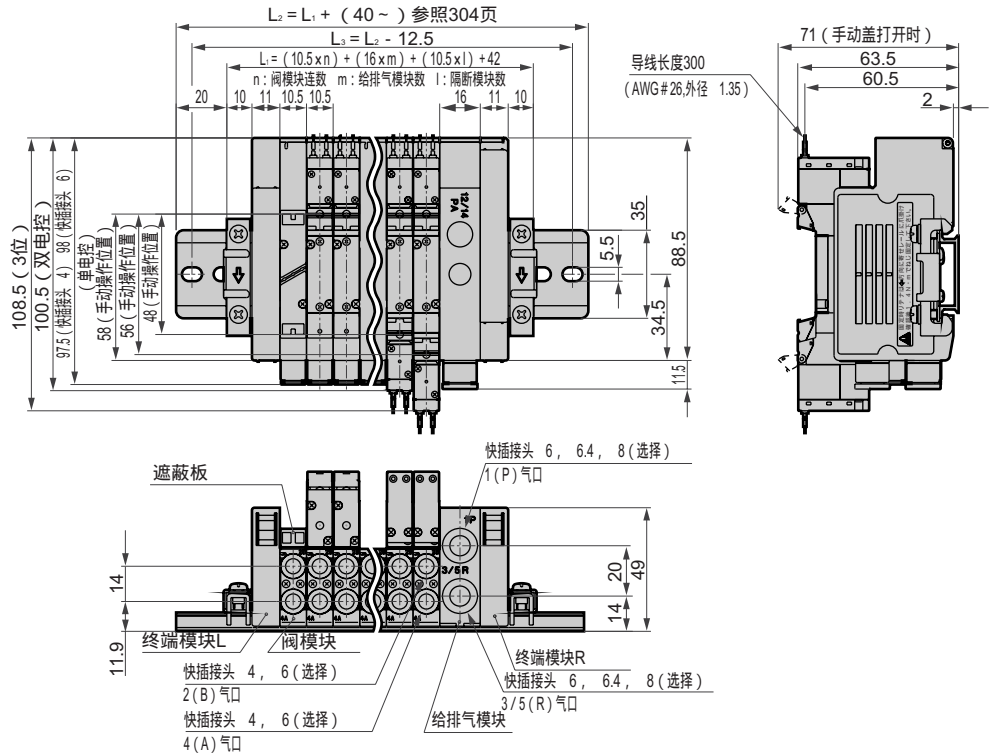
## 外形尺寸图

MN4GB1  397

●直接导线（无符号）

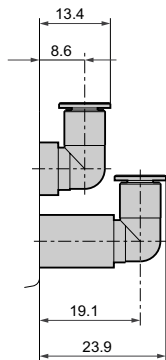


注：3通阀2个内置型与阀的尺寸相同。

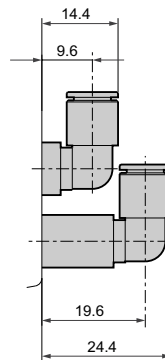


●快插接头L型（向上）

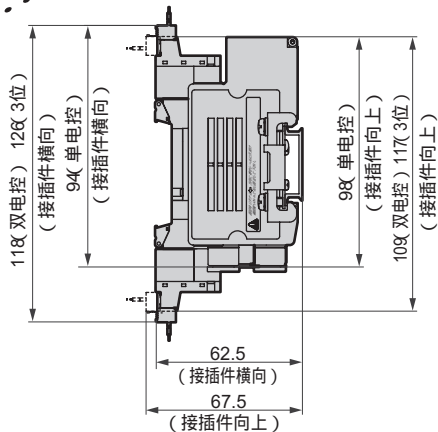
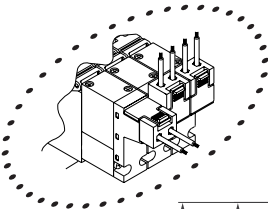
●  $\phi$  4(CL4)



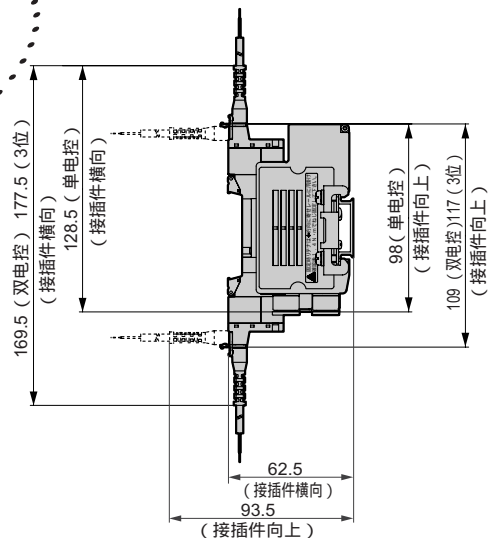
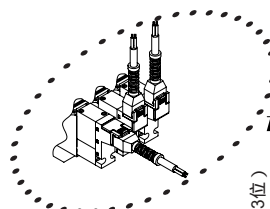
●  $\phi$  6(CL6)



●E型接插件类型（E）



●EJ型接插件类型（E \* \* J）



MN3E0  
MN4E0

4SA/B0

4SA/B1

4GA/B

M4GA/B

MN4GA/B

4GA/B  
(主阀)

W4GA/B2

MN3S0

MN4S0

4TB

4L2-4·

LMF0

4KA/B

4F

PV5·  
CMF

3MA/B0

3PA/B

P·M·B

NP·NAP  
NVP

4F 0E

HMV  
HSV

SKH

PCD·  
FS·FD

先导式 3·5通阀  
个别配线模块集成