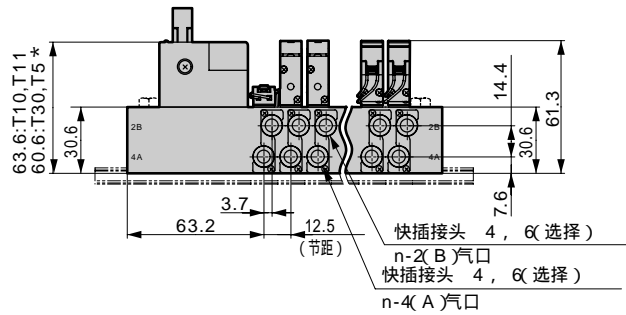
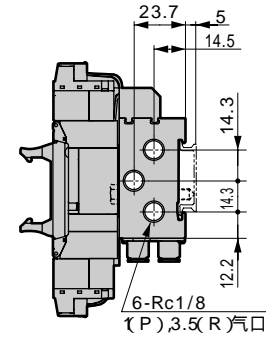
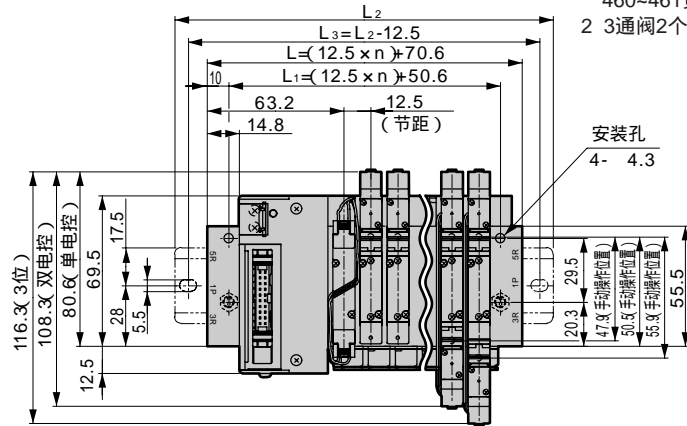
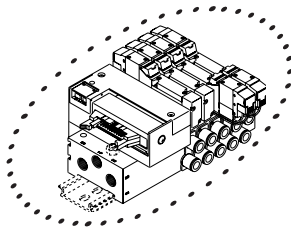


## 外形尺寸图

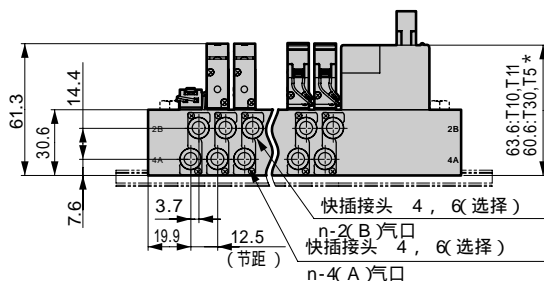
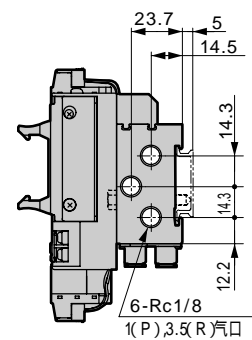
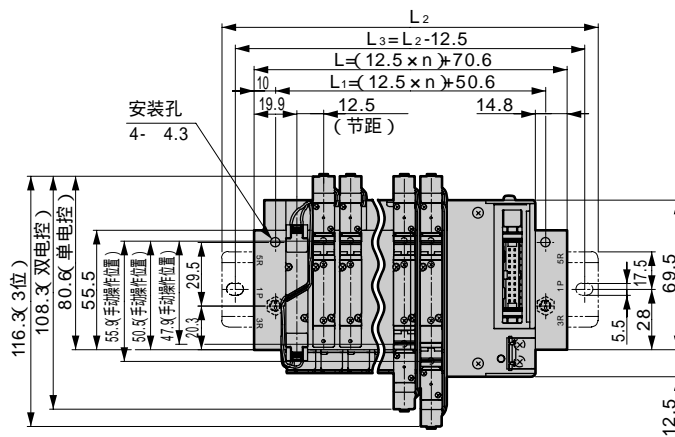
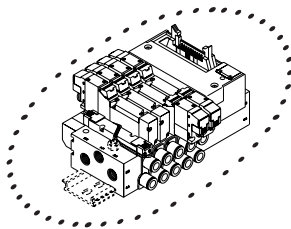
### M4GB1-P7

省配线 左侧型 (T10·T11·T30·T50·T51·T52·T53)



注：关于CL\*快插接头L型(向上)请参阅第459页。

省配线 右侧型 (T10R·T11R·T30R·T50R·T51R·T52R·T53R)



连数	2	3	4	5	6	7	8	9	10	11	12	13	14	15	16	17	18	19	20
L	95.6	108.1	120.6	133.1	145.6	158.1	170.6	183.1	195.6	208.1	220.6	233.1	245.6	258.1	270.6	283.1	295.6	308.1	320.6
L <sub>1</sub>	75.6	88.1	100.6	113.1	125.6	138.1	150.6	163.1	175.6	188.1	200.6	213.1	225.6	238.1	250.6	263.1	275.6	288.1	300.6
L <sub>2</sub>	137.5	150.0	162.5	175.0	187.5	200.0	212.5	225.0	237.5	250.0	262.5	275.0	287.5	300.0	312.5				
L <sub>3</sub>	125.0	137.5	150.0	162.5	175.0	187.5	200.0	212.5	225.0	237.5	250.0	262.5	275.0	287.5	300.0				

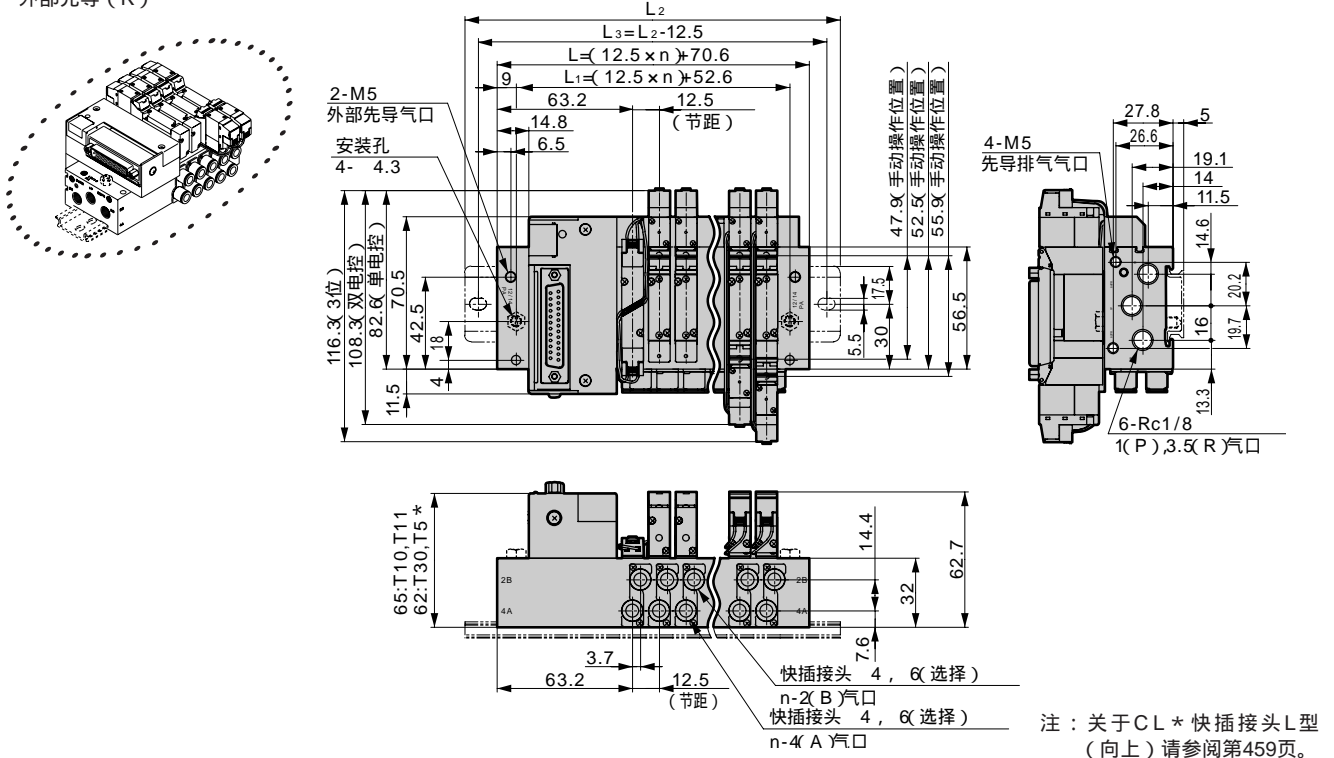
- SCPD2
- SCM
- MDC2
- SMD2
- SSD
- STS/L
- LCS
- STR2
- MRL2
- GRC
- 气缸  
开关
- KBA
- MN4E0
- 4GA/B
- M4GA/B
- MN4GA/B
- F.R  
(组件)
- 净化F.R
- 精密 R
- 压力计  
差压计
- 电空 R
- 速度  
控制器
- 辅助阀
- 接头·  
管道
- 压力  
传感器
- 流量  
传感器
- 吹气用  
阀

## 外形尺寸图

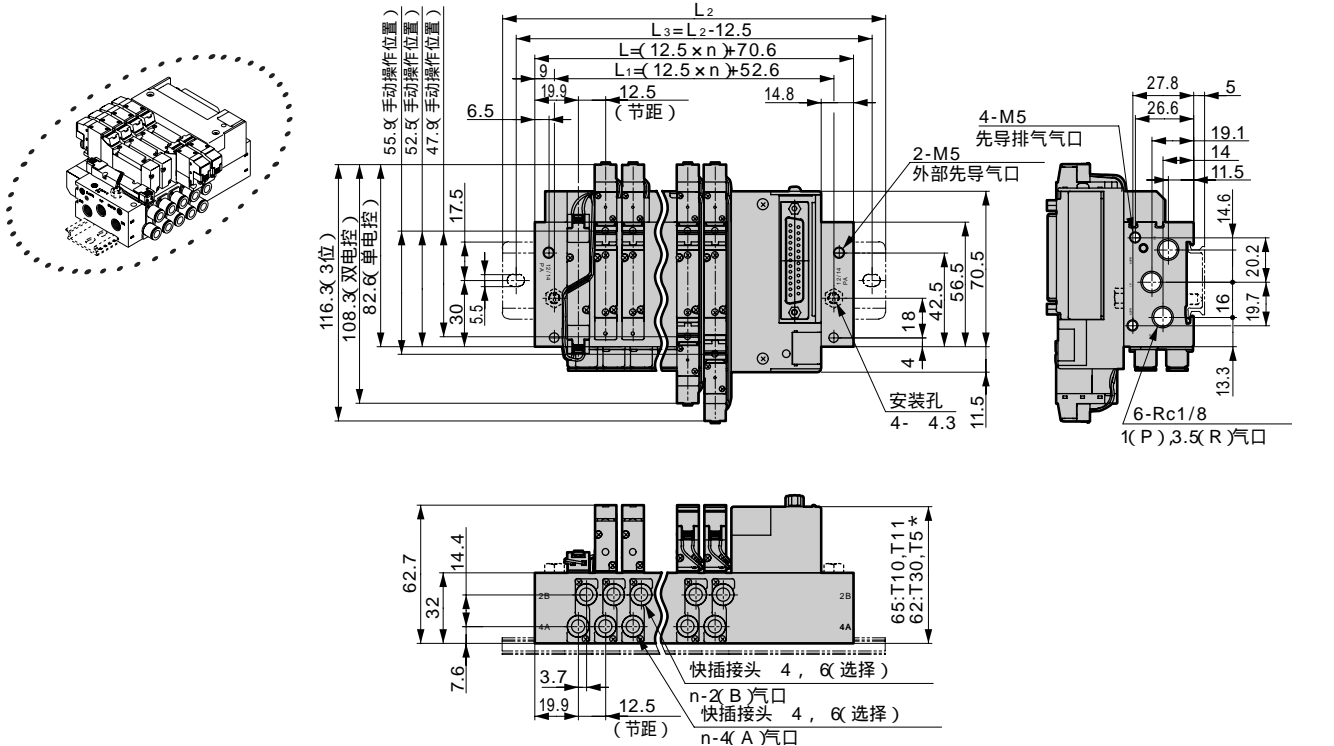
### M4GB1-P7

省配线 左侧型 (T10-T11-T30-T50-T51-T52-T53)  
外部先导 (K)

本图表示T30。电装模块的详细规格请确认第460-461页。



省配线 右侧型 (T10R-T11R-T30R-T50R-T51R-T52R-T53R)  
外部先导 (K)



连数	2	3	4	5	6	7	8	9	10	11	12
L	95.6	108.1	120.6	133.1	145.6	158.1	170.6	183.1	195.6	208.1	220.6
L <sub>1</sub>	77.6	90.1	102.6	115.1	127.6	140.1	152.6	165.1	177.6	190.1	202.6
L <sub>2</sub>	137.5	150.0	162.5	175.0	187.5	200.0	212.5	225.0	237.5	250.0	262.5
L <sub>3</sub>	125.0	137.5	150.0	162.5	175.0	187.5	200.0	212.5	225.0	237.5	250.0