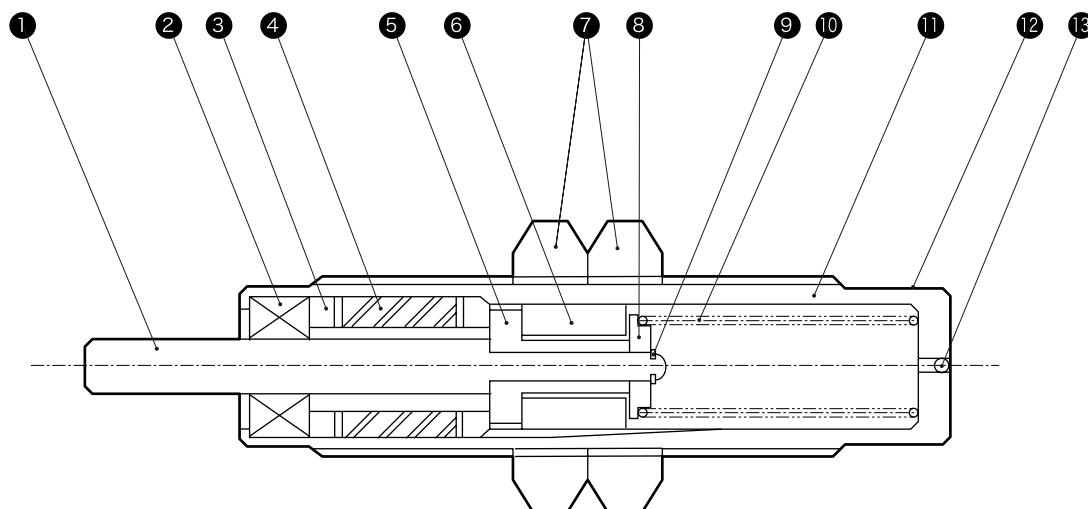
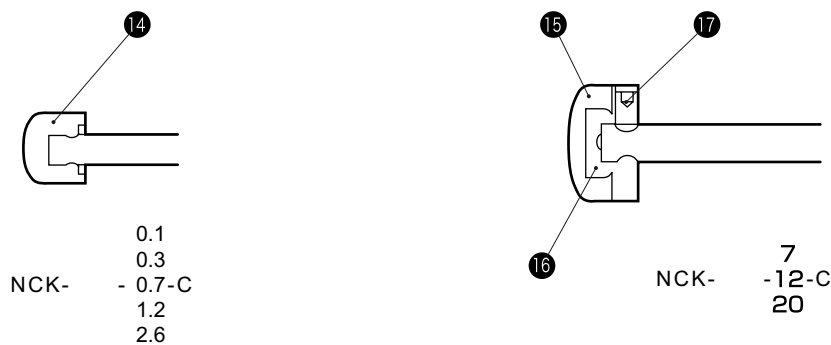


内部结构及部件清单

基本形 (头端不带帽)



头端带帽



部件清单

编号	零部件名称	材质	备注	编号	零部件名称	材质	备注
1	活塞杆	钢	工业用镀铬	10	弹簧	琴钢丝	
2	油封	特殊丁腈橡胶		11	挡板箱	钢	表面氧化镀铬
3	活塞杆导轨	铜合金		12	标签	聚酯胶片	
4	空气室	丁腈橡胶		13	钢珠	合金钢	
5	阀	钢		14	挡板缓冲	聚酰胺树脂	表面氧化
6	活塞	铸铁		15	挡板缓冲	聚酯树脂	表面氧化
7	六角螺母	钢	表面氧化镀锌	16	缓冲挡块	钢	表面氧化镀锌
8	阀挡块	钢		17	内六角止动螺钉	钢	
9	E型挡圈	弹簧用钢	镀锌				

- RRC
- GRC
- RV3※
- NHS
- HR
- LN
- FH100
- HAP
- BSA2
- BHA·BHG
- LHA
- LHAG
- HKP
- HLA·HLB
- HLAG·HLBG
- HEP
- HCP
- HMF
- HMFB
- HFP
- HLC
- HGP
- FH500
- HBL
- HDL
- HMD
- HJL
- BHE
- CKG
- CK
- CKA
- CKS
- CKF
- CKJ
- CKL2
- CKL2※-HC
- CKH2
- CKLB2

- NCK·SCK·FCK
- FJ
- FK
- ABP

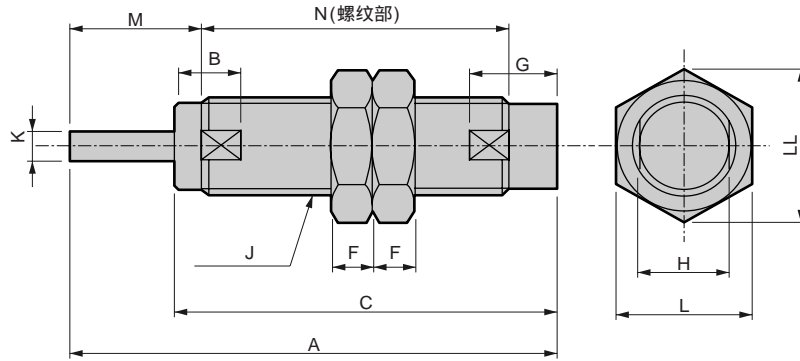
缓关
冲联
器元
件

外形尺寸图

标准 (NCK- -)



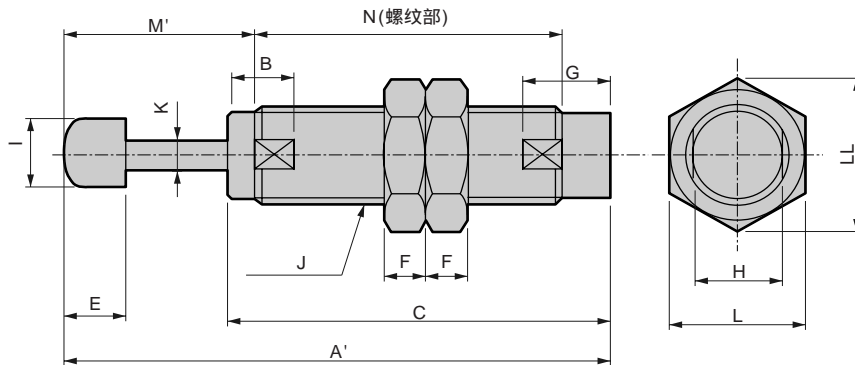
520页



头端带帽 (NCK- - -C)



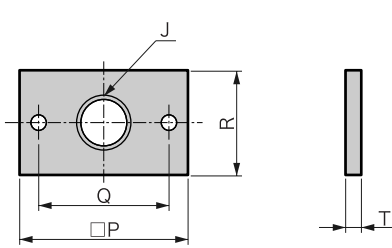
520页



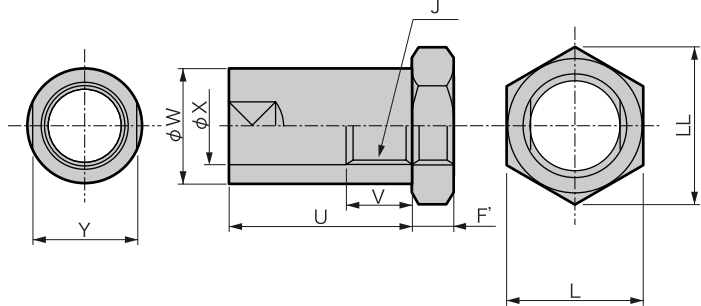
符号																
型号	A	A'	B	C	E	F	G	H	I	J	K	L	LL	M	M'	N
NCK-00-0.1	34.5	40.5	4	29.5	6	4	7.5	7	6	M8 x 0.75	2.8	12	13.9	6	12	23
NCK-00-0.3	45.5	51.5	7.5	39	6	4	8	7	6	M8 x 0.75	2.8	12	13.9	11	16.5	29.0
NCK-00-0.7	50	57	7.5	42	7	4	9	9	8	M10 x 1.0	3	14	16.2	13	20	31
NCK-00-1.2	57.5	65	8.5	47.5	7.5	5	11	11	10	M12 x 1.0	3.5	17	19.6	15	22.5	35.5
NCK-00-2.6	86	96	10.5	71	10	5.5	14	13	12	M14 x 1.5	5	19	21.9	20	30	58
NCK-00-7	98.5	109.5	12.5	78.5	11	8	18	19	16	M20 x 1.5	6	27	31.2	25	36	63.5
NCK-00-12	129	142	15.5	104	13	10	23	24	22	M25 x 1.5	8	32	37	30	43	87
NCK-00-20	141	154	15.5	111	13	10	25	24	22	M27 x 1.5	8	32	37	35	48	92

外形尺寸图: 选择项[法兰(支撑部件)]

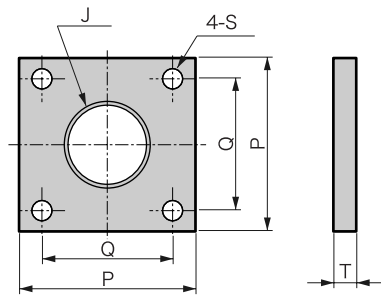
NCK- 0.1
- 0.3
0.7
1.2
CAD 520页
法兰(FA)



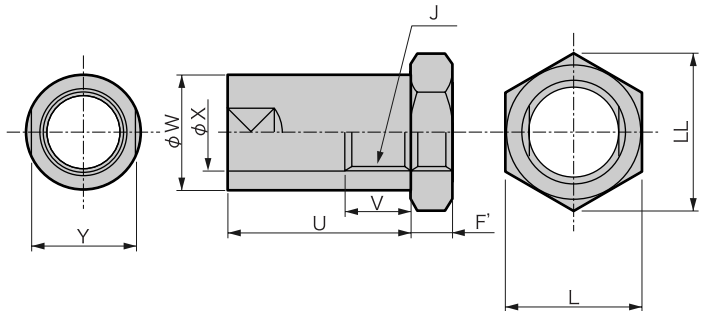
止动螺母 (N1)



NCK- 2.6
- 7
12
20
CAD 520页
法兰(FA)



止动螺母 (N1)



符号 型号	法兰(FA)					止动螺母(N1)					
	P	Q	R	S	T	F'	U	V	W	X	Y
NCK-00-0.1	42	30	20	5.5	2.3	4	15	8	14	9	12
NCK-00-0.3	42	30	20	5.5	2.3	4	15	8	14	9	12
NCK-00-0.7	42	30	20	5.5	2.3	4	17	10	15	11	13
NCK-00-1.2	46	34	20	5.5	3.6	5	23	10	19	13	17
NCK-00-2.6	52	38	-	6.5	6	5.5	26.5	10	20	15	17
NCK-00-7	52	38	-	6.5	6	8	36.5	15	26	21	24
NCK-00-12	52	38	-	6.5	6	10	35	15	32	26	30
NCK-00-20	52	38	-	6.5	6	10	45.5	15	35	28	32

- RRC
- GRC
- RV3※
- NHS
- HR
- LN
- FH100
- HAP
- BSA2
- BHA·BHG
- LHA
- LHAG
- HKP
- HLA·HLB
- HLAG·HLBG
- HEP
- HCP
- HMF
- HMFB
- HFP
- HLC
- HGP
- FH500
- HBL
- HDL
- HMD
- HJL
- BHE
- CKG
- CK
- CKA
- CKS
- CKF
- CKJ
- CKL2
- CKL2-※-HC
- CKH2
- CKLB2
- NCK·SCK·FCK
- FJ
- FK
- ABP

关
联
元
件
缓
冲
器