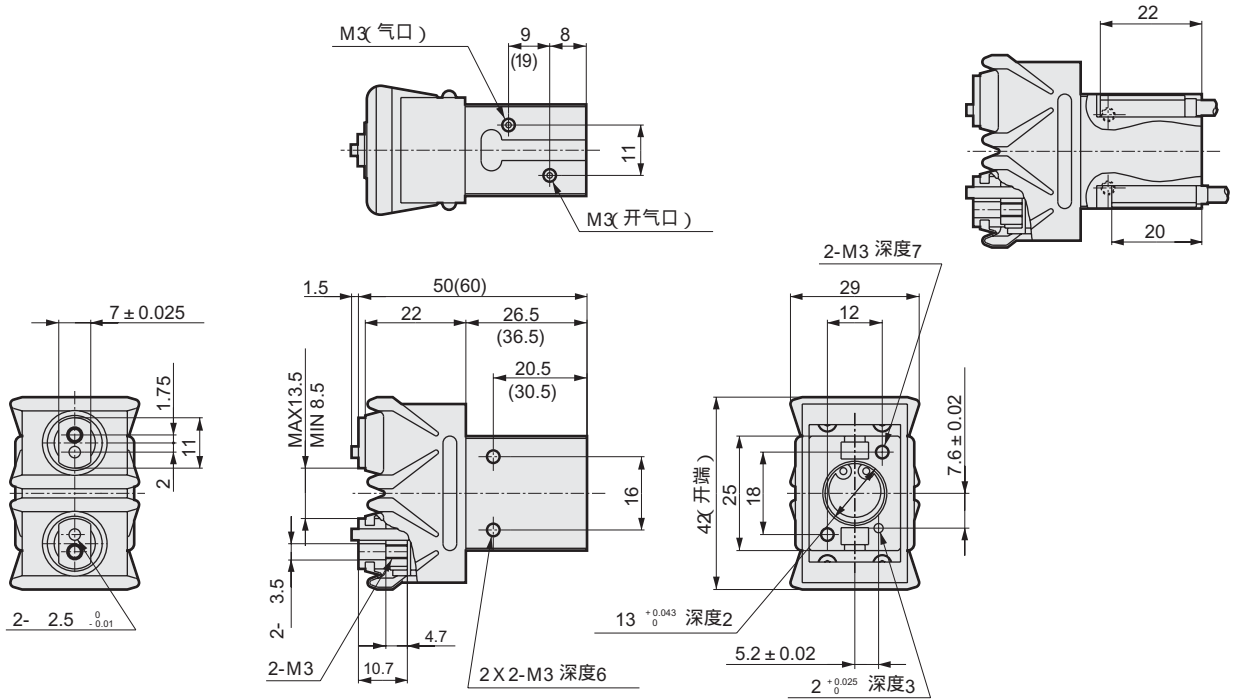


外形尺寸图

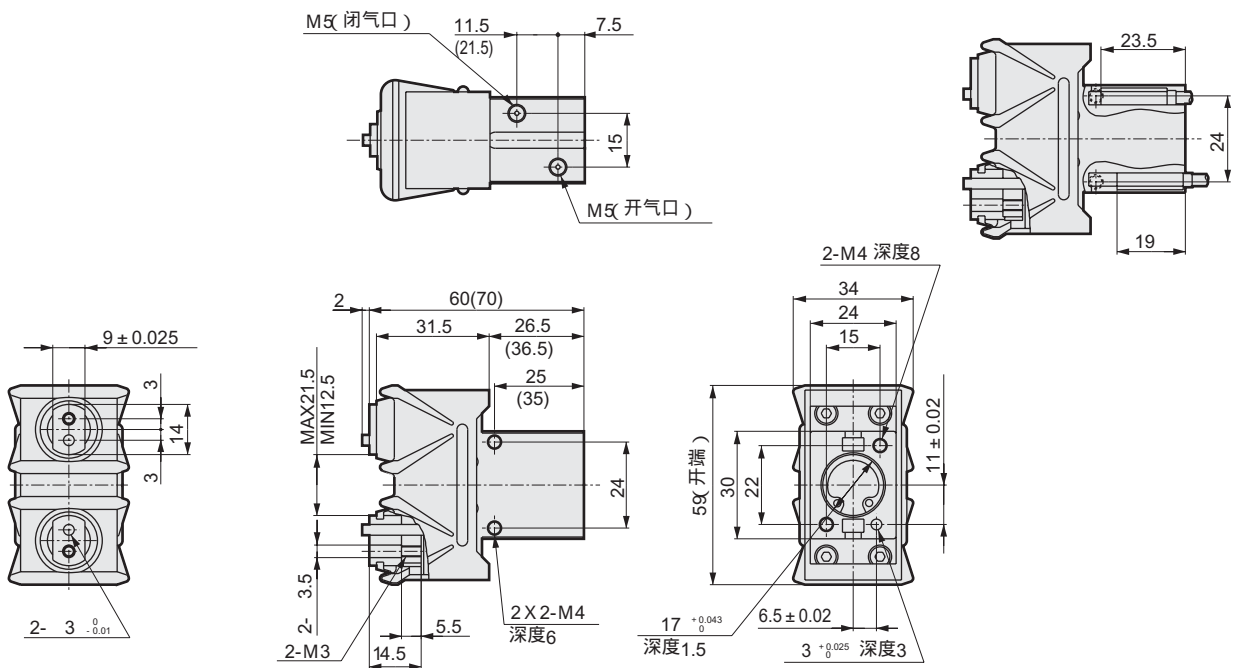
LHAG-01CS 标准·O·C
 () 内为α常闭规格尺寸。

带开关



LHAG-03CS 标准·O·C
 () 内为α常闭规格尺寸。

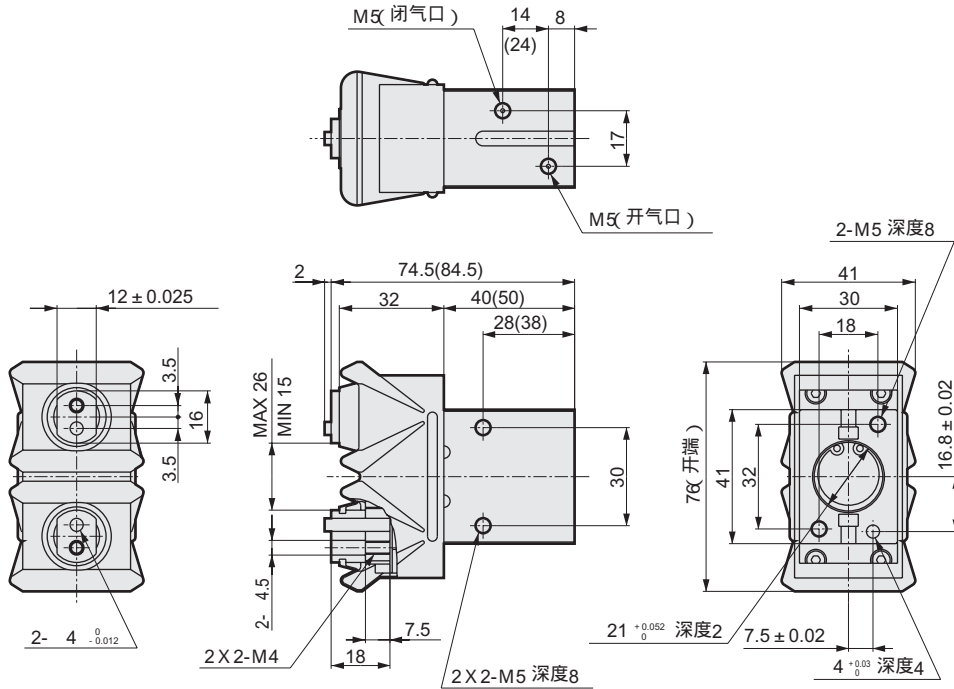
带开关



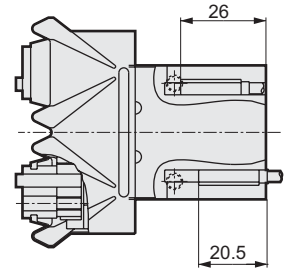
外形尺寸图

LHAG-04CS 标准·O·C

() 内为α常闭规格尺寸。

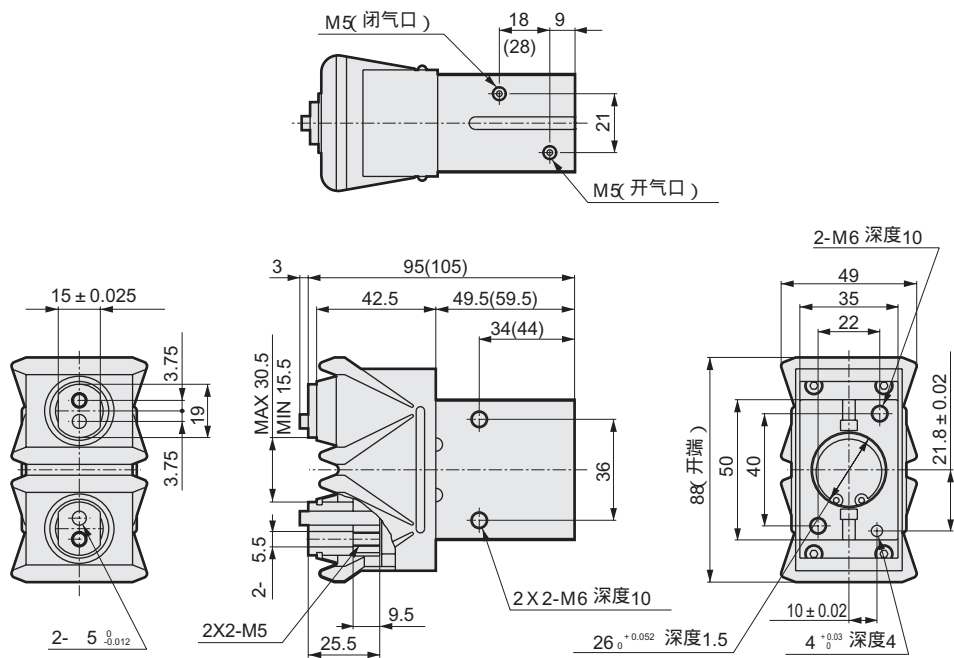


带开关

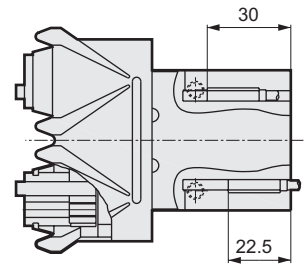


LHAG-05CS 标准·O·C

() 内为α常闭规格尺寸。



带开关



RRC
GRC
RV3
NHS
HR
LN
FH100
HAP
BSA2
BHA·BHG
LHA
LHAG
HKP
HLA·HLB
HLAG·HLBG
HEP
HCP
HMF
HMFB
HFP
HLC
HGP
FH500
HBL
HDL
HMD
HJL
BHE
CKG
CK
CKA
CKS
CKF
CKJ
CKL2
CKL2 -HC
CKH2
CKLB2
NCK·SCK·FCK
FJ
FK
ABP
带橡胶盖线性导轨卡爪

外形尺寸图

LHAG-06CS 标准 · O · C
 () 内为α 常闭 规格尺寸。

带开关

