


HITOP 椭圆波纹吸盘 ZUF30 - 70 系列

特点

1. 内部大面积支撑结构，能有效保护金属薄板在搬运过程中免于变形损伤。
2. 凹槽式内部支撑结构，有效增大吸盘与工件接触面摩擦力，防止油性金属板搬运过程中发生侧滑。
3. 扁平椭圆形接触面适合细长形金属板。
4. 1.5 折折叠波纹结构，对于搬运接触表面不平整的工件具有良好的密封性，搬运过程中具有缓冲作用。
5. 可选择多种连接方式。
6. 广泛运用于汽车冲压钢板、油性表面类钢板、细长形金属板材及普通金属薄板的搬运。



订购码

ZUF	40 X 80	N	—	02
系列	吸盘尺寸 mm	吸盘材质 ^①	—	接管口径
	30 X 60	N 丁腈橡胶		见选型配置表
	40 X 80			
	55 X 110			
	70 X 140			

订货举例

订购吸盘尺寸：40X80 mm；吸盘材质为丁腈橡胶；接管口径为内螺纹 G3/8 的椭圆波纹吸盘。

正确订购码：ZUF40X80N - 03

注：① 材质硬度为邵尔 60A。

订购吸盘尺寸：70X140 mm；吸盘材质为丁腈橡胶；接管口径为内螺纹 G1/4 的椭圆波纹吸盘。

正确订购码：ZUF70X140N - G02

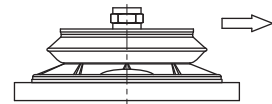
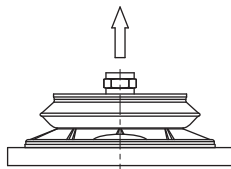
• 选型配置表

螺纹型式		内螺纹		外螺纹	
螺纹代号		02	03	G02	M10
螺纹规格		G1/4	G3/8	G1/4	M10X1.5
吸盘尺寸	30X60	●	●	●	●
	40X80	●	●	●	●
	55X110	●	●	●	●
	70X140	●	●	●	●

性能特性

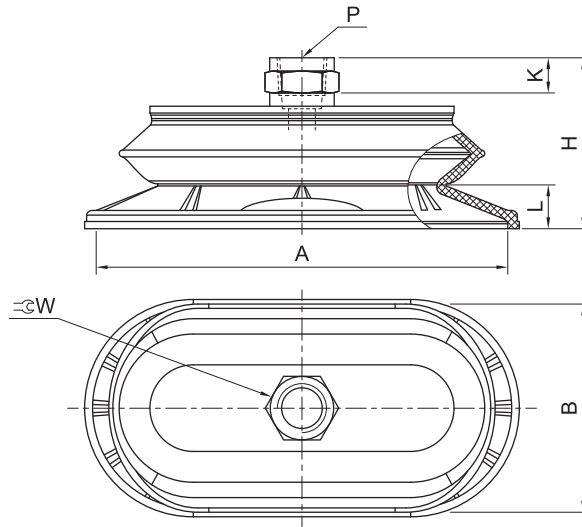
吸盘尺寸 (mm)	内部容积 (cm ³)	工件最小曲率半径 (mm)	垂直传送力	水平传送力	油性表面水平传送力
			-60kPa	-60kPa	-60kPa
30X60	8.7	25	53	60	50
40X80	22	32	110	118	101
55X110	57	48	197	200	183
70X140	108	64	275	295	267

受力图



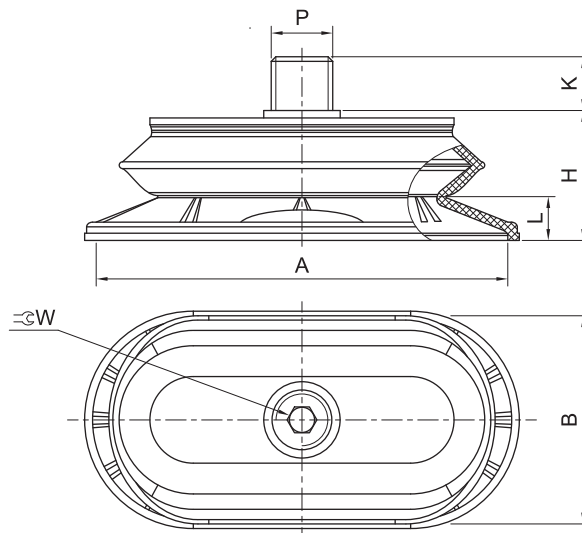
外形尺寸 (mm)

• 内螺纹型



吸盘尺寸	P	A	B	H	K	L	W
30X60	G1/4	60	30	34	11	6	17
	G3/8				15		22
40X80	G1/4	80	40	37	11	8.8	17
	G3/8				15		22
55X110	G1/4	110	55	43	11	12.5	17
	G3/8				15		22
70X140	G1/4	140	70	47.5	11	17	17
	G3/8				15		22

• 外螺纹型



吸盘尺寸	P	A	B	H	K	L	W
30X60	G1/4	60	30	21.5	12	6	5
	M10X1.5						
40X80	G1/4	80	40	24.5	12	8.8	5
	M10X1.5						
55X110	G1/4	110	55	30.5	12	12.5	5
	M10X1.5						
70X140	G1/4	140	70	35	12	17	5
	M10X1.5						