

## 标准规格

型号	TP	TPX	TPS
配线方式	2 线式		3 线式
输出接点形式	有接点常开型	无接点常开型	自动侦测型
电源电压	V	5 ~ 240 (AC/DC)	10 ~ 28 (DC)
最大开关电流	mA	100	50
最大接点容量	W	10	1.4
消耗电流	mA	—	150 $\mu$ A
内部电压降	V	$\leq 2.65$	$\leq 2.65$
最大开关切换频率	Hz	200	1000
环境温度	$^{\circ}$ C	-10 ~ 70	
耐冲击	G	30	50
耐震动	G	9	
防护等级	IEC529 IP67		
保护回路	—	突波吸收保护	
指示灯	红色 LED		绿色 LED
电线规格	$\varnothing$ 4.0, 灰色耐油 PVC		$\varnothing$ 4.0, 黑色耐油 PVC



## 订购码

## • 磁性开关

TP	X	—	2000	M83
系列	配线方式		电线长度 mm	快速接头
	空白	2 线式	2000	空白
	X	有接点常开型	3000	无
	S	3 线式	5000	M83
				M8 螺牙, 3 芯

## • 绑带

PBL	A	20
绑带	缸体材质	缸径
	A	铝合金
	S	不锈钢
		见绑带适配表

## • 安装座

PCD
安装座 <sup>①</sup>

## 订购举例

订购输出类型为 2 线式有接点常开型; 订购电线长度为 2000mm; 快速接头为 M8 螺牙, 3 芯的磁性开关。正确订购码: TP - 2000M83

订购缸径:  $\varnothing$ 25 mm; 缸体材质为不锈钢的绑带。正确订购码: PBL - S25

注: ① 安装座适用于所有拉杆气缸。

## • 绑带适配表

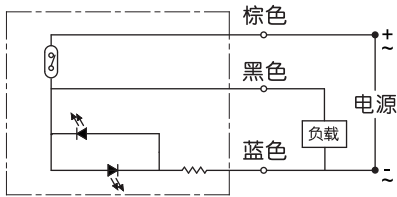
绑带型号	缸径 (mm)									
	8	10	12	16	20	25	32	40	50	63
PBL-A <sup>①</sup>	—	—	—	—	●	●	●	●	●	●
PBL-S <sup>②</sup>	●	●	●	●	●	●	●	●	—	—

注: ① PBL-A 适用气缸范围: AG (20-63);

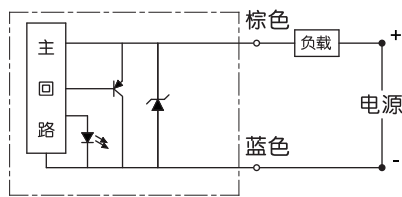
② PBL-S 适用气缸范围: HAM (8-25); HAS (20-40); HMC (20-40); GD (16-40)。

接线图

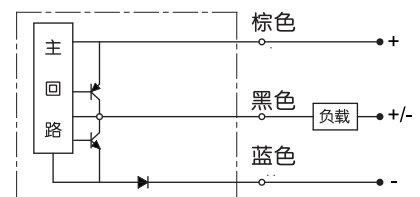
• 2 线式有接点常开型



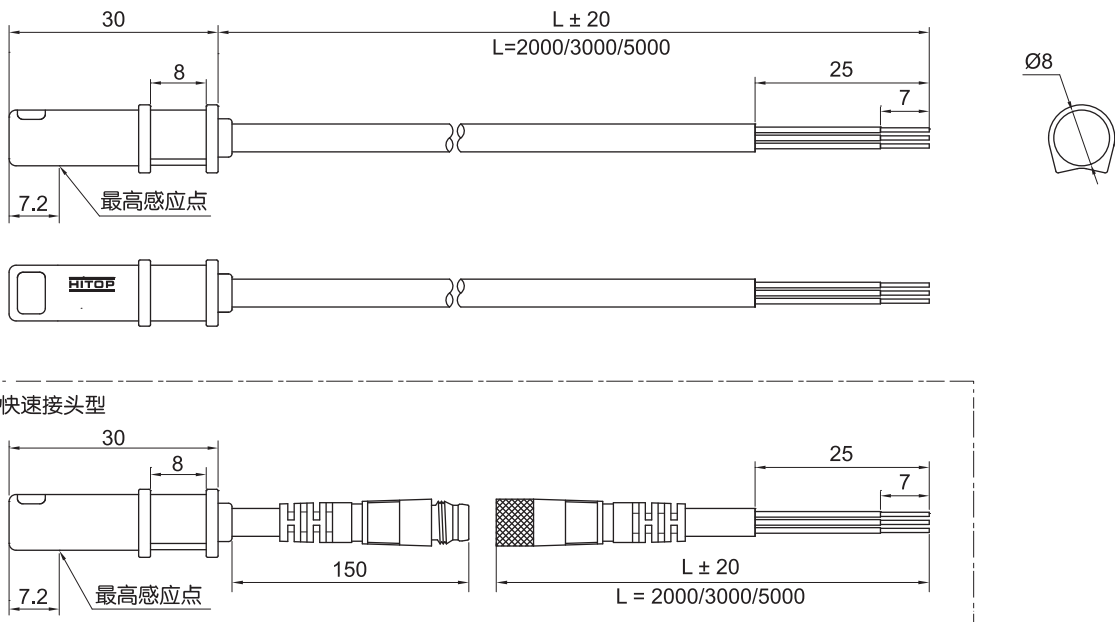
• 2 线式无接点常开型



• 3 线式自动侦测型

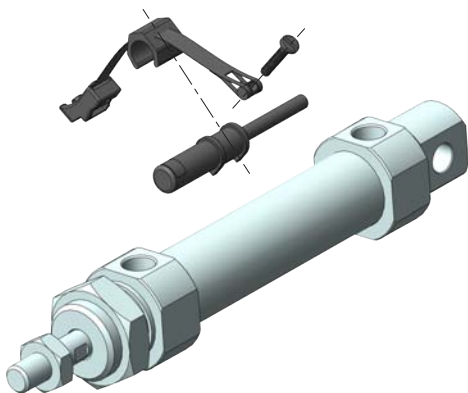


外形尺寸 (mm)



安装示例

• 绑带



• 安装座

