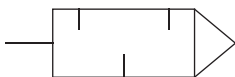


符号

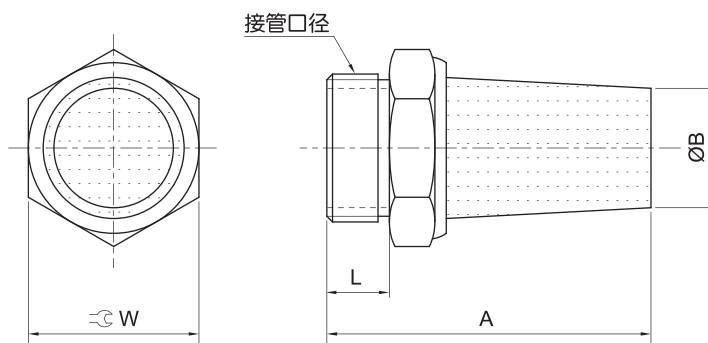


标准规格

型号 (订购码)	SUM5	SU01	SU02	SU03	SU04	SU06	SU10	
接管口径	R	M5X0.8	1/8	1/4	3/8	1/2	3/4	1
使用流体	压缩空气							
使用压力范围	MPa (kgf/cm ²)	0 ~ 0.8 (0 ~ 8.2)						
环境及流体温度	°C	-10 ~ 250						
公称流量 ^①	L/min	200	960	1920	2880	5280	9120	14400
消音效果	dB	≥20						
材质	本体: 黄铜; 滤芯: 烧结黄铜							

注: ① 进口压力 0.6 MPa 时的流量。

外形尺寸 (mm)



型号	接管口径 R	A	B	L	W
SUM5	M5X0.8	19.7	4	5	8
SU01	1/8	24	8	5.5	12
SU02	1/4	32.7	10	7	17
SU03	3/8	41.7	14	9	22
SU04	1/2	48.5	18	10	24
SU06	3/4	57	21	11	30
SU10	1	69	27	14	36