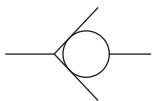


符号/特点

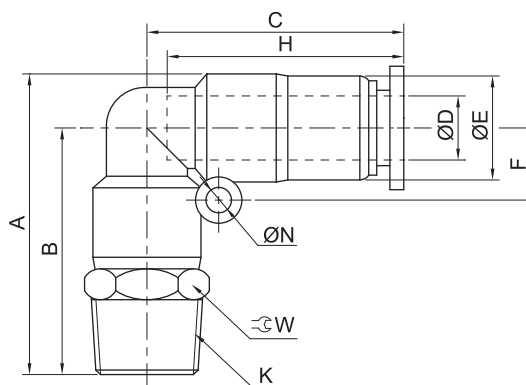


1. 附单向阀功能，适用于只允许空气往一个方向流通的场合。
2. 允许空气朝一个方向流动，阻止反方向的空气流通。



外形尺寸 [mm]

• KZB 309 弯头型带单向阀的快速接头

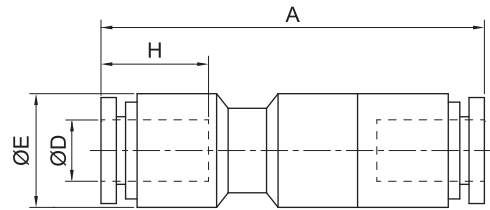


型号	D	K	A	B	C	E	F	H	N	W
KZB 309-04-M5	4.2	M5X0.8	26.3	22.3	34.3	8	6.6	12	3.4	10
KZB 309-04-01		R1/8	29.8	25.8	34.3	8	6.6	12	3.4	10
KZB 309-04-02		R1/4	31.8	27.8	34.3	8	6.6	12	3.4	14
KZB 309-06-M5	6.2	M5X0.8	30.4	25.4	37.1	10	8.6	15	3.4	12
KZB 309-06-01		R1/8	33.4	28.4	37.1	10	8.6	15	3.4	12
KZB 309-06-02		R1/4	35.4	30.4	37.1	10	8.6	15	3.4	14
KZB 309-06-03		R3/8	36.9	31.9	37.1	10	8.6	15	3.4	17
KZB 309-06-04		R1/2	37.9	32.9	37.1	10	8.6	15	3.4	21
KZB 309-08-01	8.2	R1/8	37	30	51.9	14	9.5	18.1	3.4	14
KZB 309-08-02		R1/4	39	32	51.9	14	9.5	18.1	3.4	14
KZB 309-08-03		R3/8	40.5	33.5	51.9	14	9.5	18.1	3.4	17
KZB 309-08-04		R1/2	41.5	34.5	51.9	14	9.5	18.1	3.4	21
KZB 309-10-01	10.2	R1/8	42.1	33.6	59.8	17	11.2	20.8	4.2	17
KZB 309-10-02		R1/4	44.1	35.6	59.8	17	11.2	20.8	4.2	17
KZB 309-10-03		R3/8	45.6	37.1	59.8	17	11.2	20.8	4.2	17
KZB 309-10-04		R1/2	46.6	38.1	59.8	17	11.2	20.8	4.2	21
KZB 309-12-02	12.2	R1/4	49.1	39.1	72.3	20	14	24.4	4.4	20
KZB 309-12-03		R3/8	50.1	40.1	72.3	20	14	24.4	4.4	20
KZB 309-12-04		R1/2	51.1	41.1	72.3	20	14	24.4	4.4	21

带单向阀的快速接头 KZB 系列

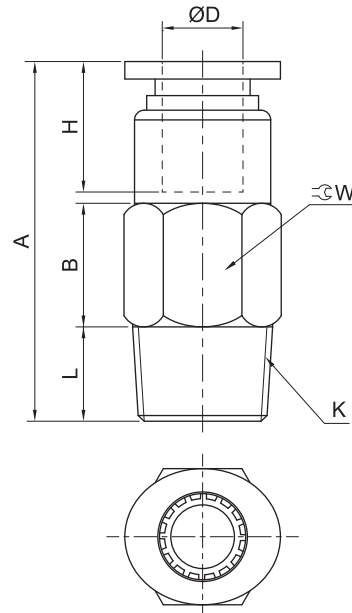
外形尺寸 (mm)

• KZB 306 直通型带单向阀的快速接头



型号	D	A	E	H
KZB306-04	4.2	44.6	10	12
KZB306-06	6.2	48.6	12.8	15
KZB306-08	8.2	64.45	14.8	18.1
KZB306-10	10.2	73.6	17.8	20.8
KZB306-12	12.2	88.2	20.8	24.4

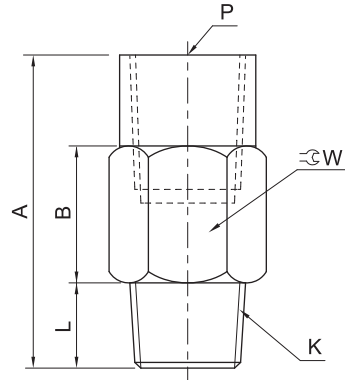
• KZB 375 直通型带单向阀的快速接头



型号	D	K	A	B	H	L	W
KZB375-04-M5	4.2	M5X0.8	28.9	10	12	4	10
KZB375-04-01		R1/8	21.9	3.8	12	7	10
KZB375-06-01	6.2	R1/8	24.7	6	15	7	12
KZB375-06-02		R1/4	25.8	4.5	15	9	14
KZB375-08-01	8.2	R1/8	42.9	21.5	18.1	7	14
KZB375-08-02		R1/4	37.1	13.7	18.1	9	14
KZB375-10-02	10.2	R1/4	50.4	27	20.8	9	17
KZB375-10-03		R3/8	45.7	21.2	20.8	10	17
KZB375-12-03	12.2	R3/8	60.7	32.1	24.4	10	20
KZB375-12-04		R1/2	54.2	25.2	24.4	11	21

外形尺寸 (mm)

- KZB 379 转接头型带单向阀的快速接头



型号	K	P	A	B	L	W
KZB 379-01	R1/8	Rc1/8	20.8	7	7	12
KZB 379-02	R1/4	Rc1/4	32.8	14.5	9	17
KZB 379-03	R3/8	Rc3/8	39.2	19.7	10	19
KZB 379-04	R1/2	Rc1/2	47	24.2	11	24