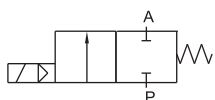


符号/特点



1. 外形紧凑美观、体积小。
2. 线圈采用热固性材料包塑，防护等级高，绝缘耐热等级达 H 级。



标准规格

型号	VPU03	VPU04	VPU06	VPU10	VPU12	VPU14	VPU20	
切换方式	2 位 2 通，单电控常闭型							
使用流体	压缩空气/水/油							
使用压力范围 MPa ( kgf/cm <sup>2</sup> )	0 ~ 0.7 ( 0 ~ 7.1 )							
环境及流体温度 °C	-5 ~ 80 ( 不到结冰状态 )							
标准电压 V	110/220 ( AC ) , 12/24 ( DC )							
容许电压变动范围	额定电压的 ±10%							
消耗功率	AC	VA						
	DC	W					20	
防护等级	IP65							
绝缘等级	H 级							
阀体材质	黄铜							
流通孔径 mm	Ø13	Ø13	Ø25	Ø25	Ø38	Ø38	Ø50	
Cv 值	4.5	4.5	12	12	22	30	48	
接管口径 G	3/8	1/2	3/4	1	1¼	1½	2	

订购码

VPU 系列	03		D24	
	接管口径 G		标准电压	
	03	3/8	A11	AC110V 50/60Hz
	04	1/2		A22
	06	3/4	D24	
	10	1		D12
	12	1¼		
	14	1½		
20	2			

订货举例

订购接管口径：G1；标准电压为DC24V；先导式 2 通电磁阀。

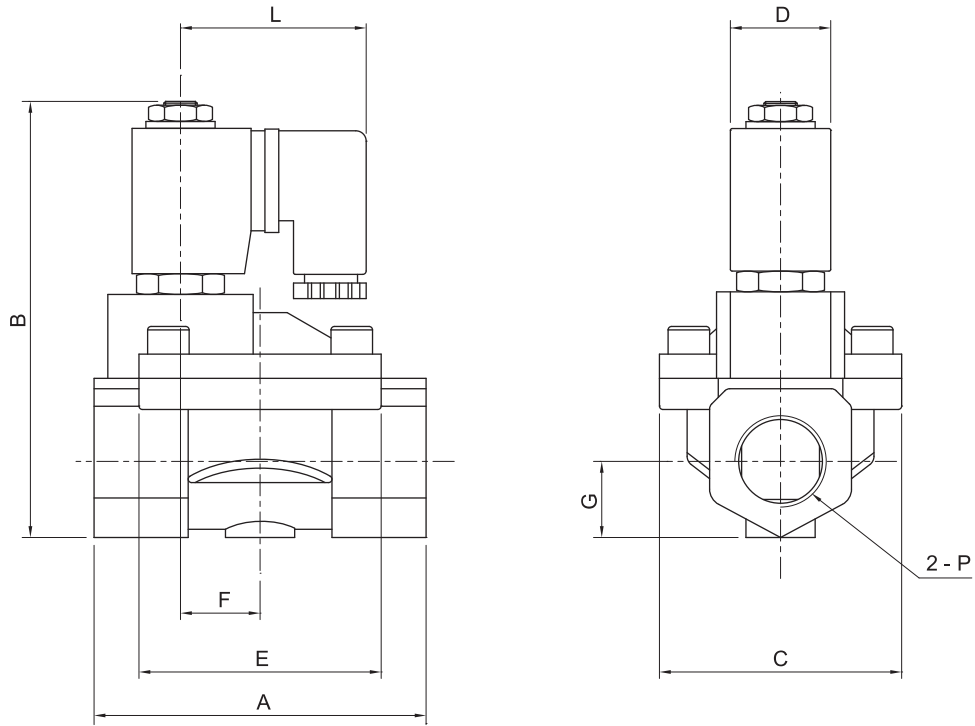
正确订购码：VPU10D24

订购接管口径：G2；标准电压为 AC220V 50/60Hz；先导式 2 通电磁阀。

正确订购码：VPU20A22

## 先导式 2 通电磁阀 VPU03 - 20 系列

### 外形尺寸 (mm)



型号	A	B	C	D		E	F	G	L	P
				AC	DC					
VPU03	66.5	106.5	48	29	36	48.5	15.9	15.1	53.7	G3/8
VPU04	66.5	106.5	48	29	36	48.5	15.9	15.1	53.7	G1/2
VPU06	96	126	70	29	36	70	23	22	53.7	G3/4
VPU10	96	126	70	29	36	70	23	22	53.7	G1
VPU12	131	145.5	96	29	36	95.5	31.4	30.2	53.7	G1¼
VPU14	131	145.5	96	29	36	95.5	31.4	30.2	53.7	G1½
VPU20	160	160	112	29	36	116.7	23	42.6	53.7	G2