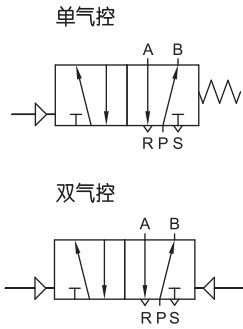


## 符号



## 标准规格

## • 标准规格

型号	HVA1000	HVA2000	HVA3000
使用流体		压缩空气	
使用压力范围	MPa (kgf/cm <sup>2</sup> )	0.15 ~ 0.7 (1.5 ~ 7.1)	
环境及流体温度	°C	-5 ~ 60 (不到结冰状态)	
润滑给油		不需要	
最高使用频率		5 次/秒	

## • 标准规格 (续)

型号	切换方式	响应时间 (ms)	有效截面积 mm <sup>2</sup> (Cv 值)	接管口径 Rc			
				P, A, B	R, S	控制口	联座口
HVA1000	2 位 5 通单气控	≤50	12 (0.67)	1/8	1/8	1/8	1/4
	2 位 5 通双气控						
HVA2000	2 位 5 通单气控		18 (1.0)	1/4	1/8		1/4
	2 位 5 通双气控						
HVA3000	2 位 5 通单气控	30 (1.68)	3/8	1/4	3/8		
	2 位 5 通双气控						

## 订购码

HVA	1	1	1	1	—	M2	
系列	规格	动作方式	接管口径 Rc <sup>①</sup>	配管方式	—	联座规格 <sup>②</sup>	
	1 1000	1 单气控	1 1/8	0 无联座	配联座的阀数	M2 2 联座	
	2 2000	2 双气控	2 1/4	1 1 个		·	·
	3 3000		3 3/8	·		·	·
				10 10 个		M10 10 联座	

注：① 请参照标准规格 (续) 接管口径的 P, A, B 口。

② 配管方式为无联座时此项空白。

## 订货举例

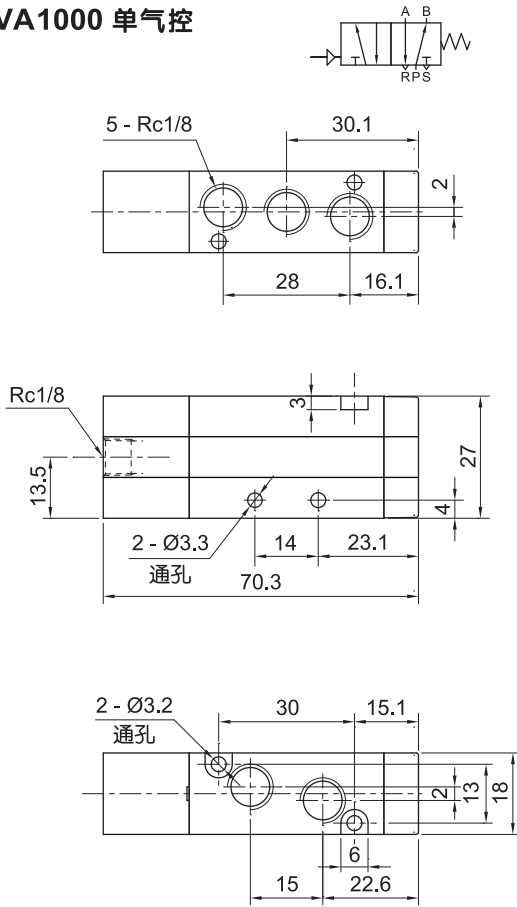
订购动作方式为双气控；接管口径为 Rc1/4；配管方式为无联座；规格为 2000 的 5 通气控阀。正确订购码：HVA2220

订购动作方式为双气控；接管口径为 Rc3/8；配管方式为配联座的阀数 4 个；联座规格为 4 联座；规格为 3000 的 5 通气控阀。

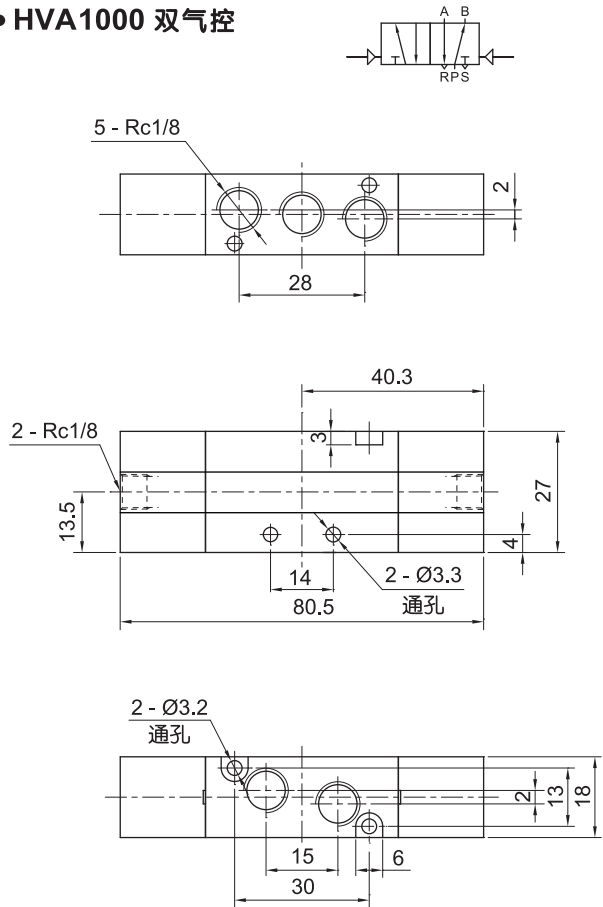
正确订购码：HVA3234 - M4

外形尺寸 (mm)

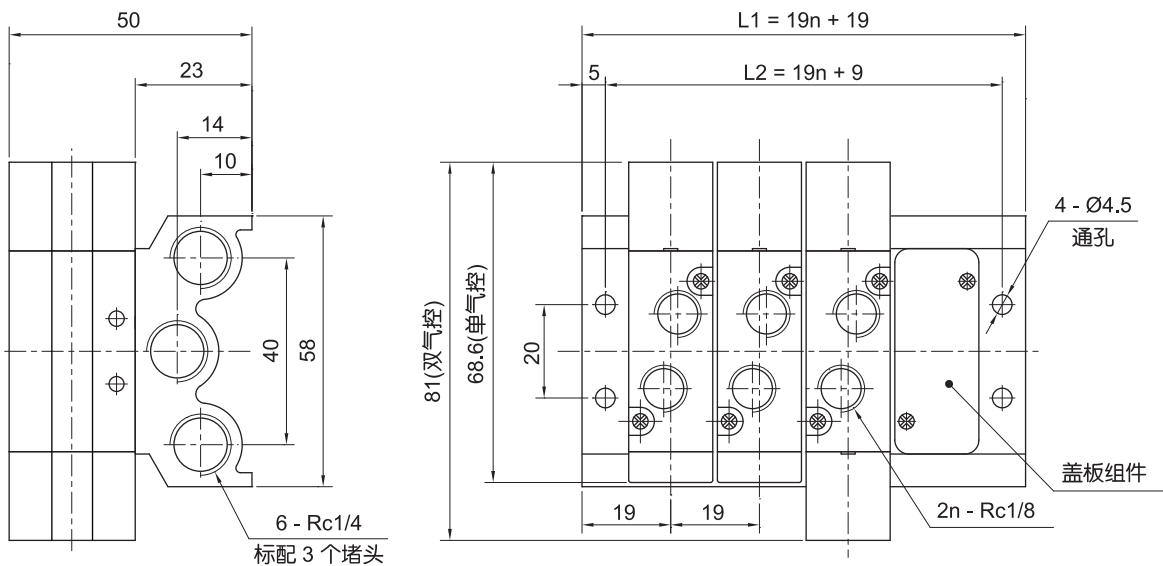
• HVA1000 单气控



• HVA1000 双气控



• HVA1000 附联座型

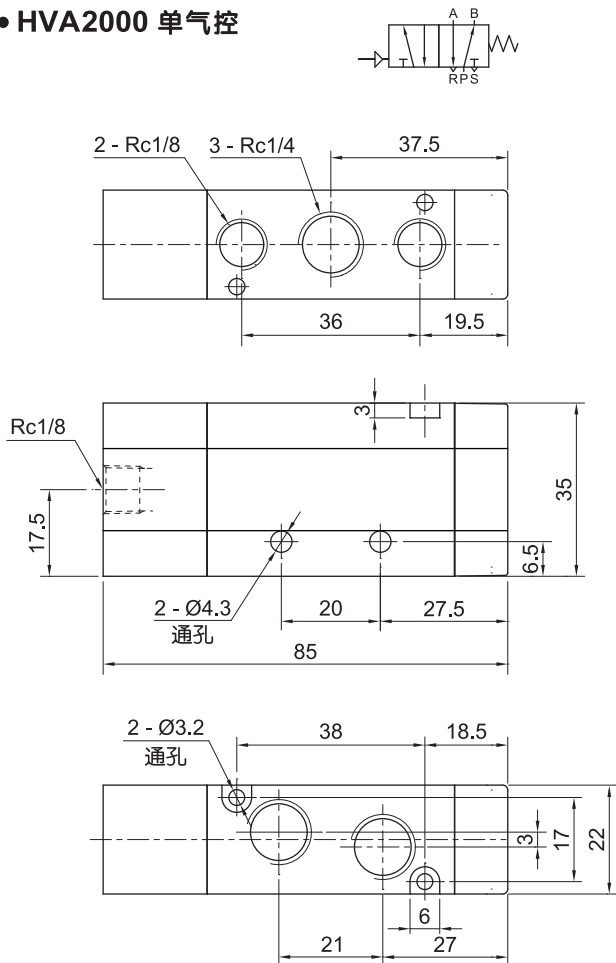


注：“n”指配联座的阀数。

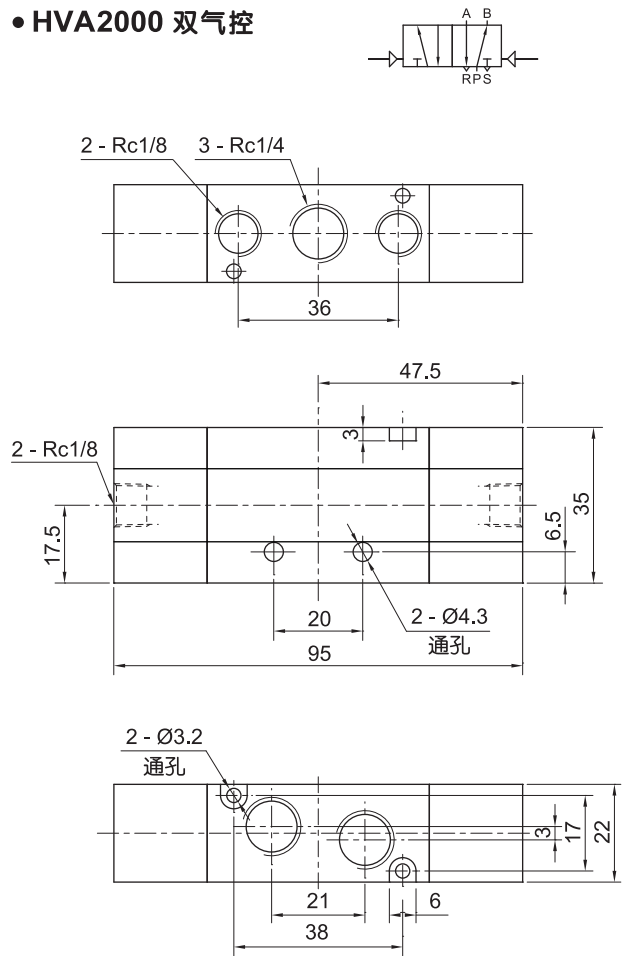
## 5 通气控阀 HVA 1000 - 3000 系列

### 外形尺寸 (mm)

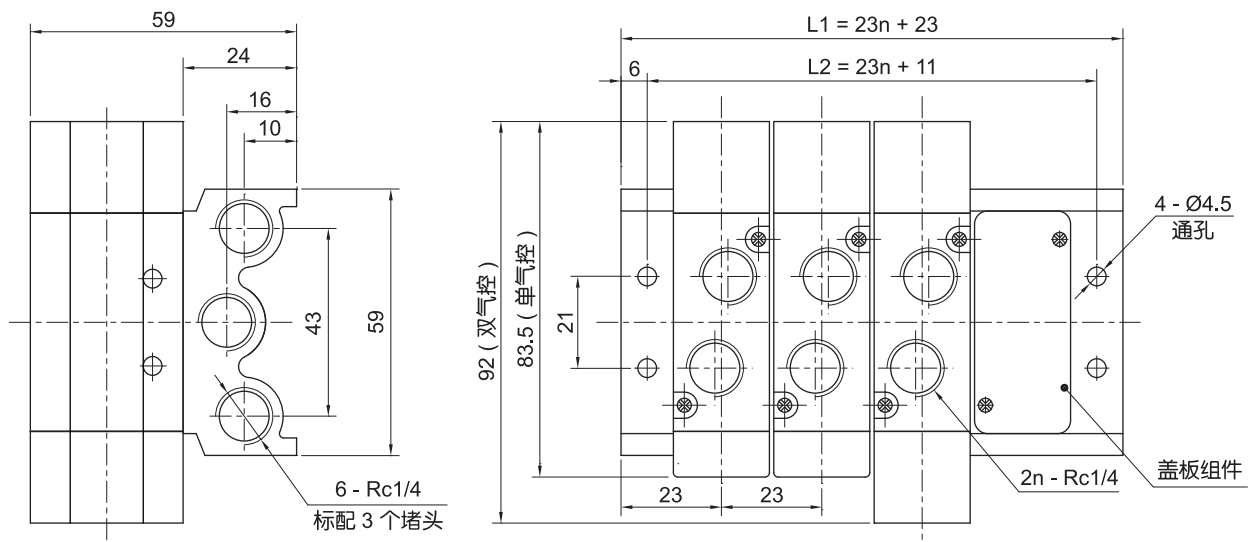
#### • HVA2000 单气控



#### • HVA2000 双气控



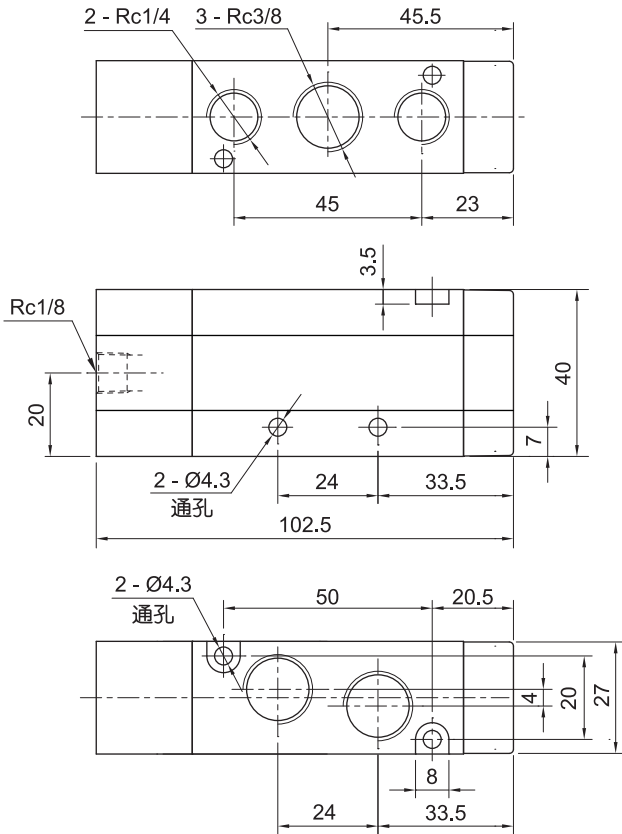
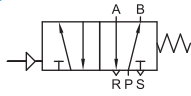
#### • HVA2000 附联座型



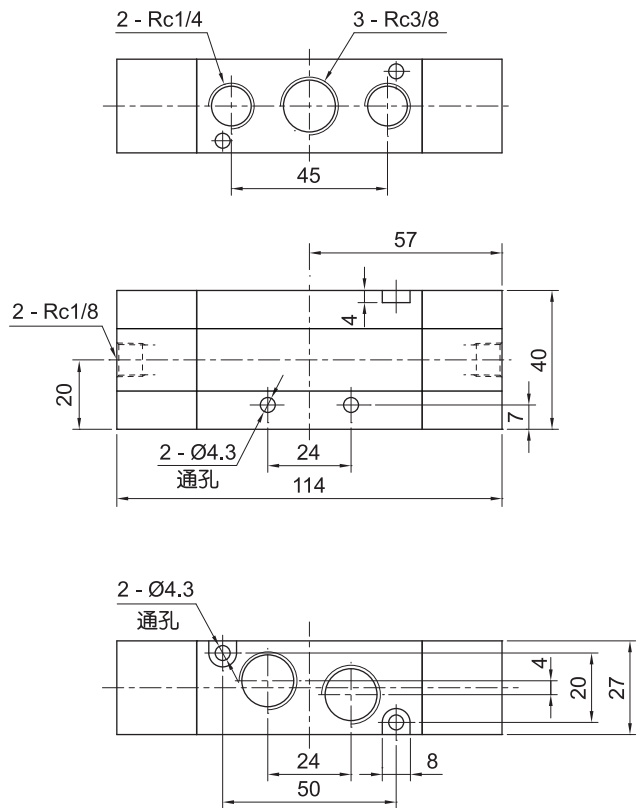
注：“n”指配联座的阀数。

外形尺寸 [mm]

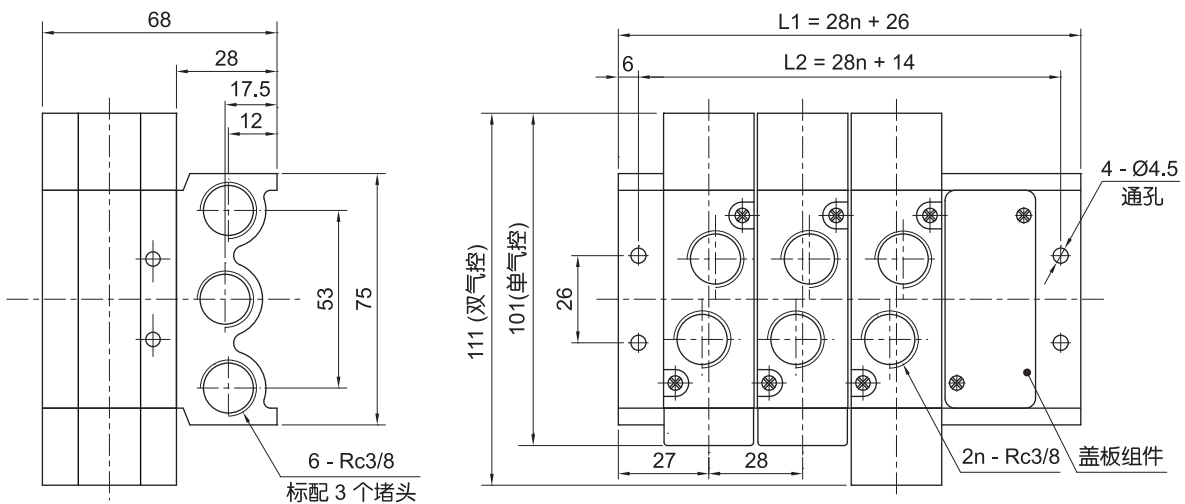
• HVA3000 单气控



• HVA3000 双气控



• HVA3000 附联座型



注：“n”指配联座的阀数。