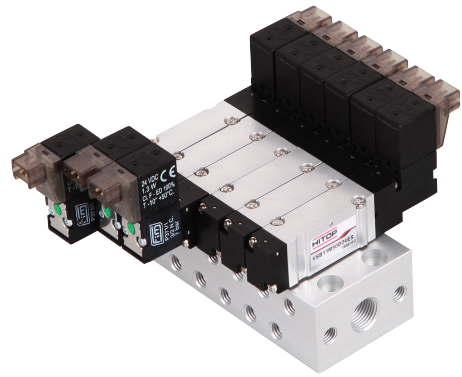
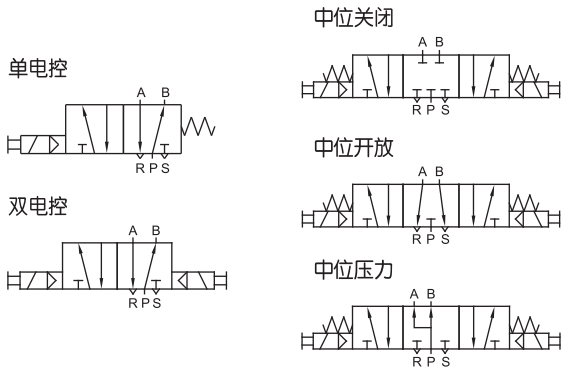




符号



标准规格

• 标准规格

型号		VSB1000	VSB2000	VSB3000
使用流体		经 10μm 过滤的压缩空气		
使用压力范围 MPa (kgf/cm ²)	2 位 5 通单电控	0.15 ~ 0.7 (1.5 ~ 7.1)		
	2 位 5 通双电控	0.15 ~ 0.7 (1.5 ~ 7.1)		
	3 位 5 通双电控	0.2 ~ 0.7 (2.1 ~ 7.1)		
环境及流体温度	°C	-5 ~ 50		
标准电压	V	12/24 (DC)		
容许电压变动范围		额定电压的 ±10%		
消耗功率 ^①	W	1.3 (DC)		
防护等级		IP50 (插头式), IP65 (出线式)		
绝缘等级		B 级		
耐冲击	m/s ²	150		
耐震动	m/s ²	30		
润滑给油		不需要		
最高使用频率	2 位 5 通	8 次/秒		
	3 位 5 通	5 次/秒		

• 标准规格 (续)

型号	切换方式	响应时间 (ms)	有效截面积 mm ² (Cv 值)	接管口径 Rc		
				P, A, B	R, S	联座口
VSB 1000	2 位 5 通单电控	≤12	3.0 (0.17)	M5X0.8	M5X0.8	1/8
	2 位 5 通双电控	≤10				
	3 位 5 通双电控	≤25	2.4 (0.13)			
VSB 2000	2 位 5 通单电控	≤15	9 (0.5)	1/8	1/8	1/4
	2 位 5 通双电控	≤12				
	3 位 5 通双电控	≤25	8.0 (0.44)			
VSB 3000	2 位 5 通单电控	≤25	16.0 (0.9)	1/4	1/4	1/4
	2 位 5 通双电控	≤15				
	3 位 5 通双电控	≤30	12.6 (0.7)			

注：① 消耗功率另有 0.9W 可供选择。

5 通先导式电磁阀/联座接管型 VSB 1000 - 3000 系列

订购码

VSB1		1		M5		1		D24		P		S		M2	
系列		动作方式 ^①		接管口径 Rc ^①		配管方式		标准电压		出线形式		回路功能 ^②		联座规格	
VSB1	1000	1	单电控	M5	M5X0.8	1	1 个	D24	DC24V	E	E 型插头式 (线长 300mm)	空白	无	M1	1 联座
VSB2	2000	2	双电控	1	1/8	.	.	D12	DC12V	P	P 型插头式 (线长 300mm)	S	保护回路 附指示灯	.	.
VSB3	3000	3	中位关闭	2	1/4	.	.			G	出线式 (线长 300mm)			M10	10 联座
		4	中位开放			10	10 个								
		5	中位压力												

注：① 参见符号和选型配置表一。

② 参见符号和选型配置表二。

订货举例

订购动作方式为双电控；接管口径为 Rc1/8；配管方式为配联座的阀数 6 个；标准电压为 DC24V；出线形式为 E 型插头式；回路功能为保护回路附指示灯；联座规格为 6 联座；系列为 VSB2 的 5 通先导式电磁阀。正确订购码：VSB2216D24ES - M6

订购动作方式为中位开放；接管口径为 Rc1/4；配管方式为配联座的阀数 6 个；标准电压为 DC12V；出线形式为 P 型插头式；回路功能为保护回路附指示灯；联座规格为 7 联座；系列为 VSB3 的 5 通先导式电磁阀。正确订购码：VSB3426D12PS - M7

• 选型配置表一

型号	动作方式					接管口径 Rc		
	单电控	双电控	中位关闭	中位开放	中位压力	M5X0.8	1/8	1/4
VSB1000	●	●	●	●	●	●	—	—
VSB2000	●	●	●	●	●	—	●	—
VSB3000	●	●	●	●	●	—	—	●

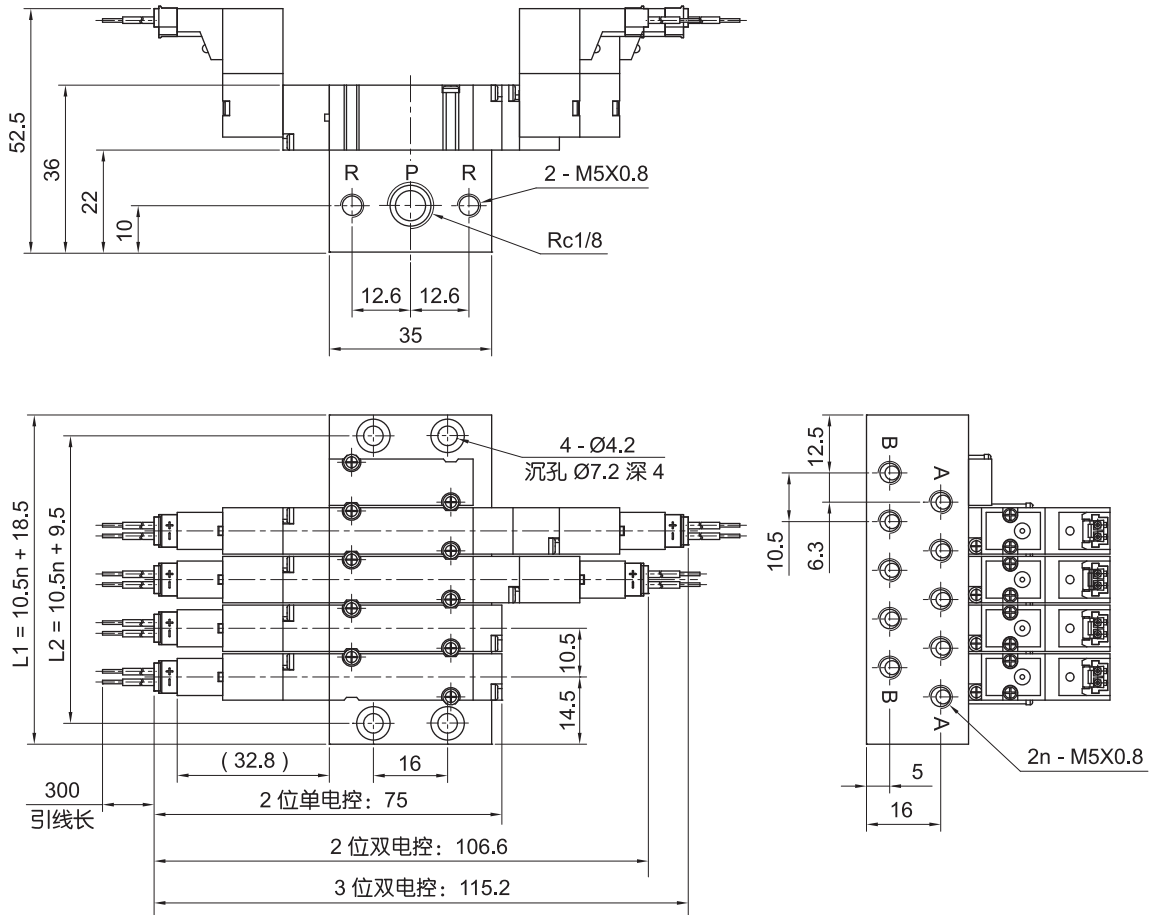
• 选型配置表二

出线形式	回路功能	
	无	保护回路附指示灯
E 型插头式	—	●
P 型插头式	—	●
G 出线式	●	—

5 通先导式电磁阀/联座接管型 VSB 1000 - 3000 系列

外形尺寸 (mm)

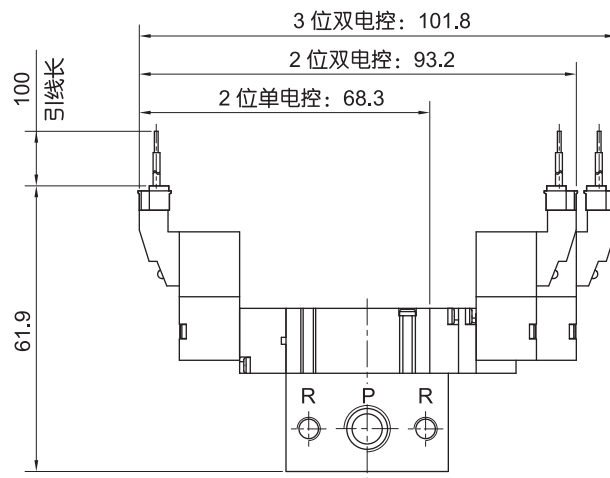
- VSB1000 2 位 5 通单电控
E 型插头出线方式



注：“n”指配联座的阀数

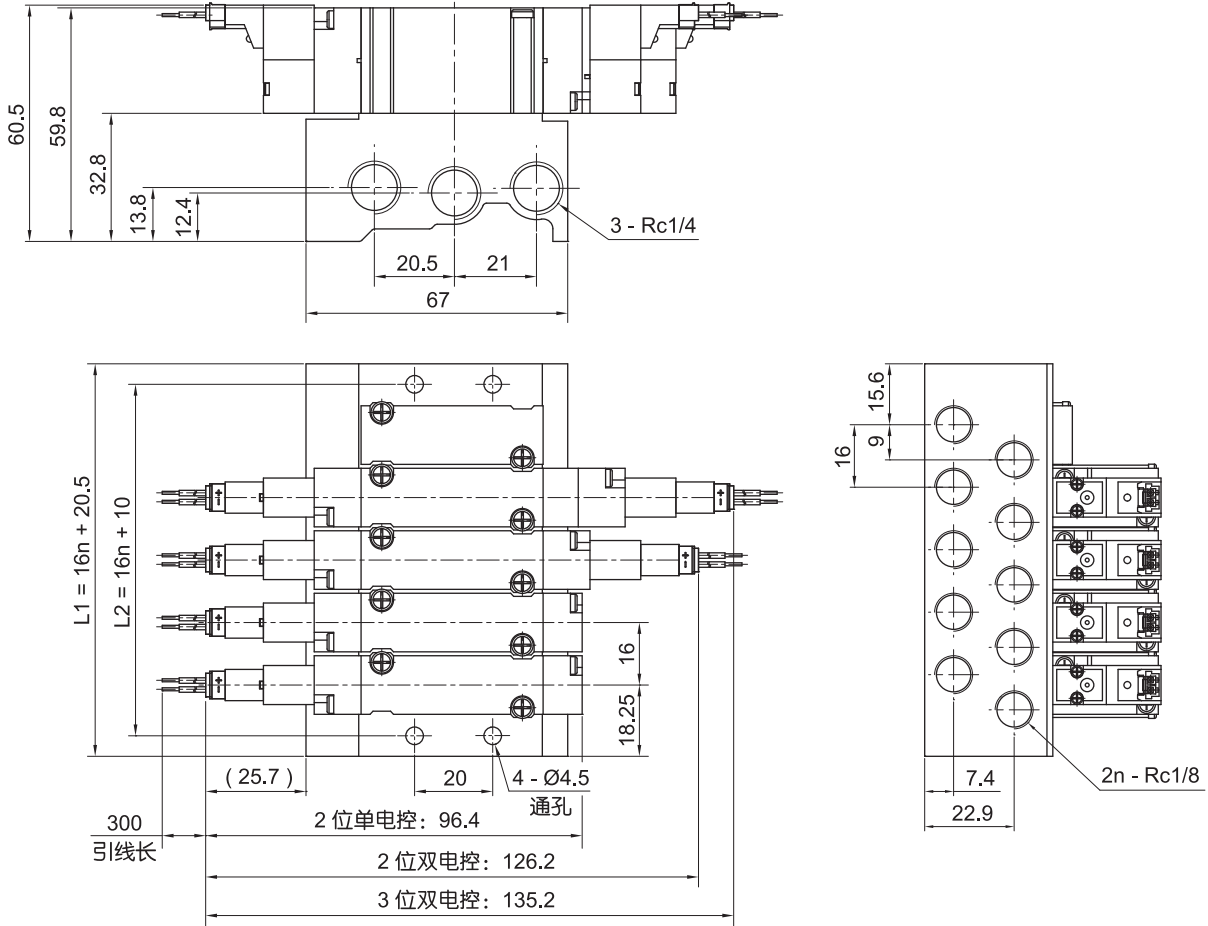
联座数 n	1	2	3	4	5	6	7	8	9	10
L1	29	39.5	50	60.5	71	81.5	92	102.5	113	123.5
L2	20	30.5	41	51.5	62	72.5	83	93.5	104	114.5

P 型插头出线方式



外形尺寸 (mm)

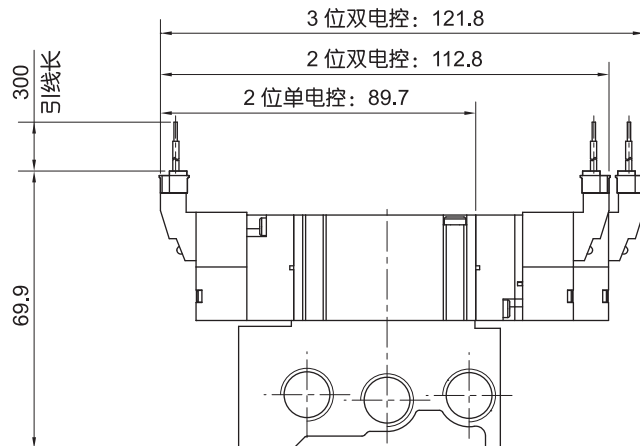
• VSB2000 2 位 5 通双电控
E 型插头出线方式



注：“n”指配联座的阀数

联座数 n	1	2	3	4	5	6	7	8	9	10
L1	36.5	52.5	68.5	84.5	100.5	116.5	132.5	148.5	164.5	180.5
L2	26	42	58	74	90	106	122	138	154	170

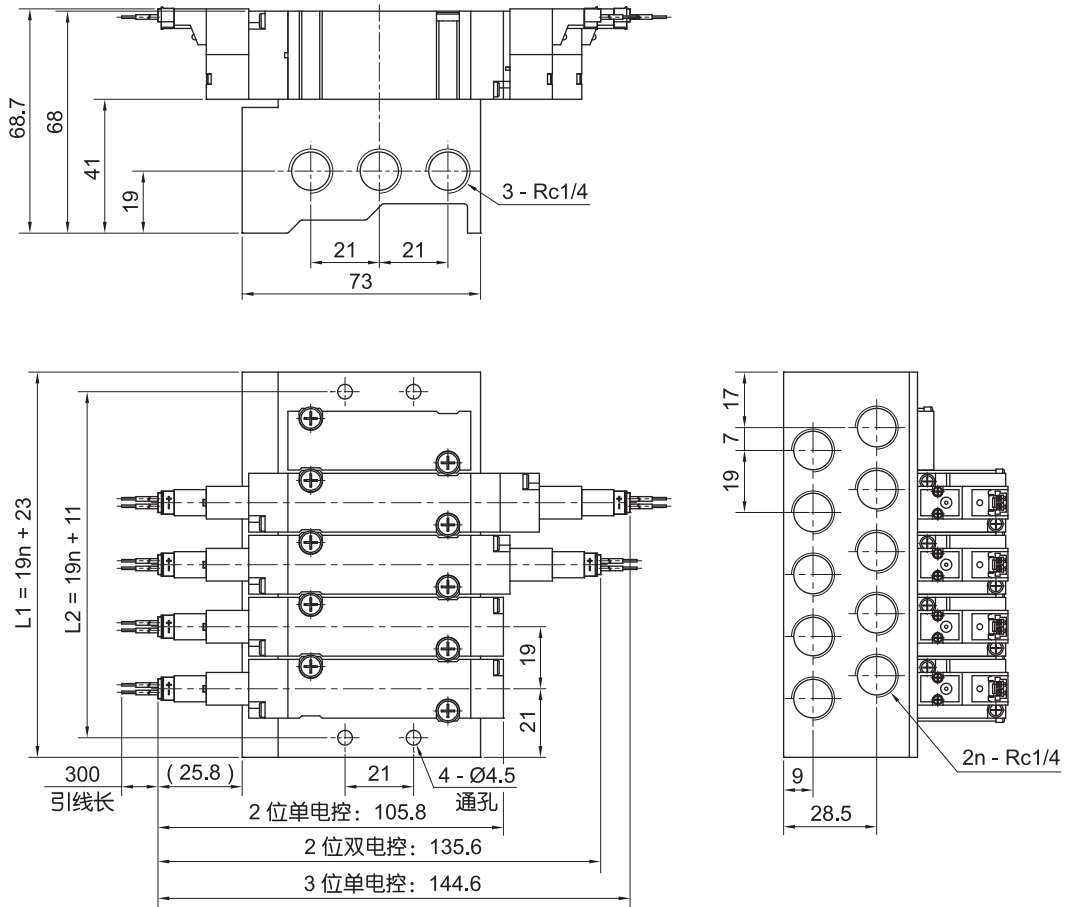
P 型插头出线方式



5 通先导式电磁阀/联座接管型 VSB 1000 - 3000 系列

外形尺寸 (mm)

- VSB3000 3 位 5 通双电控
E 型插头出线方式



注：“n”指配联座的阀数

联座数 n	1	2	3	4	5	6	7	8	9	10
L1	42	61	80	99	118	137	156	175	194	213
L2	30	49	68	87	106	125	144	163	182	201

P 型插头出线方式

