



## 特点

1. 高重复精度:  $\leq \pm 1\% \text{F.S.}$ 。
2. 响应时间: 55ms。
3. 应差可调。



## 订购码

| HSE1 | 1              | 10           | 1      |
|------|----------------|--------------|--------|
| 系列   | 使用压力范围         | 输出类型         | 电线长度 m |
|      | 1 -101 ~ 0 kPa | 10 1组 NPN 输出 | 1      |
|      | 2 0 ~ 100 kPa  | 12 2组 NPN 输出 | 3      |
|      | 3 0 ~ 1 MPa    | 20 1组 PNP 输出 |        |

### 订货举例

订购使用压力范围为 -101 ~ 0 kPa; 输出类型为 2 组 NPN 输出; 电线长度为 1m 的压力开关。正确订购码: HSE 11 - 12 - 1

订购使用压力范围为 0 ~ 1 MPa; 输出类型为 1 组 PNP 输出; 电线长度为 3m 的压力开关。正确订购码: HSE 13 - 20 - 3

## 标准规格

| 型号          | HSE11-□-□ (真空型)                                      | HSE12-□-□ (低压型)                               | HSE13-□-□ (高压型) |
|-------------|--|---|-----------------|
| 使用压力范围      | kPa -101 ~ 0   | 0 ~ 100                                       | 0 ~ 1 MPa       |
| 使用流体        | 空气 / 非腐蚀性气体 / 不可燃性气体                                 |   |                 |
| 标准电压        | V 12 ~ 24 (DC)                                       |   |                 |
| 容许电压变动范围    | 额定电压的 $\pm 10\%$                                     |   |                 |
| 响应时间        | ms $\leq 55$   |   |                 |
| 重复精度        | $\leq \pm 1\% \text{F.S.}$                           |   |                 |
| 消耗电流        | mA $\leq 21$ (1NPN 输出、1PNP 输出); $\leq 25$ (2 NPN 输出) |   |                 |
| 耐环境         | 防护等级   | IP40  |                 |
|             | 环境及流体温度  | °C 0 ~ 50                                     |                 |
|             | 环境湿度   | 35%RH ~ 85%RH (无水露)                           |                 |
|             | 耐电压 AC   | V 1000 (引线及外壳间 1 分钟)                          |                 |
|             | 绝缘阻抗   | MΩ $\geq 50$                                  |                 |
|             | 耐震动  | 10Hz ~ 55Hz ~ 10Hz 振幅 1.5mm, X、Y、Z 每个方向各 2 小时 |                 |
| 耐冲击         | m/s <sup>2</sup> 980 (X、Y、Z 每个方向各 3 次)               |   |                 |
| 温度特性 (25°C) | $\pm 3\% \text{F.S.}$                                |   |                 |
| 接管口径        | R 1/8  |   |                 |
| 产品质量        | kg 0.05 (含 1m 电线)                                    |   |                 |

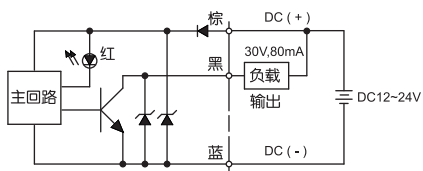
## 输出规格

| 型号    | HSE1□-10             | HSE1□-12                                  | HSE1□-20                    |
|-------|----------------------|---|-----------------------------|
| 输出方式  | NPN 开路集电极 30V 80mA   | PNP 开路集电极 80mA                            | NPN 开路集电极 30V 80mA          |
| 应差    | 使用压力范围的 1 ~ 10% (可调) |   | $\leq 3\% \text{F.S.}$ (固定) |
| 设定出力  | 1 个                  | 2 个                                       | 1 个                         |
| 动作显示灯 | ON 时红灯亮              | ON 时灯亮<br>(输出 1: 红色 LED,<br>输出 2: 绿色 LED) | ON 时红灯亮                     |

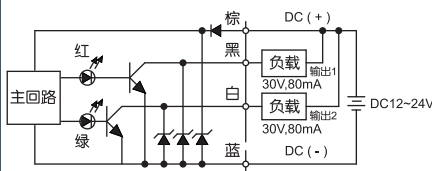
# 压力开关 HSE 1 系列

## 接线图

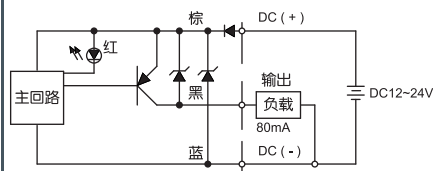
• HSE1 □ - 10



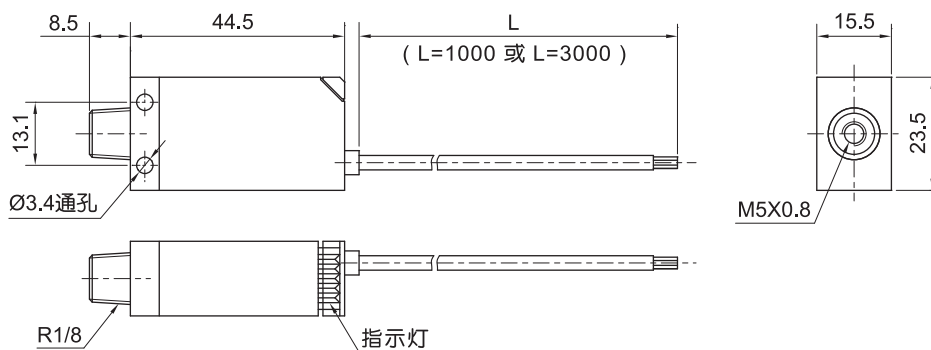
• HSE1 □ - 12



• HSE1 □ - 20



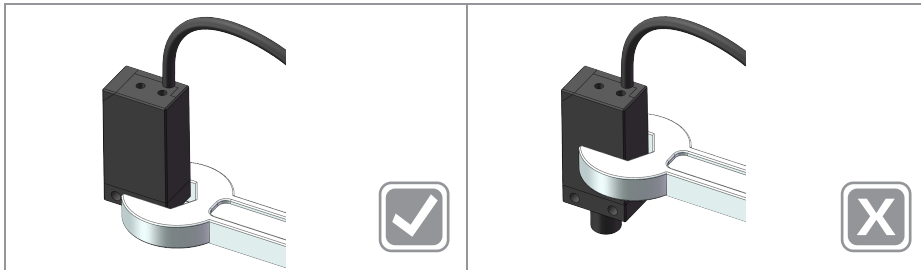
## 外形尺寸 (mm)



## 使用注意事项

### ⚠ 注意

1. 安装时，请使用扳手夹紧压力开关金属部分，请勿夹持塑胶部分，避免损坏压力开关。



2. 锁紧扭矩范围在 7 ~ 9N·m 内。当锁紧扭矩超过上述范围，安装的螺丝、固定架及压力开关可能会破损。锁紧扭矩过小，压力开关有可能会松动而造成漏气。
3. 安装完成后做适当的操作及漏气的测试，检验是否安装正确。

### ⚠ 警告

1. 禁止在腐蚀性及易燃性气体或任何液体中使用。
2. 请在额定压力范围内使用，避免压力过大而损坏造成。
3. 安装时，应避免产品受外力损坏。
4. 连接电路时，需关闭电源。
5. 不可将连接本产品的导线与电源线或其它高压电线捆绑在一起，避免受干扰而影响到本产品的功能。