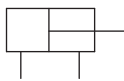
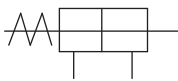


符号/特点

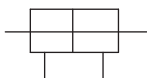
基本型



双轴可调型



双轴型



1. 全系列气缸采用高强度不锈钢缸筒，强度高，耐腐蚀。
2. 全系列附磁环设计。
3. 多种后盖形式，安装方便。
4. 全系列气缓冲，可减少气缸的换向撞击。

标准规格

缸径	mm	20	25	32	40
动作形式		双动型			
使用流体		压缩空气			
使用压力范围	MPa (kgf/cm ²)	0.1 ~ 1.0 (1.0 ~ 10.2)			
环境及流体温度	°C	-10 ~ 60 (不到结冰状态)			
润滑给油 ^①		不需要			
缓冲		气缓冲			
行程公差	mm	+1.4 0			
接管口径	Rc	1/8		1/4	

注：① 如需要润滑，请用透平 1 号油 ISO VG32。

订购码
• 基本型

HAS	32	X	50	LB	-	P
系列 ^①	缸径 mm	X	行程	配件 ^②	-	接头 (FJ 系列)
HAS 基本型	20 Ø20	X	见标准行程	空白 无	-	空白 无
HASP 尾平型	25 Ø25			LB 脚架 (两个)		Y Y型接头
	32 Ø32			FA 前法兰板		P P型接头
	40 Ø40			FB 后法兰板		
				SDB 吊具		
				TC 砲耳型		

注：① 磁性开关需单独订购，型号请参见磁性开关及绑带型号表。

② HASP 尾平型的只配一个 LB 脚架；无 FB 后法兰板、SDB 吊具选项。

订货举例

订购缸径：25mm；行程：100mm 的基本型标准气缸。

正确订购码：HAS25X100

订购缸径：40mm；行程：200mm；配 FA 前法兰板和 P 型接头；需磁性开关（查阅 4.04 TP 系列，选用型号：TP，长度 3 米）的尾平型标准气缸。

气缸正确订购码：HASP40X200FA - P

磁性开关正确订购码：TP-3000（通常情况下，一个气缸配两条磁性开关）

绑带正确订购码：PBL-S40（一条磁性开关配一条绑带）


• 磁性开关及绑带型号表

缸径 (mm)	磁性开关			绑带
	2 线式		3 线式	
	有接点	无接点	无接点	
20, 25, 32, 40	TP	TPX TPMX	TPS TPMS	PBL-S

标准型气缸
HAS20 - 40 系列

订购码

● 双轴型

HASW	32	X	50	Y25	LB	-	P
系列 ^①	缸径 mm	X	行程	可调行程 mm ^②	配件	-	接头 (FJ 系列)
HASW 双轴型	20 Ø20	X	见标准行程	空白 无	空白 无	-	空白 无
	25 Ø25			Y25 25	LB 脚架 (两个)		Y Y型接头
	32 Ø32			Y50 50	FA 前法兰板		P P型接头
	40 Ø40				FB 后法兰板		
					TC 砲耳型		

注：① 磁性开关需单独订购，型号请参见磁性开关及绑带型号表。

② 可调行程需小于或等于行程。

订货举例

订购缸径：32mm；行程：175mm；可调行程：25mm；配 FB 后法兰板和 Y 型接头；需磁性开关（查阅 4.04 TP 系列，选用型号：TPX，长度 3 米）的双轴型标准气缸。

气缸正确订购码：HASW32X175Y25FB - Y

磁性开关正确订购码：TPX-3000（通常情况下，一个气缸配两条磁性开关）

绑带正确订购码：PBL-S32（一条磁性开关配一条绑带）

● 磁性开关及绑带型号表

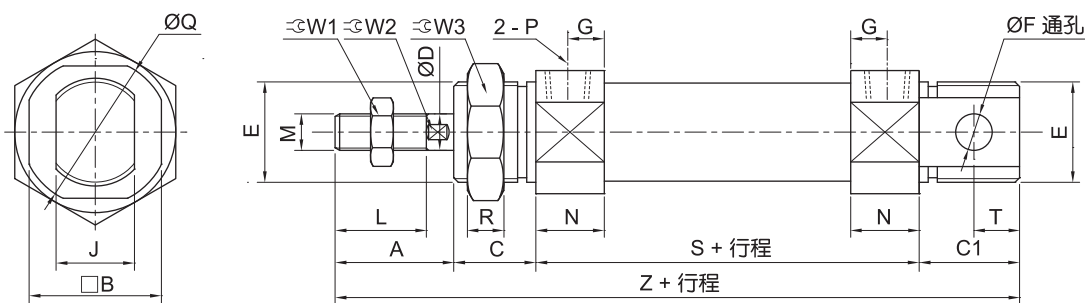
缸径 (mm)	磁性开关			绑带
	2 线式		3 线式	
	有接点	无接点	无接点	
20, 25, 32, 40	TP	TPX TPMX	TPS TPMS	PBL-S

标准行程

缸径 (mm)	标准行程 (mm)													
	25	50	75	100	125	150	175	200	250	300	350	400	450	500
20	●	●	●	●	●	●	●	●	●	●	—	—	—	—
25	●	●	●	●	●	●	●	●	●	●	—	—	—	—
32	●	●	●	●	●	●	●	●	●	●	●	●	●	●
40	●	●	●	●	●	●	●	●	●	●	●	●	●	●

外形尺寸 (mm)

● 标准型



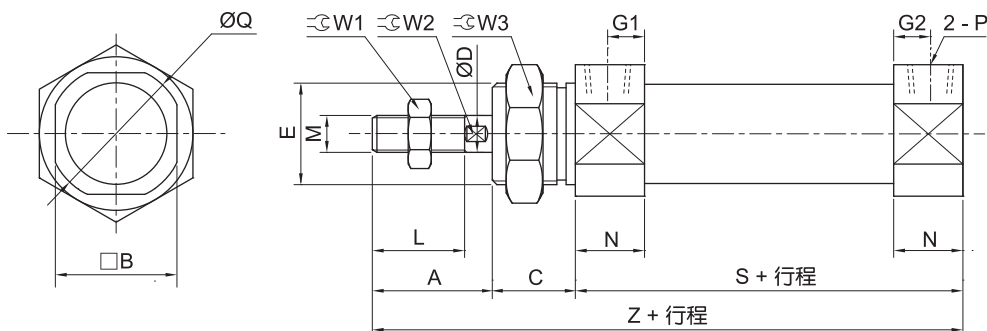
缸径	A	B	C	C1	D	E	F	G	J	L
20	27	24	14	21	8	M20X1.5	8	7	12	18
25	31	30	14	21	10	M26X1.5	8	7	12	22
32	31	34.5	14	27	12	M26X1.5	10	7	20	22
40	34	42.5	16	27	14	M32X2.0	10	10.5	20	24

缸径	M	N	P	Q	R	T	W1	W2	W3	S	Z
20	M8X1.25	15	Rc1/8	28	8	9	13	7	27	62	124
25	M10X1.25	15	Rc1/8	33.5	8	9	17	9	39	62	128
32	M10X1.25	15	Rc1/8	37.5	8	12	17	11	39	64	136
40	M14X1.5	21.5	Rc1/4	46.5	10	12	22	13	41	88	165

标准型气缸 HAS20 - 40 系列

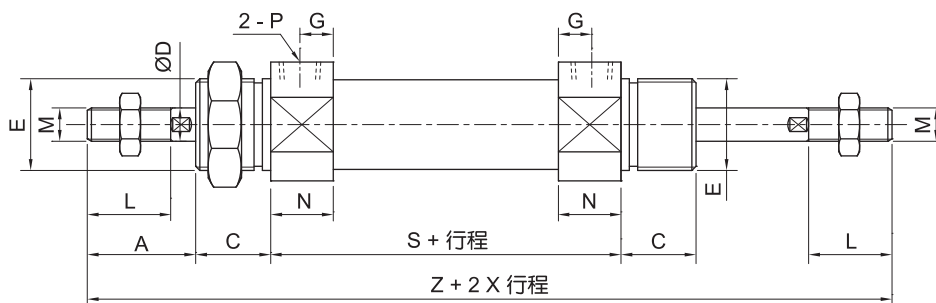
外形尺寸 (mm)

• 尾平型



缸径	A	B	C	D	E	G1	G2	L	M	N	P	Q	W1	W2	W3	S	Z
20	27	24	14	8	M20X1.5	7.5	7	18	M8X1.25	15	Rc1/8	28	13	7	27	62	103
25	31	30	14	10	M26X1.5	7.5	7	22	M10X1.25	15	Rc1/8	33.5	17	9	39	62	107
32	31	34.5	14	12	M26X1.5	7.5	7	22	M10X1.25	15	Rc1/8	37.5	17	11	39	64	109
40	34	42.5	16	14	M32X2.0	10.5	10.5	24	M14X1.5	21.5	Rc1/4	46.5	22	13	41	88	138

• 双轴型

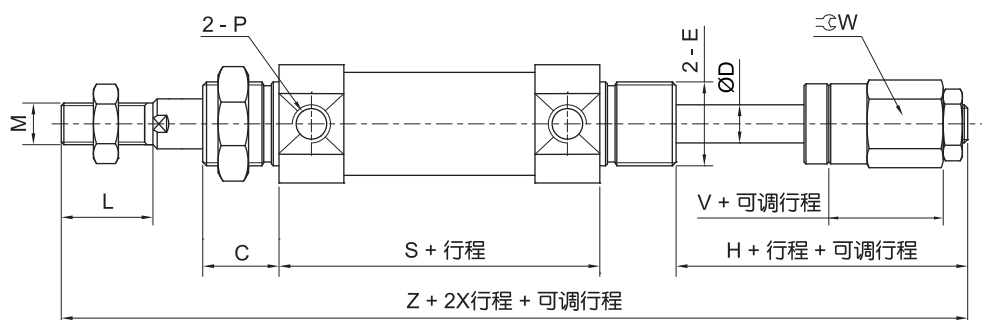


注：其他尺寸请参照标准型。

缸径	A	C	D	E	G	L	M	N	P	S	Z
20	27	14	8	M20X1.5	7	18	M8X1.25	15	Rc1/8	62	144
25	31	14	10	M26X1.5	7	22	M10X1.25	15	Rc1/8	62	152
32	31	14	12	M26X1.5	7	22	M10X1.25	15	Rc1/8	64	154
40	34	16	14	M32X2.0	10.5	24	M14X1.5	21.5	Rc1/4	88	188

外形尺寸 [mm]

• 双轴可调型

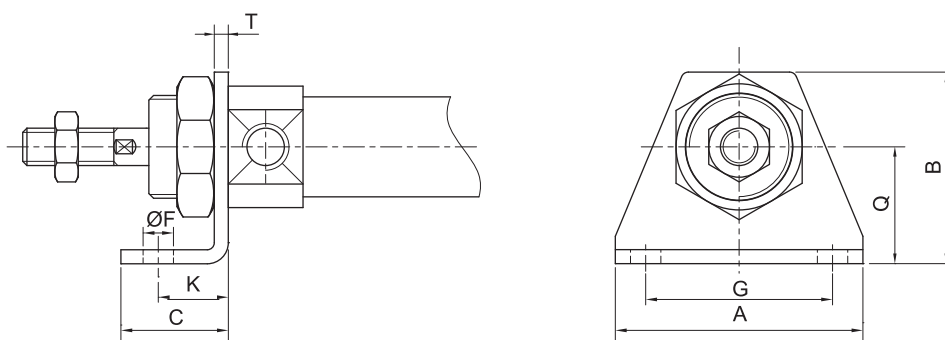


注：其他尺寸请参照标准型。

缸径	C	D	E	H	L	M	P	V	W	S	Z
20	14	8	M20X1.5	24	18	M8X1.25	Rc1/8	15	21	62	141
25	14	10	M26X1.5	27	22	M10X1.25	Rc1/8	16	21	62	148
32	14	12	M26X1.5	27	22	M10X1.25	Rc1/8	16	21	64	150
40	16	14	M32X2.0	28	24	M14X1.5	Rc1/4	16	29	88	182

配件尺寸 [mm]

• LB 脚架

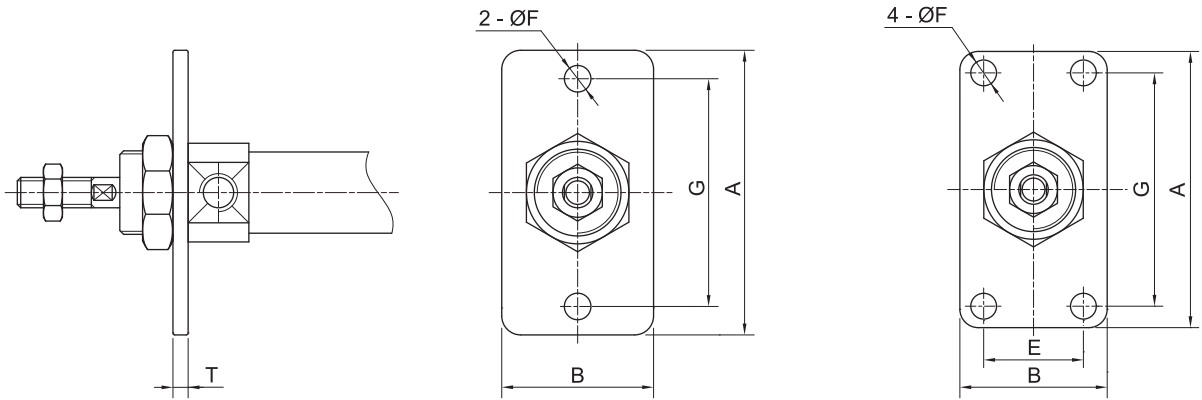


缸径	A	B	C	F	G	K	Q	T	型号
20	55	40	28	7	40	20	25	3	FLB20B
25	55	47	28	7	40	20	28	3	FLB32D
32	55	47	28	7	40	20	28	3	FLB32D
40	75	54	33	7	55	23	30	3	FLB40D

标准型气缸 HAS20 - 40 系列

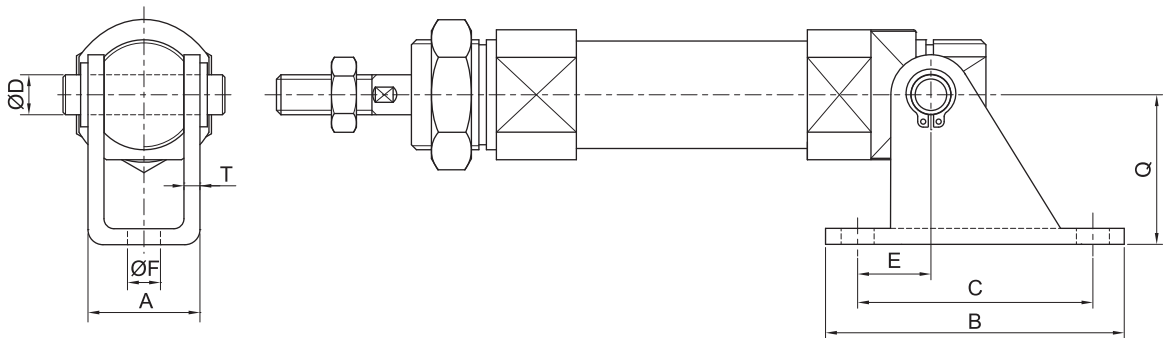
配件尺寸 (mm)

• FA/FB 法兰板



缸径	A	B	E	F	G	T	型号
20	75	34	—	7	60	4	FAB20B
25	75	40	—	7	60	4	FAB32
32	75	40	—	7	60	4	FAB32
40	82	52	36	7	66	5	FAB40

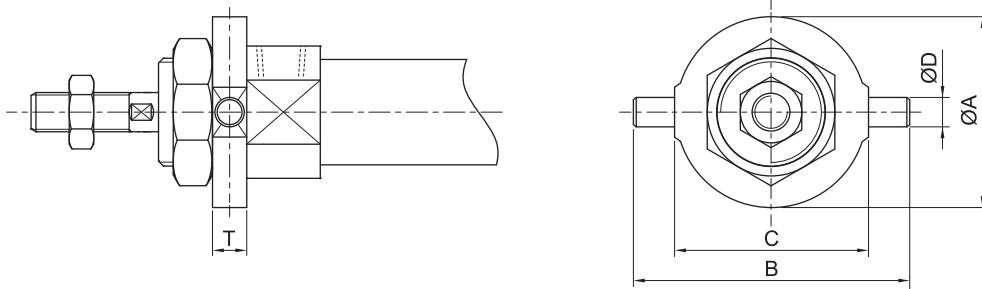
• SDB 吊具



缸径	A	B	C	D	E	F	Q	T	型号
20	18.1	59	45	8	15	6.8	30	3	FSD25A
25	18.1	59	45	8	15	6.8	30	3	FSD25A
32	28.1	75	55	10	15	9	40	4	FSD40A
40	28.1	75	55	10	15	9	40	4	FSD40A

配件尺寸 (mm)

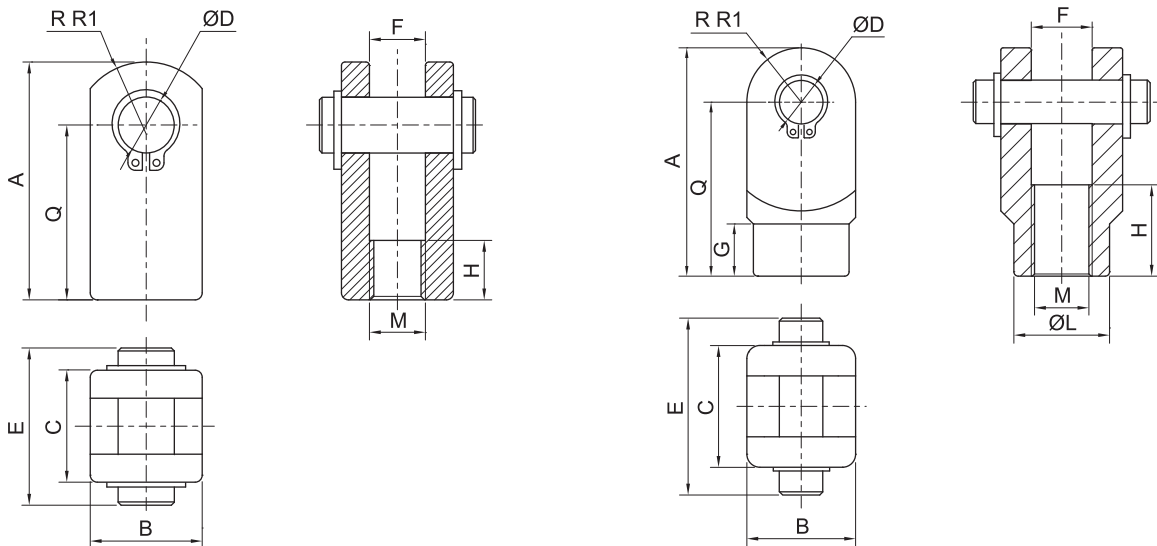
• TC 砲耳型



缸径	A	B	C	D	T	型号
20	32	52	32	8	10	FTC20
25	40	60	40	9	10	FTC32A
32	40	60	40	9	10	FTC32A
40	53	77	53	10	11	FTC40A

• Y 型接头
Ø20 - Ø32

Ø40

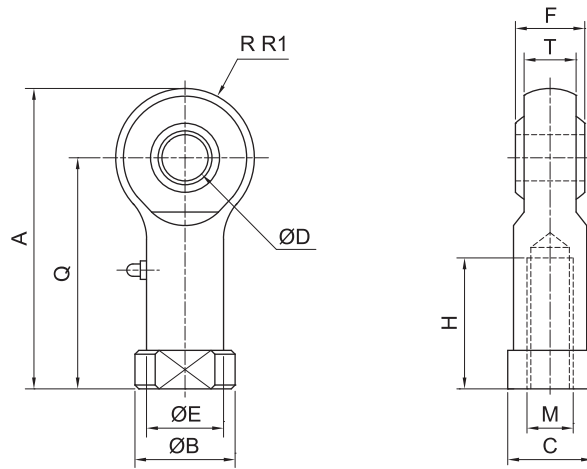


缸径	A	B	C	D	E	F	G	H	L	M	Q	R1	型号
20	42	16	16	8	20	8	—	16	—	M8X1.25	32	10	FJY-M08
25	52	20	20	10	27.6	10	—	20	—	M10X1.25	40	18	FJY-M10
32	41	20	28	10	33.6	10	—	10.5	—	M10X1.25	30	11	FJY-M10A
40	42	22	36	10	41.5	18	4	16	20	M14X1.5	30	12.5	FJY-M14

标准型气缸 HAS20 - 40 系列

配件尺寸 (mm)

• P 型接头



缸径	A	B	C	D	E	F	H	M	Q	R1	T	型号
20	47	16	14	8	12.5	12	16	M8X1.25	36	11	9	FJP-M08
25	56	19	17	10	15	14	20	M10X1.25	43	13	10.5	FJP-M10
32	56	19	17	10	15	14	20	M10X1.25	43	13	10.5	FJP-M10
40	74	25	22	14	20	19	25	M14X1.5	57	17	13.5	FJP-M14