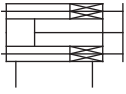


## 符号/特点



1. 带导杆设计，径向负载抵抗力强。
2. 全系列附磁环设计。
3. 附气信号反馈，更安全可靠。

## 标准规格

缸径	mm	40
动作形式		双动型
使用流体		压缩空气
使用压力范围	MPa ( kgf/cm <sup>2</sup> )	0.15 ~ 0.7 ( 1.5 ~ 7.1 )
环境及流体温度	°C	-10 ~ 60 ( 不到结冰状态 )
润滑给油 <sup>①</sup>		不需要
缓冲		橡胶缓冲
行程公差	mm	+1.4 0
接管口径	Rc	1/8

注：① 如需要润滑，请用透平 1 号油 ISO VG32。

## 订购码

QJB	40	X	40	Q	B
系列 <sup>①</sup>	缸径 mm	X	行程 mm	气信号装置 <sup>①</sup>	手动装置 <sup>①</sup>
	40 Ø40	X	40	空白 无 Q 有	空白 无 B 有

注：① 请参见选型配置表，带气信号装置的建议不选用磁性开关。  
磁性开关需单独订购，型号请参见磁性开关型号表。

### 订货举例

订购缸径：40mm；行程：40mm；带气信号装置；带手动装置的带信号导杆夹紧气缸。正确订购码：QJB40X40QB

订购缸径：40mm；行程：40mm；不带气信号装置；不带手动装置；需磁性开关(查阅 4.03 TD 系列，选用型号：TDX，长度 2 米)的带信号导杆夹紧气缸。正确订购码：QJB40X40

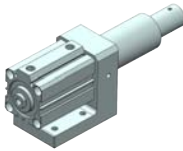
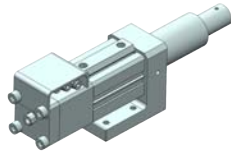
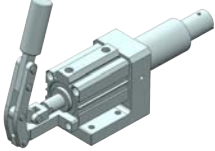
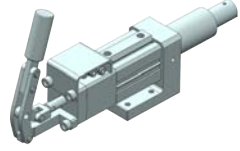
磁性开关正确订购码：TDX-2000 (通常情况下一个气缸配两条磁性开关)

### ● 磁性开关型号表

缸径 (mm)	2 线式		3 线式
	有接点	无接点	有接点
40	TD	TDX TDTX TDLFX TDLMX	TDS TDLFS TDLMN TDLMP

# 带信号导杆夹紧气缸 QJB 40 系列

## 选型配置表

缸径 (mm)	不带装置型	带气信号装置型	带手动装置型	带气信号及手动装置型
	空白	Q	B	QB
40				

## 外形尺寸 [mm]

