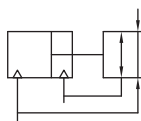


符号/特点



1. 平行开关，适合内侧和外侧夹持工作。
2. 全系列附磁环设计，便于自动化控制。

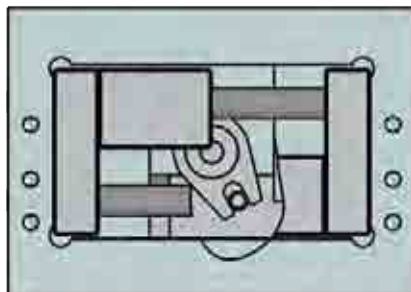
标准规格

型号 (订购码)		MHQ 12	MHQ 16	MHQ 20
缸径	mm	12	16	20
开闭行程	mm	15	20	25
动作形式		双动型		
使用流体		压缩空气		
使用压力范围	MPa (kgf/cm ²)	0.1~ 0.7 (1.0 ~ 7.1)		
环境及流体温度	°C	-10 ~ 60 (不到结冰状态)		
润滑给油 ^①		不需要		
缓冲		无		
重复精度	mm	± 0.03		
最高使用频率	c.p.m	90		
磁性开关 ^②		TD 系列		
接管口径		M5X0.8		

注：① 如需要润滑，请用透平 1 号油 ISO VG32；② 磁性开关规格及特性请参阅 4.06 TD 系列。

订货举例：订购缸径：16mm 的平行气动手指。正确订购码：MHQ16

内部结构



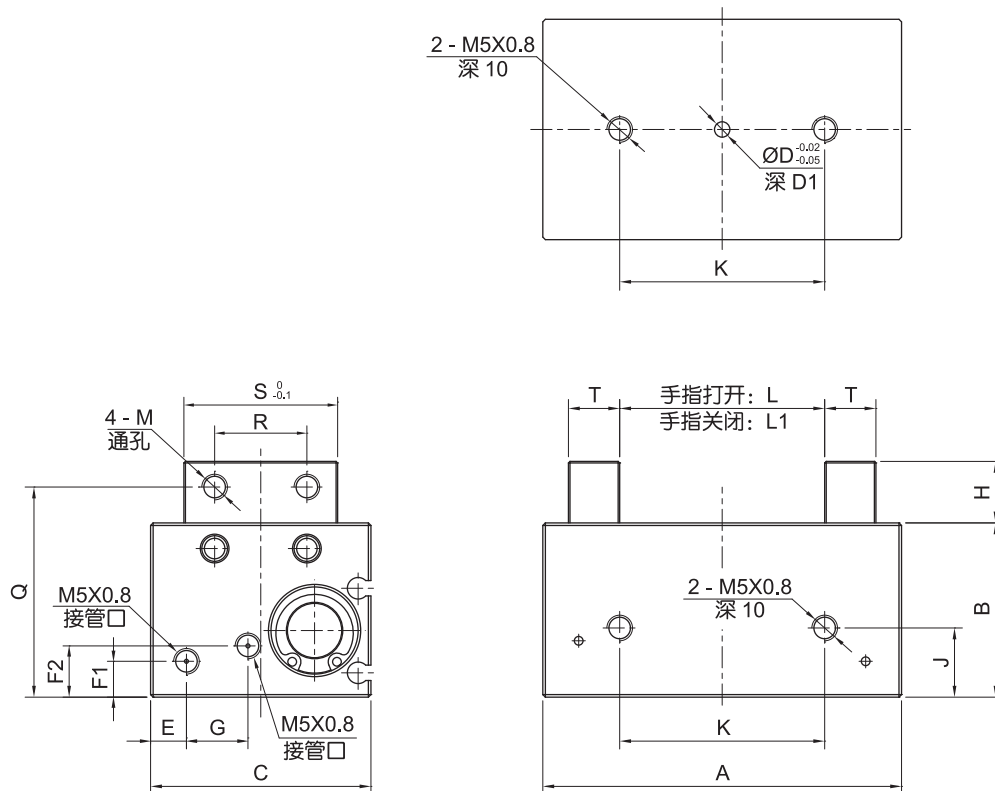
缸径 (mm)	受压面积 (mm ²)		力臂 (mm)	
	手指关闭	手指张开	活塞作用力臂	手指作用力臂
12	113	113	6.5	13
16	201	201	9	18
20	314	314	10	20

理论出力 (N)

缸径 (mm)	动作状态	使用压力 (MPa)						
		0.1	0.2	0.3	0.4	0.5	0.6	0.7
12	手指关闭	5.6	11.3	17	22.6	28.2	33.9	39.5
	手指张开							
16	手指关闭	10	20	30	40	50	60	70
	手指张开							
20	手指关闭	15.7	31.4	47	62.8	78.5	94.2	109.9
	手指张开							

注：以上数据为手指气缸动作的理论出力值，即未考虑摩擦所造成的能量损失，仅供选型参考。

外形尺寸 (mm)



缸径	A	B	C	D	D1	E	F1	F2	G	H
12	54	29	38	2	2	6	6.5	9	10	10
16	70	34	43	3	4	7	7	10	12	12
20	82	43	56	3	6	11.5	10	20.5	12.5	22

缸径	J	K	L	L1	M	Q	R	S	T
12	12	30	30	15	M4X0.7	35	14	22	6
16	13.5	40	40	20	M5X0.8	41	18	30	10
20	15	60	50	25	M5X0.8	59	20	35	10