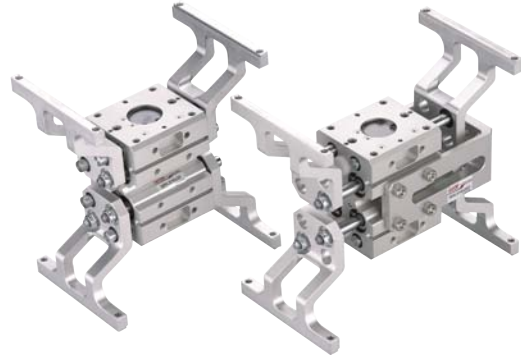


## 特点

1. 采用齿轮齿条传动，手指同步性好，重复精度高。
2. 双活塞驱动，夹持力强。
3. 多位夹持机构组合，适合多方向夹持物件。
4. 紧凑型、轻型化设计，更适用于机械手配置。




## 标准规格

缸径	mm	16
行程	mm	30
动作形式		双动型
使用流体		压缩空气
使用压力范围	MPa ( kgf/cm <sup>2</sup> )	0.1 ~ 0.6 ( 1.0 ~ 6.1 )
环境及流体温度	°C	-10 ~ 60 ( 不到结冰状态 )
润滑给油 <sup>①</sup>		不需要
缓冲		橡胶缓冲
重复精度	mm	± 0.1
最高使用频率	c.p.m	90
接管口径	Rc	M5X0.8
产品重量	kg	1.10

注：① 如需要润滑，请用透平 1 号油 ISO VG32。

## 订购码

MHLS	16	X	30	U
系列 <sup>①</sup>	缸径 mm	X	行程	支架
	16    Ø16	X	30    30 mm	空白    无
				U    U 型支架

注：① 磁性开关需单独订购，型号请参见磁性开关型号表。

### 订货举例

订购缸径：16mm；行程：30mm；附 U 型支架；需磁性开关（查阅 4.03 TD 系列，选用型号：TDX，长度 2 米）的组合精密夹持机构。

气缸正确订购码：MHLS16X30

磁性开关正确订购码：TDX-2000（通常情况下，一个气缸配两条磁性开关）

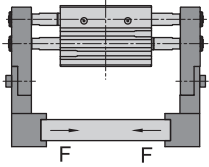
### ● 磁性开关型号表

缸径 (mm)	2 线式		3 线式
	有接点	无接点	无接点
16	TD	TDX TDTX TDLFX TDLMX	TDS TDLFS TDLMN TDLMP

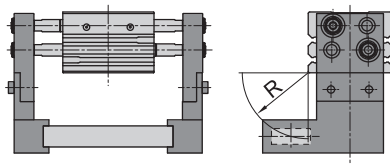
# 组合精密夹持机构 MHLS 16 系列

## 负载特性

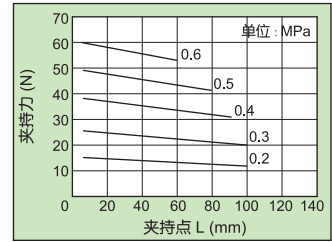
### • 夹持力



### • 夹持点

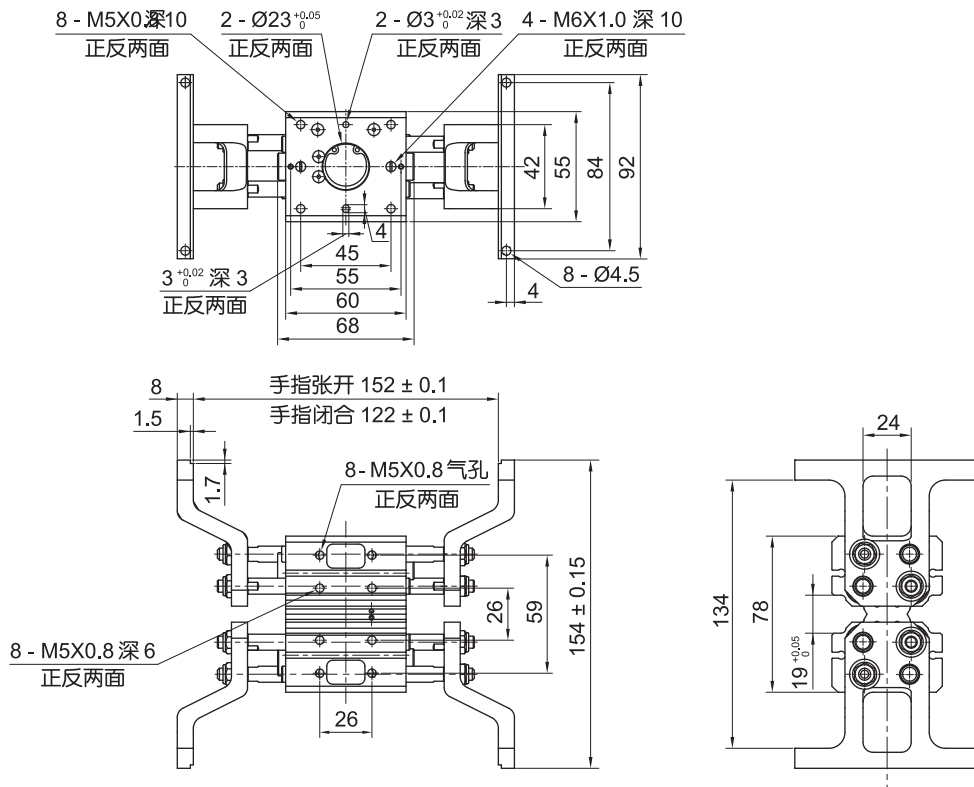


MHL16X30

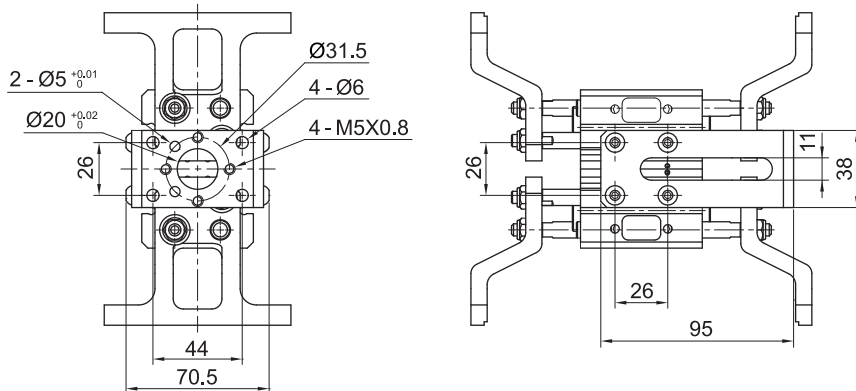


## 外形尺寸 [mm]

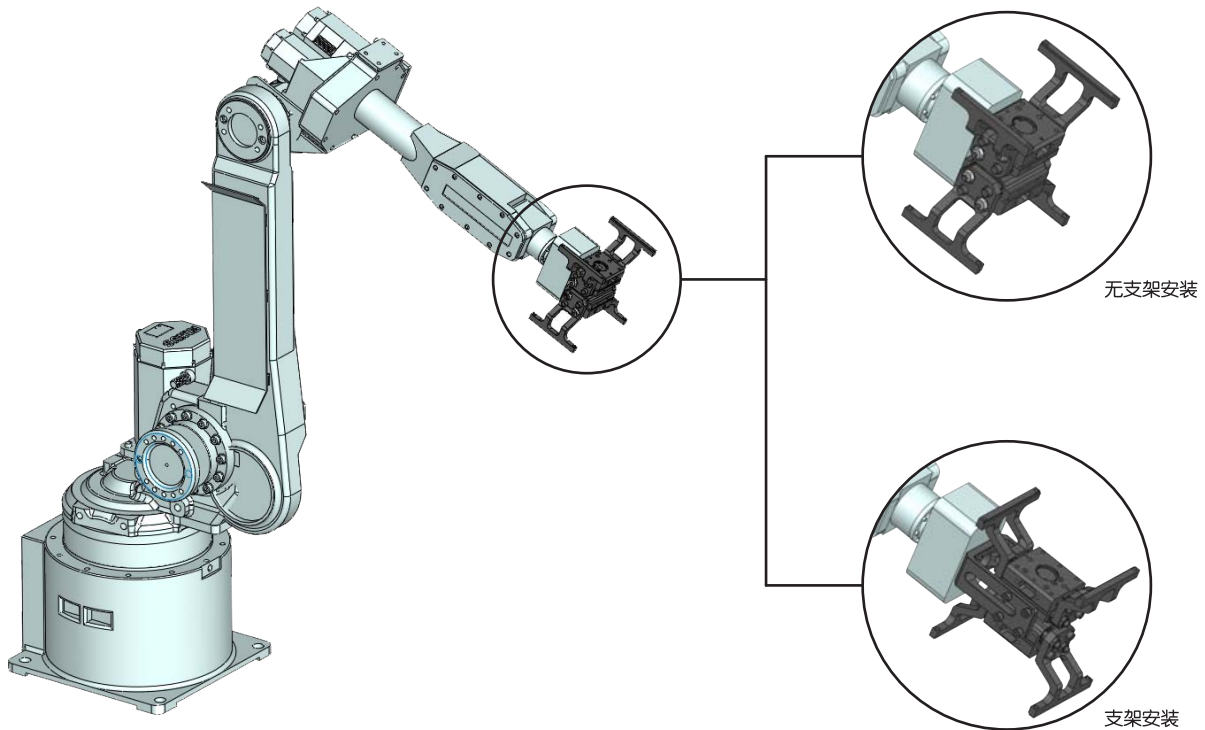
### • 基本型



### • 附 U 型支架型



安装示例



应用示例

