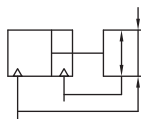


### 符号/特点



1. 平行开关，适合内侧和外侧夹持工作。
2. 全系列附磁环设计，便于控制。



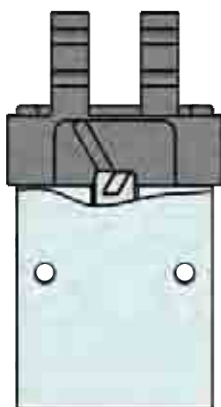
### 标准规格

型号 (订购码)	MHB 10	MHB 16	MHB 20	MHB 25
缸径 mm	10	16	20	25
开闭行程 mm	4.6	8	9.6	13.9
动作形式	双动型			
使用流体	压缩空气			
使用压力范围 MPa (kgf/cm <sup>2</sup> )	0.2 ~ 0.7 (2.0 ~ 7.1)			
环境及流体温度 °C	-10 ~ 60 (不到结冰状态)			
润滑给油 <sup>①</sup>	不需要			
缓冲	无			
重复精度 mm	± 0.1			
最高使用频率 c.p.m	90			
磁性开关 <sup>②</sup>	TD 系列			
接管口径	M3X0.5		M5X0.8	

注：① 如需要润滑，请用透平 1 号油 ISO VG32；② 磁性开关规格及特性请参阅 4.06 TD 系列。

订货举例：订购缸径：Ø16mm 的平行气动手指。正确订购码：MHB 16

### 内部结构



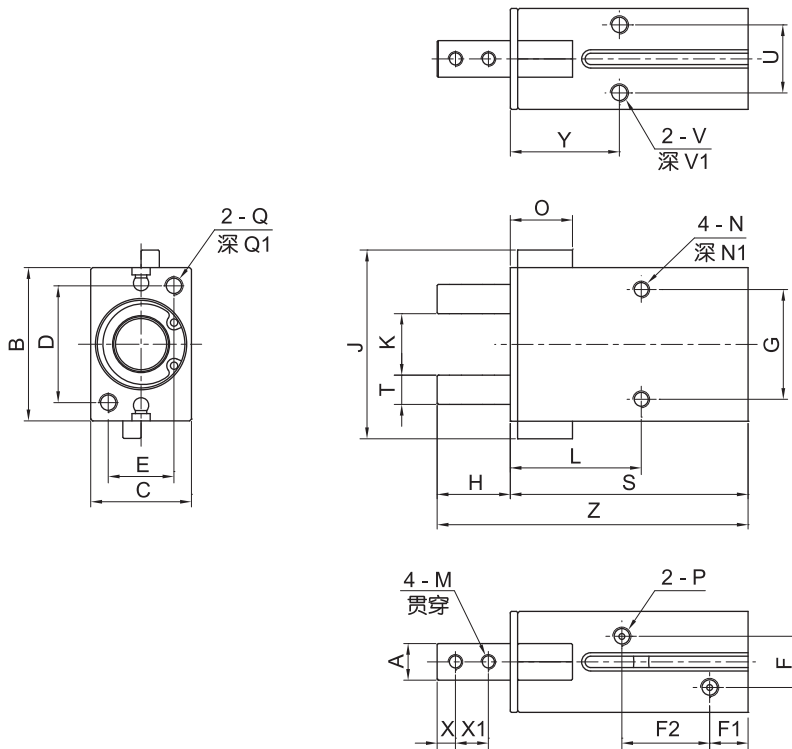
缸径 (mm)	受压面积 (mm <sup>2</sup> )		导向槽与活塞运动方向角度
	手指关闭	手指张开	
10	78.5	50.2	30°
16	201	150.8	
20	314	235.5	
25	490.6	377.6	

理论出力 (N)

缸径 (mm)	动作状态	使用压力 (MPa)					
		0.2	0.3	0.4	0.5	0.6	0.7
10	手指关闭	13.6	20.4	27.2	34.0	40.8	47.6
	手指张开	8.7	13.0	17.4	21.7	26.1	30.4
16	手指关闭	34.8	52.2	69.6	87.0	104.4	121.8
	手指张开	26.1	39.2	52.2	65.3	78.3	91.4
20	手指关闭	54.4	81.6	108.7	135.9	163.1	190.3
	手指张开	40.8	61.2	81.5	102.0	122.4	142.7
25	手指关闭	85.0	127.4	170	212.4	254.9	297.4
	手指张开	65.4	98.1	130.8	163.5	196.2	228.9

注：以上数据为手指气缸动作的理论出力值，即未考虑摩擦所造成的能量损失的数值，仅供选型参考。

外形尺寸 (mm)



缸径	A	B	C	D	E	F	F1	F2	G	H	J	K		L	M
												最小	最大		
10	5	23	16.4	18	12	8.6	9.5	17.5	16	12	28	5.2 <sup>0</sup> <sub>-0.6</sub>	9.8 <sup>+1.5</sup> <sub>0</sub>	22	M2.5X0.45
16	8	30.6	23.6	22	15	14	8.5	21.5	24	15	39	6.5 <sup>0</sup> <sub>-0.6</sub>	14.5 <sup>+1.5</sup> <sub>0</sub>	27.8	M3X0.5
20	10	42	27.6	32	18	14	10.5	24	30	20	51.5	7 <sup>0</sup> <sub>-0.6</sub>	16.6 <sup>+1.5</sup> <sub>0</sub>	35.8	M4X0.7
25	12	52	33.6	40	22	15	8.5	28	36	25	63	8.6 <sup>0</sup> <sub>-0.7</sub>	22.5 <sup>+2.0</sup> <sub>0</sub>	47.7	M5X0.8

缸径	N	N1	O	P	Q	Q1	T	U	V	V1	X	X1	Y	S	Z
10	M3X0.5	4.5	10.7	M3X0.5	M3X0.5	6	4	11.4	M3X0.5	4.5	3	5.7	18	45	57
16	M4X0.7	8	13.5	M5X0.8	M4X0.7	6	5	16	M4X0.7	6	4	7	22.3	52.3	67.3
20	M5X0.8	10	17	M5X0.8	M5X0.8	10	8	18.6	M5X0.8	6	5	9	29.8	65	85
25	M6X1.0	12	23	M5X0.8	M6X1.0	12	10	22	M6X1.0	10	6	12	41.2	78	103