

## 符号

单电控常闭型



单电控常开型



## 标准规格


## • 标准规格

型号	VM61	VM62	VM63	VM64
使用流体	压缩空气			
使用压力范围 MPa ( kgf/cm <sup>2</sup> )	0.15 ~ 0.8 ( 1.5 ~ 8.2 )			
环境及流体温度 °C	- 5 ~ 60 ( 不到结冰状态 )			
标准电压 V	110/220 ( AC ) , 24 ( DC )			
容许电压变动范围	额定电压的 ±10%			
消耗功率	AC	VA	3.6	
	DC	W	3.5	
防护等级	IP65			
绝缘等级	F 级			
润滑给油	不需要			
最高使用频率	5 次/秒			

## • 标准规格 ( 续 )

型号	切换方式	响应时间 ( ms )	有效截面积 mm <sup>2</sup> ( Cv 值 )	接管口径 Rc	
				P , A , R	联座口
VM 610	2 位 3 通单电控常闭型	≤50	15.5 ( 0.87 )	1/8	1/8
VM 611	2 位 3 通单电控常开型				
VM 620	2 位 3 通单电控常闭型		20.5 ( 1.10 )	1/4	1/4
VM 621	2 位 3 通单电控常开型				
VM 630	2 位 3 通单电控常闭型		39 ( 2.10 )	3/8	3/8
VM 631	2 位 3 通单电控常开型				
VM 640	2 位 3 通单电控常闭型		50 ( 2.79 )	1/2	1/2
VM 641	2 位 3 通单电控常开型				

### 订购码

VM61		1		1		1		D24		L		M2		
系列	规格	动作方式		接管口径 Rc <sup>①</sup>		配管方式		标准电压		出线形式		联座规格 <sup>②</sup>		
VM61	1000	0	单电控常闭型	1	1/8	空白	无联座	A11	AC110V 50/60Hz	空白	标准插头 (DIN43650)		M2	2 联座
VM62	2000	1	单电控常开型	2	1/4	1	1 个	A22	AC220V 50/60Hz	L	附灯插头 (DIN43650)		·	·
VM63	3000			3	3/8	·	·	D24	DC24V	S	保护回路 附灯插头 (DIN43650)		·	·
VM64	4000			4	1/2	·	·			G	出线式 (线长 450mm)		·	·
						10	10 个						M10	10 联座

注：① 参见选型配置表。② 配管方式为无联座时此项空白。

### 订货举例

订购动作方式为单电控常闭型；接管口径为 Rc1/4；配管方式为无联座；标准电压为 AC220V 50/60Hz；出线形式为保护回路附灯插头；规格为 3000 的 3 通先导式电磁阀。正确订购码：VM6303A22S

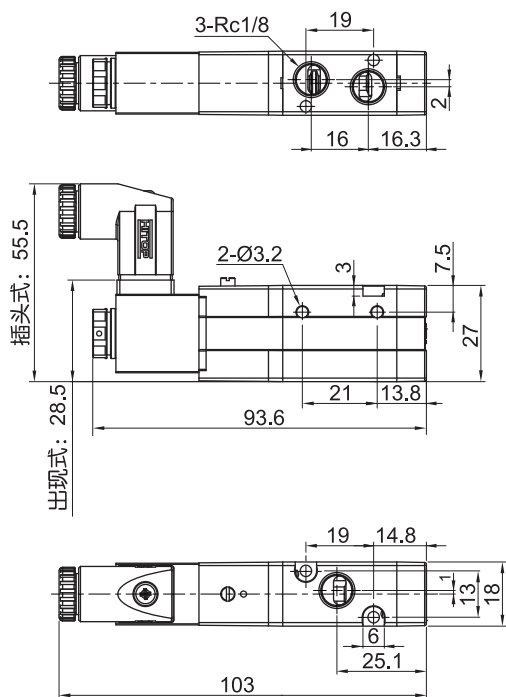
订购动作方式为单电控常开型；接管口径为 Rc1/8；配管方式为配联座的阀数为 6 个；标准电压为 AC110V 50/60Hz；出线形式为标准插头；联座规格为 6 联座，规格为 1000 的 3 通先导式电磁阀。正确订购码：VM61116A11-M6

### 选型配置表

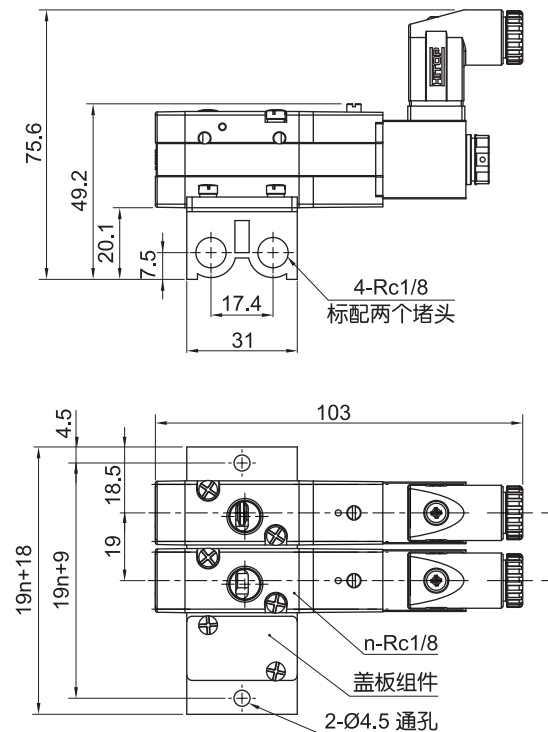
规格	接管口径 Rc			
	1/8	1/4	3/8	1/2
1000	●	—	—	—
2000	—	●	—	—
3000	—	—	●	—
4000	—	—	—	●

### 外形尺寸 (mm)

#### • VM610, VM611 单控型



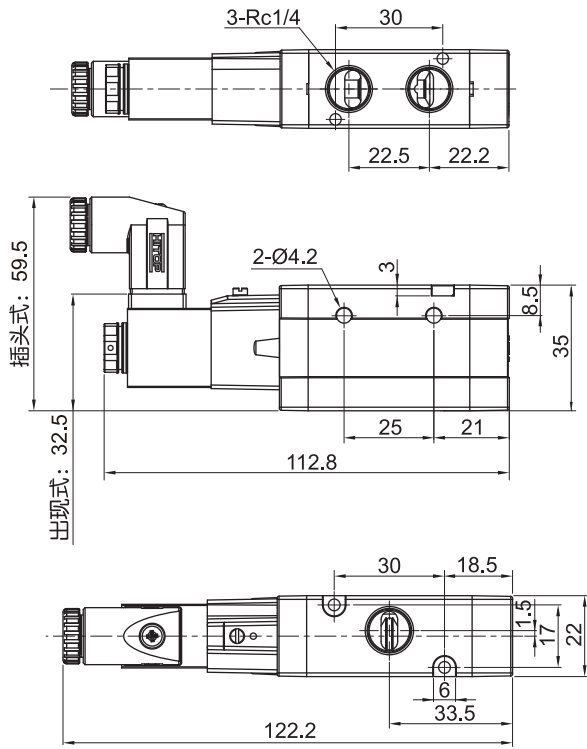
#### • VM610, VM611 配联座型



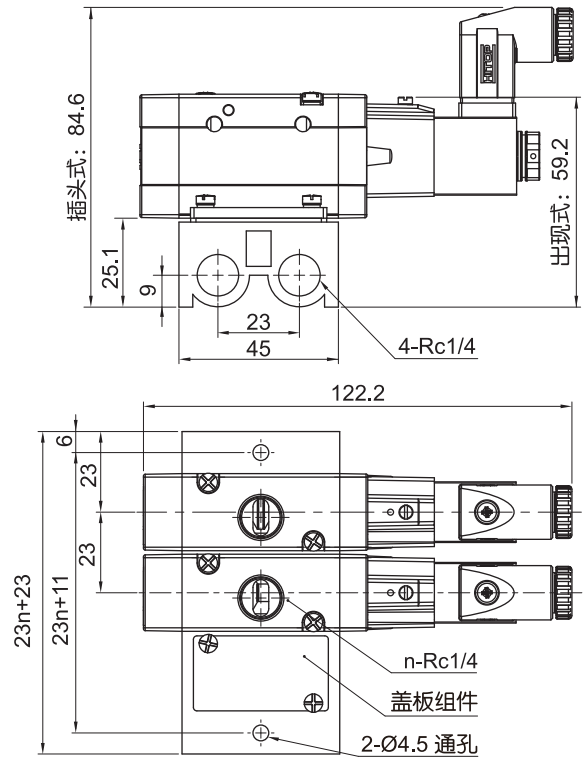
### 3 通先导式电磁阀 VM6 系列

#### 外形尺寸 (mm)

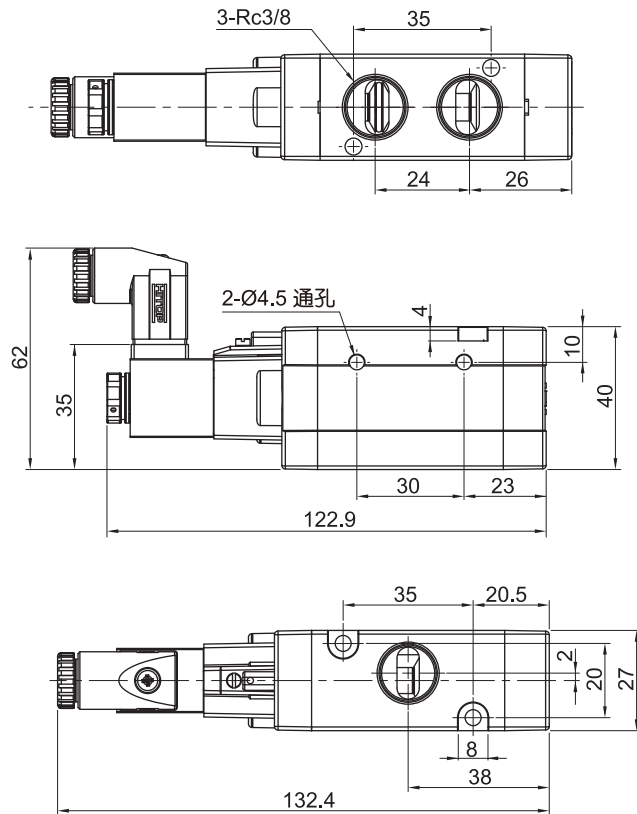
##### • VM620 , VM621 单控型



##### • VM620 , VM621 配联座型

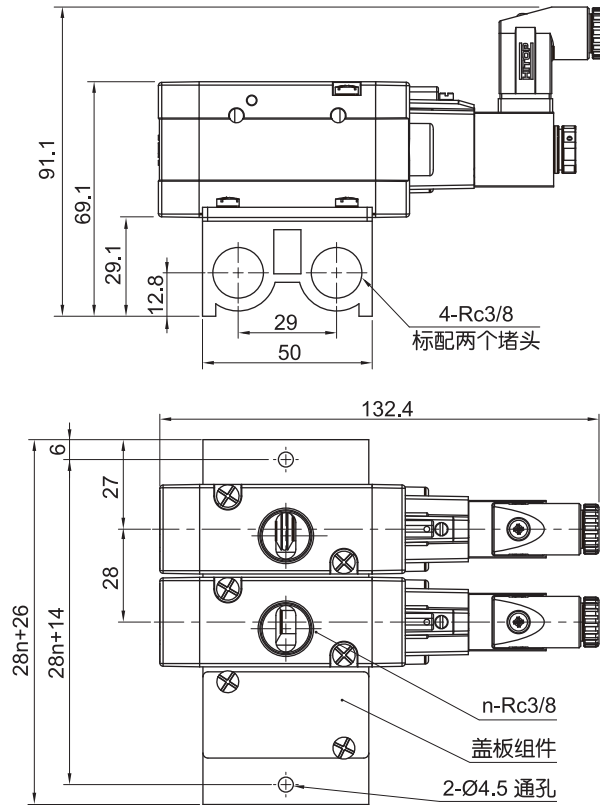


##### • VM630 , VM631 单控型



外形尺寸 (mm)

• VM630 , VM631配联座型



VM640 , VM641单控型

