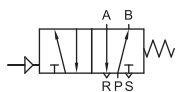
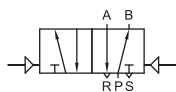


符号/特点

单气控



双气控



1. 使用气压控制，节能环保。
2. 反映灵敏，换向速度快。
3. 大流量设计，适用气缸 $\varnothing 160 \sim \varnothing 300$ 。

标准规格

• 标准规格


型号	VAK4000	VAK5160	VAK5180	VAK5260	VAK5280
使用流体	压缩空气				
使用压力范围	MPa (kgf/cm ²)	0.15 ~ 0.7 (1.5 ~ 7.1)	0.2 ~ 0.7 (2.0 ~ 7.1)		
环境及流体温度	°C	-5 ~ 60 (不到结冰状态)			
润滑给油	不需要				
最高使用频率	5 次/秒				

• 标准规格 (续)

型号	切换方式	响应时间 (ms)	有效截面积 mm ² (Cv 值)	接管口径 Rc			
				P, A, B	R, S	控制口	联座口
VAK 4000 ^①	2 位 5 通单气控	≤50	50 (2.8)	1/2	1/2	1/8	1/2
	2 位 5 通双气控						
VAK 5160	2 位 5 通单气控	≤80	115 (6.33)	3/4	3/4	1/8	—
VAK 5260	2 位 5 通双气控						
VAK 5180	2 位 5 通单气控						
VAK 5280	2 位 5 通双气控		135 (7.71)	1	1		

注：① VAK4000 为传统阀杆方式。

订购码

VAK 系列	4 规格	1 动作方式	4 接管口径 Rc ^①	1 配管方式 ^②	— M2 联座规格 ^③
	4 4000 5 5000	1 单气控 2 双气控	4 1/2 6 3/4 8 1	0 无联座 1 1 个 · · · 10 10 个	M2 2 联座 · · · M10 10 联座

注：① 请参照标准规格 (续) 接管口径的 P, A, B 口。

② VAK5 只有无联座选项。

③ 配管方式为无联座时此项空白。

订货举例

订购动作方式为双气控；接管口径为 Rc1/2；配管方式为配联座的阀数 4 个；联座规格为 4 联座；规格为 4000 的 5 通气控阀。

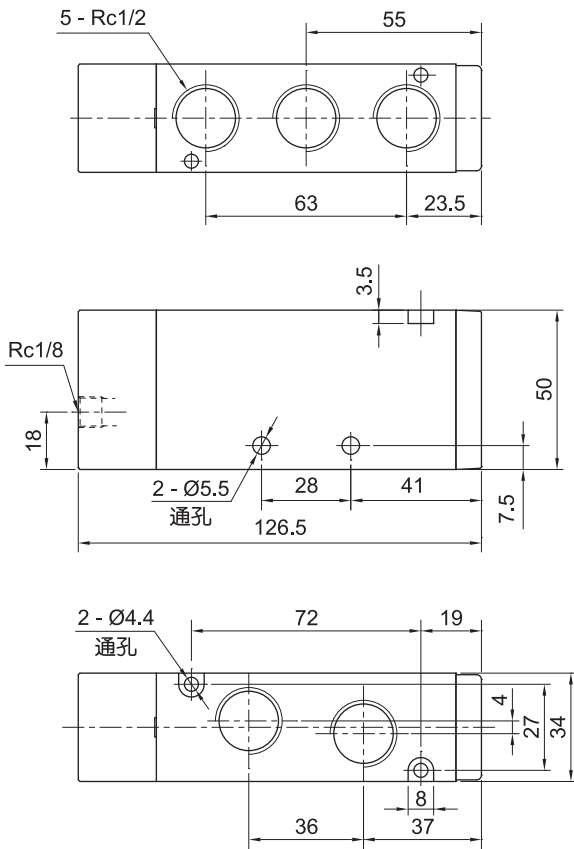
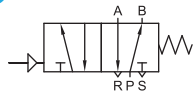
正确订购码：VAK4244 - M4

订购动作方式为单气控；接管口径为 Rc3/4；配管方式为无联座；规格为 5000 的 5 通气控阀。正确订购码：VAK5160

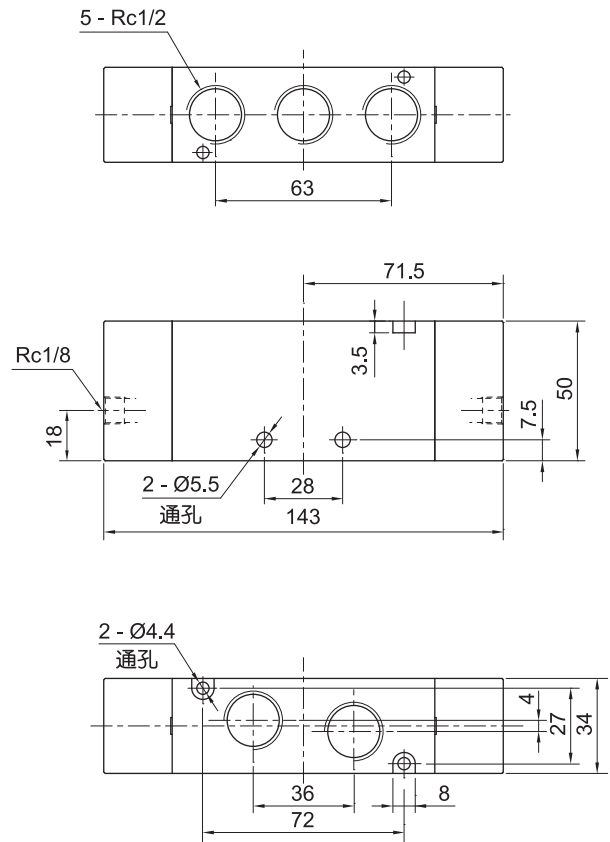
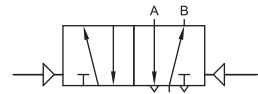
5 通气控阀 VAK4000 - 5000 系列

外形尺寸 (mm)

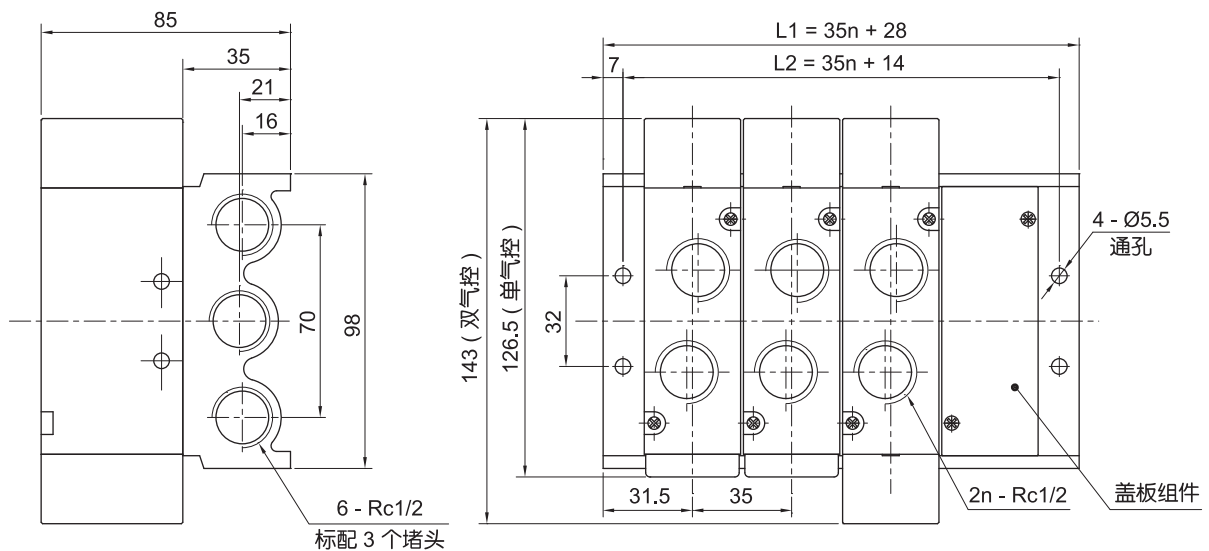
• VAK4000 单气控



• VAK4000 双气控



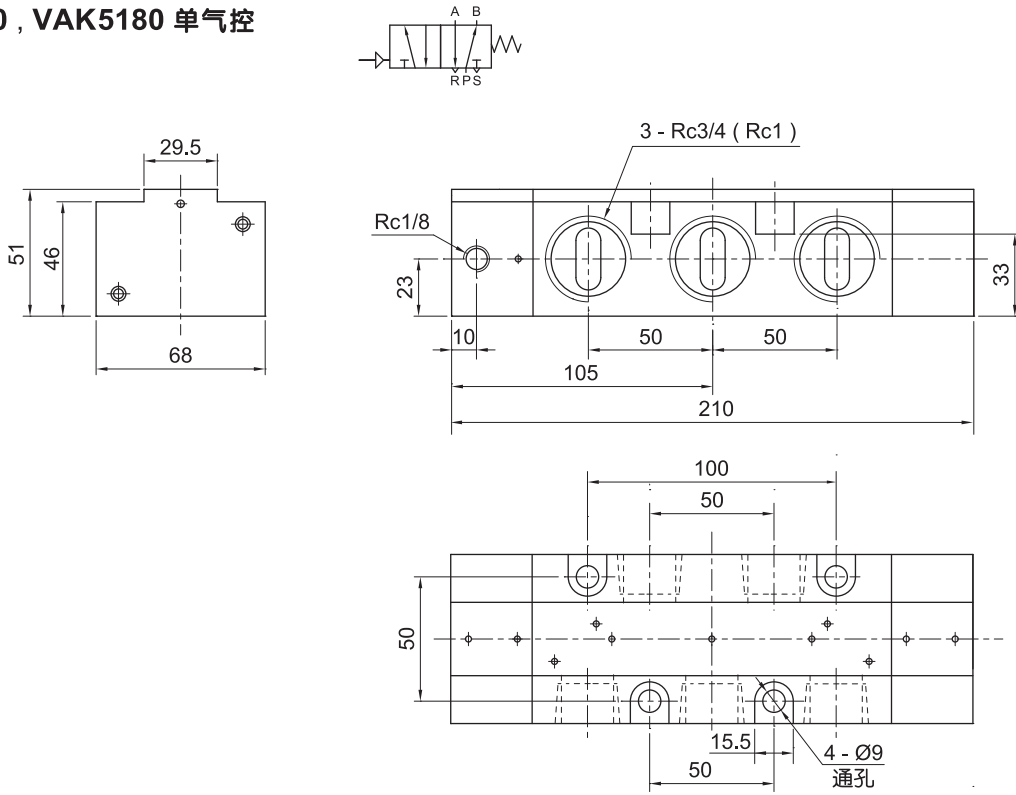
• VAK4000 附联座型



注：“n”指配联座的阀数。

外形尺寸 (mm)

• VAK5160 , VAK5180 单气控



• VAK5260 , VAK5280 双气控

