

HITOP**强力夹紧器 (双夹臂)
AKUD 40 - 63 系列****特点**

1. 曲柄连杆机构设计，承载能力大。
2. 夹紧位置断气自锁。
3. 前后左右四面均可选择安装。
4. 集成传感器。
5. 多种夹臂型号满足客户不同需求。


**标准规格**

缸径	mm	40	63
动作形式		双动型	
使用流体		洁净的压缩空气	
最大使用压力	MPa (kgf/cm ²)	0.8 (8.1)	
环境及流体温度	°C	-10 ~ 60 (不到结冰状态)	
润滑给油 ^①		不需要	
夹紧力 ^②	N	550	1000
最大保持力	N	1100	2000
最小使用频率		1s 夹紧或 1s 打开	
范围打开角度		15°, 30°, 45°, 60°, 75°, 90°	
重量	kg	3.2	5.8
接管口径	G	1/4	

注：① 如需要润滑，请用透平 1 号油 ISO VG32；② 指在 0.6MPa 时的夹紧力。

强力夹紧器 (双夹臂) AKUD 40 - 63 系列

订购码

AKUD	V	63	Z20	W12
系列	夹臂安装方式 ^①	缸径 mm	夹臂类型 ^②	传感器 ^③
	空白 外侧安装 V 内侧安装	40 Ø40 63 Ø63	Z00 无夹臂 R20 右侧型 Z20 中间型 L20 左侧型	W00 无传感器 W12 M12电感传感器PNP W12N M12电感传感器NPN W12T 抗强磁M12电感传感器PNP

90 打开角度 ^④	
90	2x90°
15	2x15°
30	2x30°
45	2x45°
60	2x60°
75	2x75°

- 注： ① 参见夹臂安装方式定义。
 ② 其它夹臂类型见夹臂配置表，夹臂尺寸见 1.06.07 页。
 ③ 传感器参数见 1.06.06 页。
 ④ 标准角度：2x90°，特殊角度：2x15°，2x30°，2x45°，2x60°，2x75°。

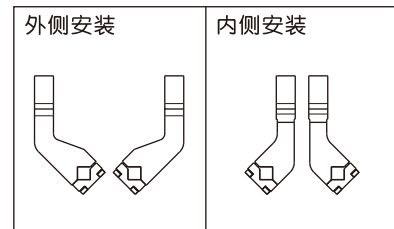
订货举例

订购缸径：63mm；打开角度为 2x90°；夹臂为中间型；外侧安装；
传感器为电控传感器PNP型的强力夹紧器。

正确订购码：AKUD63-Z20W12-90

注：如需单独订购此系列的传感器或夹臂请与本公司联系。

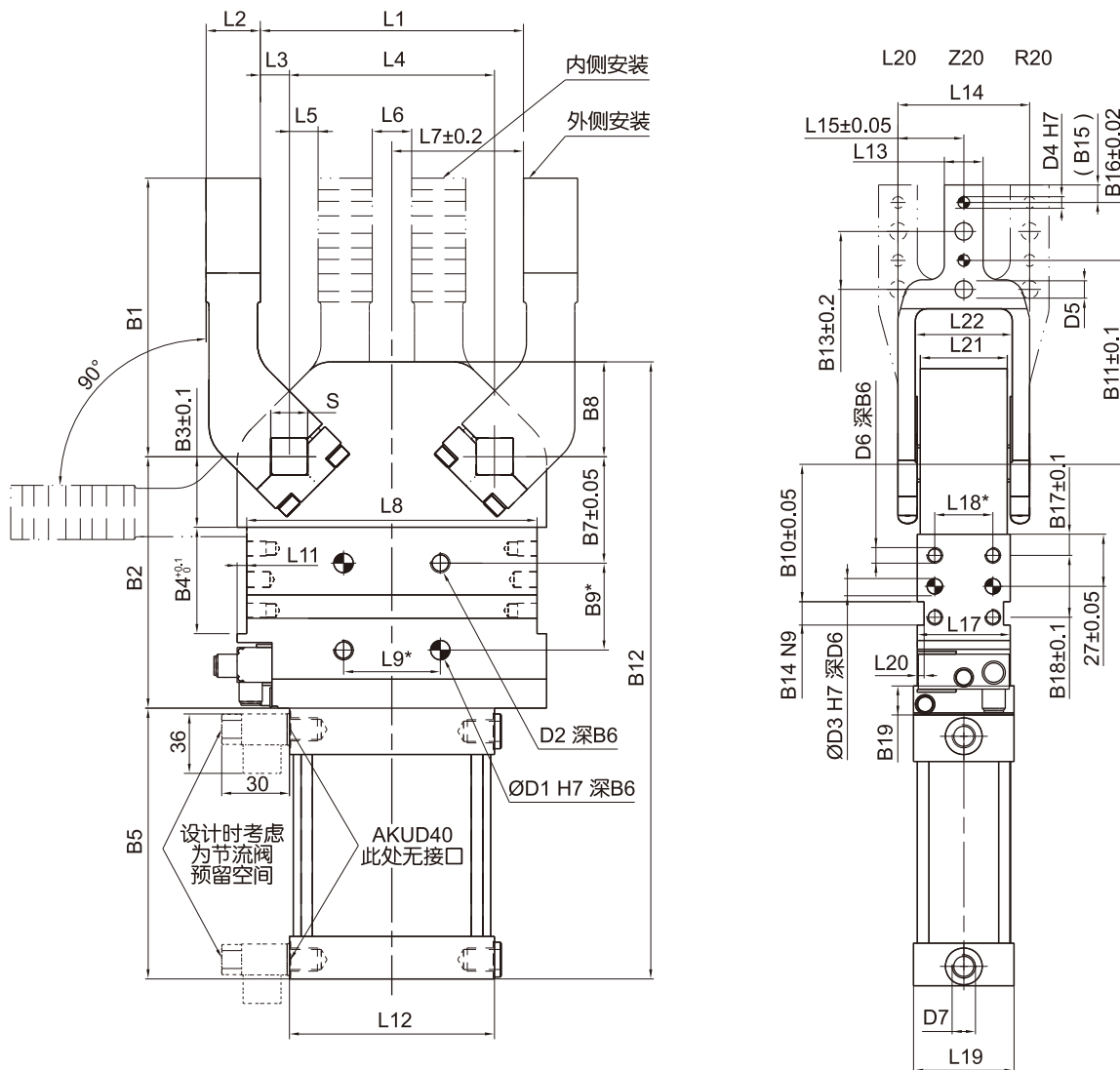
● 夹臂安装方式定义



强力夹紧器 (双夹臂) AKUD 40 - 63 系列

外形尺寸 (mm)

• AKUD 40 / 63 电控传感器



缸径	B1	B2	B3	B4	B5	B6	B7	B8	B9	B10	B11	B12	B13	B14	B15	B16
40	110	97	38	55	125	11	50	38	25	58.5	84	260	20	8	6	20
63	144	130	36.5	55	140	12	55	49	45	71.5	105	319	30	12	9	30
缸径	B17	B18	B19	D1	D2	D3	D4	D5	D6	D7	L1	L2	L3	L4	L5	L6
40	11	32	-	6	M6	8	6	7	M8	G1/4	93	19	10	73	10	15
63	11	32	15	10	M10	8	6	9	M8	G1/4	136	28	15	106	15	20
缸径	L7	L8	L9	L11	L12	L13	L14	L15	L17	L18	L19	L20	L21	L22	S	
40	46.5	107	35	5	70	15	55	20	47	30	36	3	34	36	11	
63	68	150	50	5	106	20	68	34	48	30	52	3.5	45	50	19	

*销孔的公差为 ±0.02, 螺纹孔的公差为 ±0.1; 安装时必须配备节流阀, 节流阀不包含供货范围内;