

特点

1. 开放式设计。
2. 夹紧位置自锁。
3. 手动控制，操作简单、灵活。




标准规格

缸径	mm	32	40	50	63	70	80
夹紧力矩	N·m	55	160	160	160	700	800
最大保持力矩	N·m	110	320	320	320	2000	2000
最小使用频率		1s 夹紧或 1s 打开					
固定打开角度		45°, 75°, 96°, 110°, 120°					
重量	kg	1.25	3.5	3.2	3.2	11.0	18.5

手动强力夹紧器 AKZ 32 - 80 系列

订购码

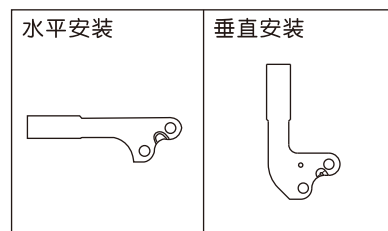
AKZ	V	63	Z30	120
系列	夹臂安装方式 ^①	规格 mm	夹臂类型	打开角度
	空白 水平安装 V 垂直安装	32 Ø32 40 Ø40 50 Ø50 63 Ø63 70 Ø70 80 Ø80	Z30	45 45° 75 75° 96 96° 110 110° 120 120°

注：① 参见夹臂安装方式定义。
② 如需其它角度请联系本公司。

订货举例

订购规格：63mm；打开角度为 120°；水平安装；
正确订购码：AKZ63-Z30-120
注：如需单独订购此系列的夹臂，请与本公司联系。

● 夹臂安装方式定义

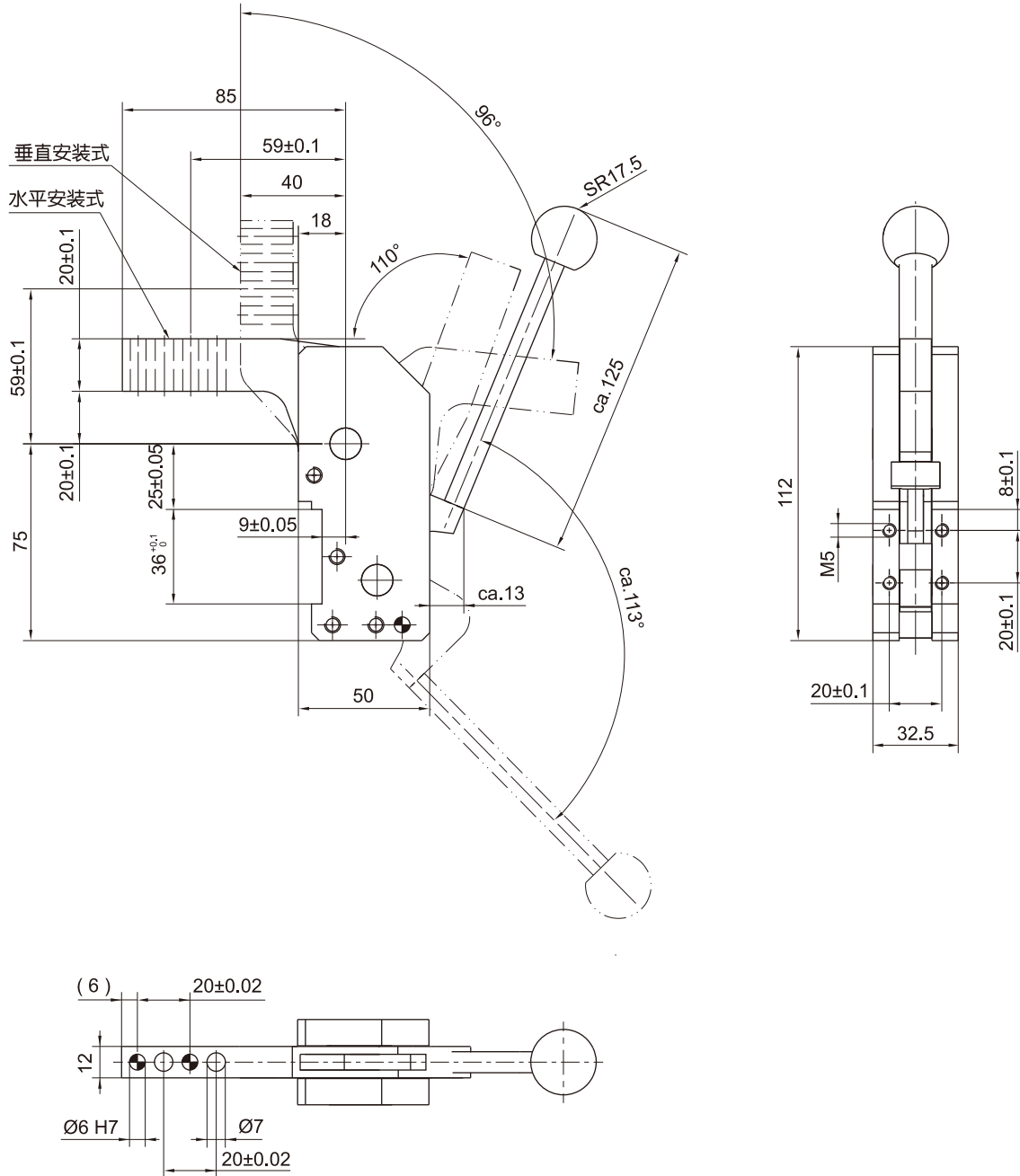


角度配置表

规格	夹臂方向	打开角度				
		45	75	96	110	120
32	水平	—	—	—	●	—
	垂直	—	—	●	—	—
40	水平	●	●	—	—	●
	垂直	●	●	●	—	—
50	水平	●	●	—	—	●
	垂直	●	●	●	—	—
63	水平	—	—	—	—	●
	垂直	—	—	●	—	—
70	水平	—	—	—	—	●
	垂直	—	—	●	—	—
80	水平	—	—	—	—	●
	垂直	—	—	●	—	—

外形尺寸 [mm]

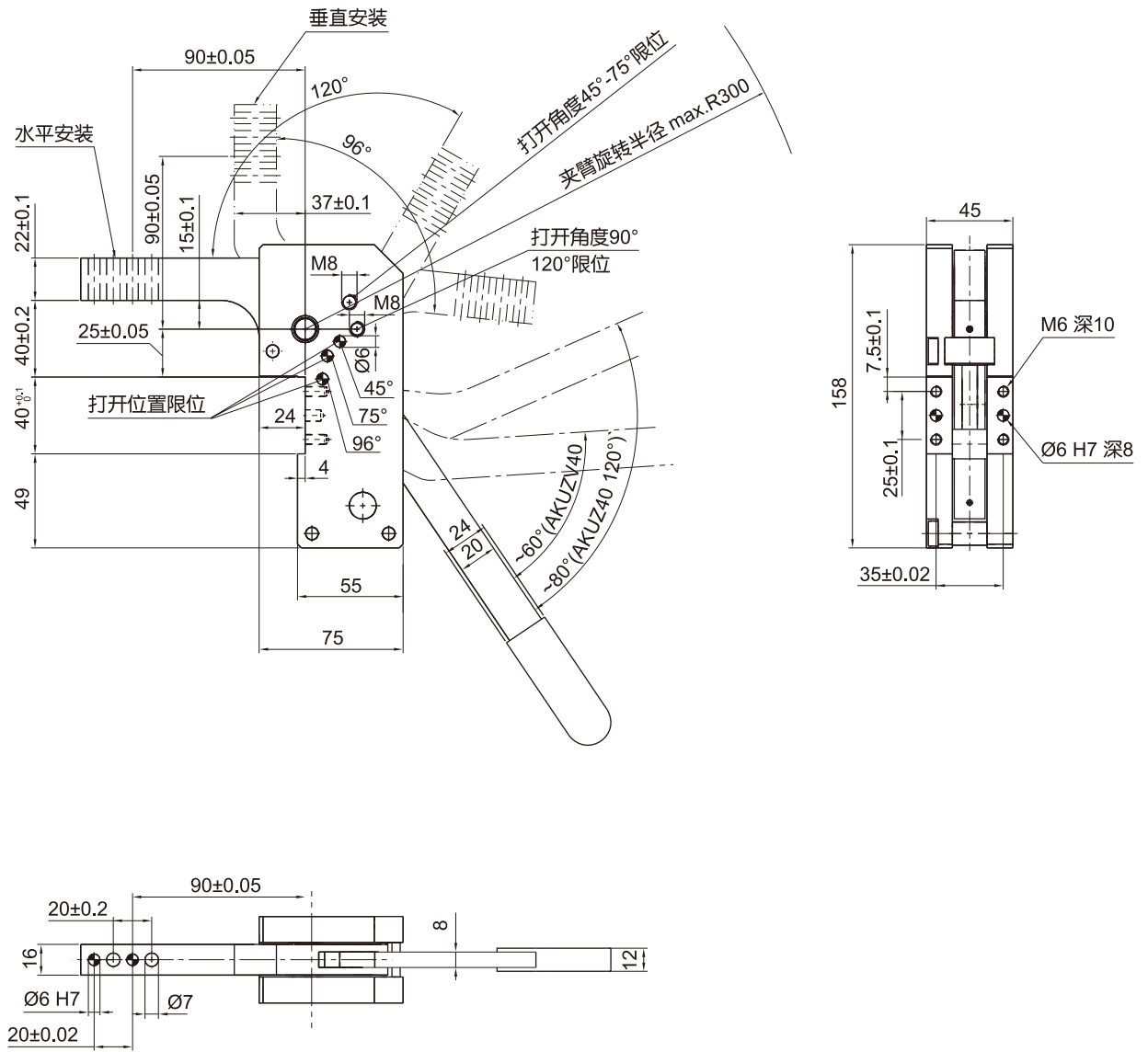
• AKZ 32



手动强力夹紧器 AKZ 32 - 80 系列

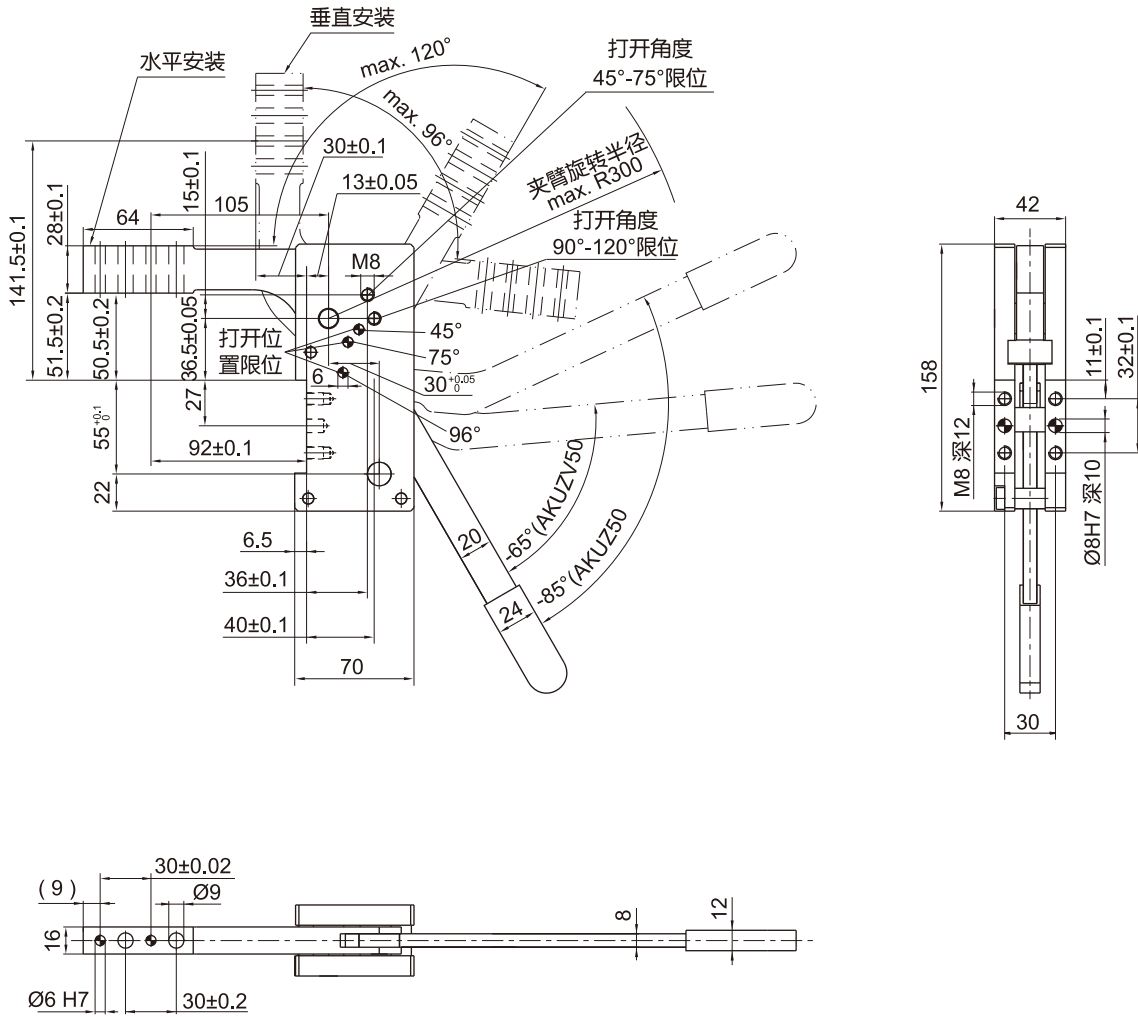
外形尺寸 (mm)

• AKZ 40



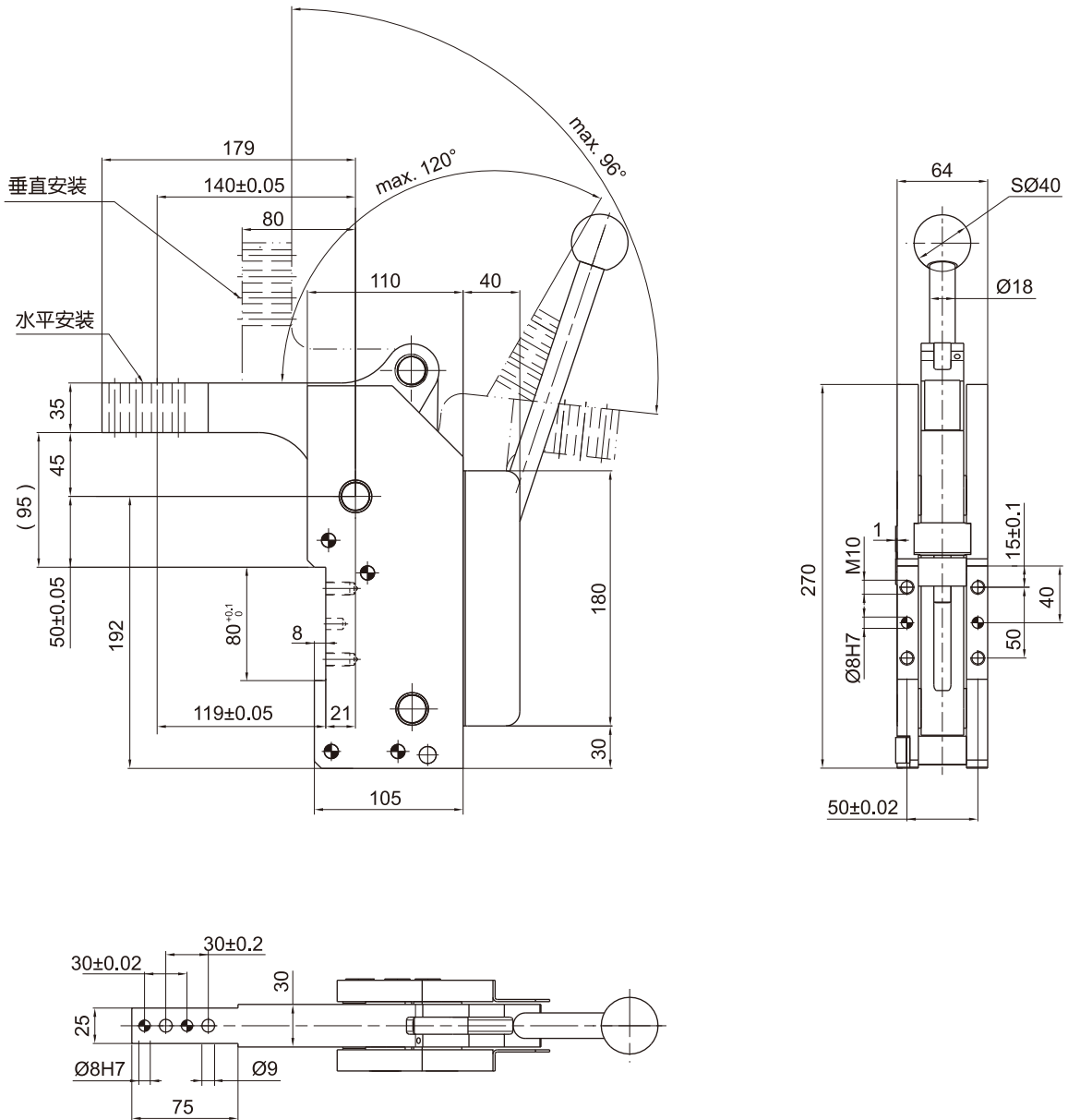
外形尺寸 (mm)

• AKZ 50



外形尺寸 (mm)

• AKZ 70



手动强力夹紧器 AKZ 32 - 80 系列

外形尺寸 (mm)

• AKZ 80

