

特点


1. 结构紧凑，采用高强度铝合金。
2. 具有重载翻转。
3. 夹紧位置自锁。
4. 终端位置有气缓冲装置。
5. 可选择机械锁紧装置，任意位置断气锁紧。
6. 集成传感器。


标准规格

缸径	mm	80	100	125	160	200
动作形式		双动型				
使用流体		洁净的压缩空气				
最大使用压力	MPa (kgf/cm ²)	0.6 (6.1)				
环境及流体温度	°C	-10 ~ 60 (不到结冰状态)				
润滑给油 ^①		不需要				
缓冲		气缓冲				
最大负载力矩(ML)	N·m	90	140	250	410	650
最大横向力矩(MQ)	N·m	360	380	1000	1000	1000
翻转120° 时间	s	3sec.	3sec.	3sec.	3sec.	4sec.
打开角度范围		0° ~ 135°				
角度调整范围		10°~ 135°(5°一档)				
重量	kg	30	35	65	75	85
接管口径	G	1/4	3/8	3/8	3/8	3/8

注：① 如需要润滑，请用透平 1 号油 ISO VG32；

订购码

AKF		K		80		-		MS		V		
系列		夹臂安装方式		缸径 mm		自锁方式		气孔位置 ^①				
	空白	水平安装		80	Ø80	空白	夹紧位置自锁		V	前气孔连接(传感器正对自己, 气孔与传感器同侧)		
	K	垂直安装		100	Ø100	MS	断气后任意位置自锁		S	后气孔连接(传感器正对自己, 气孔与传感器后侧)		
				125	Ø125				R	右气孔连接(传感器正对自己, 气孔与传感器右侧)		
				160	Ø160				L	左气孔连接(传感器正对自己, 气孔与传感器左侧)		
				200	Ø200							

F		E01		EG		W12		-		105	
锁紧板		夹臂型号 ^②		附件 ^③		传感器 ^④		打开角度 ^⑤			
空白	无锁紧板	E00	无夹臂	空白	无外部限位	W00	无传感器	105	10°~135°		
F	锁紧板	E01	标准夹臂	EP	外部缓冲	W12	M12电感传感器PNP				
		E02	E01镜像夹臂	EG	外部限位	W12N	M12电感传感器NPN				
		E03	对称旋转夹臂	E	外部限位(孔)	W12T	抗强磁M12电感传感器PNP				

- 注:
- ① 80 缸径只有 V 和 S。
 - ② E03 最大打开角度为 70°。
 - ③ 外部限位 EG 不包含 E03 夹臂。
 - ④ 传感器参数见 1.06.06 页。
 - ⑤ 5° 一档
- AKF 时 E01/E02 夹臂: max120°(135°根据要求)
- AKFK 时 E01 夹臂: max105°
- AKFK 时 E02 夹臂: max60°

订货举例

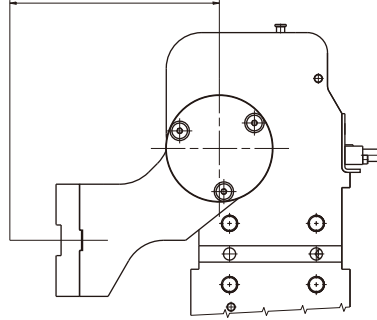
订购缸径: 80mm ; 气孔位置为前气孔连接; 夹臂为标准夹臂; 水平安装传感器为电控传感器 PNP 型的翻转单元; 打开角度为 105°。
正确订购码: AKF80-VE01W12-105

翻转单元

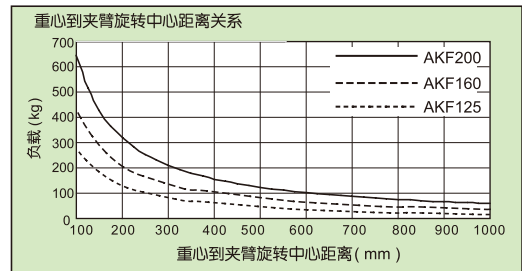
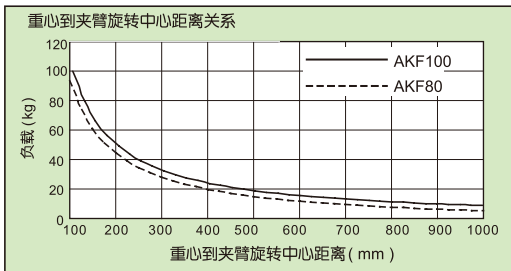
AKF 80 - 200 系列

负载与重心夹臂旋转中心距离关系

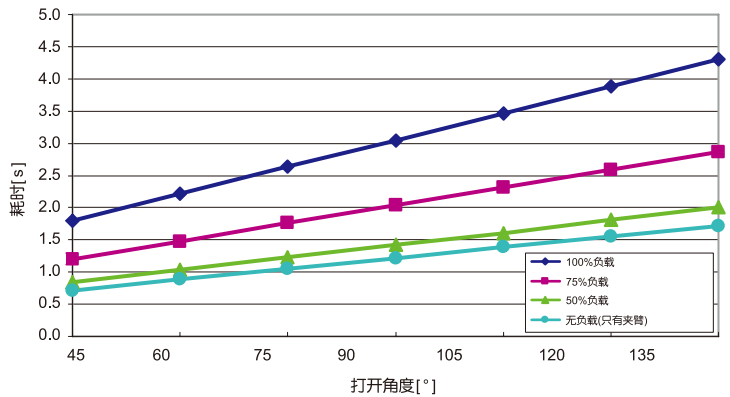
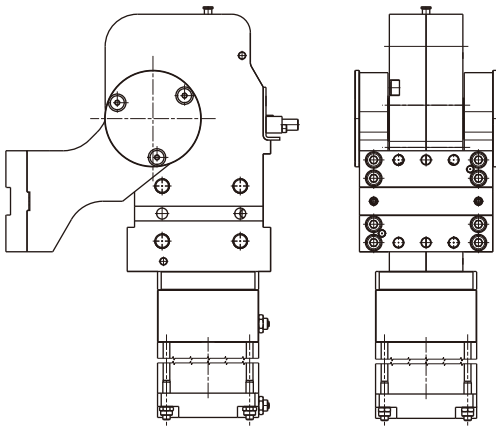
重心到夹臂旋转中心距离



缸径	推荐最大的转矩(N·m)
80	90
100	140
125	250
160	410
200	650



夹臂打开角度与耗时的关系



说明:
 气压: 0.6MPa
 夹臂零位: 标准位置 (如图)
 安装位置: 垂直 (如图)
 耗时: 在不同的打开角度, 夹紧位置到打开位置
 或打开位置到夹紧位置所需要的时间
 负载状态(%): 允许的最大负载

耗气量

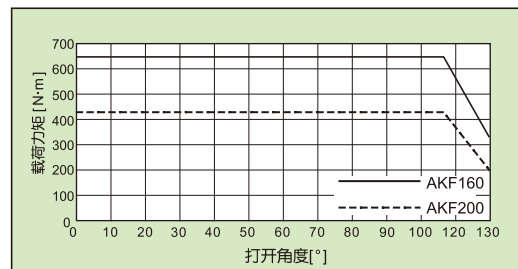
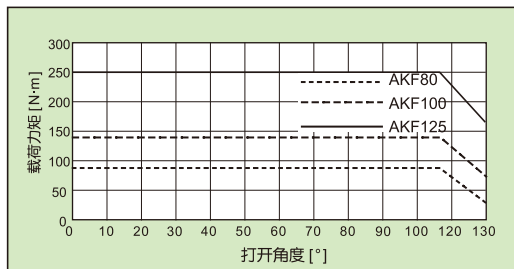
●0.1MPa 气压时的耗气量[L]

型号	打开角度								
	15	30	45	60	75	90	105	120	135
AKF80	0.37	0.52	0.65	0.77	0.90	1.03	1.16	1.28	1.36
AKF100	0.67	0.92	1.15	1.37	1.59	1.82	2.06	2.27	2.42
AKF125	1.20	1.67	2.08	2.47	2.87	3.30	3.72	4.10	4.38
AKF160	2.00	2.79	3.47	4.14	4.80	5.52	6.22	6.86	7.33
AKF200	3.15	4.41	5.49	6.53	7.58	8.72	9.82	10.84	11.58

●0.5MPa 气压时的耗气量[L]

型号	打开角度								
	15	30	45	60	75	90	105	120	135
AKF80	1.85	2.60	3.25	3.85	4.50	5.15	5.80	6.40	6.80
AKF100	3.35	4.60	5.75	6.85	7.95	9.10	10.30	11.35	12.10
AKF125	6.00	8.35	10.40	12.35	14.35	16.50	18.60	20.50	21.90
AKF160	10.00	13.95	17.35	20.70	24.00	27.60	31.10	34.30	36.65
AKF200	15.75	22.05	27.45	32.65	37.90	43.60	49.10	54.20	57.90

●最大载荷与打开角度的关系

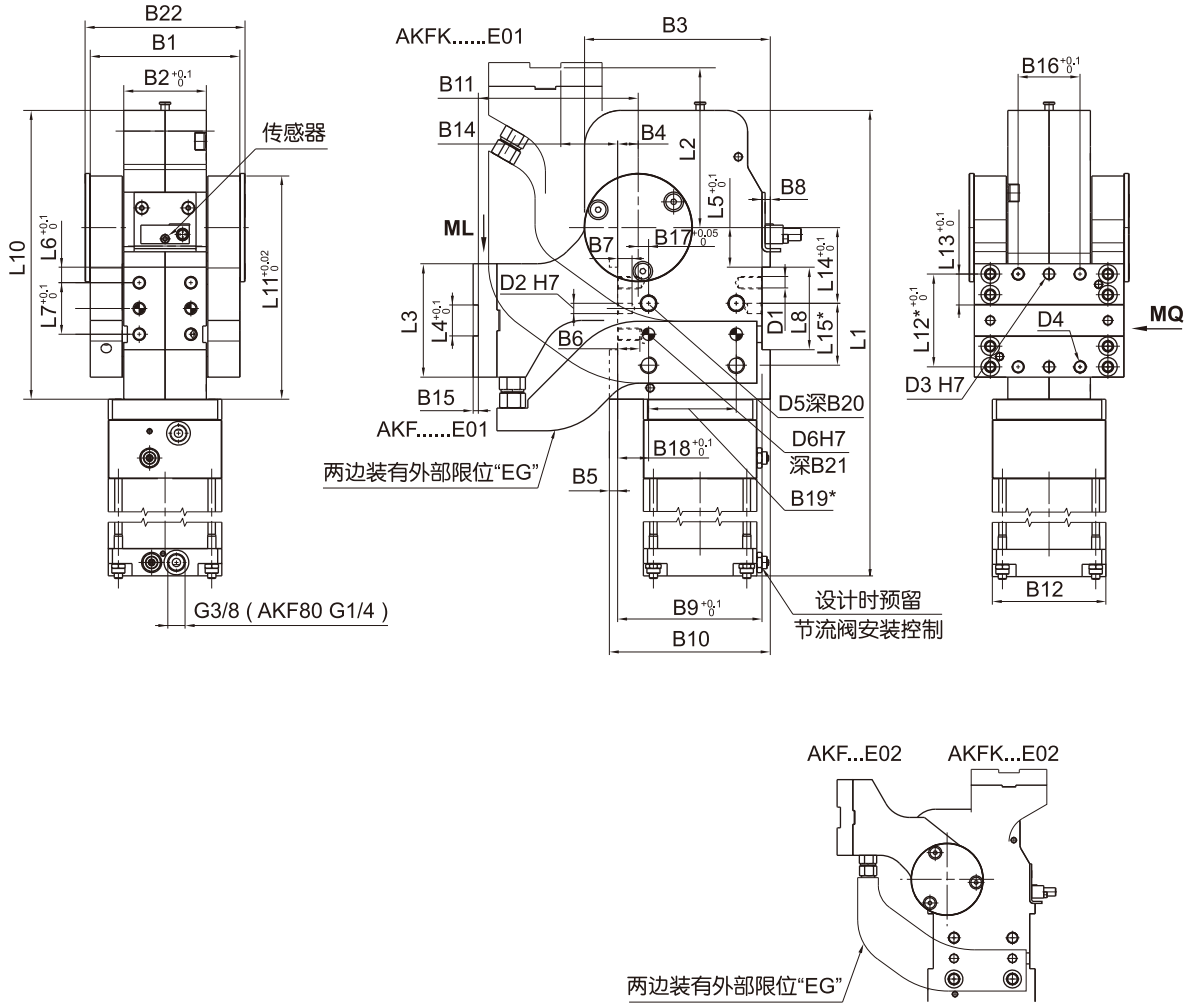


翻转单元

AKF 80 - 200 系列

外形尺寸 (mm)

• 夹紧位置自锁型



缸径	B1	B2	B3	B4	B5	B6	B7	B8	B9	B10	B11	B12	B13	B14	B15	B16	B17	B18	B19	B20	B21
80	145	80	180	20	8	18	12	8	140	156	155	140x62	50	55	5	50	10	30	85	16	10
100	145	80	180	20	8	18	12	8	140	156	155	110	50	55	5	50	10	30	85	16	10
125	176	100	235	25	10	16	12	10	190	210	190	140	70	80	5	80	20	45	100	16	12
160	176	100	235	25	10	16	12	10	190	210	190	180	70	80	5	80	20	45	100	16	12
200	176	100	235	25	10	16	12	10	190	210	190	220	70	80	5	80	20	45	100	16	12

缸径	B22	D1	D2	D3	D4	D5	D6	L1	L2	L3	L4	L5	L6	L7	L8	L9	L10	L11	L12	L13	L14	L15	R
80	155	M12	10	10	M12	M16	12	600	155	110	30	50	15	50	80	25	280	178	90	30	85	60	52.5
100	175	M12	10	10	M12	M16	12	598	155	110	30	50	15	50	80	25	280	178	90	30	85	60	52.5
125	186	M16	12	12	M16	M16	12	723	190	150	30	50	20	100	140	55	327	205	120	45	90	90	72.5
160	206	M16	12	12	M16	M16	12	739	190	150	30	50	20	100	140	55	327	205	120	45	90	90	72.5
200	206	M16	12	12	M16	M16	12	744	190	150	30	50	20	100	140	55	327	205	120	45	90	90	72.5

安装时必须配备节流阀，节流阀不包含在供货范围内；





*不同打开角度的最大负荷请查阅数据表；

负载力矩=承载重量x力臂；

*销孔 ±0.02；螺纹孔 ±0.1；

工作介质：无油空气，0.6MPa；



夹臂状态

AKF...E01	AKF...E02	AKFK...E01	AKFK...E02
			

缸筒形式

AKF80	AKF100	AKF120	AKF160	AKF200
				

附件

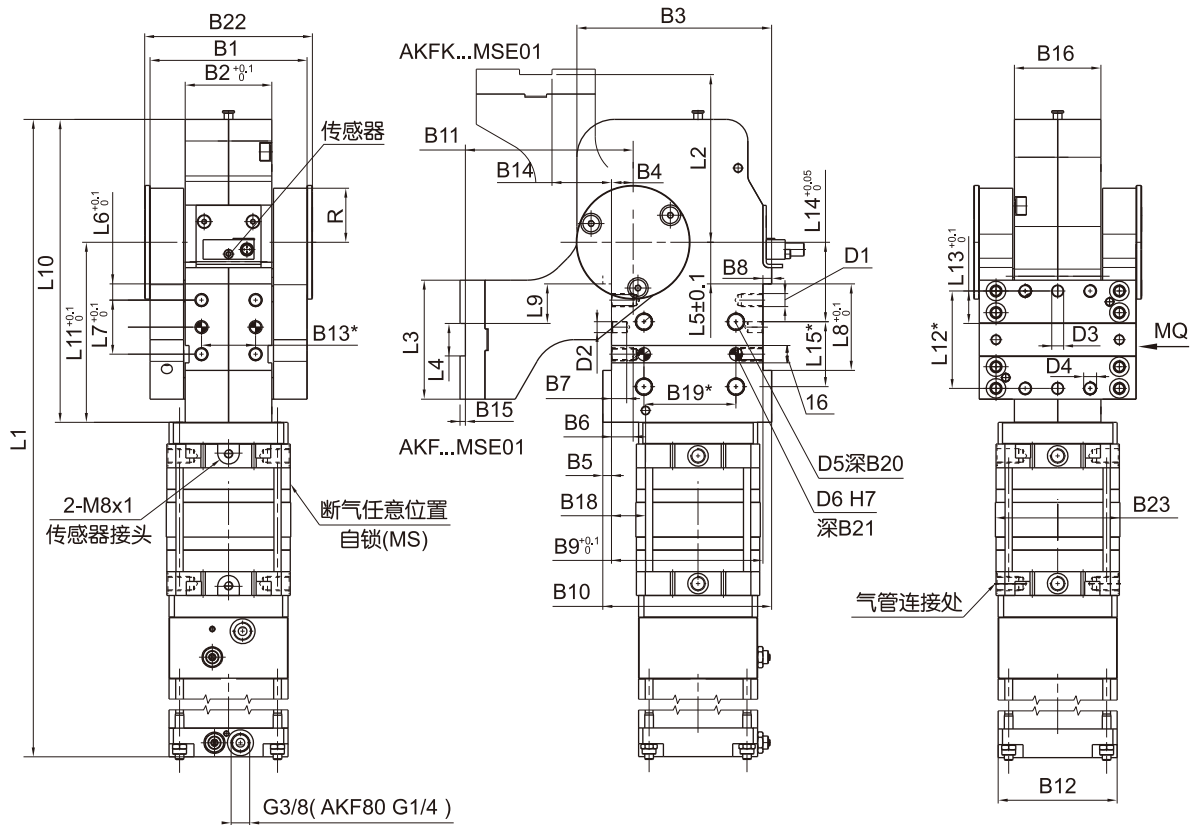
EG	EP
	

翻转单元

AKF 80 - 200 系列

外形尺寸 (mm)

- 断气后任意位置自锁型



缸径	B23	D1	D2	D3	D4	D5	D6	L1	L2	L3	L4	L5	L6	L7	L8	L9	L10	L11	L12	L13	L14	L15	R
80-MS	114	M12	10	10	M12	M16	12	760	155	110	30	50	15	50	80	25	280	178	90	30	85	60	52.5
100-MS	114	M12	10	10	M12	M16	12	758	155	110	30	50	15	50	80	25	280	178	90	30	85	60	52.5
125-MS	142	M16	12	12	M16	M16	12	939	190	150	30	50	20	100	140	55	327	205	120	45	90	90	72.5
160-MS	177	M16	12	12	M16	M16	12	985	190	150	30	50	20	100	140	55	327	205	120	45	90	90	72.5
200-MS	177	M16	12	12	M16	M16	12	990	190	150	30	50	20	100	140	55	327	205	120	45	90	90	72.5

安装时必须配备节流阀，节流阀不包含在供货范围内；





*不同打开角度的最大负荷请查阅数据表；

负载力矩=承载重量×力臂；

*销孔 ±0.02；螺纹孔 ±0.1；

工作介质：无油空气，0.6MPa；

夹臂状态

AKF...E01	AKF...E02	AKFK...E01	AKFK...E02
			

缸筒形式

AKF80	AKF100	AKF120	AKF160	AKF200
				

附件

EG	EP	MS	MS	MS
