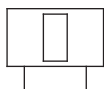


## 符号/特点



1. 适用于搬运钢板、多孔板件或形状复杂的钣金件。
2. 气控活塞位置，“吸取”或“释放”工作状态可快速切换。
3. 前置摩擦垫圈配件，可实现高横向力，并可快速更换。
4. 工作状态稳定，即使切断气源亦可保持工件“吸取”或“释放”状态不变。
5. 设计紧凑，结构轻巧。




## 标准规格

吸盘规格	mm	30	40	50	68
缸径	mm	16	25	32	50
吸盘直径	mm	Ø30	Ø40	Ø50	Ø68
动作形式		双动型			
使用流体		压缩空气			
使用压力范围	MPa ( kgf/cm <sup>2</sup> )	0.25 ~ 0.6 ( 2.5 ~ 6.0 )			
环境及流体温度	°C	-10 ~ 70 ( 不到结冰状态 )			
润滑给油 <sup>①</sup>		不需要			
吸力 <sup>②</sup>	N	35	100	180	290
残余吸力	N	0.25	0.25	0.25	0.30
接管口径	Rc	1/8			
产品重量	kg	0.16	0.30	0.55	1.05

注：① 如需要润滑，请用透平 1 号油 ISO VG32；② 表中吸力为理论值，不包含安全系数，搬运 2mm 厚钢板测得，通常选择安全系数为 3。

## 订购码

MGA 系列 <sup>①</sup>	50 吸盘直径 mm	
	30	Ø30
	40	Ø40
	50	Ø50
	68	Ø68

注：① 磁性开关需单独订购，型号请参见磁性开关型号表。

### 订货举例

订购吸盘直径：50mm 的磁石吸附气缸。

正确订购码：MGA50

订购吸盘直径：40mm；需磁性开关（查阅 4.03 TD 系列，选用型号：TDX，长度 2 米）的磁石吸附气缸。

气缸正确订购码：MGA40

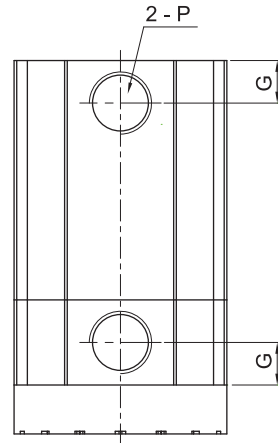
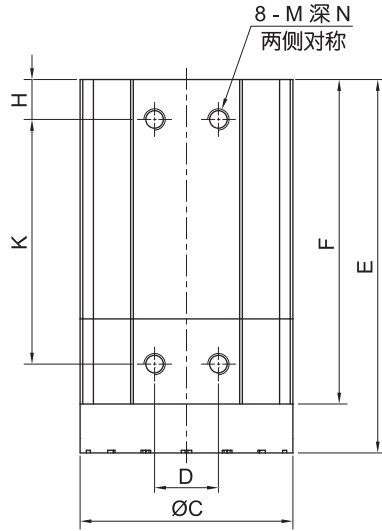
磁性开关正确订购码：TDX-2000（通常情况下，一个气缸配两条磁性开关）

### ● 磁性开关型号表

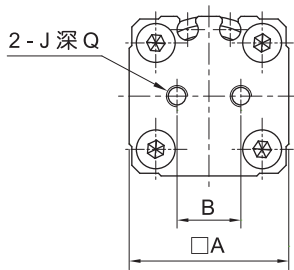
吸盘直径 (mm)	2 线式		3 线式
	有接点	无接点	无接点
30, 40 50, 68	—	TDX	TDS

# 磁石吸附气缸 MGA 30 - 68 系列

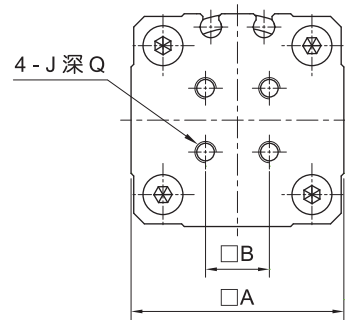
## 外形尺寸 (mm)



### • MGA30



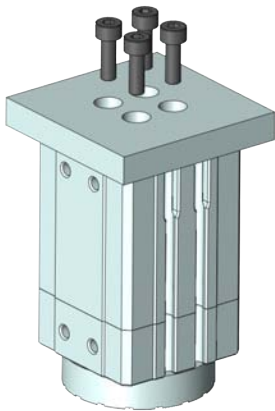
### • MGA40 - 70



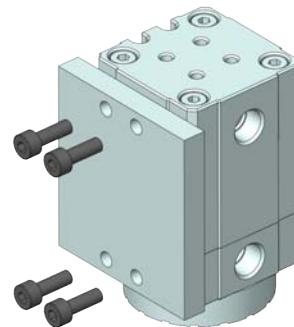
型号	A	B	C	D	E	F	G	H	J	K	M	N	Q	P
MGA30	30	12	30	12	70.2	61	8	7.5	M4X0.7	46	M4X0.7	7	7	Rc1/8
MGA40	40	12	40	12	70.2	61	8	7.5	M4X0.7	46	M4X0.7	7	7	Rc1/8
MGA50	50	15	50	15	80.2	71	11	6.5	M5X0.8	58	M5X0.8	8	8	Rc1/8
MGA68	68	25	68	15	80.2	71	11	6.5	M5X0.8	58	M5X0.8	8	8	Rc1/8

## 安装示例

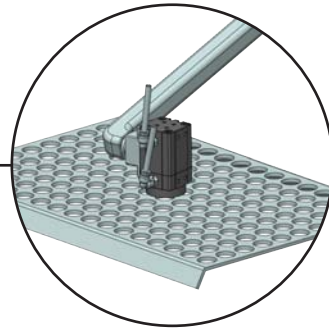
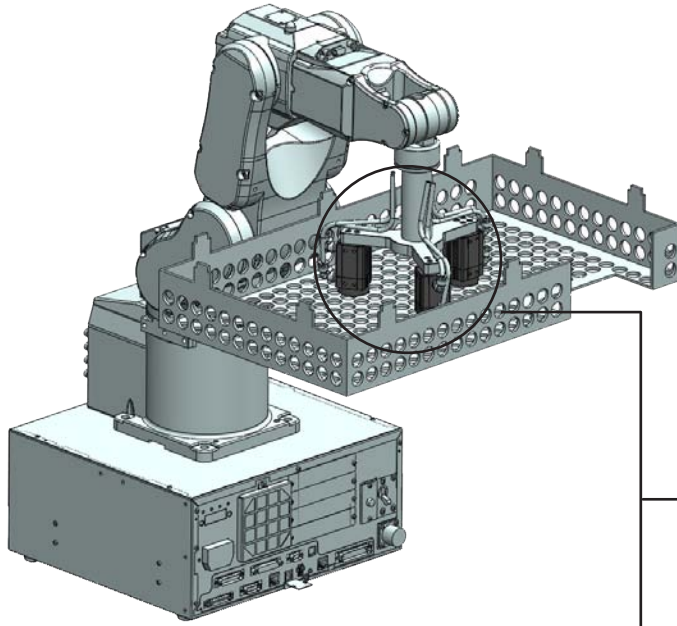
### • 顶面安装



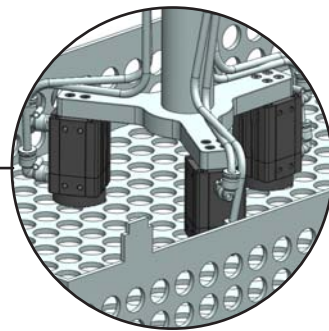
### • 侧面安装



应用示例



- 多孔钣金件的吸附及搬运  
使用磁石吸附气缸对多孔钣金件进行吸附搬运。



- 组合使用  
使用多个磁石吸附气缸对大型多孔钣金件进行吸附搬运。