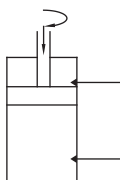


符号/特点



1. 高精度三导向槽，动作平稳，重复动作精度高。
2. 体积小，适应狭小空间使用，适用于零件夹持动作。



标准规格

缸径	mm	25	32	40	50	63
夹紧行程	mm	14			15	
动作形式		双动型				
使用流体		液压油				
使用压力范围	MPa (kgf/cm ²)	1.0 ~ 4.0 (10.2 ~ 40.8)				
环境及流体温度	°C	-10 ~ 70 (不到结冰状态)				
旋转角度		90° ± 2°				
偏摆精度		± 3°				
回转方向		R: 顺时针, L: 逆时针				
回转行程	mm	12	14			14
接管口径	Rc	1/8				

订购码

系列	缸径 mm	旋转角度	回转方向 ^①
JKS 基本型	25	Ø25	90° 90°
	32	Ø32	
	40	Ø40	
	50	Ø50	
	63	Ø63	
JKSD 双边型	50	Ø50	R 顺时针 L 逆时针
	63	Ø63	

注：① 参见回转方向及角度的定义。

订货举例

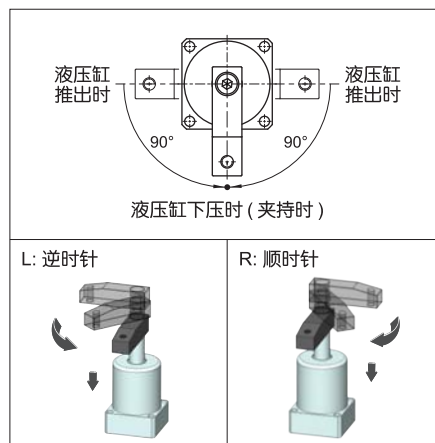
订购缸径：32mm；回转方向为顺时针的基本型回转夹紧液压缸。

正确订购码：JKS32X90R

订购缸径：63mm；回转方向为逆时针的双边型回转夹紧液压缸。

正确订购码：JKSD63X90L

● 回转方向的定义

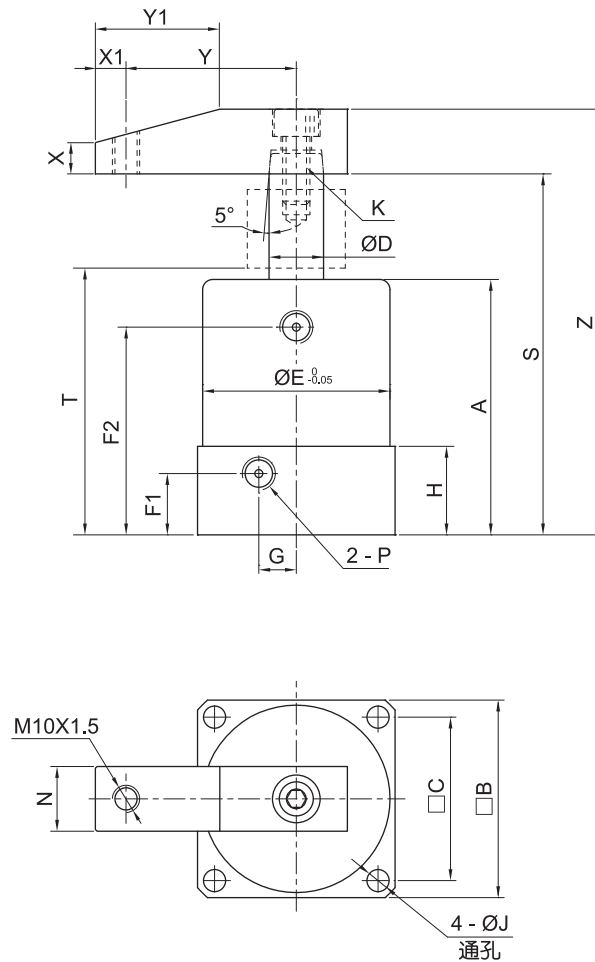


理论夹紧力 [N]

缸径 (mm)	活塞杆直径 (mm)	活塞受力面积 (mm ²)	使用压力 (MPa)					
			1.0	2.0	2.5	3.0	3.5	4.0
25	Ø18	240	235	470	590	706	823	941
32	Ø20	490	480	960	1201	1441	1681	1921
40	Ø20	940	920	1840	2303	2764	3224	3685
50	Ø25	1472	1442.5	2885	3606	4328	5049	5770
63	Ø25	2630	2577.5	5155	6444	7732	9021	10310

外形尺寸 [mm]

• Ø25 - Ø63 基本型

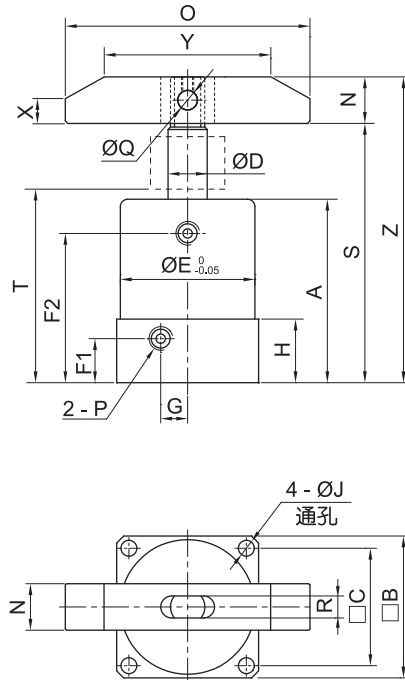


缸径	A	B	C	D	E	F1	F2	G	H	J	K	N	P	S	T	X	X1	Y	Y1	Z
25	70	50	40	18	45	15	53.5	9.5	23	6.5	M10X1.5	25.5	Rc1/8	100	74	17	10	50	37	125.5
32	76	55	44	20	50	15.5	59.5	11	25	6.5	M10X1.5	25.5	Rc1/8	111	82	17	10	55	47.5	136.5
40	80	62	48	20	54	18	70	12	27	8.5	M10X1.5	25.5	Rc1/8	113.5	84.5	17	10	55	47.5	139
50	80	74	57	25	65	18	68.5	15	27	8.5	M10X1.5	30	Rc1/8	114.5	85.5	17	10	55	47.5	144.5
63	85	88	70	25	80	22.5	72	20	32	10.5	M12X1.75	32	Rc1/8	118	89	19	11	75	48.5	150

回转夹紧液压缸 JKS25 - 63 系列

外形尺寸 (mm)

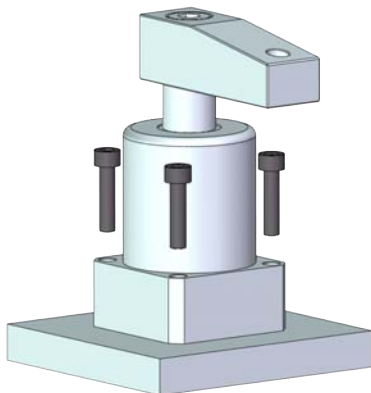
• Ø25 - Ø63 双边型



缸径	A	B	C	D	E	F1	F2	G	H	J	N	O	P	Q	R	S	T	X	Y	Z
25	70	50	40	18	45	15	53.5	9.5	23	6.5	19	100	Rc1/8	8	9	100	74	9.8	40	119
32	76	55	44	20	50	15.5	59.5	11	25	6.5	22	120	Rc1/8	8	10	111	82	9.8	50	133
40	80	62	48	20	54	18	70	12	27	8.5	22	120	Rc1/8	8	10	113.5	89.5	9.8	50	135.5
50	80	74	57	25	65	18	68.5	15	27	8.5	22	120	Rc1/8	8	10	114.5	85.5	9.8	50	136.5
63	85	88	70	25	80	22.5	72	20	32	10.5	25.5	140	Rc1/8	10	12	118	89	9.8	60	143.5

安装示例

• 顶部安装



• 底部安装

