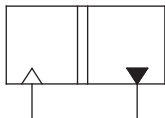


符号/特点



1. 将气体压力转换为液体压力输出。
2. 便于实现慢速控制及急停控制。



标准规格

缸径	mm	63	80	100
动作形式		空油转换		
使用流体		透平 1 号油 (ISO VG32)		
使用压力范围	MPa (kgf/cm ²)	0.07 ~ 1.0 (0.7 ~ 10.2)		
环境及流体温度	°C	-30 ~ 80 (不到结冰状态)		
接管口径	Rc	3/8	3/8	1/2

订购码

HA	63	×	50	LB
系列	缸径 mm	×	容量长度 mm	配件
	63 Ø63	×	见容量长度表	空白 无
	80 Ø80			LB 脚架 (两个)
	100 Ø100			FB 法兰板

订货举例

订购缸径：80mm；容量长度：100mm；无配件的气 - 液转换器。

正确订购码：HA80X100

订购缸径：100mm；容量长度：150mm；附 FB 法兰板的气 - 液转换器。

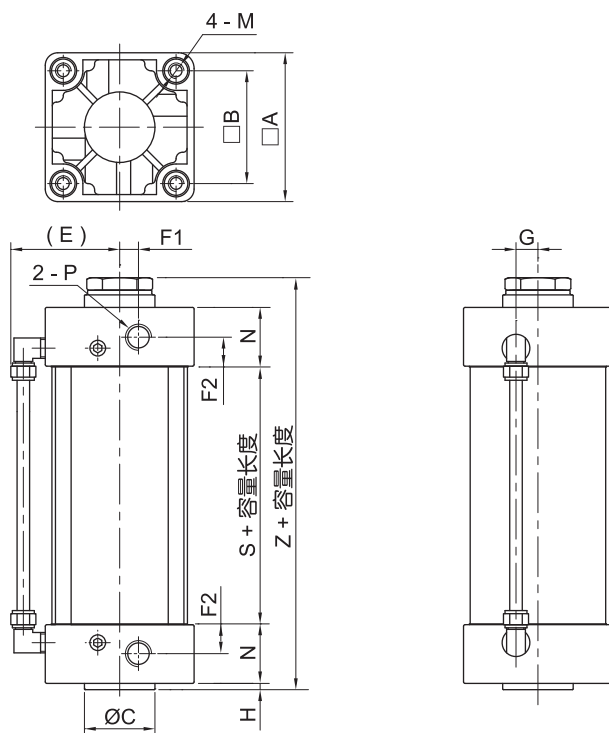
正确订购码：HA100X150FB

容量长度表

缸径 (mm)	容量长度 (mm) ^①						
	50	75	100	150	200	250	300
63	●	●	●	●	●	●	—
80	—	—	●	●	●	●	●
100	—	—	●	●	●	●	●

注：① 容量长度指计算气 - 液转换器容积的有效长度，如缸径为：80mm；容量长度为：100mm，其容积为 $1/4\pi \times 80^2 \times 100 = 502.4$ (ml)。给油时以不超过气 - 液转换器容积的 80% 为原则。

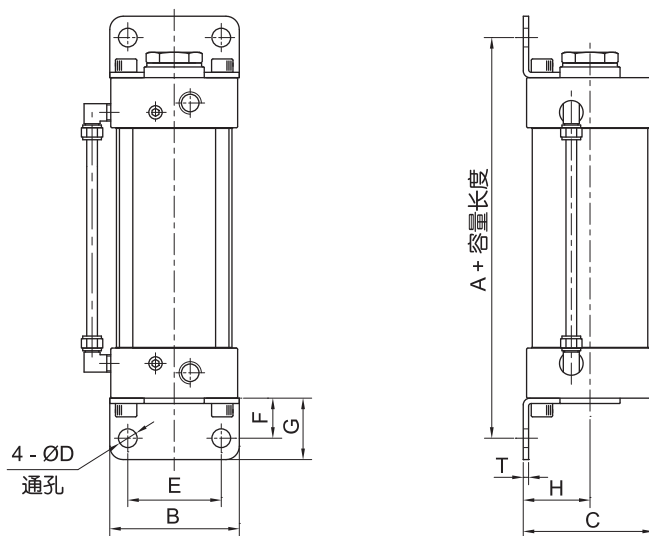
外形尺寸 [mm]



缸径	A	B	C	E	F1	F2	G	H	M	N	P	S	Z
63	75	56	40	56	9	15.5	12	3.5	M8X1.25	32	Rc3/8	31	110
80	95	72	45	69.5	12	19	14	4	M10X1.5	38	Rc3/8	38	137
100	113	89	55	76.5	17	18.5	15	4	M10X1.5	38	Rc1/2	38	136

配件尺寸 [mm]

• LB 脚架

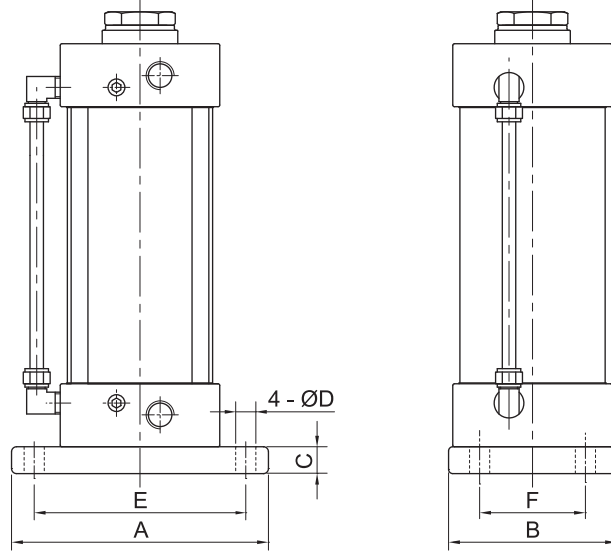


缸径	A	B	C	D	E	F	G	H	T	型号
63	139	80	82.5	12	56	27	41	45	3.6	FLB63B
80	174	100	102.5	12	72	30	44	55	4.5	FLB80
100	178	120	121.5	14	89	32	48	65	4.5	FLB100

气 - 液转换器 HA63 - 100 系列

配件尺寸 [mm]

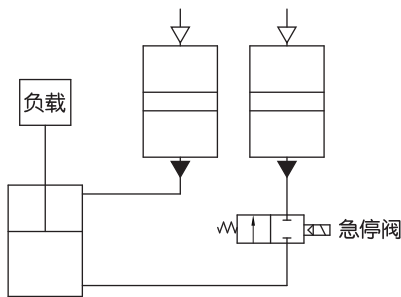
• FB 法兰板



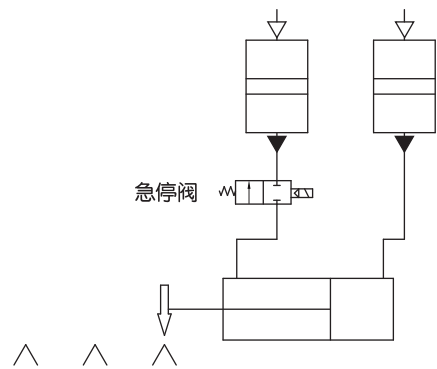
缸径	A	B	C	D	E	F	型号
63	120	80	12	9	100	50	FAB63A
80	153	100	16	12	126	63	FAB80
100	178	120	16	14	150	75	FAB100

应用示例

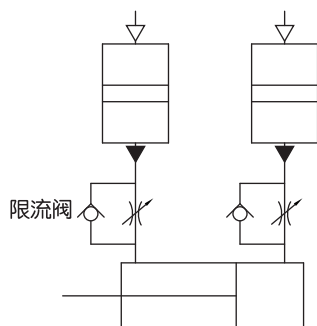
• 防止物体滑落



• 多点中间定位



• 慢速或平均速度



• 变速

